



Catalogo Generale



Italiano

Catalogo Generale

9507.830 - REV. 0 - 2260615



Catalogo Generale

Indice per famiglie

Cremonesi, martelline e accessori per anta		pag. 001
Cerniere, cerniere pesanti e cerniere per vasistas		pag. 055
Paletti e accessori per paletti		pag. 159
Rostranti anti-effrazione		pag. 191
Anta-ribalta e accessori		pag. 199
Cremonesi, martelline e accessori per anta-ribalta		pag. 319
Tavellini e chiusure		pag. 339
Squadrette, giunzioni e tasselli		pag. 349
Bracci d'arresto e di chiusura		pag. 353
Accessori per facciate		pag. 373
Cricchetti per vasistas		pag. 391
Comandi a distanza e accessori		pag. 397
Maniglie		pag. 401
Guarnizioni		pag. 413
Serrature		pag. 415
Maniglioni tubolari		pag. 419
Maniglioni antipanico		pag. 429
Accessori per scorrevoli		pag. 489
Vasistas scorrevole		pag. 517
Alzante scorrevole		pag. 535
Accessori generici complementari		pag. 557
Attrezzature		pag. 563

L'AZIENDA LEADER NELLA PRODUZIONE DI ACCESSORI PER PORTE E FINESTRE IN ALLUMINIO.



Sede principale in Chiusa San Michele, Torino, Italia

Nata nel 1889 a Chiusa di San Michele in provincia di Torino, Savio ha conquistato nel corso degli anni una posizione da primato nel campo dei prodotti per serramenti in alluminio, in Europa così come nel resto del mondo. Sono ad oggi più di cinquanta i Paesi in cui il marchio Savio è diventato sinonimo di qualità totale e affidabilità. Lo provano le certificazioni di qualità più prestigiose e il riconoscimento quotidiano dei clienti, sotto ogni punto di vista, di latitudine e di longitudine.



Sede di Sant'Antonino di Susa, Torino, Italia



Reparto R&D di Chiusa San Michele, Torino, Italia



Sede di Barcellona, Spagna

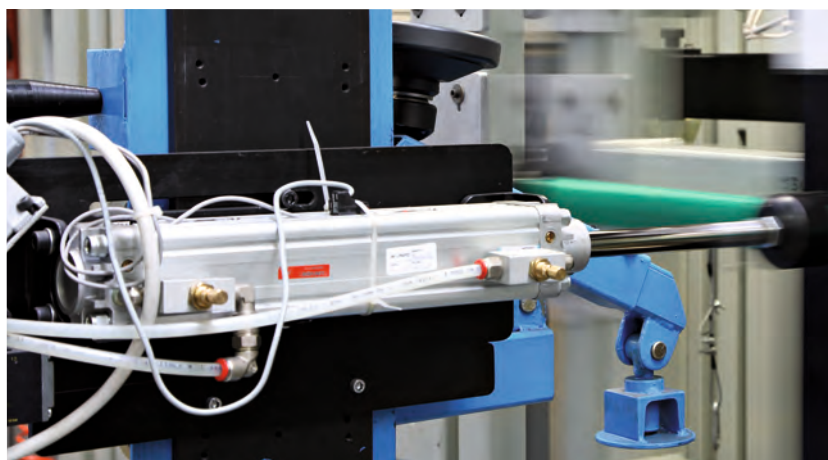


Sede di Shanghai, Cina



CRESCIAMO OLTRE IL MERCATO, INNOVANDO

Anche in momenti di mercato a crescita limitata, Savio dimostra di essere l'azienda più dinamica nel suo settore, a livello nazionale così come internazionale. I numeri parlano chiaro.



RICERCA: LA NOSTRA REGOLA D'ORO

Forti investimenti in ricerca e sviluppo finalizzati all'introduzione sul mercato di prodotti innovativi, in grado di rispondere alle esigenze del cliente e che sono diventati nel tempo parametri di riferimento per i concorrenti del settore. E innovazione, innovazione, innovazione: di contenuti, di tecnica, di estetica.



ABBIAMO UNA SOLA REGOLA: CAMBIARE TUTTE LE REGOLE

Cinque casi tra i tanti in cui nuovi standard qualitativi e costruttivi di prodotto così come nuove risposte a bisogni dei clienti sono stati ridefiniti da Savio, nella sua tensione costante al miglioramento del mercato, diventando nuovi standard per l'intero settore.

- 1** Ribanta 5, la rivoluzione nel mondo dell'anta-ribalta grazie alle sue doti di rapidità, semplicità e robustezza.
- 2** Mechanica, la cerniera regolabile multi-premiata con tempi di regolazione ridotti, testata fino a 5.000.000 di cicli.
- 3** Ribanta Incanto, la prima anta a ribalta con cerniere a scomparsa per profili a Camera Unificata e NC International.
- 4** Juarra e Brunelleschi, i nuovi maniglioni antipanico testati fino a 2.000.000 di cicli e con trattamento antibatterico.
- 5** Manon, la cremonese firmata Pininfarina.



I CERTIFICATI DI QUALITÀ PIÙ PRESTIGIOSI AL MONDO

Le certificazioni di prodotto



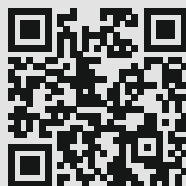
CERNIERE MECHANICA



Le certificazioni aziendali



Management System
ISO 9001:2008

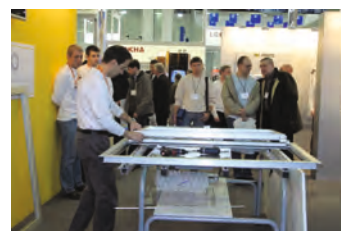


www.tuv.com
ID 1100000250



Diffondere la competenza, scambiare l'esperienza

Per essere sempre più vicina alla Clientela in un settore così vasto e in continua evoluzione, il servizio Marketing e Comunicazione SAVIO mette a disposizione l'esperienza, il patrimonio di conoscenze e le più particolareggiate informazioni sui prodotti, attraverso una gamma di iniziative mirate





BrainForm

Formazione a vari livelli a cura di Responsabili tecnici Savio dedicata ai professionisti, tecnici e commerciali, che lavorano presso i clienti distributori di prodotti Savio, con la possibilità di strutturare corsi ad hoc.



Sito internet

Il sito istituzionale del gruppo SAVIO si evolve costantemente per offrire sempre nuovi servizi diventando uno dei principali portali aziendali per tutti i professionisti del settore. Su www.savio.it si possono trovare rapidamente dati, notizie e tendenze dal mondo del serramento in alluminio, oltre a ordinare e acquistare direttamente i prodotti SAVIO con il nuovo servizio e-DIRECT.



e-direct

Infatti, all'interno dell'area e-commerce, il Cliente può prima consultare e selezionare i prodotti dal catalogo online SAVIO, SAVIO by Pininfarina e LUIGI SAVIO. Successivamente, dopo la fase di registrazione, può ordinare i prodotti scelti, consultare il preventivo con le condizioni commerciali previste, ottenere la conferma d'ordine e la data di consegna, nonché controllarne l'avanzamento in ogni istante, 365 giorni su 365, il tutto seguendo chiare istruzioni scaricabili dal sito.



Numero verde

Il servizio di numero verde SAVIO 800 018 645 è a disposizione degli operatori del settore dalle ore 9,00 - 12.30 e 14.30 alle 17,00 dal lunedì al venerdì per ricevere le richieste di assistenza tecnica. Nessuna domanda viene trascurata: le richieste complesse vengono indirizzate al settore tecnico specifico per risposte garantite rapide e competenti.



Savio Blog

Il blog professionale e tematico che ancora non c'era e che si avvale di esperti del marketing di settore e di molti altri professionisti, fra cui comunicatori, architetti e designer. Ma non è una riserva destinata esclusivamente al mondo professionale, può e deve essere un luogo interessante e utile per chi i prodotti Savio li sceglie - con il supporto di professionisti qualificati - e li installa nei propri ambienti, di lavoro o domestici.



Rete commerciale

La visita presso il Cliente è tra i più importanti servizi pre e post vendita sviluppati da SAVIO per offrire la giusta consulenza, attraverso una rete nazionale di tecnici commerciali, sempre più capillare sul territorio. SAVIO mette a disposizione i suoi tecnici per valutare le situazioni e individuare, insieme all'operatore, le soluzioni più interessanti, guidandolo nella scelta dei componenti idonei alle funzioni specifiche richieste.

Bellezza e durata rispettando l'ambiente

La qualità delle finiture superficiali è fondamentale per la durata del prodotto nel tempo e la resistenza all'aggressione degli agenti atmosferici.

In SAVIO tutti i trattamenti e finiture superficiali, sono realizzati in modo da garantire il massimo livello qualitativo ad oggi raggiungibile, com'è evidente dai marchi di qualità ottenuti dal gruppo. Per assicurare questo risultato, vengono attuati i sistemi di controllo più severi. Tutte le tecnologie sono a basso impatto ambientale, grazie ad un'attenta scelta dei materiali utilizzati per i trattamenti e ad una progettazione degli impianti molto accurata anche per gli aspetti della depurazione.

Tabella finiture

Codice finitura	Descrizione
.71	argento
.74	nero
.75	avorio
.78	bianco
.79	grigio chiaro (RAL 7001)
.80	grigio metallizzato
.81	grigio scuro (RAL 7043)
.82	grigio perla
.83	verde metallizzato
.85	azzurro cielo
.86	verde acqua
.90	argento galvanizzato
.91	oro galvanizzato
/A	avorio
/B	bianco
1013	verniciato avorio RAL
1015	verniciato avorio scuro RAL
1035	verniciato beige perlato RAL
1247	verniciato marrone scuro
3001	verniciato rosso segnale RAL
3003	verniciato rosso RAL
6002	verniciato verde foglia RAL
6005	verniciato verde muschio RAL
6029	verniciato verde menta RAL
7016	verniciato grigio antracite RAL
7032	verniciato grigio ghiaia RAL
7035	verniciato grigio luce RAL
7047	verniciato Tele grigio 4 RAL
8017	verniciato marrone cioccolato RAL
8019	verniciato caffè RAL
8077	verniciato marrone scuro
9001	verniciato crema RAL
9005	verniciato nero intenso RAL
9010	verniciato bianco RAL
9010W	verniciato bianco puro RAL

Codice finitura	Descrizione
9016	verniciato bianco traffico RAL
90BI	verniciato bianco
90GR	verniciato grigio
90NE	verniciato nero
B.SA	verniciato bianco puro RAL
BL10	verniciato nero 10 Gloss
BL15	verniciato nero
BL25	verniciato nero 25 Gloss
BR5	bronzo verniciato a polvere
B.MA	verniciato bianco opaco RAL
BR801	marrone marezzato
BW21	verniciato bianco ghiaccio
C	grezzo
F	argento anodizzato
GR217	grigio scuro marezzato
GR50	verde grinz
GR51	marrone grinz
GR606	verde marezzato
GREY	argento verniciato a polvere
HL	oro lucido anodizzato
HS	oro satinato
NE	nero anodizzato
OTT	ottone lucido
P	inox lucido
PVD H	trattato PVD oro lucido
PVD X	trattato PVD inox satinato
RD501	rosso marezzato
S	inox satinato
SILV	argento verniciato a polvere
U	bronzo anodizzato
VRD27	verniciato verde acqua bond
WT005	bianco gotico
XL	anodizzato inox lucido
XSD	inox satinato
ZE	caffè anodizzato

Codice finitura	Verniciature antibatteriche
301	scocche nere, barra rossa
629	scocche nere, barra verde
S31	scocche argento, barra rossa
S69	scocche argento, barra verde
SSV	scocche argento, barra argento
905	verniciato nero
910	verniciato bianco
SLV	verniciato grigio

Codice	Pag.	DESCRIZIONE	NOME	Peso Kg/pz.	Pz.
026	490	Maniglia laterale a scatto per scorrevoli	026	0,148	10
026.708	490	Ferrogliera per art. 026		0,05	20
102.2/18	2	Paletto verticale cm 18	102.2	0,17	20
102.2/30	2	Paletto verticale cm 30	102.2	0,252	20
102.2/50	2	Paletto verticale cm 50	102.2	0,422	10
107	2	Paletto con ferrogliera regolabile	FARE	0,230	10
113	3	Paletto/chiavistello	SBARRARE	0,45	5
113.52	3	Paletto/chiavistello con cilindro di sicurezza	SBARRARE	0,495	5
134.1/20	3	Chiavistello di cm 20 con portalucchetto	134.1	0,483	10
134.1/25	3	Chiavistello di cm 25 con portalucchetto	134.1	0,717	10
145.1/8	4	Chiavistello ricoperto di cm 8	145.1	0,116	20
806	340	Tavellino destro	TAVELDUE	0,155	10
806.1	340	Tavellino sinistro	TAVELDUE	0,155	10
807	341	Tavellino da applicare	MULTI	0,095	10
808	341	Tavellino da applicare	TRAGETTA	0,07	20
809	344	Segnalatore per art. 808	ROSSOVERDE	0,032	10
809.801	344	Chiavetta d'emergenza per ap. dall'esterno		0,035	20
812.1	342	Tavellino da applicare	TAVEL PLUS	0,295	10
812.751	342	Tavellino da applicare con cilindro di sicurezza	TAVEL PLUS	0,408	10
812.800	343	Kit di 7 spessori per art. 812.1/812.751/813		0,026	10
813	343	Tavellino da applicare	TAVEL PLUS	0,260	10
816	344	Tavellino da applicare	KILTDUE	0,188	20
824	346	Chiusura a 3 punti per profili ad aste interne	TAU	0,202	10
825	346	Chiusura a più punti	TAUDUE	0,225	10
825.6	347	Chiusura a più punti	TAUDUE	0,215	10
825.721	347	Incontro registrabile		0,028	40
825.722	347	Incontro registrabile		0,028	40
825.800	347	Rinvio d'angolo da abbinare all'art. 825		0,12	10
865.1	2	(brev.) Cremonese per anta	ARIANNA	0,55	20
865.2	2	(brev.) Cremonese per anta	ARIANNA	0,55	20
865.753	3	(brev.) Cremonese per anta con cilindro di sicurezza	ARIANNA	0,575	10
865.754	3	(brev.) Cremonese per anta con cilindro di sicurezza	ARIANNA	0,575	10
865.801	7	Mensola di rinforzo per cremonese		0,008	200
866.3/7	29 / 333	Martellina a scatto	ARIANNA	0,415	5
866.4/7	29 / 333	Martellina a scatto	ARIANNA	0,415	5
866.31	402	Maniglia doppia per porte	ARIANNA	1,060	10
868.1	320	(brev.) Cremonese per anta-ribalta	ARIANNA	0,530	5
868.2	320	(brev.) Cremonese per anta-ribalta	ARIANNA	0,530	5
868.753	321	(brev.) Cremonese per anta-ribalta con cilindro di sicurezza	ARIANNA	0,550	5
868.754	321	(brev.) Cremonese per anta-ribalta con cilindro di sicurezza	ARIANNA	0,550	5
870.1	4	(brev.) Cremonese per anta	MANON	0,55	20
870.2	4	(brev.) Cremonese per anta	MANON	0,55	20
870.400	11	Bollino per cremonese MANON		0,001	100
870.705	7 / 564	Dispositivo di sostituzione della cremonese per anta durante il trasporto del serramento		0,045	20
870.753	5	(brev.) Cremonese per anta con cilindro di sicurezza	MANON	0,515	10
870.754	5	(brev.) Cremonese per anta con cilindro di sicurezza	MANON	0,515	10
870.755	6	(brev.) Cremonese per anta senza manico	MANON	0,35	10
870.756	6	(brev.) Cremonese per anta senza manico	MANON	0,35	10
870.802	8 / 328	Staffa di rinforzo		0,003	200
870.802W	8 / 328	Staffa di rinforzo		0,003	200
870.803	8 / 328	Staffa di rinforzo		0,005	200
870.850	9	Spessore per le cremonesi MANON		0,009	50
870.851	9	Spessore per le cremonesi MANON		0,008	50
872	10	(brev.) Cremonese per anta	MANON	0,395	20
872.751	10	(brev.) Cremonese per anta con cilindro di sicurezza	MANON	0,39	10
872.752	10	(brev.) Cremonese per anta senza manico	MANON	0,28	10
873.1	322	(brev.) Cremonese per anta-ribalta	MANON	0,53	5
873.2	322	(brev.) Cremonese per anta-ribalta	MANON	0,53	5
873.705	327 / 564	Dispositivo di sostituzione della cremonese per anta-ribalta durante il trasporto del serramento		0,045	20
873.753	323	(brev.) Cremonese per anta-ribalta con cilindro di sicurezza	MANON	0,56	5
873.754	323	(brev.) Cremonese per anta-ribalta con cilindro di sicurezza	MANON	0,56	5

Codice	Pag.	DESCRIZIONE	NOME	Peso Kg/pz.	Pz.
873.755	324	(brev.) Cremonese per anta-ribalta senza manico	MANON	0,325	5
873.756	324	(brev.) Cremonese per anta-ribalta senza manico	MANON	0,325	5
873.771	325	(brev.) Cremonese sinistra, con cilindro, per anta-ribalta manovra logica	MANON	0,56	5
873.772	325	(brev.) Cremonese destra, con cilindro, per anta-ribalta manovra logica	MANON	0,56	5
873.773	325	(brev.) Cremonese sinistra, con cilindro, per anta-ribalta manovra logica	MANON	0,56	5
873.774	325	(brev.) Cremonese destra, con cilindro, per anta-ribalta manovra logica	MANON	0,56	5
873.781	326	(brev.) Cremonese versione sinistra per anta-ribalta dotata di dispositivo di microventilazione e con manovra logica	MANON	0,56	5
873.782	326	(brev.) Cremonese versione destra per anta-ribalta dotata di dispositivo di microventilazione e con manovra logica	MANON	0,56	5
873.783	326	(brev.) Cremonese versione sinistra per anta-ribalta dotata di dispositivo di microventilazione e con manovra logica	MANON	0,56	5
873.784	326	(brev.) Cremonese versione destra per anta-ribalta dotata di dispositivo di microventilazione e con manovra logica	MANON	0,56	5
873.801	327	Limitatore di rotazione cremonese per anta-ribalta		0,012	20
874.2/7	31 / 335	(brev.) Martellina a scatto con manico estraibile	MANON	0,175	5
874.3/7	30 / 334	(brev.) Martellina a scatto	MANON	0,270	5
874.4/7	30 / 334	(brev.) Martellina a scatto	MANON	0,290	5
874.30	403	(brev.) Maniglia doppia in nylon per porte	MANON	0,24	10
874.31	403	(brev.) Maniglia doppia in metallo pressofuso per porte	MANON	0,78	10
874.32	403	(brev.) Maniglia singola e ribassata in metallo press. per porte	MANON	0,69	4
874.91	404	(brev.) Maniglia doppia	MANON	0,815	4
874.400	405	Bollino maniglia MANON		0,001	100
874.598	31 / 335	Chiavetta per l'estrazione del manico art. 874.2/7		0,007	50
874.801	404	Mostrina per cilindro sagomato		0,011	100
874.801.91	404	Mostrina per cilindro sagomato		0,011	100
874.802	405	Mostrina per cilindro ovale		0,011	100
874.802.91	405	Mostrina per cilindro ovale		0,011	100
874.803	405	Mostrina per chiavi tipo patent		0,015	100
874.803.91	405	Mostrina per chiavi tipo patent		0,015	100
874.804	405	Mostrina in metallo pressofuso per cilindro sagomato		0,025	20
874.805	31 / 335	Coperchietto di protezione per art. 874.2/21		0,007	100
874.897	407	Kit di fissaggio per art. 874.31		0,070	40
874.898	407	Albero quadro 8x160 mm		0,098	50
874.899	407	Albero quadro 8x140 mm		0,09	50
875.2	329 / 374	Cremonese per facciate		0,56	5
875.51/10	378	Barra (L = 1000 mm)		0,885	1
875.51/15	378	Barra (L = 1500 mm)		1,240	1
875.8L	376	Cremonese sinistra per facciata, interassi 84,5-98 mm		0,595	5
875.8R	375	Cremonese destra per facciata, interassi 84,5-98 mm		0,595	5
875.91	378	Cremonese doppia per facciate		1,590	1
875.82L	376	Cremonese bidirezionale sinistra per facciata, interassi 84,5-98 mm		0,61	5
875.82R	375	Cremonese bidirezionale destra per facciata, interassi 84,5-98 mm		0,61	5
875.753R	377	Cremonese destra per facciata, con cilindro di sicurezza, interassi 84,5-98 mm		0,600	5
875.754R	377	Cremonese bidirezionale destra per facciata, con cilindro di sicurezza, interassi 84,5-98 mm		0,615	5
876	11	(brev.) Cremonese per aperture interne ed esterne	MANON	0,403	20
876.751	11	(brev.) Cremonese per aperture interne ed esterne con cil. di sicurezza	MANON	0,448	10
877	12	(brev.) Cremonese da applicare	APPLICA	0,41	20
877.751	12	(brev.) Cremonese da applicare con cilindro di sicurezza	APPLICA	0,465	10
877.801	13	Kit di aste verticali per finestre		0,7	10
877.802	13	Terza chiusura per profili complanari		0,04	20
877.803	14	Terza chiusura per profili a sormonto		0,04	20
877.804	14	Arresto anta		0,006	100
877.805	13	Kit di aste verticali per porte		0,745	10
877.806	13	Kit di aste verticali per porte		0,99	10
877.807	14	Passante guida aste		0,011	40
877.808	14	Passante guida aste di sicurezza in zama		0,027	40
878	12	(brev.) Cremonese da applicare	APPLICADUE	0,4	20

Codice	Pag.	DESCRIZIONE	NOME	Peso Kg/pz.	Pz.
879	16	(brev.) Cremonese per aperture interne ed esterne	TURANDOT	0,385	20
879.2	16	(brev.) Cremonese per aperture interne ed esterne	TURANDOT	0,42	20
879.3	17	(brev.) Cremonese per aperture interne ed esterne	TURANDOT	0,365	20
879.20	17	(brev.) Cremonese in metallo pressofuso per persiane	TURANDOT	0,47	20
879.751	16	(brev.) Cremonese per aperture interne ed esterne	TURANDOT	0,44	10
879.950	17 / 564	Giravite esagonale trilobato		0,1	1
880.1	18	(brev.) Cremonese per anta	GIOCONDA	0,53	20
880.2	18	(brev.) Cremonese per anta	GIOCONDA	0,53	20
880.701	18 / 332 / 406	(brev.) Lente in tecnopolimero colorato		0,006	50
883.1	332	(brev.) Cremonese per anta-ribalta	GIOCONDA	0,515	5
883.2	332	(brev.) Cremonese per anta-ribalta	GIOCONDA	0,515	5
884	406	(brev.) Maniglia doppia in nylon	GIOCONDA	0,335	10
884.801	406	Mostrina per cilindro sagomato		0,01	100
884.802	406	Mostrina per cilindro ovale		0,01	100
909	19	Cremonese per anta	GENOVA	0,28	20
909.1	19	Cremonese per anta per profili ad aste interne	GENOVA	0,3	20
915	20	Cremonese per aperture interne ed esterne	FUORI	0,215	20
915.1	20	Cremonese ribassata per aperture interne ed esterne	FUORI BASSA	0,19	20
916.800	21	Gruppo movimento interno per art. 876/.751-879-915/.1		0,045	20
916.801	21	Kit per aste esterne per art. 876/.751-915/.1		0,014	20
916.802	22	Kit per aste esterne art. 876/.751-915/.1		0,011	20
916.803	22	Kit per aste esterne art. 876/.751-915/.1		0,015	20
916.804	22	Kit per aste esterne art. 876/.751-915/.1		0,015	20
916.805	22	Kit per aste esterne art. 876/.751-915/.1		0,015	20
916.807	22	Kit per aste esterne art. 876/.751-915/.1		0,026	20
916.897	20	Kit viti e piastrine per art. 915/.1		0,025	40
919	21	Cremonese per aperture interne ed esterne su aste interne	SEMPRE	0,253	20
996	2	Tassello di registrazione	RENZO	0,039	100
996.22	2	Tassello di registrazione	RENZO	0,04	100
996.23	2	Tassello di registrazione	RENZO	0,034	100
996.24	3	Tassello di registrazione	RENZO	0,028	100
996.25	3	Tassello di registrazione	RENZO	0,033	100
996.26	3	Tassello di registrazione	RENZO	0,017	100
996.58	3	Tassello di registrazione	RENZO	0,015	100
1115	57	(brev.) Cerniera a 2 ali	MORSADUE+	0,085	50
1115.1	57	(brev.) Cerniera a 2 ali	MORSADUE+	0,087	50
1115.11	57	(brev.) Cerniera a 2 ali	MORSADUE+	0,096	50
1115.12	57	(brev.) Cerniera a 2 ali	MORSADUE+	0,1	50
1115.13	58	(brev.) Cerniera a 2 ali	MORSADUE+	0,094	50
1115.14	58	(brev.) Cerniera a 2 ali	MORSADUE+	0,096	50
1115.71	58	(brev.) Cerniera a 2 ali	MORSADUE+	0,098	50
1115.73	58	(brev.) Cerniera a 2 ali	MORSADUE+	0,096	50
1115.81	59	(brev.) Cerniera a 2 ali	MORSADUE+	0,098	50
1115.83	59	(brev.) Cerniera a 2 ali	MORSADUE+	0,096	50
1115.115	59	(brev.) Cerniera a 2 ali	MORSADUE+	0,099	50
1116.1	60	(brev.) Cerniera a 2 ali per terza anta	MORSADUE+	0,092	50
1116.11	60	(brev.) Cerniera a 2 ali per terza anta	MORSADUE+	0,1	50
1116.13	60	(brev.) Cerniera a 2 ali per terza anta	MORSADUE+	0,102	50
1118	56	Cerniera a 2 ali	PLUS	0,12	50
1118.58	56	Cerniera a 2 ali per terza anta	PLUS	0,11	50
1120	56	Cerniera a 3 ali	TRIAL	0,18	20
1121	61	(brev.) Cerniera a 2 ali	MORSA+	0,108	50
1121D	61	(brev.) Cerniera a 2 ali, preassemblata destra	MORSA+	0,108	50
1121S	61	(brev.) Cerniera a 2 ali, preassemblata sinistra	MORSA+	0,108	50
1121.1	62	(brev.) Cerniera a 2 ali	MORSA+	0,108	50
1121.1D	62	(brev.) Cerniera a 2 ali, preassemblata destra	MORSA+	0,108	50
1121.1S	62	(brev.) Cerniera a 2 ali, preassemblata sinistra	MORSA+	0,108	50
1121.6	62	(brev.) Cerniera a 2 ali	MORSA+	0,117	50
1121.7	63	(brev.) Cerniera a 2 ali	MORSA+	0,108	50
1121.9	63	(brev.) Cerniera a 2 ali	MORSA+	0,113	50
1121.10	63	(brev.) Cerniera a 2 ali	MORSA+	0,12	50

Codice	Pag.	DESCRIZIONE	NOME	Peso Kg/pz.	Pz.
1121.12	64	(brev.) Cerniera a 2 ali	MORSA+	0,113	50
1121.12D	64	(brev.) Cerniera a 2 ali, preassemblata destra	MORSA+	0.113	50
1121.12S	64	(brev.) Cerniera a 2 ali, preassemblata sinistra	MORSA+	0.113	50
1121.13	64	(brev.) Cerniera a 2 ali	MORSA+	0,11	50
1121.20	65	(brev.) Cerniera a 2 ali	MORSA+	0,118	50
1121.21	65	(brev.) Cerniera a 2 ali	MORSA+	0,117	50
1121.78	65	(brev.) Cerniera a 2 ali	MORSA+	0,12	50
1121.79	66	(brev.) Cerniera a 2 ali	MORSA+	0,126	50
1121.81	66	(brev.) Cerniera a 2 ali	MORSA+	0,125	50
1121.81D	66	(brev.) Cerniera a 2 ali, preassemblata destra	MORSA+	0,125	50
1121.81S	66	(brev.) Cerniera a 2 ali, preassemblata sinistra	MORSA+	0,125	50
1121.951	67 / 565	Attrezzo piantaggio perno per art. 1121-1123		0,072	4
1121.952	67 / 565	Attrezzo piantaggio boccole per art. 1115-1116-1121-1123		0,058	4
1122	68	(brev.) Cerniera a 3 ali	MORSA+	0,173	20
1122.1	68	(brev.) Cerniera a 3 ali	MORSA+	0,168	20
1122.6	68	(brev.) Cerniera a 3 ali	MORSA+	0,182	20
1122.7	69	(brev.) Cerniera a 3 ali	MORSA+	0,168	20
1122.21	69	(brev.) Cerniera a 3 ali	MORSA+	0,187	20
1122.31	69	(brev.) Cerniera a 3 ali per terza anta	MORSA+	0,170	20
1122.81	69	(brev.) Cerniera a 3 ali	MORSA+	0,190	20
1122.92	70	(brev.) Cerniera a 3 ali per terza anta	MORSA+	0,172	20
1122.93	70	(brev.) Cerniera a 3 ali per terza anta	MORSA+	0,186	20
1122.200	71	(brev.) Cerniera a pettine con perno sfilabile preassemblato	MORSA+	0,13	20
1122.201	71	(brev.) Cerniera a pettine con perno sfilabile preassemblato	MORSA+	0,13	20
1122.281	71	(brev.) Cerniera a pettine con perno sfilabile preassemblato	MORSA+	0,165	20
1123	72	(brev.) Cerniera a 2 ali per terza anta	MORSA+	0,112	50
1123D	72	(brev.) Cerniera a 2 ali per terza anta, preassemblata destra	MORSA+	0,112	50
1123S	72	(brev.) Cerniera a 2 ali per terza anta, preassemblata sinistra	MORSA+	0,112	50
1123.6	72	(brev.) Cerniera a 2 ali per terza anta	MORSA+	0,122	50
1123.9	73	(brev.) Cerniera a 2 ali per terza anta	MORSA+	0,11	50
1123.10	73	(brev.) Cerniera a 2 ali per terza anta	MORSA+	0,115	50
1123.11	73	(brev.) Cerniera a 2 ali per terza anta	MORSA+	0,117	50
1123.13	73	(brev.) Cerniera a 2 ali per terza anta	MORSA+	0,119	50
1123.20	74	(brev.) Cerniera a 2 ali per terza anta	MORSA+	0,120	50
1123.21	74	(brev.) Cerniera a 2 ali per terza anta	MORSA+	0,112	50
1123.30	74	(brev.) Cerniera a 2 ali per terza anta	MORSA+	0,117	50
1123.31	74	(brev.) Cerniera a 2 ali per terza anta	MORSA+	0,130	50
1124.3	75	Cerniera a pettine per aperture verso l'esterno		0,13	20
1124.4	75	Cerniera a pettine per aperture verso l'esterno		0,13	20
1124.30	76	(brev.) Cerniera a 2 ali	SUMMA	0,345	20
1124.31	76	(brev.) Cerniera a 2 ali	SUMMA	0,22	20
1124.32	76	(brev.) Cerniera a 2 ali	SUMMA	0,22	20
1124.33	77	(brev.) Cerniera a 2 ali	SUMMA	0,36	20
1124.34	77	(brev.) Cerniera a 2 ali	SUMMA	0,32	20
1124.35	77	(brev.) Cerniera a 2 ali	SUMMA	0,37	20
1124.36	77	(brev.) Cerniera a 2 ali	SUMMA	0,33	20
1124.40	79	(brev.) Cerniera a 2 ali	SUMMA+	0,355	20
1124.43	79	(brev.) Cerniera a 2 ali	SUMMA+	0,365	20
1124.50	78	(brev.) Cerniera a 2 ali per terza anta	SUMMA	0,31	20
1124.51	78	(brev.) Cerniera a 2 ali per terza anta	SUMMA	0,325	20
1124.60	80	(brev.) Cerniera a 2 ali per terza anta	SUMMA+	0,360	20
1124.70	81	(brev.) Cerniera a 2 ali	SUMMA+ AXIAL	0,340	20
1124.73	81	(brev.) Cerniera a 2 ali	SUMMA+ AXIAL	0,355	20
1124.75	82	(brev.) Cerniera a 2 ali per terza anta	SUMMA+ AXIAL	0,325	20
1125	83	Cerniera 2 ali	SCUDO	0,34	4
1125.1	83	Cerniera 2 ali	SCUDO	0,354	4
1125.2	84	Cerniera 2 ali	SCUDO	0,369	4
1125.701	84	Rondella di spessoramento		0,005	100
1125.801	84	Distanziatore per profili TT (14 - 20 mm)		0,03	50
1125.802	84	Distanziatore per profili TT (20 - 28 mm)		0,035	50
1125.952	85 / 565	Attrezzo di montaggio		0,05	4

Codice	Pag.	DESCRIZIONE	NOME	Peso Kg/pz.	Pz.
1129.801	85 / 123	Boccola per art. 1139/1147		0,068	10
1129.802	85 / 123	Boccola per art. 1139/1147		0,065	10
1129.803	85 / 123	Boccola per art. 1139/1147		0,058	10
1130.902	85 / 566	Adattatore per maschera di foratura		0,19	1
1138.702/7	92	Spessore da 7 mm per interassi da 53/60MR/67MR mm		0,041	10
1138.702/8	92	Spessore da 8,5 mm per int. 53/60MR/67MR mm		0,045	10
1138.702/10	92	Spessore da 10 mm per int. 53/60MR/67MR mm		0,04	10
1143.35	86	(brev.) Cerniera a 3 ali da applicare in luce, per aperture interne	MECHANICA	0,595	10
1143.36	86	(brev.) Cerniera a 3 ali da applicare in luce, per aperture esterne	MECHANICA	0,65	10
1143.905	86 / 566	Dima per MECHANICA art. 1143.35/.36		2,5	1
1145/53	89	(brev.) Cerniera a 2 ali maschio ridotto	MECHANICA	0,337	20
1145/60MR	89	(brev.) Cerniera a 2 ali maschio ridotto	MECHANICA	0,415	20
1145/67MR	89	(brev.) Cerniera a 2 ali maschio ridotto	MECHANICA	0,347	20
1145/60	87	(brev.) Cerniera a 2 ali	MECHANICA	0,317	20
1145/67	87	(brev.) Cerniera a 2 ali	MECHANICA	0,328	20
1145/79	87	(brev.) Cerniera a 2 ali	MECHANICA	0,346	20
1145/86	88	(brev.) Cerniera a 2 ali	MECHANICA	0,357	20
1145/93	88	(brev.) Cerniera a 2 ali	MECHANICA	0,356	20
1145/93SM	88	(brev.) Cerniera a 2 ali simmetriche	MECHANICA	0,368	20
1145.2/60	90	(brev.) Cerniera a 2 ali	MECHANICA	0,355	20
1145.3/53	95	(brev.) Cerniera a 3 ali	MECHANICA	0,430	10
1145.3/60	93	(brev.) Cerniera a 3 ali	MECHANICA	0,445	10
1145.3/67	93	(brev.) Cerniera a 3 ali	MECHANICA	0,456	10
1145.3/79	93	(brev.) Cerniera a 3 ali	MECHANICA	0,503	10
1145.3/86	94	(brev.) Cerniera a 3 ali	MECHANICA	0,51	10
1145.3/93	94	(brev.) Cerniera a 3 ali	MECHANICA	0,513	10
1145.3/93SM	94	(brev.) Cerniera a 3 ali simmetriche	MECHANICA	0,1	10
1145.23/60	91	(brev.) Cerniera a 3 ali	MECHANICA	0,52	10
1145.82/60	90	(brev.) Cerniera a 2 ali	MECHANICA	0,350	20
1145.83/60	91	(brev.) Cerniera a 3 ali	MECHANICA	0,510	10
1145.702/7	118	(brev.) Gradino da 7 mm		0,052	50
1145.702/8	118	(brev.) Gradino da 8,5 mm		0,055	50
1145.702/10	118	(brev.) Gradino da 10 mm		0,06	50
1145.703/7	118	(brev.) Gradino da 7 mm		0,052	50
1145.703/8	118	(brev.) Gradino da 8,5 mm		0,055	50
1145.703/10	118	(brev.) Gradino da 10 mm		0,06	50
1145.704	104	(brev.) Kit di fissaggio zincato		0,142	20
1145.705	104	(brev.) Kit di fissaggio inox		0,142	20
1145.706	105	(brev.) Kit di fissaggio zincato		0,148	20
1145.707	105	(brev.) Kit di fissaggio inox		0,148	20
1145.708	106	(brev.) Kit in acciaio zincato		0,073	20
1145.709	106	(brev.) Kit in acciaio inox		0,073	20
1145.710	107	(brev.) Kit di fissaggio zincato per prof. sorm. e TT		0,114	20
1145.711	107	(brev.) Kit di fissaggio inox per prof. sorm. e TT		0,114	20
1145.712	108	(brev.) Kit di fissaggio zincato per prof. sorm. e TT		0,154	10
1145.713	108	(brev.) Kit di fissaggio inox per prof. sorm. e TT		0,154	10
1145.714	109	(brev.) Kit di fissaggio zincato		0,21	10
1145.715	109	(brev.) Kit di fissaggio inox		0,21	10
1145.720	110	(brev.) Kit di fissaggio per le cerniere MECHANICA a 2 ali		0,155	20
1145.721	111	(brev.) Kit di fissaggio per le cerniere MECHANICA a 2 ali		0,140	20
1145.721X	111	(brev.) Kit di fissaggio inox per le cerniere MECHANICA a 2 ali		0,115	20
1145.722	110	(brev.) Kit di fissaggio per le cerniere MECHANICA a 3 ali		0,225	10
1145.723	112	(brev.) Kit di fissaggio per le cerniere MECHANICA a 3 ali		0,200	10
1145.723X	112	(brev.) Kit di fissaggio inox per le cerniere MECHANICA a 3 ali		0,165	10
1145.724	110	(brev.) Kit di fissaggio per le cerniere MECHANICA a 2 ali		0,170	20
1145.725	111	(brev.) Kit di fissaggio per le cerniere MECHANICA a 2 ali		0,160	20
1145.725X	111	(brev.) Kit di fissaggio inox per le cerniere MECHANICA a 2 ali		0,135	20
1145.725/68	111	Kit di fissaggio per le cerniere Mechanica a 2 ali (viti lunghe 68 mm)		0,180	20

Codice	Pag.	DESCRIZIONE	NOME	Peso Kg/pz.	Pz.
1145.726	110	(brev.) Kit di fissaggio per le cerniere MECHANICA a 3 ali		0,253	10
1145.727	112	(brev.) Kit di fissaggio per le cerniere MECHANICA a 3 ali		0,230	10
1145.727X	112	(brev.) Kit di fissaggio inox per le cerniere MECHANICA a 3 ali		0,195	10
1145.728	113	(brev.) Kit di fissaggio per le cerniere MECHANICA a 2 ali		0,145	20
1145.729	113	(brev.) Kit di fissaggio per le cerniere MECHANICA a 3 ali		0,206	10
1145.730	105	(brev.) Kit di fissaggio zincato		0,162	20
1145.731	109	(brev.) Kit di fissaggio zincato		0,27	10
1145.741	114	(brev.) Kit di fissaggio per le cerniere MECHANICA a 2 ali	FIXIA	0,120	20
1145.741X	114	(brev.) Kit di fissaggio inox per le cerniere MECHANICA a 2 ali	FIXIA	0,120	20
1145.743	115	(brev.) Kit di fissaggio per le cerniere MECHANICA a 3 ali	FIXIA	0,170	10
1145.743X	115	(brev.) Kit di fissaggio inox per le cerniere MECHANICA a 3 ali	FIXIA	0,170	10
1145.745	114	(brev.) Kit di fissaggio per le cerniere MECHANICA a 2 ali	FIXIA	0,140	20
1145.745X	114	(brev.) Kit di fissaggio inox per le cerniere MECHANICA a 2 ali	FIXIA	0,140	20
1145.747	115	(brev.) Kit di fissaggio per le cerniere MECHANICA a 3 ali	FIXIA	0,195	10
1145.747X	115	(brev.) Kit di fissaggio inox per le cerniere MECHANICA a 3 ali	FIXIA	0,195	10
1145.752/7	119	(brev.) Gradino da 7 mm		0,076	50
1145.752/8	119	(brev.) Gradino da 8,5 mm		0,081	50
1145.752/10	119	(brev.) Gradino da 10 mm		0,086	50
1145.753/7	119	(brev.) Gradino da 7 mm con viti inox		0,076	50
1145.753/8	119	(brev.) Gradino da 8,5 mm con viti inox		0,081	50
1145.753/10	119	(brev.) Gradino da 10 mm con viti inox		0,086	50
1145.755	116	(brev.) Kit di fissaggio per le cerniere MECHANICA a 2 ali	FIXIA	0,066	20
1145.755X	116	(brev.) Kit di fissaggio inox per le cerniere MECHANICA a 2 ali	FIXIA	0,066	20
1145.757	116	(brev.) Kit di fissaggio per le cerniere MECHANICA a 2 ali	FIXIA	0,140	20
1145.757X	116	(brev.) Kit di fissaggio inox per le cerniere MECHANICA a 2 ali	FIXIA	0,076	20
1145.762/7	120	(brev.) Gradino da 7 mm		0,076	50
1145.762/8	120	(brev.) Gradino da 8,5 mm		0,081	50
1145.762/10	120	(brev.) Gradino da 10 mm		0,086	50
1145.765	117	(brev.) Kit di fissaggio per le cerniere MECHANICA a 2 ali		0,060	20
1145.767	117	(brev.) Kit di fissaggio per le cerniere MECHANICA a 2 ali		0,070	20
1145.801	121	Distanziatore per profili TT (14-20 mm)		0,032	40
1145.802	121	Distanziatore per profili TT (20-28 mm)		0,039	40
1145.803	121	Distanziatore per profili TT (28-35 mm)		0,042	40
1145.804	121	Distanziatore per profili TT (35-42 mm)		0,048	40
1145.805	108	(brev.) Maggioratore per contropiastra		0,024	100
1145.808	121	Distanziatore per profili TT (14-20 mm), in acciaio inox		0,032	40
1145.809	121	Distanziatore per profili TT (20-28 mm), in acciaio inox		0,039	40
1145.810	121	Distanziatore per profili TT (28-35 mm), in acciaio inox		0,042	40
1145.811	121	Distanziatore per profili TT (35-42 mm), in acciaio inox		0,048	40
1145.820	122	Kit di tappi superiori e supporto a gabbietta per 2 cerniere MECHANICA a 2 ali		0,035	50
1145.821	122	Kit di tappi superiori e supporto a gabbietta per 3 cerniere MECHANICA a 2 ali		0,050	50
1145.822	122	Kit di tappi superiori e supporto a gabbietta per 2 cerniere MECHANICA a 3 ali		0,048	20
1145.823	122	Kit di tappi superiori e supporto a gabbietta per 3 cerniere MECHANICA a 3 ali		0,080	20
1145.900	121 / 567	Attrezzo di montaggio per i tasselli di MECHANICA		0,010	4
1145.901	126 / 567	Dima per MECHANICA		0,92	1
1145.901/7	126 / 568	Dima per MECHANICA con boccole Ø 7 mm		0,92	1
1145.901/9	127 / 568	Dima per MECHANICA con boccole Ø 9 mm		0,90	1
1145.902	129 / 569	Dima con morsettiera		3,125	1
1145.903	129 / 569	Dima con morsettiera		3,102	1
1145.904	130 / 569	Punta Ø 11 mm per forature		0,05	1
1145.904/7	130 / 569	Kit di 6 punte Ø 7 mm per forature		0,300	1
1145.904/9	130 / 569	Kit di 6 punte Ø 9 mm per forature		0,05	1
1145.905	131	Clip		0,006	10
1145.906	131 / 570	Piastra di centraggio		0,36	1
1145.907	131 / 570	Piastra di centraggio		0,36	1

Codice	Pag.	DESCRIZIONE	NOME	Peso Kg/pz.	Pz.
1145.908	127 / 571	Dima per MECHANICA		0,771	1
1145.908/7	128 / 571	Dima per MECHANICA con boccole Ø 7 mm		0,770	1
1145.908/9	128 / 572	Dima per MECHANICA con boccole Ø 9 mm		0,750	1
1145.909/7	130 / 572	Kit di 6 boccole di foratura Ø 7 mm		0,105	1
1145.909/11	130 / 572	Kit di 6 boccole di foratura Ø 11 mm		0,065	1
1146/59	96	(brev.) Cerniera a 2 ali	MECHANICA	0,312	20
1146/62.5	96	(brev.) Cerniera a 2 ali	MECHANICA	0,32	20
1146/67	96	(brev.) Cerniera a 2 ali	MECHANICA	0,328	20
1146/74.5	96	(brev.) Cerniera a 2 ali	MECHANICA	0,341	20
1146/78	97	(brev.) Cerniera a 2 ali	MECHANICA	0,347	20
1146/84	97	(brev.) Cerniera a 2 ali	MECHANICA	0,352	20
1146/89	97	(brev.) Cerniera a 2 ali	MECHANICA	0,365	20
1146/92	98	(brev.) Cerniera a 2 ali	MECHANICA	0,36	20
1146/97	98	(brev.) Cerniera a 2 ali	MECHANICA	0,372	20
1146/104	98	(brev.) Cerniera a 2 ali	MECHANICA	0,39	20
1146.1/62.5	99	(brev.) Cerniera a 2 ali	MECHANICA	0,43	20
1146.1/84	99	(brev.) Cerniera a 2 ali	MECHANICA	0,465	20
1146.2/62	99	(brev.) Cerniera a 2 ali	MECHANICA	0,355	20
1146.3/59	100	(brev.) Cerniera a 3 ali	MECHANICA	0,432	10
1146.3/62.5	100	(brev.) Cerniera a 3 ali	MECHANICA	0,448	10
1146.3/67	100	(brev.) Cerniera a 3 ali	MECHANICA	0,456	10
1146.3/74.5	101	(brev.) Cerniera a 3 ali	MECHANICA	0,463	10
1146.3/78	101	(brev.) Cerniera a 3 ali	MECHANICA	0,475	10
1146.3/84	101	(brev.) Cerniera a 3 ali	MECHANICA	0,512	10
1146.3/89	101	(brev.) Cerniera a 3 ali	MECHANICA	0,536	10
1146.3/92	102	(brev.) Cerniera a 3 ali	MECHANICA	0,52	10
1146.3/97	102	(brev.) Cerniera a 3 ali	MECHANICA	0,544	10
1146.3/104	102	(brev.) Cerniera a 3 ali	MECHANICA	0,563	10
1146.13/62.5	103	(brev.) Cerniera a 3 ali	MECHANICA	0,614	10
1146.13/84	103	(brev.) Cerniera a 3 ali	MECHANICA	0,684	10
1146.23/62	103	(brev.) Cerniera a 3 ali	MECHANICA	0,52	10
1146.810	122	Supporto a gabbietta per aperture esterne		0,015	100
1147	123	(brev.) Cardine	MECHANICA	0,48	2
1148	125	(brev.) Cerniera a 2 ali da agganciare in luce	MECHANICA	0,3	20
1148.2	124	(brev.) Cerniera a 2 ali da agganciare in luce	MECHANICA AXIAL	0,290	20
1148.3	125	(brev.) Cerniera a 3 ali da agganciare in luce	MECHANICA	0,47	10
1149	132	(brev.) Cerniera a 2 ali senza anti-sfilamento (articolo disponibile solo per mercati esteri)	MECHANICA B&P	0,245	20
1149.20	132	(brev.) Cerniera a 2 ali con anti-sfilamento (articolo disponibile solo per mercati esteri)	MECHANICA B&P	0,245	20
1149.50	132	(brev.) Cerniera a 3 ali (articolo disponibile solo per mercati esteri)	MECHANICA B&P	0,300	20
1149.700	133	Kit di fissaggio per cerniere a 2 ali B & P MECHANICA (articolo disponibile solo per mercati esteri)		0,280	10
1149.750	133	Kit di fissaggio per cerniere a 3 ali B & P MECHANICA (articolo disponibile solo per mercati esteri)		0,385	10
1151.4	139	(brev.) Coppia di cerniere a frizione	DICK	0,965	2
1151.5	139	(brev.) Coppia di cerniere a frizione	DICK	0,814	2
1151.18	139	(brev.) Coppia di cerniere a frizione	DICK	0,866	2
1152.1	140	(brev.) Coppia di cerniere a frizione per bilico	PIVOTY	1,090	2
1152.2	141	(brev.) Coppia di cerniere a frizione per bilico	PIVOTY	1,150	2
1152.22	142	(brev.) Coppia di cerniere a frizione per bilico	PIVOTY	1,135	2
1152.51	140	(brev.) Coppia di cerniere a frizione per bilico verticale	PIVOTY	1,135	2
1152.52	141	(brev.) Coppia di cerniere a frizione per bilico verticale	PIVOTY	1,175	2
1152.72	142	(brev.) Coppia di cerniere a frizione per bilico verticale	PIVOTY	1,160	2
1152.701	143	Rinforzo per cerniere a frizione		0,090	6
1152.800	143	Spessori		0,008	40
1152.820	144	Kis chiusura perimetrale multipunto		0,260	6
1160	134	Kit di cerniere invisibili per anta	VOLVO	0,805	10
1160.801	134	Punto di chiusura supplementare		0,055	40
1170.1	135	Cerniera a compasso	KLEM	0,163	20
1170.2	135	Cerniera a compasso	KLEM	0,159	20
1170.4	135	Cerniera a compasso	KLEM	0,15	20
1170.8	136	Cerniera a compasso	KLEM	0,16	20

Codice	Pag.	DESCRIZIONE	NOME	Peso Kg/pz.	Pz.
1170.27	136	Cerniera a compasso	KLEM	0,145	20
1180.1	137	Cerniera a doppia apertura	KLEMDUE	0,23	20
1180.2	137	Cerniera a doppia apertura	KLEMDUE	0,24	20
1180.5	137	Cerniera a doppia apertura	KLEMDUE	0,26	20
1180.6	138	Cerniera a doppia apertura	KLEMDUE	0,28	20
1180.7	138	Cerniera a doppia apertura	KLEMDUE	0,28	20
1180.8	138	Cerniera a doppia apertura	KLEMDUE	0,26	20
1200/7	239 / 336	Movimento monodirezionale	MONO	0,173	5
1200.801	33 / 336	Spessore per MONO-DUO		0,003	40
1201/7	33	Movimento bidirezionale	DUO	0,19	20
1202/7	32	Movimento bidirezionale destro		0,170	20
1202L/7	32	Movimento bidirezionale sinistro		0,170	20
1203/7	336	Movimento monodirezionale	MONO	0,230	5
1204/7	33	Movimento bidirezionale	DUO	0,240	10
1206/1	370	(brev.) Comando multifunzione	SINTESI	0,2	10
1206/2	370	(brev.) Comando multifunzione	SINTESI	0,27	10
1206.1/1	371	(brev.) Comando multifunzione sganciabile	SINTESI	0,205	10
1206.1/2	371	(brev.) Comando multifunzione sganciabile	SINTESI	0,275	10
1210/7	210 / 221 / 231 / 337	Movimento monodirezionale per RIBANTA 5	MONO	0,200	5
1211/7	34	Movimento bidirezionale	DUO	0,240	20
1211.801	34	Adattatore per asta speciale		0,009	40
1212/7	337	Movimento monodirezionale per RIBANTA 5	MONO	0,140	5
1212.705	338	Dispositivo di trasporto in cantiere		0,008	40
1212.801	338	Connettore per aste		0,053	40
1212.802	338	Connettore per aste		0,080	40
1213/7L	35	Movimento bidirezionale sinistro	DUO	0,180	20
1213/7R	35	Movimento bidirezionale destro	DUO	0,180	20
1243.599	10 / 330	Manico per cremonese		0,086	1
1243.701	522	Nasello di chiusura		0,045	40
1243.702	522	Incontro		0,035	40
1243.704	239 / 330	Innesto cremonese		0,04	10
1243.710	379 / 522	Nasello di chiusura		0,026	40
1243.713	522	Nasello di chiusura		0,05	40
1243.714	523	Rinvio d'angolo superiore		0,155	10
1243.721	27 / 238 / 523	Incontro registrabile		0,026	40
1243.721W	27 / 210 / 221 / 231	Incontro registrabile		0,027	40
1243.725	523	Incontro registrabile		0,03	40
1243.730	237	(brev.) Kit cerniere da avvitare per profili complanari interni		0,37	5
1243.750	329	Cremonese per anta-ribalta		0,395	5
1243.790	27 / 379 / 524	Rinvio d'angolo superiore		0,124	10
1243.804	168	Paletto da agganciare		0,135	20
1243.809	168	Paletto da agganciare		0,15	20
1243.816	238	Kit cerniere per anta affiancata (profili complanari interni)		0,422	5
1243.830/8	168 / 238	Paletto da agganciare		0,06	20
1243.899	330	Spessore per art. 1243.750		0,008	80
1246.703	524	Rinvio d'angolo superiore		0,145	10
1246.726	379	Nasello di chiusura		0,035	40
1246.728	379	Rinvio d'angolo superiore		0,125	10
1246.827	168	Paletto da agganciare		0,115	20
1246.832	239	Chiusura supplementare lato cerniere		0,05	40
1246.832W	210 / 221 / 231	Chiusura supplementare lato cerniere		0,05	40
1246.835	192 / 239	Rostro antiscasso		0,078	40
1246.838	192 / 239	Rostro antiscasso		0,082	40
1300	354	Braccio fermafinestre	DENTICE	0,222	20
1307	355	Braccio regolabile	MARCO INOX	0,25	20
1307.1	355	Braccio regolabile	MARCO INOX	0,237	20
1307.8	356 / 385	Coppia di bracci regolabili a scatto a 2 posizioni (sx+dx), per sporgere (articolo disponibile solo per mercati esteri)		0,237	5
1309	354	Braccio fermafinestre	FERMO	0,141	20

Codice	Pag.	DESCRIZIONE	NOME	Peso Kg/pz.	Pz.
1312	356	Fermafinestre	ÀNCORA	0,21	20
1316	357	Braccio d'arresto sganciabile	SOGLIOLA	0,19	20
1316.9	357	Braccio d'arresto sganciabile	SOGLIOLA	0,184	20
1330HD/20	359 / 387	Coppia di bracci per sporgere lungo 20" (508 mm)		0.594	5
1330HD/24	359 / 387	Coppia di bracci per sporgere lungo 24" (609,6 mm)		0.686	5
1330HD/28	360 / 388	Coppia di bracci per sporgere lungo 28" (711,2 mm)		0.800	5
1330ST/14	358 / 386	Coppia di bracci per sporgere lungo 14" (355,6 mm)		0.380	5
1330ST/16	358 / 386	Coppia di bracci per sporgere lungo 16" (406,40 mm)		0.420	5
1330SH/14	361 / 389	Coppia di bracci per anta lungo 14" (355,6 mm) (articolo disponibile solo per mercati esteri)		0.396	5
1330SH/16	361 / 389	Coppia di bracci per anta lungo 16" (406,40 mm) (articolo disponibile solo per mercati esteri)		0.439	5
1330.801	360 / 388	Dispositivo di regolazione in altezza		0.066	10
1330PS/16	362 / 390	Coppia di bracci paralleli lunghi 16" (400 mm)		1,2	5
1330PS/18	362 / 390	Coppia di bracci paralleli lunghi 18" (475 mm)		1,42	5
1330PS/20	362 / 390	Coppia di bracci paralleli lunghi 20" (525 mm)		1,56	5
1341	363	(brev.) Braccio d'arresto sganciabile	PIOVRATRE	0,13	20
1341.2	363	(brev.) Braccio d'arresto sganciabile	PIOVRATRE	0,13	20
1342.3	364	(brev.) Braccio d'arresto sganciabile	PIOVRA	0,144	20
1343.1	365	Braccio limitatore d' apertura		0,165	10
1343.2	239 / 365	Braccio limitatore d' apertura		0,142	10
1343.3	365	Braccio limitatore d' apertura		0,155	10
1343.4	366	Braccio limitatore d'apertura ad effetto smorzante		0,175	10
1343.8L/20	211 / 222 / 231 / 366	Braccio limitatore frizionato sx da 20 cm		0,135	20
1343.8L/60	211 / 222 / 231 / 367	Braccio limitatore sx da 60 cm		0,235	20
1343.8R/20	211 / 222 / 231 / 366	Braccio limitatore frizionato dx da 20 cm		0,135	20
1343.8R/60	211 / 222 / 232 / 367	Braccio limitatore dx da 60 cm		0,235	20
1343.801	211 / 222 / 232 / 367	Kit di frizionamento parziale per gli art. 1343.8R/60 - 1343.8L/60		0,010	40
1344	368	(brev.) Braccio d'arresto sganciabile	PIOVRADUE	0,162	20
1344.1	368	(brev.) Braccio d'arresto sganciabile	PIOVRADUE	0,165	20
1344.2	368	(brev.) Braccio d'arresto sganciabile	PIOVRADUE	0,16	20
1344.3	368	(brev.) Braccio d'arresto sganciabile	PIOVRADUE	0,175	20
1344.4	368	(brev.) Braccio d'arresto sganciabile	PIOVRADUE	0,155	20
1345	369	Braccio per vasistas sganciabile		0,113	20
1355	369	Braccio regolatore d' apertura	AREA	0,081	10
1357	392	(brev.) Cricchetto universale	DOPPIO	0,05	50
1360	392	Cricchetto universale	LUCCIO	0,056	20
1360.5	392	Cricchetto universale	LUCCIO	0,05	50
1370.1	393	(brev.) Cricchetto da agganciare	RICIRCOLO	0,06	50
1370.5	393	(brev.) Cricchetto da agganciare	RICIRCOLO	0,06	50
1370.6	393	(brev.) Cricchetto da agganciare	RICIRCOLO	0,055	50
1370.9	393	(brev.) Cricchetto da agganciare	RICIRCOLO	0,06	50
1370.10	393	(brev.) Cricchetto da agganciare	RICIRCOLO	0,055	50
1390.1	394	(brev.) Cricchetto da agganciare	REGOLO	0,086	50
1390.5	394	(brev.) Cricchetto da agganciare	REGOLO	0,074	50
1390.99	395	(brev.) Cricchetto da agganciare non regolabile	REGOLO	0,052	50
1400	36	Ferrogliera		0,006	100
1402	36	Ferrogliera		0,007	100
1404	36 / 175 / 238	Ferrogliera		0,024	100
1405	36	Ferrogliera		0,019	100
1405.1	176	Ferrogliera		0,026	100
1405.2	176	Ferrogliera		0,026	100
1405.3	176	Ferrogliera doppia		0,02	100
1405.4	176	Ferrogliera doppia		0,025	100
1406	36	Ferrogliera		0,02	100
1406.1	36	Ferrogliera		0,022	100
1408	15 / 183	Ferrogliera a pavimento		0,02	100
1408.1	183	Ferrogliera a pavimento		0,02	100
1409/6	183 / 558	Pozzetto antipolvere Ø 6 mm		0,009	100

Codice	Pag.	DESCRIZIONE	NOME	Peso Kg/pz.	Pz.
1409/8	183 / 558	Pozzetto antipolvere Ø 8 mm		0,014	100
1409/10	15 / 183 / 558	Pozzetto antipolvere Ø 10 mm		0,015	100
1410.703	38	Appoggio anta		0,01	100
1410.1	37	Appoggio anta		0,01	100
1410.2	37	Appoggio anta		0,014	100
1410.3	37	Appoggio anta		0,01	100
1410.50	38	Kit di appoggi anta		0.012	100
1410.51	38	Kit di appoggi anta		0.010	100
1410.701	37	Appoggio anta		0,015	100
1410.705	38	Appoggio anta		0,049	100
1411.1	184	Ferrogliera		0,025	50
1411.6	380	Ferrogliera		0,030	100
1411.7	380	Ferrogliera registrabile		0,030	100
1411.8	380	Ferrogliera registrabile		0,043	100
1411.9	381	Kit incontro registrabile		0,036	40
1411.29	381	Kit incontro registrabile		0,036	100
1411.10	381	Kit incontro registrabile		0,036	40
1411.800/1	382	Kit di spessori per incontro registrabile		0,003	40
1411.801/1	382	Kit di spessori per incontro rostro		0,002	40
1411.832	382	Kit incontro rostro		0,042	20
1414	39 / 177 / 238	Ferrogliera registrabile		0,04	200
1414W	39 / 177 / 209 / 221 / 230 / 231	Ferrogliera registrabile		0,04	200
1414.1W	39 / 177 / 210 / 221 / 231	Ferrogliera registrabile		0,04	200
1414.801	39 / 177	Spessore da 0,6/1/1,5 mm per art. 1414.1W		0,074	100
1414.5	177	Ferrogliera doppia registrabile		0,06	50
1414.15	558	Ferrogliera centrale per serrature su profili Klemmband		0,1	1
1414.16	558	Ferrogliera alto/basso per serrature su profili Klemmband		0,1	1
1415	39 / 178 / 239	Ferrogliera doppia		0,029	100
1415.1	39 / 178	Ferrogliera doppia		0,033	100
1415.2	39 / 178	Ferrogliera doppia		0,032	100
1415.3	39 / 178	Ferrogliera doppia		0,022	100
1416	40 / 179	Ferrogliera doppia		0,021	100
1416.1	40 / 179	Ferrogliera doppia		0,035	100
1416.3	40 / 179	Ferrogliera doppia		0,03	100
1416.5	40 / 179 / 239	Ferrogliera doppia		0,027	100
1416.5W	40 / 179 / 210 / 221 / 231	Ferrogliera doppia		0,027	100
1416.7	40 / 179	Ferrogliera doppia		0,024	100
1425	40	Ferrogliera		0,023	100
1425.1	40	Ferrogliera		0,026	100
1441	40	Boccola guida aste		0,001	1000
1459	194	(brev.) Rostro antiscasso	MORDE	0,152	40
1459.1	193	(brev.) Rostro antiscasso	MORDE	0,08	50
1459.2	193	(brev.) Rostro antiscasso	MORDE	0,063	50
1459.3	194	(brev.) Rostro antiscasso	MORDE	0,128	40
1459.800	193	Spessore per art. 1459.1/.2		0,012	100
1459.801	194	Kit di fissaggio per art. 1459.3		0,055	40
1463	41	Nasello spifferatore		0,01	100
1464	41	Nasello intermedio		0,014	100
1465	41 / 379	Nasello terminale		0,021	100
1466	42	Nasello intermedio o terminale		0,029	100
1466.1	42	Nasello intermedio o terminale		0,031	100
1468	175 / 238	Clip ferma anta		0,03	20
1471	42	Chiusura laterale	TENUTA	0,052	20
1471.1	42	Chiusura laterale	TENUTA	0,052	20
1475.5	23	Gruppo movimento interno		0,058	20
1475.6	23	Gruppo movimento interno		0,058	20
1475.7	23	Gruppo movimento interno		0,055	20

Codice	Pag.	DESCRIZIONE	NOME	Peso Kg/pz.	Pz.
1475.8	24	Gruppo movimento interno		0,065	20
1475.9	24	Gruppo movimento interno		0,062	20
1475.800	24	Perno		0,007	40
1475.801	24	Perno		0,01	40
1480	25	Blocchetto universale		0,014	80
1480.2	25	Blocchetto tradizionale		0,01	80
1481	26	Innesto		0,025	200
1481.1	26	Innesto		0,025	200
1481.4/16	383	Kit di innesti cremonese per facciata (tubolarità 16,5 ÷ 23 mm)		0,075	20
1481.4/19	383	Kit di innesti cremonese per facciata (tubolarità 23 ÷ 29,5 mm)		0,075	20
1481.24/16	383	Kit di innesti cremonese per facciata (tubolarità 16,5 ÷ 23 mm)		0,020	20
1481.24/19	383	Kit di innesti cremonese per facciata (tubolarità 23 ÷ 29,5 mm)		0,023	100
1481.40	384	Kit di innesti cremonese per facciata		0,055	100
1481.704/16	384	Prolunga (tubolarità 16,5 ÷ 23 mm) per cremonesi bidirezionali		0,020	20
1481.704/19	384	Prolunga (tubolarità 23 ÷ 29,5 mm) per cremonesi bidirezionali		0,023	20
1481.704/300	384	Prolunga di 3 metri per cremonesi bidirezionali		2,200	1
1481.8	26	Innesto		0,035	200
1483	26	Innesto		0,032	200
1483.1	26	Innesto		0,035	200
1483.2	26	Innesto		0,03	200
1483.6	26	Innesto		0,007	200
1484.4	28	Innesto		0,005	200
1484.5	28	Innesto		0,008	200
1484.7	28	Coppia di innesti		0,025	100
1484.8	28	Coppia di innesti		0,025	100
1485	43	Terminale asta		0,03	100
1485.1	43	Terminale asta		0,032	100
1485.2	43	Terminale asta		0,033	100
1485.3	43	Terminale asta		0,033	100
1485.8	43	Terminale asta		0,045	100
1486	44	Terminale asta		0,035	100
1486.1	44	Terminale asta		0,035	100
1486.2	44	(brev.) Terminale asta		0,035	100
1486.6	45	(brev.) Terminale asta		0,085	100
1486.8	45	Terminale asta		0,050	100
1486.10	183	Terminale asta per profili porte		0,092	50
1486.701	47	Tappo di frizionamento		0,001	200
1486.702	47	Boccola di maggiorazione		0,001	2000
1487	18	Terminale asta registrabile		0,034	100
1487.1	46	Terminale asta registrabile		0,037	100
1487.8	46	Terminale asta registrabile		0,055	100
1490	211 / 222 / 231 / 239 / 345	Serratura	BLOCAL	0,088	10
1491	345	Serratura	BLOCAL	0,092	10
1520/16	160	Paletto a leva	BIELLA	0,7	20
1520/20	160	Paletto a leva	BIELLA	0,074	20
1530/16	160	Paletto a leva	DUPLAL	0,103	20
1530/20	160	Paletto a leva	DUPLAL	0,103	20
1537	161	Paletto bi-direzionale (nottolino 12.3 mm)		0,170	20
1537.1	161	Paletto bi-direzionale (nottolino 15.2 mm)		0,170	20
1538	162 / 209 / 221 / 230	Paletto bi-direzionale		0,155	20
1539	161	Paletto a leva		0,210	20
1541	163	(brev.) Paletto a spinta da agganciare	CHIUDO	0,043	50
1541.1	163	(brev.) Paletto a spinta da agganciare	CHIUDO	0,042	50
1541.2	163	(brev.) Paletto a spinta da agganciare	CHIUDO	0,045	50
1541.3	163	(brev.) Paletto a spinta da agganciare	CHIUDO	0,048	50
1541.4	164	(brev.) Paletto a spinta da agganciare	CHIUDO	0,056	50

Codice	Pag.	DESCRIZIONE	NOME	Peso Kg/pz.	Pz.
1541.5	164	(brev.) Paletto a spinta da agganciare	CHIUDO	0,013	50
1541.6	164	(brev.) Paletto a spinta da agganciare	CHIUDO	0,043	50
1541.7	164	(brev.) Paletto a spinta da agganciare	CHIUDO	0,06	20
1541.10	165	(brev.) Paletto a spinta da agganciare	CHIUDO	0,1	20
1541.701	165	Grano per art. 1541/.1/.2/.3/.4/.5/.6		0,001	200
1541.705	165	Terminale asta utilizzabile con il paletto art. 1538		0,025	200
1541.800	166 / 211 / 222 / 231 / 239	Prolunga per art. 1541/.6/.7-3000.850/.851/.852/.853/.854		0,017	50
1541.801	166 / 211 / 222 / 231 / 239	Prolunga per art. 1541.1/3000.852		0,016	50
1541.802	166	Prolunga per art. 1541.2		0,017	50
1541.803	166	Prolunga per art. 1541.3		0,017	50
1541.820	166	Asta sagomata per art. 1541/.1/.2/.3/.6		0,014	50
1541.823	166	Asta sagomata per art. 1541.2		0,014	50
1541.830	166	Tassello di collegamento asta		0,003	100
1544/15	167	Paletto a spinta da agganciare	SERRO	0,118	20
1544/40	167	Paletto a spinta da agganciare	SERRO	0,173	20
1545	169 / 238	Paletto a spinta da agganciare	SERRO	0,11	20
1545.1	169 / 238	Paletto a spinta da agganciare	SERRO	0,11	20
1545.2	169 / 238	Paletto a spinta da agganciare	SERRO	0,11	20
1545.3	169 / 238	Paletto a spinta da agganciare	SERRO	0,11	20
1550	170	(brev.) Paletto a leva	REVERTO	0,101	20
1550.1	170	(brev.) Paletto a leva	REVERTO	0,101	20
1550.2	170	(brev.) Paletto a leva	REVERTO	0,102	20
1550.4	170	(brev.) Paletto a leva	REVERTO	0,105	20
1550.5	171	(brev.) Paletto a leva	REVERTO	0,115	20
1550.6	171	(brev.) Paletto a leva	REVERTO	0,1	20
1550.801	170	Asta di prolunga		0,047	20
1551.6	181 / 209 / 220 / 230	(brev.) Paletto a leva	REVERTO	0,1	20
1556/20	181	(brev.) Paletto a leva	SUPER REVERTO	0,17	20
1556/45	181	(brev.) Paletto a leva	SUPER REVERTO	0,245	20
1556/65	181	(brev.) Paletto a leva	SUPER REVERTO	0,32	10
1556.1	180	(brev.) Paletto a leva per porte	SUPER REVERTO	0,18	20
1556.5	180	(brev.) Paletto a leva per porte con cave standard	SUPER REVERTO	0,26	20
1556.801	180	Asta di prolungamento		0,07	100
1557/13	182	(brev.) Paletto a leva	IPER REVERTO	0,115	20
1557/20	182	(brev.) Paletto a leva	IPER REVERTO	0,15	20
1557/45	182	(brev.) Paletto a leva	IPER REVERTO	0,17	20
1557/65	182	(brev.) Paletto a leva	IPER REVERTO	0,225	10
1565/20	185	Paletto a spinta da applicare	CHIERONE	0,085	20
1565/40	185	Paletto a spinta da applicare	CHIERONE	0,145	20
1570	186	(brev.) Paletto a spinta da applicare	QUADROTTO	0,2	10
1570/50	186	(brev.) Paletto a spinta da applicare	QUADROTTO	0,45	10
1570.53	186	(brev.) Paletto a spinta da applicare	QUADROTTO	0,3	10
1570.53/50	186	(brev.) Paletto a spinta da applicare	QUADROTTO	0,485	10
1570.801	188	Kit di spessori e viti (gradino 7-8-10 mm)		0,007	50
1572/25	187	(brev.) Paletto a spinta da applicare	SICURO	0,29	10
1572/50	187	(brev.) Paletto a spinta da applicare	SICURO	0,49	10
1572.53/25	187	(brev.) Paletto a spinta da applicare con chiave	SICURO	0,35	10
1572.53/50	187	(brev.) Paletto a spinta da applicare con chiave	SICURO	0,550	10
1572.801	188	Kit per paletti SICURO		0,060	10
1589	189	Paletto a spinta da applicare	PALO	0,415	5
1589.52	189	Paletto a spinta da applicare	PALO	0,46	5
1589.53	189	Paletto a spinta da applicare	PALO	0,46	5
1606.1	540	Maniglione singolo per alzante scorrevole	ARIANNA	0,59	1
1606.2	540	Maniglione singolo per alzante scorrevole	ARIANNA	0,70	1
1606.30	541	Maniglione doppio per alzante scorrevole	ARIANNA	1,17	1
1606.701	542	Placca di copertura cieca		0,035	1
1606.702	542	Placca di copertura con foro cilindro		0,035	1
1609	31 / 335	Martellina con base e impugnatura ridotta		0,29	5

Codice	Pag.	DESCRIZIONE	NOME	Peso Kg/pz.	Pz.
1609.1	31 / 335	Martellina con base e impugnatura ridotta, albero quadro lungo		0,31	5
1612	348	Maniglia singola per art. 824	POLENA	0,105	10
1618	348	Maniglia singola per art. 825	SABBIA	0,16	10
1619	348	Maniglia singola per art. 825.6		0,17	10
1625	408	Maniglia doppia da montante	RUMBA	0,25	10
1635	408	Maniglia doppia da montante	SAMBA	0,35	10
1636	409	Maniglia doppia da montante	CHARLESTON	0,32	10
1646	409	Maniglia doppia per porte	TURANDOT	0,460	10
1665.801	410	Attacco per maniglia singola		0,055	20
1666	410	Maniglia doppia da fascia	AZALEA	0,32	10
1699	411	Maniglia per porte (articolo disponibile solo per mercati esteri)		1,035	20
1801.1	420	Maniglione tubolare	EXCALIBUR	0,71	2
1801.2	420	Maniglione tubolare	EXCALIBUR	0,565	2
1802.1	421	Maniglione tubolare	EXCALIBUR	0,91	2
1802.2	421	Maniglione tubolare	EXCALIBUR	0,71	2
1802.3	421	Maniglione tubolare	EXCALIBUR	0,74	2
1802.4	421	Maniglione tubolare	EXCALIBUR	1,011	2
1802.5	422	Maniglione tubolare	EXCALIBUR	0,99	2
1802.6	422	Maniglione tubolare	EXCALIBUR	0,92	2
1802.10L	423	Maniglione tubolare	EXCALIBUR	1,96	1
1802.10R	423	Maniglione tubolare	EXCALIBUR	1,96	1
1802.11L	423	Maniglione tubolare	EXCALIBUR	2,24	1
1802.11R	423	Maniglione tubolare	EXCALIBUR	2,24	1
1810.1	424	Attacco singolo		0,7	1
1810.2	424	Attacco singolo con contropiastra		0,145	1
1810.3	424	Attacco singolo per vetro		0,085	1
1811.1	425	Attacco doppio		0,185	1
1811.2	425	Attacco doppio per vetro		0,205	1
1852.19/25G	416	Serratura da montante		0,430	1
1852.19/30G	416	Serratura da montante		0,480	1
1852.19/35G	417	Serratura da montante		0,540	20
1852.801/70	417	Doppo cilindro di sicurezza sagomato		0,250	10
1852.801/75	417	Doppo cilindro di sicurezza sagomato		0,255	10
1852.801/80	417	Doppo cilindro di sicurezza sagomato		0,260	10
1852.801/85	417	Doppo cilindro di sicurezza sagomato		0,265	10
1875	559	Copriasola per scarico acqua		0,003	100
1875.1	559	Copriasola per scarico acqua con valvola		0,004	100
1875.1W	559	Copriasola bianca per scarico acqua con membrana		0,007	100
1885.3	560	Tappo copriforo		0,001	1000
1885.5	560	Tappo copriforo		0,001	1000
2010	491	Maniglia centrale da applicare per scorrevole	APPLI	0,15	20
2010.1	491	Maniglia centrale da applicare per scorrevole	APPLI	0,155	20
2010.2	491	Maniglia centrale da applicare per scorrevole	APPLI	0,158	20
2047	492	(brev.) Chiusura manuale per scorrevole	OMNIA	0,105	50
2048	492	(brev.) Chiusura automatica per scorrevole	OMNIA	0,105	50
2050.703	493	Nasello diritto		0,016	40
2050.708	493	Nasello diritto		0,01	40
2050.709	493	Nasello piegato		0,01	40
2050.710	493	Nasello piegato		0,016	40
2050.711	493	Nasello piegato		0,01	40
2050.712	493	Nasello piegato		0,011	40
2050.713	493	Nasello piegato		0,014	40
2060.1	494	(brev.) Chiusura laterale per scorrevole	LATODUE	0,12	20
2060.801	495	Kit per art. 2060		0,029	40
2060.802	495	Kit per art. 2060		0,038	40
2060.803	495	Kit per art. 2060		0,032	40
2060.804	495	Kit per art. 2060		0,025	40
2070	496	(brev.) Chiusura laterale manuale per scorrevole	MODULO	0,114	20

Codice	Pag.	DESCRIZIONE	NOME	Peso Kg/pz.	Pz.
2070.1	496	(brev.) Chiusura laterale manuale per scorrevole	MODULODUE	0,12	20
2070.801	501	(brev.) Kit di chiusura		0,04	40
2070.802	501	(brev.) Kit di chiusura		0,04	40
2070.803	501	(brev.) Kit di chiusura		0,032	40
2070.820	501	(brev.) Kit di chiusura		0,04	40
2070.830	502	(brev.) Nasello di chiusura		0,02	40
2070.831	502	(brev.) Nasello di chiusura		0,015	40
2070.832	503	(brev.) Nasello di chiusura		0,02	40
2070.833	503	(brev.) Nasello di chiusura		0,02	40
2070.834	502	(brev.) Nasello di chiusura		0,02	40
2070.835	502	(brev.) Nasello di chiusura		0,02	40
2070.836	502	(brev.) Nasello di chiusura		0,02	40
2070.837	502	(brev.) Nasello di chiusura		0,013	40
2070.838	502	(brev.) Nasello di chiusura		0,02	40
2070.839	503	(brev.) Nasello di chiusura		0,02	40
2070.840	503	(brev.) Nasello di chiusura		0,02	40
2070.841	503	(brev.) Nasello di chiusura		0,02	40
2070.842	503	(brev.) Nasello di chiusura		0,02	40
2070.843	503	(brev.) Nasello di chiusura		0,02	40
2070.844	503	(brev.) Nasello di chiusura		0,02	40
2070.845	503	(brev.) Nasello di chiusura		0,02	40
2070.846	503	(brev.) Nasello di chiusura		0,02	40
2070.847	503	(brev.) Nasello di chiusura		0,02	40
2070.848	503	(brev.) Nasello di chiusura		0,02	40
2070.860	504	Ferrogliera		0,015	40
2070.861	504	Ferrogliera		0,022	40
2070.862	505	Ferrogliera		0,015	40
2070.863	505	Ferrogliera		0,015	40
2070.864	505	Ferrogliera		0,015	40
2070.865	504	Ferrogliera		0,015	40
2070.866	505	Ferrogliera		0,015	40
2070.867	504	Ferrogliera		0,015	40
2070.868	505	Ferrogliera		0,015	40
2070.869	506	Ferrogliera		0,02	40
2070.870	507	Ferrogliera occlusa		0,022	40
2070.871	506	Ferrogliera		0,017	40
2070.872	506	Ferrogliera		0,013	40
2070.873	506	Ferrogliera		0,013	40
2070.874	506	Ferrogliera		0,014	40
2070.875	506	Ferrogliera		0,008	40
2070.876	506	Ferrogliera		0,009	40
2070.877	506	Ferrogliera		0,01	40
2070.878	507	Ferrogliera		0,022	40
2070.879	507	Ferrogliera		0,02	40
2070.880	507	Ferrogliera con occlusore		0,029	40
2070.883	508	Ferrogliera		0,010	40
2070.884	508	Ferrogliera		0,006	40
2070.897	509	Sicurezza contro falsa manovra		0,012	50
2070.898	509	Distanziatore		0,005	100
2070.899	509	Spessore per art. 2070-2071-2073-2075-2076		0,02	100
2071	496	(brev.) Chiusura laterale a scatto per scorrevole	MODULO	0,117	20
2071.1	496	(brev.) Chiusura laterale a scatto per scorrevole	MODULODUE	0,116	20
2073	498	(brev.) Chiusura laterale doppia per scorrevole	MODULO	0,326	10
2073.1	497	(brev.) Chiusura laterale doppia per scorrevole	MODULODUE	0,322	10
2075	498	(brev.) Chiusura laterale doppia per scorrevole	MODULO	0,215	10
2075.1	497	(brev.) Chiusura laterale doppia per scorrevole	MODULODUE	0,214	10
2076	499	(brev.) Chiusura doppia per scorrevole	MODULO	0,178	10
2076.1	499	(brev.) Chiusura doppia per scorrevole	MODULODUE	0,184	10
2080	500	Maniglia di traino	MODULO	0,139	10
2080.1	500	Maniglia di traino	MODULO	0,094	10
2105	510	Carrello fisso ad una ruota		0,04	20
2108	510	Carrello fisso a 2 ruote		0,085	20

Codice	Pag.	DESCRIZIONE	NOME	Peso Kg/pz.	Pz.
2110	510	Carrello regolabile a 2 ruote		0,12	20
2201	511	Kit per scorrevoli		0,125	10
2202	512	Kit per scorrevoli		1,225	1
2202.1	512	Kit per scorrevoli		0,985	1
2301	513	(brev.) Squadretta in nylon		0,03	200
2302	513	Squadretta in metallo press.		0,051	250
2303	513	Squadretta in nylon		0,004	200
2307	513	Boccola scarico acqua		0,001	200
2309	514	Guarnizione sigillante biadesiva		0,015	100
2311	514	Kit di bloccaggio		0,042	40
2312	514	Tappi in nylon		0,006	100
2315	515	Tassello in nylon		0,01	100
2330	515	Clip in nylon		0,001	100
2401.1	518	Kit carrelli sinistri e bracci per vasistas scorrevole parallelo	SLIDEART TS	4,55	1
2401.2	518	Kit carrelli destri e bracci per vasistas scorrevole parallelo	SLIDEART TS	4,55	1
2401.701	520	Kit supporti di rinforzo		0.770	1
2401.800	528	Braccio supplementare		0.250	5
2401.805	529	Rientro anta sganciabile		0.140	5
2401.901	526 / 573	Dima di foratura per supporto carrelli		0,180	1
2401.902	526 / 573	Dima di posizionamento per rientro anta fisso		0,045	1
2406/1100	519	Guide e coperture per vasistas scorrevole parallelo	SLIDEART TS	6,100	1
2406/1400	519	Guide e coperture per vasistas scorrevole parallelo	SLIDEART TS	7,700	1
2406/1700	519	Guide e coperture per vasistas scorrevole parallelo	SLIDEART TS	9.200	1
2406.701	528	Copertura carter per applicazione su finestre		0.650	1
2406.901	527 / 574	Dima di foratura per guide superiori		0,090	1
2406.902	527 / 574	Dima di posizionamento per binario inferiore		0,250	1
2410	521	Kit di chiusura per vasistas scorrevole parallelo	SLIDEART TS	0,575	5
2410.1	521	Kit di chiusura per vasistas scorrevole parallelo	SLIDEART TS	0,59	5
2410.2	521	Kit di chiusura per vasistas scorrevole parallelo	SLIDEART TS	0,665	5
2451/300	536	Kit carrelli da 300 Kg con cuscinetti in acciaio cromato e ruote in nylon	SLIDEART LS	1,64	1
2451.1/300	536	Kit carrelli da 300 Kg con cuscinetti in acciaio cromato e ruote in nylon. Per profili serie METRA	SLIDEART LS	1,64	1
2451.10/300	536	Kit carrelli da 300 Kg con cuscinetti in acciaio inox e ruote in nylon	SLIDEART LS	1,64	1
2451/400	537	Kit carrelli aggiuntivi per portata da 400 Kg con cuscinetti in acciaio cromato e ruote in nylon	SLIDEART LS	1,44	1
2451.1/400	537	Kit carrelli aggiuntivi per portata da 400 Kg con cuscinetti in acciaio cromato e ruote in nylon. Per profili serie METRA	SLIDEART LS	1,44	1
2451.10/400	537	Kit carrelli aggiuntivi per portata da 400 Kg con cuscinetti in acciaio inox e ruote in nylon	SLIDEART LS	1,44	1
2451.701/90	543	Barra di connessione carrelli da 895 mm. Per porte con larghezza da 700 mm a 1600 mm.		0,510	1
2451.701/150	543	Barra di connessione carrelli da 1500 mm. Per porte con larghezza da 1601 mm a 2200 mm.		0.860	1
2451.701/220	543	Barra di connessione carrelli da 2200 mm. Per porte con larghezza da 2201 mm a 3000 mm.		1.25	1
2451.705	544	Kit guida asta di connessione carrelli		0.033	10
2453.37/20	538	Serratura alzante con entrata da 37.5 mm, predisposta per cilindro. Per porte con altezza da 1801 mm a 2325 mm.		1.85	1
2453.37/23	538	Serratura alzante con entrata da 37.5 mm, predisposta per cilindro. Per porte con altezza da 2326 mm a 2700 mm.		1.85	1
2453.37/30	538	Serratura alzante con entrata da 37.5 mm, predisposta per cilindro. Per porte con altezza da 2701 mm a 3100 mm.		2.55	1
2453.137/20	539	Serratura alzante con entrata da 37.5 mm, non predisposta per cilindro. Per porte con altezza da 1801 mm a 2325 mm.		1.75	1
2453.137/23	539	Serratura alzante con entrata da 37.5 mm, non predisposta per cilindro. Per porte con H da 2326 mm a 2700 mm.		1.89	1
2453.137/30	539	Serratura alzante con entrata da 37.5 mm, non predisposta per cilindro. Per porte con altezza da 2701 mm a 3100 mm.		2.45	1
2453.701	544	Kit di 2 naselli di chiusura da 16 mm		0.06	10
2453.702	544	Kit di 2 naselli di chiusura da 17 mm		0.06	10
2453.703	544	Kit di 2 naselli di chiusura da 24 mm		0.08	10
2453.704	545	Kit di 2 naselli di chiusura da 22 mm		0.07	10
2453.705	545	Kit di 2 naselli di chiusura da 15 mm		0.06	10
2453.706	545	Kit di 2 naselli di chiusura per microventilazione da 15 mm		0.08	10
2453.707	545	Kit di 2 naselli di chiusura da 14.5 mm		0.06	10
2453.709	546	Kit di 2 naselli di chiusura da 11 mm		0.05	10

Codice	Pag.	DESCRIZIONE	NOME	Peso Kg/pz.	Pz.
2453.710	546	Kit di 2 naselli di chiusura da 13.5 mm		0.04	10
2453.711	546	Kit di 2 naselli di chiusura da 24.5 mm		0.012	10
2453.799/1	546	Kit di 2 spessori 37x13x1 mm per naselli di chiusura		0.008	10
2453.800	547	Kit minuteria e adattatori da 14.5 mm		0.300	1
2453.801	547	Kit minuteria e adattatori da 15.8 mm		0.310	1
2453.802	548	Kit minuteria e adattatori da 18.8 mm		0.310	1
2453.803	548	Kit minuteria e adattatori da 20.5 mm		0.340	1
2453.804	549	Kit minuteria e adattatori da 23 mm		0.350	1
2453.805	549	Kit minuteria e adattatori da 25 mm		0.350	1
2453.806	550	Kit minuteria e adattatori da 30 mm		0.370	1
2453.807	550	Kit minuteria e adattatori da 17 mm		0.310	1
2453.808	551	Kit minuteria senza adattatori e blocco distanziale		0.050	1
2453.810	551	Prolunga da 625 mm per serratura		0.800	1
2453.820	552	Terminale frontale superiore		0.008	1
2453.821	553	Guida superiore posteriore con paracolpi		0.019	1
2453.822	553	Guida superiore posteriore senza paracolpi		0.014	1
2453.823	554	Tappo di copertura posteriore inferiore con paracolpi		0.020	1
2453.824	554	Tappo di copertura posteriore inferiore senza paracolpi		0.014	1
2453.850	555	Kit adattatori da 14.5 mm		0.046	1
2453.851	555	Kit adattatori da 15.8 mm		0.048	1
2453.852	555	Kit adattatori da 18.8 mm		0.048	1
2453.853	555	Kit adattatori da 20.5 mm		0.053	1
2453.854	555	Kit adattatori da 23 mm		0.055	1
2453.855	556	Kit adattatori da 25 mm		0.055	1
2453.856	556	Kit adattatori da 30 mm		0.057	1
2453.857	556	Kit adattatori da 17 mm		0.048	1
2453.815	552	Arresto anta		0.062	1
3000.820	238	Kit per chiusure supplementari verticali		0,15	5
3000.841	238	Paletto inferiore		0,12	10
3000.850	172 / 238	Paletto verticale da agganciare		0,065	20
3000.851	172 / 238	Paletto verticale da agganciare		0,062	20
3000.852	172 / 238	Paletto verticale da agganciare		0,055	20
3000.853	172 / 238	Paletto verticale da agganciare		0,058	20
3000.854	172 / 238	Paletto verticale da agganciare		0,065	20
3000.896	172 / 238	Paletto verticale da agganciare		0,05	20
3100.751	237	Braccio standard non pre-assemblato per manovra tradizionale	RIBANTATRE 150	0,505	5
3100.771	237	Braccio standard non pre-assemblato per manovra tradizionale	RIBANTATRE 150	0,505	20
3100.821	41 / 238 / 331	Nasello di chiusura		0,025	40
3100.950	237	Dima di posizionamento		0,085	1
3100.951	237	Dima di posizionamento		0,07	1
3150	237	(brev.) Gruppo base con fulcro a rinvio d'angolo per manovra tradizionale		0,5	5
3150.2	237	(brev.) Gruppo base con fulcro verticale per manovra tradizionale		0,405	5
3150.20	237	(brev.) Gruppo base con fulcro a rinvio d'angolo per manovra tradizionale		0,5	20
3150.22	237	(brev.) Gruppo base con fulcro verticale per manovra tradizionale		0,405	20
3150.705	237	(brev.) Kit cerniere da agganciare registrabili		0,455	5
3150.725	237	(brev.) Kit cerniere da agganciare registrabili		0,455	20
3150.750	237	Braccio standard pre-assemblato per manovra tradizionale	RIBANTATRE 150	0,435	5
3150.752	237	Braccio corto non pre-assemblato per manovra tradizionale	RIBANTATRE 150	0,295	5
3150.770	237	Braccio standard pre-assemblato per manovra tradizionale	RIBANTATRE 150	0,435	20
3150.772	237	Braccio corto non pre-assemblato per manovra tradizionale	RIBANTATRE 150	0,295	20
3150.800	237	Braccio supplementare per la manovra tradizionale		0,295	5
3150.830	238	(brev.) Kit cerniere da agganciare per anta affiancata a RIBANTATRE 150		0,515	5
3200.L	203	(brev.) Gruppo base con fulcro verticale sinistro per manovra tradizionale	RIBANTA 5	0,430	5
3200.20L	203	(brev.) Gruppo base con fulcro verticale sinistro per manovra tradizionale (senza supporto nè cardine)	RIBANTA 5	0,340	20

Codice	Pag.	DESCRIZIONE	NOME	Peso Kg/pz.	Pz.
3200.R	203	(brev.) Gruppo base con fulcro verticale destro per manovra tradizionale	RIBANTA 5	0,430	5
3200.20R	203	(brev.) Gruppo base con fulcro verticale destro per manovra tradizionale (senza supporto nè cardine)	RIBANTA 5	0,340	20
3200.2L	203	(brev.) Gruppo base con fulcro orizzontale sinistro per manovra tradizionale	RIBANTA 5	0,530	5
3200.22L	203	(brev.) Gruppo base con fulcro orizzontale sinistro per manovra tradizionale (senza supporto nè cardine)	RIBANTA 5	0,440	20
3200.2R	203	(brev.) Gruppo base con fulcro orizzontale destro per manovra tradizionale	RIBANTA 5	0,530	5
3200.22R	203	(brev.) Gruppo base con fulcro orizzontale destro per manovra tradizionale (senza supporto nè cardine)	RIBANTA 5	0,440	20
3200.3L	203	(brev.) Gruppo base con fulcro orizzontale sinistro e altezza cremonese fissa a 300 mm, per manovra tradizionale	RIBANTA 5	0,525	5
3200.3R	203	(brev.) Gruppo base con fulcro orizzontale destro e altezza cremonese fissa a 300 mm, per manovra tradizionale	RIBANTA 5	0,525	5
3200.4L	203	(brev.) Gruppo base con fulcro orizzontale sinistro per manovra tradizionale (senza cursore telescopico)	RIBANTA 5	0,455	5
3200.4R	203	(brev.) Gruppo base con fulcro orizzontale destro per manovra tradizionale (senza cursore telescopico)	RIBANTA 5	0,455	5
3200.5L	203	(brev.) Gruppo base con fulcro verticale sinistro per manovra tradizionale (senza supporto nè cardine)	RIBANTA 5	0,370	5
3200.5R	203	(brev.) Gruppo base con fulcro verticale destro per manovra tradizionale (senza supporto nè cardine)	RIBANTA 5	0,370	5
3200.6L	203	(brev.) Gruppo base con fulcro orizzontale sinistro per manovra tradizionale (senza supporto nè cardine)	RIBANTA 5	0,530	5
3200.6R	203	(brev.) Gruppo base con fulcro orizzontale destro per manovra tradizionale (senza supporto nè cardine)	RIBANTA 5	0,530	5
3200.7L	203	(brev.) Gruppo base con fulcro vert. sinistro, manovra trad., senza supporto nè cardine (abbinare a 3200.859)	RIBANTA 5	0,430	5
3200.7R	203	(brev.) Gruppo base con fulcro vert. destro, manovra trad., senza supporto nè cardine (abbinare a 3200.859)	RIBANTA 5	0,430	5
3200.401L	53	Kit nasello sinistro		0,054	10
3200.401R	53	Kit nasello destro		0,054	10
3200.421L	53	Kit rinvio sinistro e appoggio anta		0,131	10
3200.421R	53	Kit rinvio destro e appoggio anta		0,131	10
3200.600L	47	(brev.) Chiusura laterale sinistra		0,120	40
3200.600R	47	(brev.) Chiusura laterale destra		0,120	40
3200.605L	48	(brev.) Nasello terminale sinistro		0,070	40
3200.605R	48	(brev.) Nasello terminale destro		0,070	40
3200.610	48	Kit innesti e terminali		0,195	20
3200.612	49	Kit di rinvii d'angolo per chiusura perimetrale		0,310	5
3200.615L	49	Cursore telescopico e punto di chiusura sinistro		0,150	5
3200.615R	49	Cursore telescopico e punto di chiusura destro		0,150	5
3200.620L	520	Kit per 4 punti di chiusura sinistro	SLIDEART TS	0,810	5
3200.620R	520	Kit per 4 punti di chiusura destro	SLIDEART TS	0,810	5
3200.650L	50	Kit di chiusura per anta limitata sinistra	VENTILATION SASH	0,81	5
3200.650R	50	Kit di chiusura per anta limitata destra	VENTILATION SASH	0,81	5
3200.651L	51	Kit di chiusura verticale per anta limitata sinistra	VENTILATION SASH	0,53	5
3200.651R	51	Kit di chiusura verticale per anta limitata destra	VENTILATION SASH	0,53	5
3200.652L	52	Braccio supplementare sinistro		0,145	5
3200.652R	52	Braccio supplementare destro		0,145	5
3200.700L	205 / 207 / 216 / 219 / 228 / 229	Supporto inferiore sinistro per cerniera (portata 170 Kg)		0,035	5
3200.700R	205 / 207 / 216 / 219 / 228 / 229	Supporto inferiore destro per cerniera (portata 170 Kg)		0,035	5
3200.701	205 / 207 / 216 / 219 / 228 / 229	(brev.) Kit cerniere ambidestre per RIBANTA 5 (portata 170 Kg)	RIBANTA 5	0,410	5
3200.704L	331	Innesto cremonese sinistro		0,032	40
3200.704R	331	Innesto cremonese destro		0,032	40
3200.706	331	Innesto per meccanismo mono-direzionale		0,05	40
3200.708L	204 / 207 / 216 / 218 / 227 / 229	(brev.) Kit di rinforzo sinistro per cerniera 3200.709 per portata 140 Kg	RIBANTA 5	0,062	5
3200.708R	204 / 207 / 216 / 218 / 227 / 229	(brev.) Kit di rinforzo destro per cerniera 3200.709 per portata 140 Kg	RIBANTA 5	0,062	5

Codice	Pag.	DESCRIZIONE	NOME	Peso Kg/pz.	Pz.
3200.709	204 / 207 / 216 / 218 / 227 / 229	(brev.) Kit cerniere ambidestre per RIBANTA 5 (portata 110 Kg)	RIBANTA 5	0,250	5
3200.710L	204 / 207 / 216 / 219 / 227 / 229	Supporto inferiore sinistro e cardine per cerniera seconda anta (portata 110-140 Kg)		0,100	5
3200.710R	204 / 207 / 216 / 219 / 227 / 229	Supporto inferiore destro e cardine per cerniera seconda anta (portata 110-140 Kg)		0,100	5
3200.720L	205 / 208 / 216 / 219	Supporto inferiore sinistro per cerniera (portata 170 Kg)		0,035	20
3200.720R	205 / 208 / 216 / 219	Supporto inferiore destro per cerniera (portata 170 Kg)		0,035	20
3200.721	205 / 207 / 216 / 219	(brev.) Kit cerniere ambidestre per RIBANTA 5 (portata 170 Kg)	RIBANTA 5	0,410	20
3200.729	204 / 207 / 216 / 218	(brev.) Kit cerniere ambidestre per RIBANTA 5 (portata 110 Kg)	RIBANTA 5	0,250	20
3200.730L	205 / 207 / 216 / 219	Supporto inferiore sinistro e cardine per cerniera seconda anta (portata 110-140 Kg)		0,100	20
3200.730R	205 / 207 / 216 / 219	Supporto inferiore destro e cardine per cerniera seconda anta (portata 110-140 Kg)		0,100	20
3200.740	205 / 208 / 216 / 217 / 219 / 228 / 229	Kit di cerniere ambidestre per RIBANTA 5 (portata 70 Kg) per complanare interno	RIBANTA 5	0.450	5
3200.742	205 / 208 / 217 / 219	Kit di cerniere ambidestre per RIBANTA 5 per profili complanari interni con altezza di battuta 10 mm	RIBANTA 5	0.460	5
3200.743L	205 / 208 / 217 / 219	Kit di cerniere sinistre per RIBANTA 5 per profili complanari interni con altezza di battuta 10 mm	RIBANTA 5	0,380	5
3200.743R	205 / 208 / 217 / 219 / 220	Kit di cerniere destre per RIBANTA 5 per profili complanari interni con altezza di battuta 10 mm	RIBANTA 5	0,380	5
3200.745	205 / 208 / 217 / 219 / 228 / 230	Kit di cerniere ambidestre per RIBANTA 5 (portata 70 Kg), per profili complanari interni con dente da 4 mm	RIBANTA 5	0.450	5
3200.747L	208 / 209 / 220	Cardine sinistro per profili complanari interni con altezza di battuta 10 mm		0,075	5
3200.747R	209 / 220	Cardine destro per profili complanari interni con altezza di battuta 10 mm		0,075	5
3200.750L	203 / 227	(brev.) Braccio corto sinistro per manovra tradizionale	RIBANTA 5	0,270	5
3200.770L	203	(brev.) Braccio corto sinistro per manovra tradizionale	RIBANTA 5	0,270	20
3200.750R	203 / 227	(brev.) Braccio corto destro per manovra tradizionale	RIBANTA 5	0,270	5
3200.770R	203	(brev.) Braccio corto destro per manovra tradizionale	RIBANTA 5	0,270	20
3200.751L	204 / 227	(brev.) Braccio standard sinistro per manovra tradizionale	RIBANTA 5	0,270	5
3200.771L	204	(brev.) Braccio standard sinistro per manovra tradizionale	RIBANTA 5	0,270	20
3200.751R	204 / 227	(brev.) Braccio standard destro per manovra tradizionale	RIBANTA 5	0,270	5
3200.771R	204	(brev.) Braccio standard destro per manovra tradizionale	RIBANTA 5	0,270	20
3200.752L	204 / 227	(brev.) Braccio lungo sinistro per manovra tradizionale	RIBANTA 5	0,435	5
3200.772L	204	(brev.) Braccio lungo sinistro per manovra tradizionale	RIBANTA 5	0,435	20
3200.752R	204 / 227	(brev.) Braccio lungo destro per manovra tradizionale	RIBANTA 5	0,435	5
3200.772R	204	(brev.) Braccio lungo destro per manovra tradizionale	RIBANTA 5	0,435	20
3200.800L	204 / 227	(brev.) Braccio supplementare sinistro per manovra tradizionale	RIBANTA 5	0,170	5
3200.800R	204 / 227	(brev.) Braccio supplementare destro per manovra tradizionale	RIBANTA 5	0,170	5
3200.801	211 / 222 / 231	Kit limitatore di apertura (destro + sinistro) per bracci standard e lungo		0,006	40
3200.802	211 / 222 / 231	Kit limitatore di apertura (destro + sinistro) per braccio supplementare		0,006	40
3200.803	49	Kit microventilazione (articolo disponibile solo per mercati esteri)		0,065	40
3200.805L	210 / 221 / 231	(brev.) Kit sinistro composto da nasello + ferrogliera		0,065	40
3200.805R	210 / 221 / 231	(brev.) Kit destro composto da nasello + ferrogliera		0,065	40
3200.808	174 / 209 / 221 / 230	Spessore per art. 3200.859		0,003	40
3200.809	208 / 220 / 230	Kit di cerniere per anta affiancata (portata 80 Kg)		0,260	5
3200.810	210 / 221 / 231 / 525	(brev.) Chiusura intermedia		0,060	40
3200.820L	207 / 218 / 229 / 525	(brev.) Kit per 6 punti di chiusura sinistro		0,170	5

Codice	Pag.	DESCRIZIONE	NOME	Peso Kg/pz.	Pz.
3200.820R	207 / 218 / 229 / 525	(brev.) Kit per 6 punti di chiusura destro		0,170	5
3200.825L	207 / 218 / 229	(brev.) Kit per 8 punti di chiusura sinistro		0,095	5
3200.825R	207 / 218 / 229	(brev.) Kit per 8 punti di chiusura destro		0,095	5
3200.829	208 / 220	Kit di cerniere per anta affiancata (portata 80 Kg)		0,260	20
3200.831	208 / 220 / 230	Kit di cerniere ambidestre per anta affiancata (portata 70 Kg) per complanare interno	RIBANTA 5	0.270	5
3200.835	192 / 210 / 221 / 231	Rostro antiscasso		0,065	20
3200.836	195	Kit rostro per cave telaio 14-18 mm		0,120	20
3200.837L	195 / 210 / 222	Kit di sicurezza SKG sinistro		0,260	5
3200.837R	196 / 210 / 222	Kit di sicurezza SKG destro		0,260	5
3200.837.1	196 / 210 / 222	Kit di sicurezza SKG		0,080	5
3200.838	197	Kit rostro per cave telaio 10-14 mm		0,115	20
3200.839	197 / 210 / 222	Elemento di protezione supplementare		0,030	40
3200.840L	209 / 220 / 230	(brev.) Supporto superiore sinistro per cerniera seconda anta		0,120	5
3200.840R	209 / 220 / 230	(brev.) Supporto superiore destro per cerniera seconda anta		0,120	5
3200.842	208 / 220	Kit di cerniere ambidestre per anta affiancata per profili complanari interni con altezza di battuta 10 mm		0,280	5
3200.845	162 / 209 / 221 / 230	Kit rinvii d'angolo		0,370	5
3200.850	173 / 209 / 220 / 230	Paletto verticale da agganciare		0,060	20
3200.851	173 / 209 / 220 / 230	Paletto verticale da agganciare		0,058	20
3200.852	173 / 209 / 220 / 230	Paletto verticale da agganciare		0,045	20
3200.853	173 / 209 / 220 / 230	Paletto verticale da agganciare		0,050	20
3200.854	173 / 209 / 220 / 230	Paletto verticale da agganciare		0,060	20
3200.859	174 / 209 / 221 / 230	Kit paletti monolitici per anta affiancata all'anta-ribalta con fulcro verticale (art. 3200.7L/R)		0,393	10
3200.860L	209 / 220	(brev.) Supporto superiore sinistro per cerniera seconda anta		0,120	20
3200.860R	209 / 220	(brev.) Supporto superiore destro per cerniera seconda anta		0,120	20
3200.896	173 / 209 / 220 / 230	Paletto verticale da agganciare		0,045	20
3200.950	206 / 218 / 228	Dima di posizionamento accessori		0,020	5
3200.951	206 / 218 / 228	Dima di posizionamento accessori		0,017	5
3200.952	206 / 218 / 228	Dima di posizionamento accessori		0,018	5
3200.953	206 / 218 / 228	Dima di posizionamento incontri		0,018	5
3200.954	206 / 218 / 228	Kit di dime 3200.950+3200.952+3200.953		0,062	1
3200.955	206 / 218 / 229	Dima di foratura cerniere		0,055	1
3200.956	527 / 574	Dima di posizionamento accessori		0,025	5
3200.957	210 / 221 / 231	Dima di posizionamento cerniere		0,018	5
3201.L	215	(brev.) Gruppo base con fulcro verticale laterale sinistro per manovra logica	RIBANTA 5	0,430	5
3201.20L	215	(brev.) Gruppo base con fulcro verticale laterale sinistro per manovra logica (senza supporto nè cardine)	RIBANTA 5	0,430	20
3201.R	215	(brev.) Gruppo base con fulcro verticale laterale destro per manovra logica	RIBANTA 5	0,430	5
3201.20R	215	(brev.) Gruppo base con fulcro verticale laterale destro per manovra logica (senza supporto nè cardine)	RIBANTA 5	0,430	20
3201.2L	215	(brev.) Gruppo base con fulcro orizzontale sinistro per manovra logica	RIBANTA 5	0,530	5
3201.22L	215	(brev.) Gruppo base con fulcro orizzontale sinistro per manovra logica (senza supporto nè cardine)	RIBANTA 5	0,440	20
3201.2R	215	(brev.) Gruppo base con fulcro orizzontale destro per manovra logica	RIBANTA 5	0,530	5
3201.22R	215	(brev.) Gruppo base con fulcro orizzontale destro per manovra logica (senza supporto nè cardine)	RIBANTA 5	0,440	20

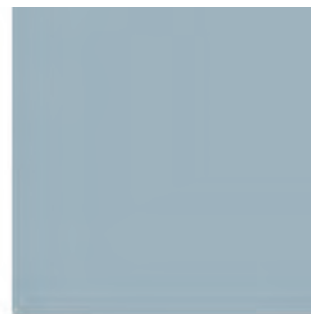
Codice	Pag.	DESCRIZIONE	NOME	Peso Kg/pz.	Pz.
3201.750L	215	(brev.) Braccio corto sinistro per manovra logica	RIBANTA 5	0,270	5
3201.770L	215	(brev.) Braccio corto sinistro per manovra logica	RIBANTA 5	0,270	20
3201.750R	215	(brev.) Braccio corto destro per manovra logica	RIBANTA 5	0,270	5
3201.770R	215	(brev.) Braccio corto destro per manovra logica	RIBANTA 5	0,270	20
3201.751L	215	(brev.) Braccio standard sinistro per manovra logica	RIBANTA 5	0,360	5
3201.771L	215	(brev.) Braccio standard sinistro per manovra logica	RIBANTA 5	0,360	20
3201.751R	215	(brev.) Braccio standard destro per manovra logica	RIBANTA 5	0,360	5
3201.771R	215	(brev.) Braccio standard destro per manovra logica	RIBANTA 5	0,360	20
3201.752L	215	(brev.) Braccio lungo sinistro per manovra logica	RIBANTA 5	0,435	5
3201.772L	215	(brev.) Braccio lungo sinistro per manovra logica	RIBANTA 5	0,435	20
3201.752R	215	(brev.) Braccio lungo destro per manovra logica	RIBANTA 5	0,435	5
3201.772R	215	(brev.) Braccio lungo destro per manovra logica	RIBANTA 5	0,435	20
3201.800L	216	(brev.) Braccio supplementare sinistro per manovra logica	RIBANTA 5	0,170	5
3201.800R	216	(brev.) Braccio supplementare destro per manovra logica	RIBANTA 5	0,170	5
3202.L	227	(brev.) Gruppo base con microventilazione e fulcro vert. sx, manovra trad. (articolo disponibile solo per mercati esteri)	RIBANTA 5	0,520	5
3202.R	227	(brev.) Gruppo base con microventilazione e fulcro vert. dx, manovra trad. (articolo disponibile solo per mercati esteri)	RIBANTA 5	0,520	5
3202.2L	227	(brev.) Gruppo base con microventilazione e fulcro orizz. sx, manovra trad. (articolo disponibile solo per mercati esteri)	RIBANTA 5	0,595	5
3202.2R	227	(brev.) Gruppo base con microventilazione e fulcro orizz. dx, manovra trad. (articolo disponibile solo per mercati esteri)	RIBANTA 5	0,595	5
3205/25	54 / 205 / 206 / 217 / 228	(brev.) Asta di trasmissione da mm 250		0,035	100
3205/40	54 / 206 / 217 / 228	(brev.) Asta di trasmissione da mm 400		0,055	100
3205/60	54 / 206 / 217 / 228	(brev.) Asta di trasmissione da mm 600		0,080	100
3205/80	54 / 206 / 217 / 228	(brev.) Asta di trasmissione da mm 800		0,105	100
3205/100	54 / 206 / 217 / 228	(brev.) Asta di trasmissione da mm 1000		0,130	100
3205/120	54 / 206 / 217 / 228	(brev.) Asta di trasmissione da mm 1200		0,150	100
3205/140	54 / 206 / 217 / 228	(brev.) Asta di trasmissione da mm 1400		0,175	100
3205/160	54 / 206 / 217 / 228	(brev.) Asta di trasmissione da mm 1600		0,210	50
3205/180	54 / 206 / 217 / 228	(brev.) Asta di trasmissione da mm 1800		0,230	50
3205/200	54 / 206 / 217 / 228	(brev.) Asta di trasmissione da mm 2000		0,255	50
3205/220	54 / 206 / 217 / 228	(brev.) Asta di trasmissione da mm 2200		0,280	50
3205/300	54 / 206 / 217 / 228	(brev.) Asta di trasmissione da mm 3000		0,380	50
3205.910	206 / 217 / 228	(brev.) Kit aste di trasmissione da mm 1200		0,200	1
3205.911	206 / 217 / 228	(brev.) Kit aste di trasmissione da mm 250-1000-1200		0,350	1
3205.912	206 / 217 / 218 / 228	(brev.) Kit aste di trasmissione da mm 1800		0,270	1
4221/35	418	(brev.) Serratura manuale per porte		0,710	1
4221.803	418	Contropiastra		0,08	20
4232	561	Contatti elettrici registrabili		0,045	20
4232.1	561	Contatti elettrici registrabili		0,045	20
6000.1/1200	430	(brev.) Maniglione antipanico orizzontale-1 punto di chiusura	BERNINI	3,86	1
6000.99/120	430	(brev.) Maniglione antipanico orizzontale-1 punto di chiusura	BERNINI	3,86	1
6000.2/1200	431	(brev.) Maniglione antipanico verticale-2 punti di chiusura	BERNINI	5,36	1
6000.98/120	431	(brev.) Maniglione antipanico verticale-2 punti di chiusura	BERNINI	5,36	1
6000.3/1200	432	(brev.) Maniglione antipanico verticale-3 punti di chiusura	BERNINI	5,76	1
6000.97/120	432	(brev.) Maniglione antipanico verticale-3 punti di chiusura	BERNINI	5,76	1
6000.401	442	Camma per comandi esterni JUVARRA		0,021	5
6000.701	433	(brev.) Kit supporti orizzontali-1 punto di chiusura	BERNINI	2,45	1
6000.702	434	(brev.) Kit supporti verticali-2 punti di chiusura	BERNINI	2,3	1

Codice	Pag.	DESCRIZIONE	NOME	Peso Kg/pz.	Pz.
6000.703	435	(brev.) Kit supporti ambidestri-3 punti di chiusura	BERNINI	2,45	1
6000.711	433	(brev.) Kit di supporti orizzontali ambidestri ad 1 punto di chiusura per porte tagliafuoco	BERNINI	2,37	1
6000.712	434	(brev.) Kit di supporti verticali ambidestri a 2 punti di chiusura per porte tagliafuoco	BERNINI	2,3	1
6000.713	435	(brev.) Kit di supporti orizzontali ambidestri a 3 punti di chiusura per porte tagliafuoco	BERNINI	2,47	1
6000.720	436	Aste verticali standard		0,67	1
6000.721	436	Aste verticali		0,81	1
6000.730	437	(brev.) Kit scrocchi alto-basso		1,21	1
6000.731	437	(brev.) Kit scrocchi alto-basso per porte tagliafuoco		1,17	1
6000.735	438	(brev.) Kit scrocchi alto-laterale		1,27	1
6000.740	438	(brev.) Kit scrocchi laterali		1,42	1
6000.741	438	(brev.) Kit scrocchi laterali per porte tagliafuoco		1,15	1
6000.751	442	(brev.) Supporto per chiusura orizzontale, versione PUSH PAD		1,75	1
6000.752	442	(brev.) Supporto per chiusura solo verticale, versione PUSH PAD		1,55	1
6000.802	443	Kit di ferrogliere per chiusure orizzontali o laterali		0,125	5
6000.803	443	Kit di ferrogliere per chiusure orizzontali o laterali		0,11	5
6000.804	443	Kit di ferrogliere per chiusure verticali		0,14	5
6000.805	443	Kit di ferrogliere per chiusure verticali		0,13	5
6000.806	443	Spessore		0,03	40
6000.807	444	Kit di ferrogliera e spessori per chiusure verticali		0,080	20
6000.808	444	Kit di ferrogliere per chiusure verticali per P.V.C. (battuta 20 mm e oltre) e legno		0,097	50
6000.809	445	Kit di ferrogliera e spessori per chiusure orizzontali		0,110	20
6000.810	445	Chiusura supplementare laterale		0,8	1
6000.815	446	Kit per applicare l'art. 6010.890 sui maniglioni antipanico BERNINI		0,110	1
6000.820	447	Incontro elettrico con ripetitore		0,42	1
6000.830	446	Dispositivo fermo a giorno		0,02	5
6000.840	447	Supporto intermedio	BERNINI	1,08	1
6000.842	447	Microswitch		0,03	5
6000.843	448	Passante regolabile		0,007	20
6000.870	439	Comando esterno sola maniglia		0,565	1
6000.873	439	Comando esterno maniglia in folle		0,685	1
6000.874	439	Comando esterno maniglia in folle		0,685	1
6000.875	440	Comando esterno maniglia in folle		0,915	1
6000.876	440	Comando esterno maniglia in folle		0,88	1
6000.877	440	Comando esterno maniglia in folle		0,915	1
6000.879	441	Comando esterno con maniglia ribassata		0,830	1
6000.880	441	Comando esterno impugnatura fissa a pomolo		0,915	1
6000.890	448	Targa segnaletica		0,01	10
6000.897	448	Kit di fissaggio comando esterno		0,086	20
6000.899	488	Limitatore di rotazione della maniglia		0,125	20
6000.950	449 / 575	Dima di foratura per supporto principale e secondario per maniglione antipanico BERNINI		0,38	1
6000.952	449 / 576	Dima per comandi esterni articoli 6000.875/.876/.877/.880		0,160	1
6000.B/860	435	Barra orizzontale di 860 mm	BERNINI	1,043	1
6000.B/1200	435	Barra orizzontale di 1200 mm	BERNINI	1,41	1
6000.B/1500	435	Barra orizzontale di 1500 mm	BERNINI	1,725	1
6001.1/1200	430	(brev.) Maniglione antipanico orizzontale, 1 punto di chiusura, per porte tagliafuoco	BERNINI	3,86	1
6001.2/1200	431	(brev.) Maniglione antipanico verticale, 2 punti di chiusura, per porte tagliafuoco	BERNINI	5,36	1
6001.3/1200	432	(brev.) Maniglione antipanico verticale-3 punti di chiusura, per porte tagliafuoco	BERNINI	5,76	1
6001.805	450	Ferrogliera per chiusure orizzontali e verticali		0,070	20
6001.806	450	Spessore		0,015	40
6001.807	451	Kit per chiusure verticali		0,050	20
6001.808	450	Kit di ferrogliere per chiusure orizzontali		0,070	20
6001.809	451	Kit di ferrogliere per chiusure orizzontali		0,060	20
6001.810	451	Spessore		0,012	40
6010.1/1200	452	(brev.) Maniglione antipanico orizzontale-1 punto di chiusura, versione a leva	JUVARRA	3,265	1

Codice	Pag.	DESCRIZIONE	NOME	Peso Kg/pz.	Pz.
6010.99/120	452	(brev.) Maniglione antipanico orizzontale-1 punto di chiusura, versione a leva, con supporti e barra dello stesso colore	JUVARRA	3,265	1
6010.2/1200	453	(brev.) Maniglione antipanico verticale-2 punti di chiusura, versione a leva	JUVARRA	4,805	1
6010.98/120	453	(brev.) Maniglione antipanico verticale-2 punti di chiusura, versione a leva, con supporti e barra dello stesso colore	JUVARRA	4,805	1
6010.3/1200	454	(brev.) Maniglione antipanico verticale-3 punti di chiusura, versione a leva	JUVARRA	4,695	1
6010.97/120	454	(brev.) Maniglione antipanico verticale-3 punti di chiusura, versione a leva, con supporti e barra dello stesso colore	JUVARRA	4,695	1
6010.401	464	Camma per comandi esterni BERNINI e CELLINI		0,022	5
6010.701	455	(brev.) Kit supporti orizzontali-1 punto di chiusura, versione a leva	JUVARRA	1,520	1
6010.702	455	(brev.) Kit supporti verticali-2 punti di chiusura, versione a leva	JUVARRA	1,460	1
6010.703	456	(brev.) Kit supporti ambidestri-3 punti di chiusura, versione a leva	JUVARRA	1,540	1
6010.720	457	Aste verticali standard		0,67	1
6010.721	457	Aste verticali		0,84	1
6010.730	457	(brev.) Kit scrocchi alto-basso		1,175	1
6010.735L	458	(brev.) Kit scrocchi alto-laterale sinistro		14,797	1
6010.735R	458	(brev.) Kit scrocchi alto-laterale destro		14,909	1
6010.740	458	(brev.) Kit chiusure laterali		0,985	1
6010.800	465	Kit di spessori da abbinare all'art. 6010.801		0,019	5
6010.801	465	Kit ferrogliera e spessori per chiusure orizzontali o laterali per P.V.C./legno		0,129	5
6010.805	466	Ferrogliera per chiusure orizzontali e verticali		0,047	5
6010.811	466	Kit ferrogliera larga a doppio fissaggio per chiusure orizzontali o laterali		0,126	5
6010.812	467	Kit ferrogliera a doppio fissaggio per chiusura verticale superiore		0,144	5
6010.815	458	Kit contropiastra		0,06	5
6010.820	459	Incontro elettrico con ripetitore		0,42	1
6010.821	460	Incontro elettrico con ripetitore per profili complanari		0,395	1
6010.824	459	Incontro elettrico senza antiripetitore		0,42	1
6010.825	460	Incontro elettrico per profili complanari senza antiripetitore		0,42	1
6010.830	460	Dispositivo fermo a giorno		0,02	5
6010.842	460	Microswitch		0,03	5
6010.870	461	Comando esterno sola maniglia		0,630	1
6010.873	461	Comando esterno maniglia in folle, cilindro con combinazioni diverse		0,755	1
6010.874	461	Comando esterno maniglia in folle, cilindro con combinazione unica		0,755	1
6010.875	462	Comando esterno maniglia in folle, cilindro europeo con combinazioni diverse		1,14	1
6010.876	463	Comando esterno maniglia in folle, senza cilindro		1,105	1
6010.877	462	Comando esterno maniglia in folle, cilindro con combinazione unica		1,14	1
6010.890	463	Comando esterno elettrificato con maniglia in folle		1,270	1
6010.B/860	456	Barra orizzontale di 860 mm		1,043	1
6010.B/1200	456	Barra orizzontale di 1200 mm		1,410	1
6010.B/1500	456	Barra orizzontale di 1500 mm		1,725	1
6010.424	464	Piastra di spessoramento		0,022	5
6010.899	467	Kit piastre copri-lavorazione		0,022	5
6100.1/1085	475	(brev.) Maniglione antipanico orizzontale-1 punto di chiusura	CELLINI	2,9	1
6100.99/108	475	(brev.) Maniglione antipanico orizzontale-1 punto di chiusura	CELLINI	2,9	1
6100.2/1085	476	(brev.) Maniglione antipanico verticale-2 punti di chiusura	CELLINI	4,6	1
6100.98/108	476	(brev.) Maniglione antipanico verticale-2 punti di chiusura	CELLINI	4,6	1
6100.3/1085	477	(brev.) Maniglione antipanico verticale-3 punti di chiusura	CELLINI	5,01	1
6100.97/108	477	(brev.) Maniglione antipanico verticale-3 punti di chiusura	CELLINI	5,01	1
6100.701	478	(brev.) Kit supporti orizzontali-1 punto di chiusura	CELLINI	1,74	1
6100.702	478	(brev.) Kit supporti verticali-2 punti di chiusura	CELLINI	1,63	1
6100.703	478	(brev.) Kit supporti, 3 punti di chiusura	CELLINI	1,81	1
6100.830	479	Dispositivo fermo a giorno		0,01	5
6100.840	479	Carter supporto secondario	CELLINI	0,35	1

Codice	Pag.	DESCRIZIONE	NOME	Peso Kg/pz.	Pz.
6100.890	480	Targa segnaletica		0,01	10
6100.950	480 / 576	Dima per supporto principale per maniglione antipanico CELLINI		0.300	1
6100.B/745	479	Barra orizzontale di 745 mm	CELLINI	0,8	1
6100.B/1085	479	Barra orizzontale di 1085 mm	CELLINI	1,05	1
6100.B/1385	479	Barra orizzontale di 1385 mm	CELLINI	1,28	1
6110.1/840	468	(brev.) Maniglione antipanico touch bar orizzontale completo - 1 punto di chiusura	BRUNELLESCHI	3,700	1
6110.2/840	468	(brev.) Maniglione antipanico touch bar verticale completo - 2 punti di chiusura	BRUNELLESCHI	4,88	1
6110.3/840	469	(brev.) Maniglione antipanico touch bar verticale completo - 3 punti di chiusura	BRUNELLESCHI	4,9	1
6110.702/840	470	(brev.) Kit supporti verticali - 2 punti di chiusura, con barra da 698 mm, senza aste e senza scroccchi alto e basso	BRUNELLESCHI	1,460	1
6110.702/1200	470	(brev.) Kit supporti verticali - 2 punti di chiusura, con barra da 1058 mm, senza aste e senza scroccchi alto e basso	BRUNELLESCHI	1,460	1
6110.702/1500	470	(brev.) Kit supporti verticali - 2 punti di chiusura, con barra da 1358 mm, senza aste e senza scroccchi alto e basso	BRUNELLESCHI	1,460	1
6110.703/840	471	(brev.) Kit supporti per chiusura singola e/o multipla, con barra da 698 mm, senza aste e senza scroccchi alto e basso	BRUNELLESCHI	1,460	1
6110.703/1200	471	(brev.) Kit supporti per chiusura singola e/o multipla, con barra da 1058 mm, senza aste e senza scroccchi alto e basso	BRUNELLESCHI	1,460	1
6110.703/1500	471	(brev.) Kit supporti per chiusura singola e/o multipla, con barra da 1358 mm, senza aste e senza scroccchi alto e basso	BRUNELLESCHI	1,460	1
6110.712/840	472	(brev.) Kit supporti verticali - 2 punti di chiusura, senza barra di spinta, senza aste e senza scroccchi alto e basso	BRUNELLESCHI	1,460	1
6110.712/1300	472	(brev.) Kit supporti verticali - 2 punti di chiusura, senza barra di spinta, senza aste e senza scroccchi alto e basso	BRUNELLESCHI	1,460	1
6110.713/840	473	(brev.) Kit supporti per chiusura singola e/o multipla, senza barra di spinta, senza aste e senza scroccchi alto e basso	BRUNELLESCHI	1,460	1
6110.713/1300	473	(brev.) Kit supporti per chiusura singola e/o multipla, senza barra di spinta, senza aste e senza scroccchi alto e basso	BRUNELLESCHI	1,460	1
6110.842	474	Microswitch		0,03	5
6110.B/698	474	Barra orizzontale di 698 mm per art. 6110.712/840 e 6110.713/840		0,8	1
6110.B/1158	474	Barra orizzontale di 1158 mm per art. 6110.712/1300 e 6110.713/1300		0,8	1
8206	577	Dima per lavorazione art. 2070/.1-2071/.1-2073/.1-2075/.1-2076/.1		0,2	1
8206.1	577	Dima per lavor. art. 2070/.1-2071/.1-2073/.1-2075/.1-2076/.1		0,392	1
8206.4	577	Dima per lavorazioni art. 875.2-2070/.1-2071/.1-2073/.1-2075/.1-2076/.1		0,396	1
8300.4	578	Punzonatrice		44,5	1
8300.14	578	Unità di punzonatura e taglio aste per a/r con basamento		74	1
8300.15	578	Unità di punzonatura e taglio aste per a/r con basamento		74	1
8300.16	579	Unità di punzonatura e taglio aste per a/r		26	1
8300.16/A	579	Kit per la misurazione diretta del taglio astine su profili anta		5,0	1
8300.20	580	Foratrice		135,16	1
8300.21	580	Basamento per art. 8300.20		23	1
8300.32	580	Punzonatrice asta e rostri antieffrazione per RIBANTA 5		45	1
8300.35	580	Banco di assemblaggio per RIBANTA 5		77	1
8300.37	580	Punzonatrice manuale per aste di collegamento RIBANTA 5/ANTA 5		20	1
9200	561	Mazzetta colore Nylon		0,03	1
9200.1	561	Mazzetta colore Anodizzato		0,065	1
9200.2	561	Mazzetta colore RAL base		0,065	1
9200.3	561	Mazzetta colore Altri RAL		0,11	1
F7	398	(brev.) Comando a distanza registrabile	NEWTON	1,045	5
F6.R	399	Profilo copri-cavo		0,085	10
F6.Y	399 / 581	Maschera di tracciatura		0,085	1
F6.ZB	399	Cavo bianco		0,02	2
F6.ZN	399	Cavo nero		0,02	2
KH	481	(brev.) Maniglione antipanico orizzontale	CIRCEO	3,13	1
KH.11	481	(brev.) Maniglione antipanico orizzontale, senza barra	CIRCEO	1,89	1
KH.2	482	(brev.) Maniglione antipanico verticale	CIRCEO	5,03	1
KH.21	482	(brev.) Maniglione antipanico verticale	CIRCEO	3,79	1
KH.3	483	(brev.) Maniglione antipanico verticale	CIRCEO	5,23	1

Codice	Pag.	DESCRIZIONE	NOME	Peso Kg/pz.	Pz.
KH.31	483	(brev.) Maniglione antipanico verticale	CIRCEO	3,99	1
KH.AA	486	Comando dall' esterno con maniglia		0,462	1
KH.BB	486	Comando dall' esterno con maniglia e cilindro		0,55	1
KH.BBU	486	Comando dall' esterno con maniglia e cilindro		0,55	1
KH.C	485	Comando dall' esterno con maniglia e cilindro		0,838	1
KH.CS	485	Comando dall' esterno con maniglia		0,673	1
KH.CU	485	Comando dall' esterno con maniglia e cilindro		0,838	1
KH.E	487	Comando dall' esterno con impugnatura e cilindro		0,55	1
KH.F	487	Terzo punto di chiusura per KH.2-KH.3		0,45	1
KH.G	487	Incontro elettrico		0,45	1
KH.P	484	Passante per aste verticali		0,024	20
KH.R	484	Barra orizzontale		1,75	1
KH.T	488	Supporto intermedio		0,6	1
KH.TS	488	Supporto principale		0,59	1
KH.U	484	Asta verticale		1,1	1
KH.Y	488	Targa segnaletica		0,01	10
KH.Z	488	Pannello CIRCEO		14	1
PS/63	414	Guarnizione automatica sottoporta (L = 630 mm)		0,195	1
PS/93	414	Guarnizione automatica sottoporta (L = 930 mm)		0,290	1
PS/123	414	Guarnizione automatica sottoporta (L = 1230 mm)		0,380	1
PS/143	414	Guarnizione automatica sottoporta (L = 1430 mm)		0,442	1
PS700/300	414	Soglia sottoporta lunga 3.2 m		0,860	25
Q7.1/25	426	Maniglione tubolare	ARNO	0,45	4
Q7.1/35	426	Maniglione tubolare	ARNO	0,55	4
Q7.2/25	426	Maniglione tubolare	PIAVE	0,32	4
Q7.2/35	426	Maniglione tubolare	PIAVE	0,42	4
Q7.A	427	Attacco per maniglione singolo		0,18	8
Q7.B	427	Attacco per maniglione doppio		0,33	4
Q7.Y	427 / 581	Chiave		0,07	20



Cremonesi, martelline e accessori per anta

001



• ARIANNA	Pag. 2-29
• MANON	Pag. 4-11-30
• APPLICA	Pag. 12
• APPLICADUE	Pag. 12
• TURANDOT	Pag. 16
• GIOCONDA	Pag. 18
• GENOVA	Pag. 19
• FUORI	Pag. 20
• FUORI BASSA	Pag. 20
• SEMPRE	Pag. 21
• DUO	Pag. 33
• TENUTA	Pag. 42
• VENTILATION SASH	Pag. 50



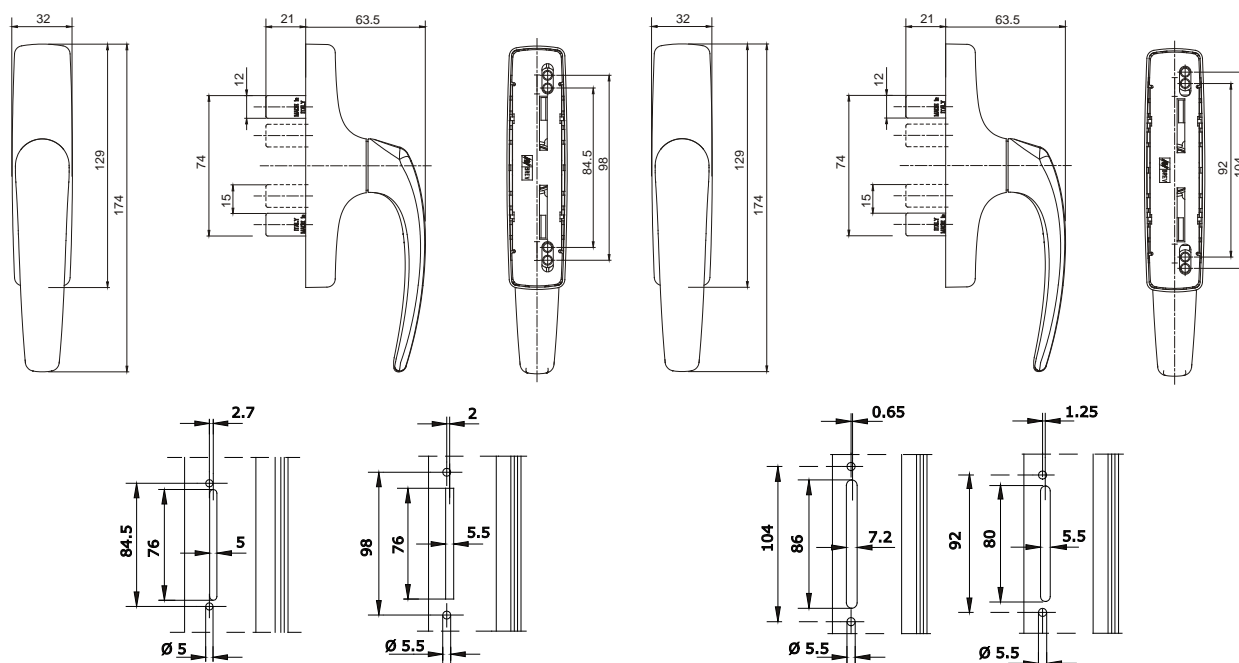


865.1-865.2

codice	descrizione	finiture	pz.
865.1	(brevettato) Cremonese per anta in zama, interassi mm 84.5-98, 2 viti TORX® (T15) TC M5x13 in acciaio inox. Finiture PVD X, PVD H confezione 5 pz.	1013, 1015, 8017, 8019, 9001, 9005, 9010, B.MA, B.SA, BL10, BR5, BR801, GR217, GREY, PVD H, PVD X, SILV	20
865.2	(brevettato) Cremonese per anta in zama, interassi mm 92-104, 2 viti TORX® (T15) TC M5x13 in acciaio inox. Finiture PVD X, PVD H confezione 5 pz.	1013, 1015, 8017, 8019, 9001, 9005, 9010, B.SA, BL10, BR5, BR801, GR217, GR51, GREY, PVD H, PVD X, SILV	20

Cremonesi, martelline e accessori per anta

002 Arianna



865.1

865.2

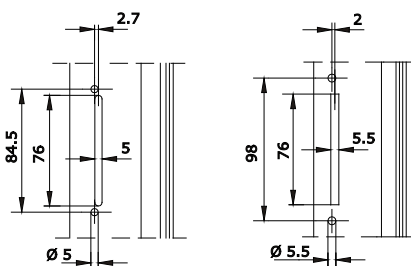
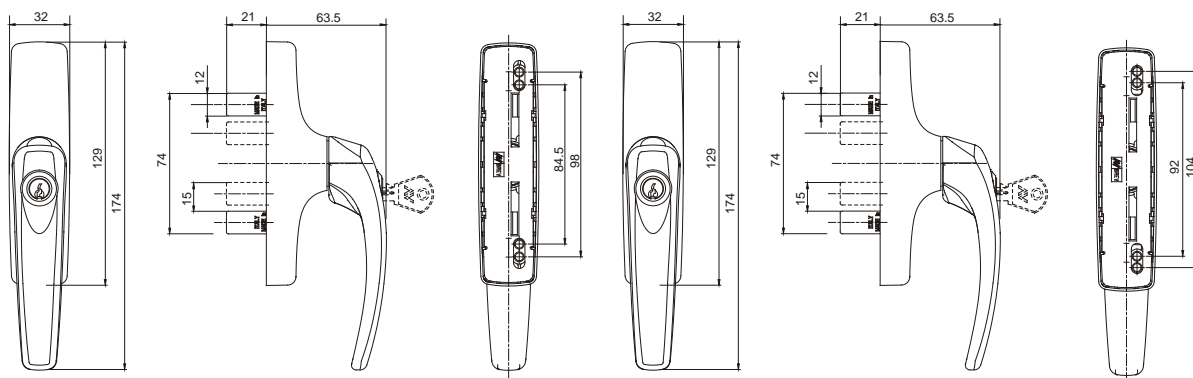


865.753-865.754

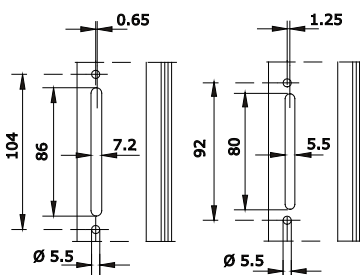
codice	descrizione	finiture	pz.
865.753	(brevettato) Cremonese per anta in zama, con cilindro di sicurezza (chiavi uguali), interassi mm 84.5-98,2 viti TORX® (T15) TC M5x13 in acciaio inox. Finiture PVD X, PVD H confezione 5 pz.	1013, 1015, 8017, 8019, 9001, 9005, 9010, B.SA, BL10, BR5, BR801, GR217, GREY, PVD H, PVD X, SILV	10
865.754	(brevettato) Cremonese per anta in zama, con cilindro di sicurezza (chiavi uguali), interassi mm 92-104, 2 viti TORX® (T15) TC M5x13 in acciaio inox. Finiture PVD X, PVD H confezione 5 pz.	1013, 1015, 8017, 8019, 9001, 9005, 9010, B.SA, BL10, BR5, BR801, GR217, GREY, PVD H, PVD X, SILV	10

Cremonesi, martelline e accessori per anta

Arianna 003



865.753



865.754



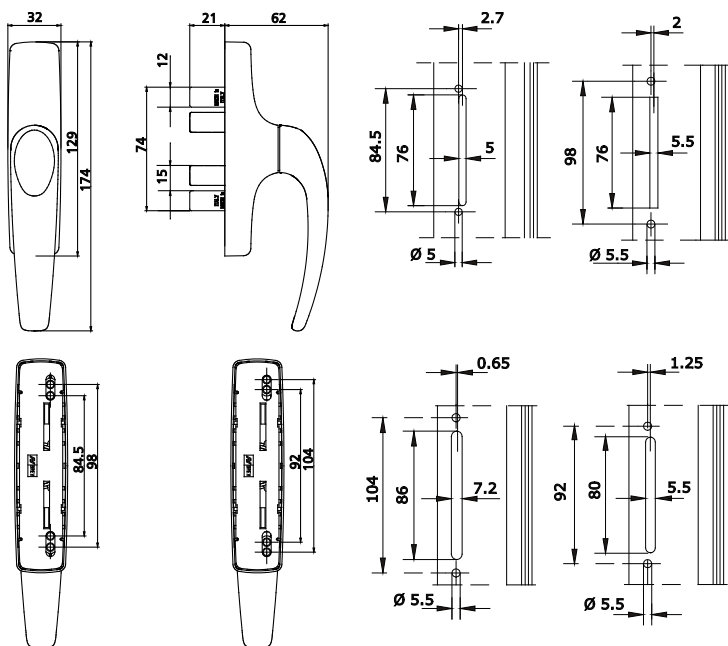
870.1-870.2

codice	descrizione	finiture	pz.
870.1	(brevettato) Cremonese in metallo pressofuso o in ottone, interassi mm 84.5-98, 2 viti TORX® (T15) TC M5x13 in acciaio inox (per le versioni C e OTT 2 viti TORX® T15 TC M5x10). Finiture PVD X, PVD H e OTT conf. 5 pz.; C: conf. 50 pz.	1013, 1015, 1035, 1247, 6002, 6005, 7016, 7032, 7035, 8017, 8019, 9001, 9005, 9010, 9016, B.MA, B.SA, BL10, BR5, BR801, BW21, C, GR217, GR606, GREY, OTT, PVD H, PVD X, RD501, SILV, VRD27	20
870.2	(brevettato) Cremonese in metallo pressofuso o in ottone, interassi mm 92-104, 2 viti TORX® (T15) TC M5x13 in acciaio inox (per le versioni C e OTT 2 viti TORX® T15 TC M5x10). Finiture PVD X, PVD H e OTT conf. 5 pz.; C: conf. 50 pz.	1013, 1015, 3003, 6002, 6005, 7032, 7035, 7047, 8017, 8019, 9001, 9005, 9010, 9016, B.MA, B.SA, BL10, BR5, BR801, BW21, C, GR217, GR50, GR51, GR606, OTT, PVD H, PVD X, RD501, SILV	20

Cremonesi, martelline e accessori per anta

004

Manon



870.1 - 870.2

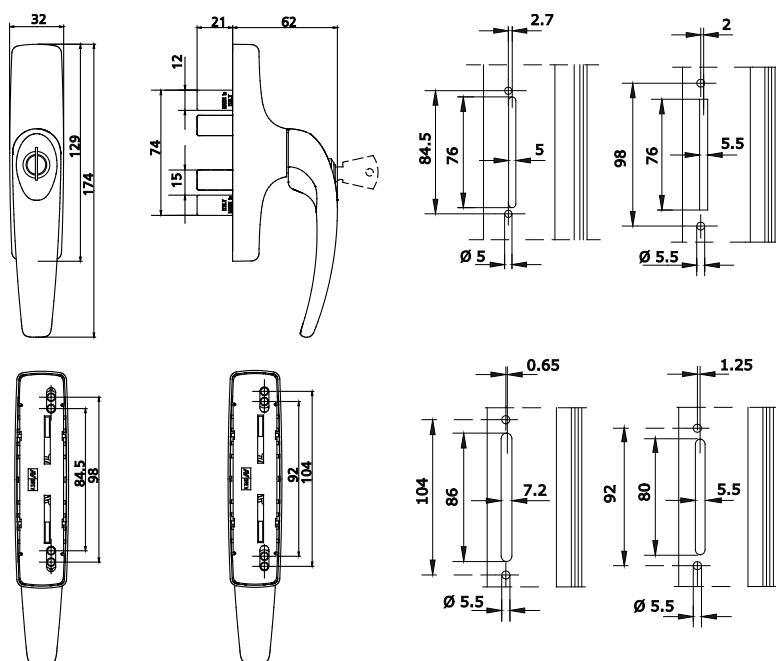


870.753-870.754

codice	descrizione	finiture	pz.
870.753	(brevettato) Cremonese in metallo pressofuso o in ottone, con cilindro di sicurezza (chiavi uguali), interassi mm 84,5-98, 2 viti TORX® (T15) TC M5x13 in acciaio inox (OTT: conf. 5 pz. e 2 viti TORX® T15 TC M5x10).	1013, 1015, 1035, 6002, 6005, 7016, 7032, 7035, 8019, 9001, 9005, 9010, 9016, B.SA, BL10, BR5, BW21, C, GR217, GREY, OTT, SILV	10
870.754	(brevettato) Cremonese in metallo pressofuso o in ottone, con cilindro di sicurezza (chiavi uguali), interassi mm 92-104, 2 viti TORX® (T15) TC M5x13 in acciaio inox (OTT: conf. 5 pz. e 2 viti TORX® T15 TC M5x10).	1013, 1015, 6002, 7032, 7035, 8017, 8019, 9001, 9005, 9010, 9016, B.MA, B.SA, BL10, BR5, BR801, BW21, C, GR217, OTT, PVD H, PVD X, SILV	10

Cremonesi, martelline e accessori per anta

Manon 005



870.753 - 870.754



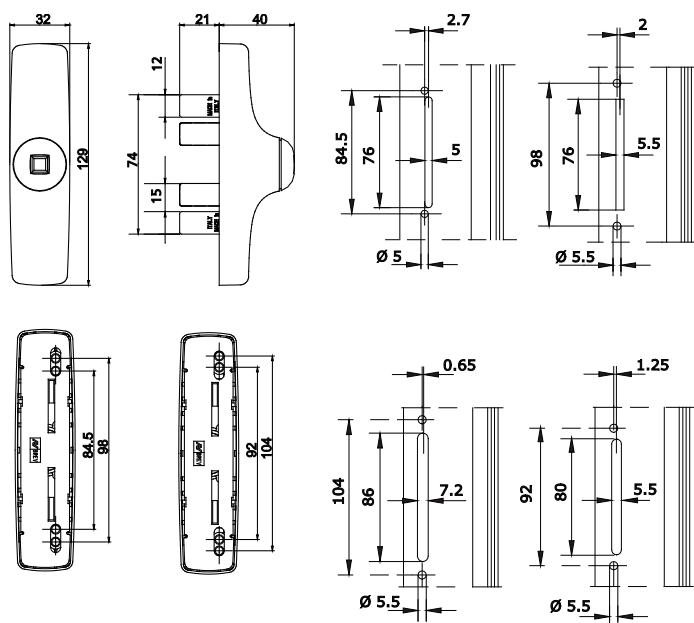
870.755-870.756

codice	descrizione	finiture	pz.
870.755	(brevettato) Cremonese in metallo pressofuso, senza manico (manico art. 1243.599), interassi mm 84.5-98, 2 viti TORX® (T15) TC M5x13 in acciaio inox.	1013, 1015, 7016, 7047, 8019, 9001, 9005, 9010, B.SA, BL10, BW21, C, GR217, SILV	10
870.756	(brevettato) Cremonese in metallo pressofuso, senza manico (manico art. 1243.599), interassi mm 92-104, 2 viti TORX® (T15) TC M5x13 in acciaio inox.	1013, 7035, 8019, 9001, 9005, 9010, B.SA, BL10, BR5, GR217, PVD H, PVD X, SILV	10

Cremonesi, martelline e accessori per anta

006

Manon



870.755 - 870.756



870.705

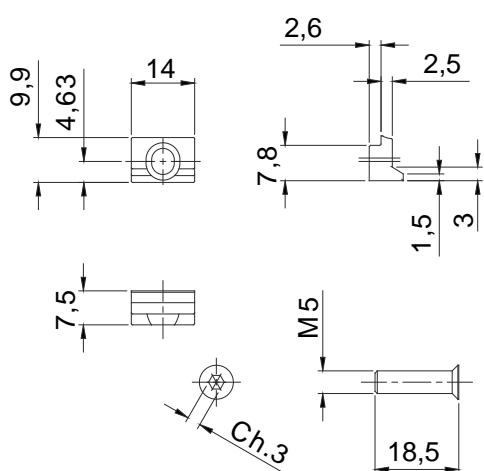


865.801

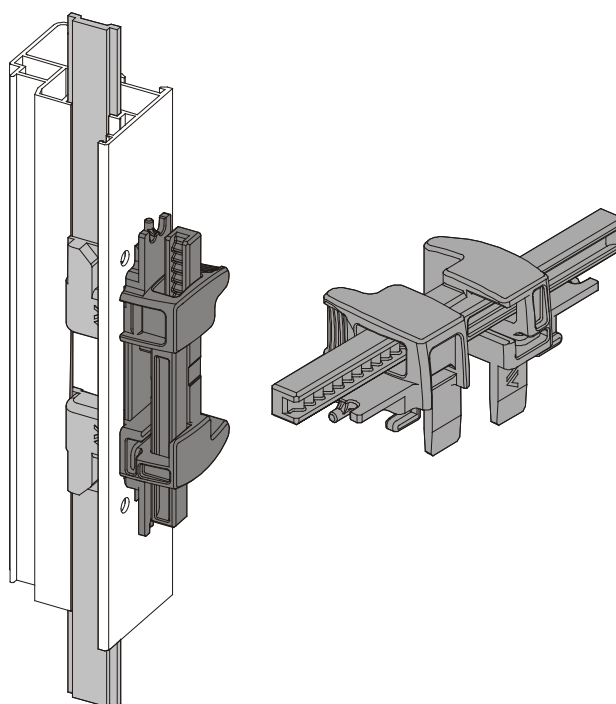
codice	descrizione	finiture	pz.
865.801	Mensola di rinforzo in zama zincata nera, 1 vite TSEI M5x18 in acciaio inox.		200
870.705	Dispositivo di sostituzione della cremonese per anta 870.1/.2/.753/.754/.755/.756 durante il trasporto del serramento, in nylon nero.	.74	20

Cremonesi, martelline e accessori per anta

007



865.801



870.705



870.802
870.802W

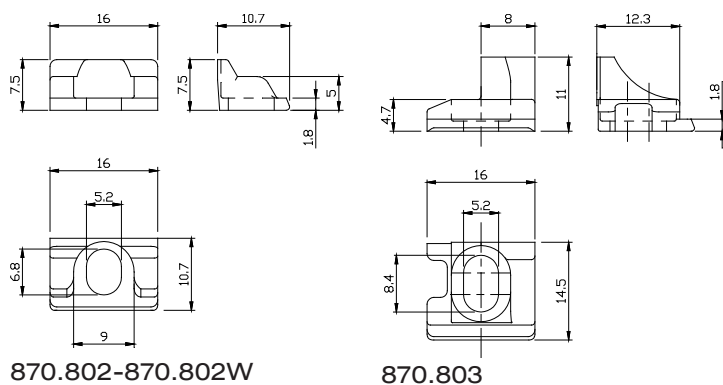


870.803

codice	descrizione	finiture	pz.
870.802	Staffa di rinforzo in zama zincata per profili a Camera Unificata e NC International.		200
870.802W	Staffa di rinforzo in zama zincata bianca per profili a Camera Unificata e NC International.		200
870.803	Staffa di rinforzo in metallo pressofuso per profili R 40/50 e NEW TEC.		200

Cremonesi, martelline e accessori per anta

008



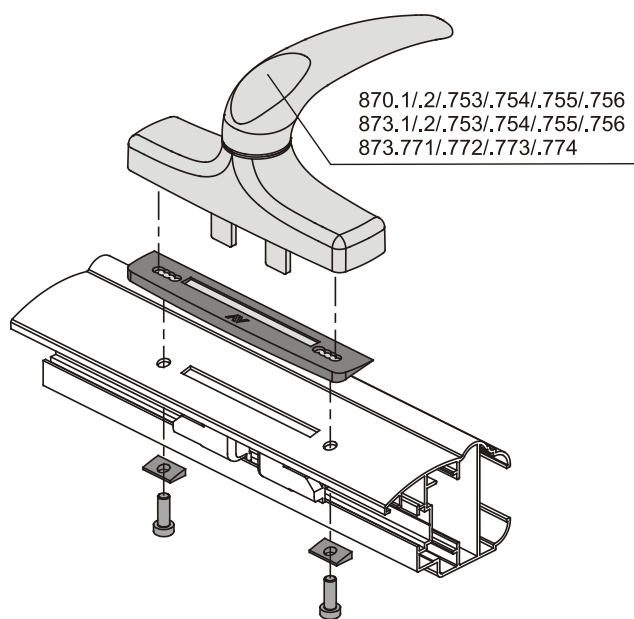


870.850
870.851

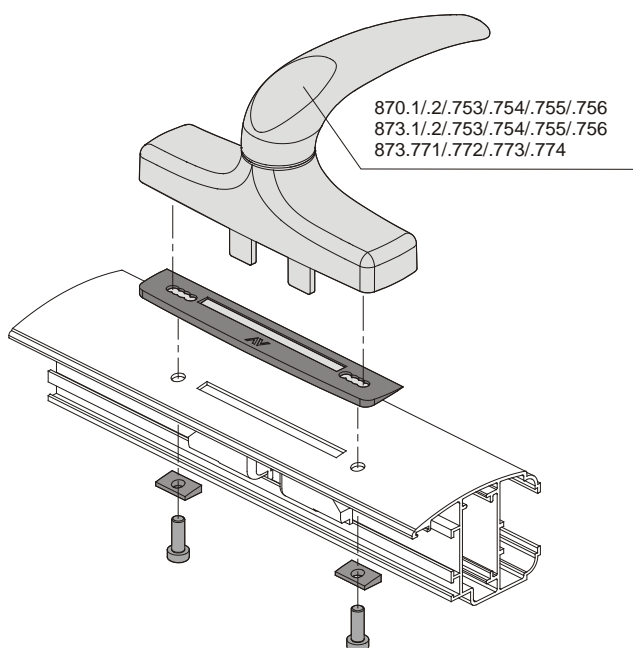
codice	descrizione	finiture	pz.
870.850	Spessore (raggio 70 mm) per cremonesi MANON, in nylon nero, adatto ai profili NC 40 N sormonto arrotondato e simili.		50
870.851	Spessore (raggio 115 mm) per cremonesi MANON, in nylon nero, adatto ai profili ALL.CO P4 sormonto arrotondato e simili.		50

Cremonesi, martelline e accessori per anta

009



870.850



870.851



872.751



872.752



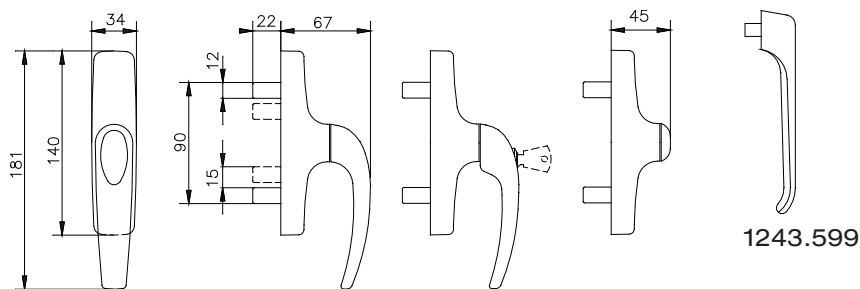
1243.599

872

codice	descrizione	finiture	pz.
872	(brevettato) Cremonese in metallo pressofuso, interasse mm 130, 2 piastrine sottovite e 2 viti TC M4x12 in acciaio zincato nero.	1013, 1015, 8017, 8019, 9001, 9005, 9010, BL10, BR5, BR801, C, GR217, GR606, RD501, SILV, WT005	20
872.751	(brevettato) Cremonese in metallo pressofuso, con cilindro di sicurezza (chiavi uguali), interasse mm 130, 2 piastrine sottovite e 2 viti TC M4x12 in acciaio zincato nero.	1013, 1015, 7035, 8017, 8019, 9001, 9005, 9010, BR5, SILV	10
872.752	(brevettato) Cremonese in metallo pressofuso, senza manico (manico art. 1243.599), interasse mm 130, 2 piastrine sottovite e 2 viti TC M4x12 in acciaio zincato nero.	1013, 9005, C, SILV	10
1243.599	Manico in alluminio per art. 870.755/.756-872.752-873.755/.756.	1013, 1015, 7035, 9005, 9010, B.SA, C, F, NE, SILV	1

Cremonesi, martelline e accessori per anta

010 Manon

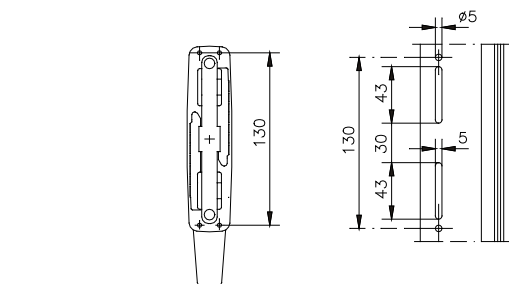


872

872.751

872.752

1243.599



872-872.751-872.752



876.751

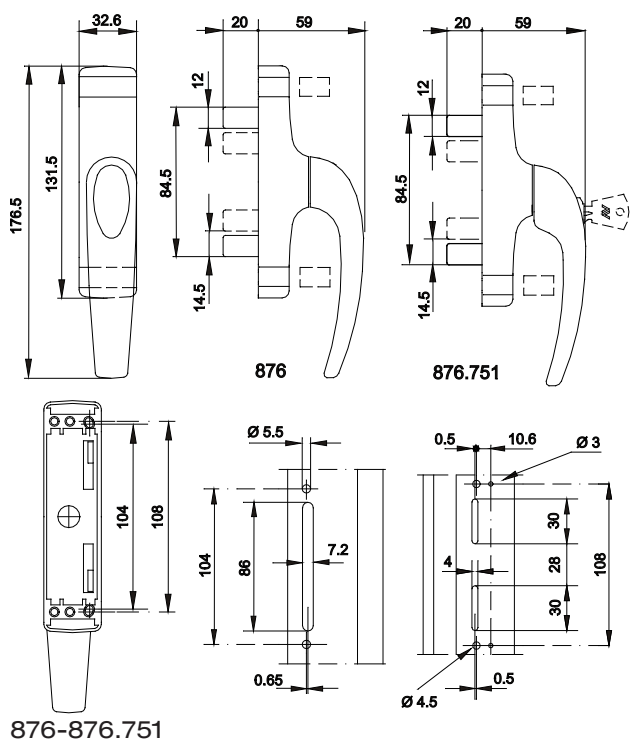


876

codice	descrizione	finiture	pz.
876	(brevettato) Cremonese in metallo pressofuso per aperture esterne e interne, interassi mm 104-108, 2 piastine sottovite, 2 viti TC M4x14, 2 viti TC Ø 3,9x25 e 2 dadi M4 in acciaio zincato.	1013, 1015, 6005, 7032, 8017, 8019, 9001, 9005, 9010, B.SA, BL10, BR5, BR801, C, GR217, GR606, PVD H, PVD X, RD501, SILV	20
876.751	(brevettato) Cremonese in metallo pressofuso per aperture esterne e interne, con cilindro di sicurezza (chiavi uguali), interassi mm 104-108, 2 piastine sottovite, 2 viti TC M4x14, 2 viti TC Ø 3,9x25 e 2 dadi M4 in acciaio zincato.	1013, 1015, 6005, 7032, 8017, 8019, 9001, 9005, 9010, B.SA, BL10, BR5, BR801, C, GR217, GR50, GR51, GR606, PVD H, PVD X, SILV	10
870.400	Etichetta Pininfarina per cremonese MANON.		100

Cremonesi, martelline e accessori per anta

Manon ⁰¹¹





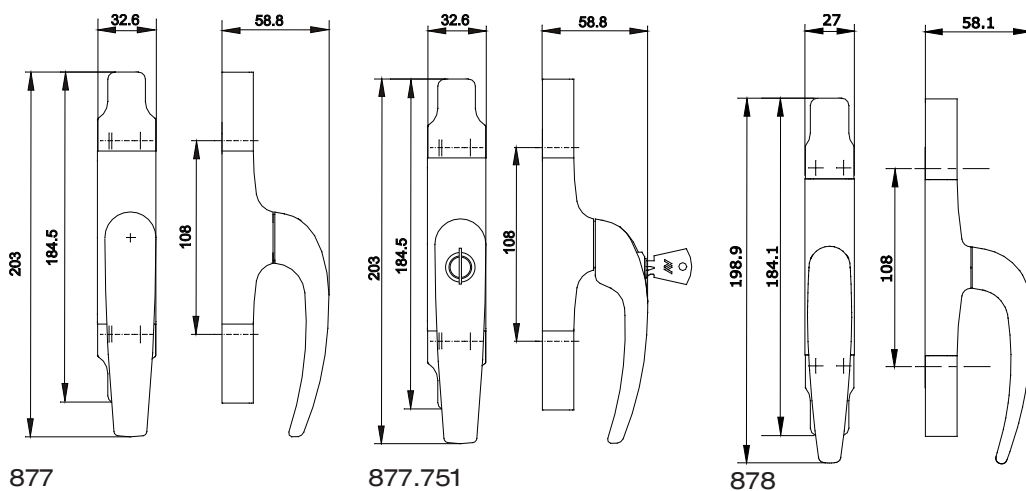
878

877

codice	descrizione	finiture	pz.
877	(brevettato) Cremonese da applicare (corsa mm 14) per aperture esterne, in metallo pressofuso, 4 viti TC 3,9x13 in acciaio zincato.	1013, 1247, 9005, 9010, B.SA, BL10, SILV	20
877.751	(brevettato) Cremonese da applicare (corsa mm 14) per aperture esterne, in metallo pressofuso, con cilindro di sicurezza (chiavi uguali), 4 viti TC 3,9x13 in acciaio zincato.	9005, 9010, SILV	10
878	(brevettato) Cremonese da applicare (corsa 14 mm) per aperture esterne, in metallo pressofuso, 4 viti TC 3,9x13 in acciaio zincato.	1013, 9005, 9010, BL10, GR606, SILV	20

Cremonesi, martelline e accessori per anta

012 Applica - Applicadue



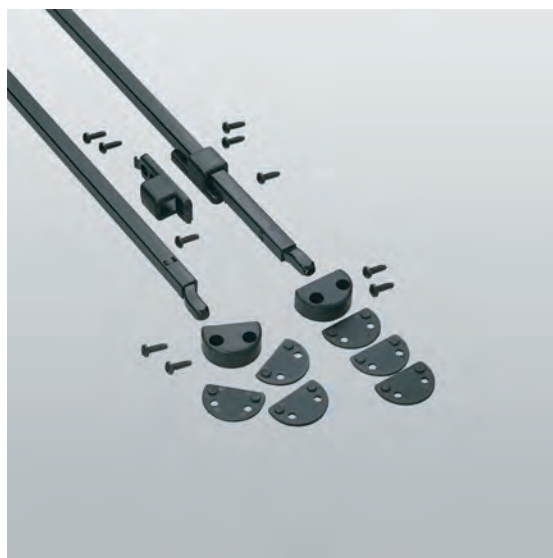
877

877.751

878



877.802

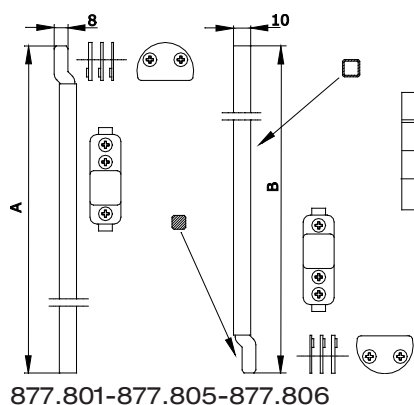


877.801-877.805-877.806

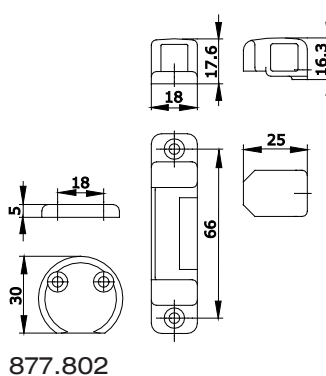
codice	descrizione	finiture	pz.
877.801	Kit di aste verticali per finestre (altezza massima mm 1900) per art. 877/.751-878, in acciaio verniciato con terminale asta premontato, 2 passanti, 2 ferrogliere, 2 spessori da mm 1, 2 spessori da mm 1,5 e 2 spessori da mm 2 in nylon, 10 viti TC 3,9x13 in acciaio zincato.	9005, 9010, B.SA, BL10, GR606, SILV	10
877.805	Kit di aste verticali per porte (altezza massima mm 2500) per art. 877/.751-878, in acciaio verniciato con terminale asta premontato, 2 passanti, 2 ferrogliere, 2 spessori da mm 1, 2 spessori da mm 1,5 e 2 spessori da mm 2 in nylon, 10 viti TC 3,9x13 in acciaio zincato.	1013, 9005, 9010, B.SA, BL10, GR606, SILV	10
877.806	Kit di aste verticali per porte (altezza massima mm 3100) per art. 877/.751-878, in acciaio verniciato nero con terminale asta premontato, 2 passanti, 2 ferrogliere, 2 spessori da mm 1, 2 spessori da mm 1,5 e 2 spessori da mm 2 in nylon, 10 viti TC 3,9x13 in acciaio zincato.	9005, 9010, BL10, SILV	10
877.802	Terza chiusura per profili complanari, 1 nasello in zama, 1 passante, 1 ferrogliera, 4 viti TC 3,9x13 in acciaio zincato.		20

Cremonesi, martelline e accessori per anta

013



Art.	A	B
877.801	950	1280
877.805	1280	1280
877.806	1280	2000



877.802

877.801-877.805-877.806



877.803



877.804



877.807

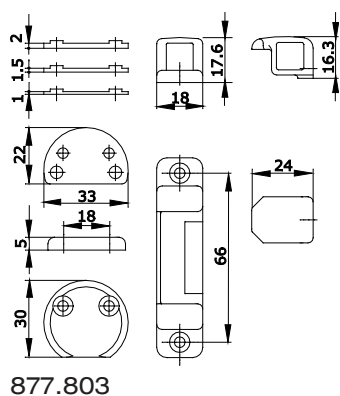


877.808

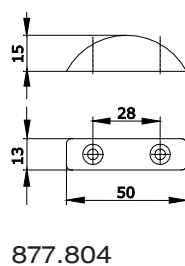
codice	descrizione	finiture	pz.
877.803	Terza chiusura per prof. a sormonto, 1 nasello in zama, 1 passante, 1 ferrogliera, 1 spessore da mm 1, 1 spessore da mm 1,5 e 1 spessore da mm 2 in nylon, 4 viti TC 3,9x13 in acciaio zincato.		20
877.804	Arresto anta, in nylon.		100
877.807	Passante guida aste in nylon nero.	.74, .78	40
877.808	Passante guida aste di sicurezza, in zama.	9005, 9010, SILV	40

Cremonesi, martelline e accessori per anta

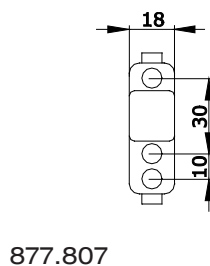
014



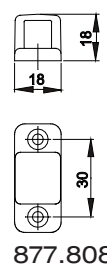
877.803



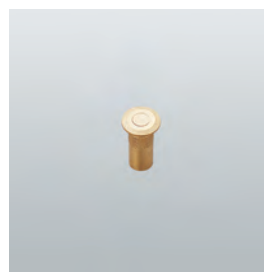
877.804



877.807



877.808



1409/10

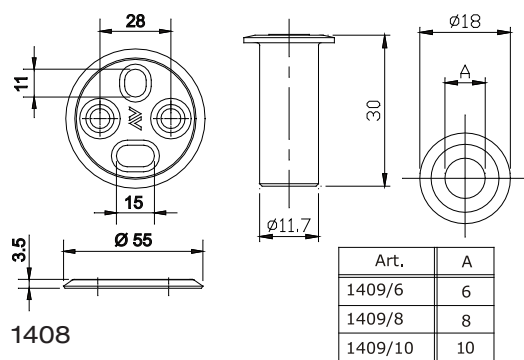


1408

codice	descrizione	finiture	pz.
1408	Ferrogliera a pavimento in acciaio inox 430.		100
1409/10	Pozzetto antipolvere in ottone Ø 10 mm.		100

Cremonesi, martelline e accessori per anta

015



1408

1409/10



879.2



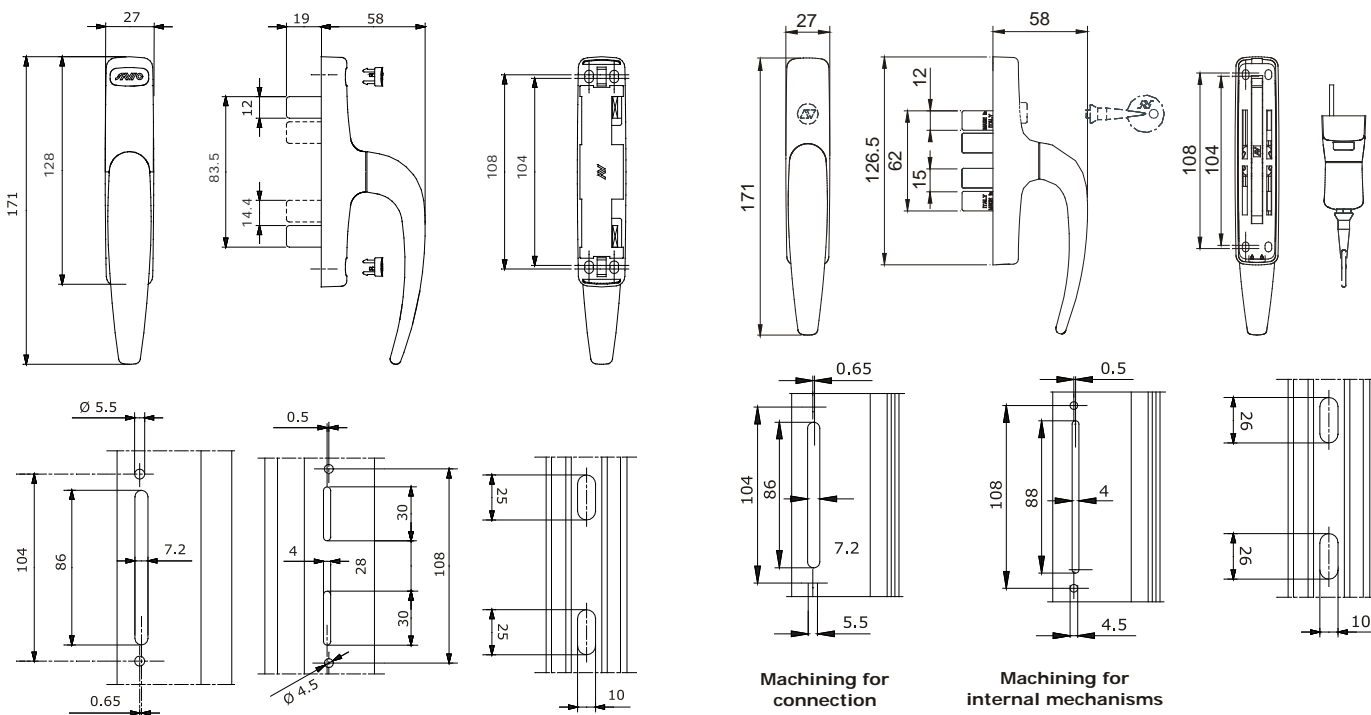
879.751

879

codice	descrizione	finiture	pz.
879	(brevettato) Cremonese in metallo pressofuso per persiane, per aperture esterne ed interne, interassi mm 104-108, 2 piastrine sottovite, 2 viti TCEI M4x10 e 2 dadi M4 in acciaio zincato (PVD X e PVD H: confezionamento da 5 pz.).	1013, 1015, 3003, 6005, 8017, 8019, 9001, 9005, 9010, 9016, BL10, BR5, BR801, BW21, C, GR217, GR50, GR51, GR606, PVD H, PVD X, RD501, SILV	20
879.2	(brevettato) Cremonese in metallo pressofuso per persiane, per aperture esterne ed interne, interassi mm 104-108, 2 piastrine sottovite, 2 viti TCEI M4x10 e 2 dadi M4 in acciaio zincato (PVD X e PVD H: confezionamento da 5 pz.).	1013, 1015, 1247, 6005, 7032, 7035, 7047, 8017, 8019, 9001, 9005, 9010, 9016, B.MA, B.SA, BL10, BL25, BR5, BR801, GR217, GR50, GR51, GR606, PVD H, PVD X, RD501, SILV	20
879.751	(brevettato) Cremonese in metallo pressofuso per persiane, per aperture esterne ed interne, con blocco di sicurezza, interassi mm 104-108, 2 piastrine sottovite, 2 viti TCEI M4x10 e 2 dadi M4 in acciaio zincato, 1 chiave (PVD X e PVD H: confezionamento da 5 pz.).	1013, 1015, 6005, 8017, 8019, 9001, 9005, 9010, BL10, BR5, BR801, GR217, GR50, GR51, GR606, PVD H, PVD X, RD501, SILV	10

Cremonesi, martelline e accessori per anta

016 Turandot





879.950



879.20

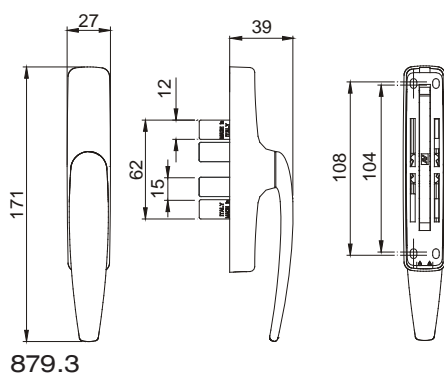


879.3

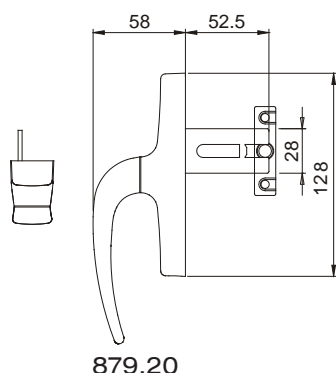
codice	descrizione	finiture	pz.
879.3	(brevettato) Cremonese in metallo pressofuso per persiane, per aperture esterne ed interne, manico ribassato, interassi 104-108, 2 piastrelle sottovite, 2 viti TCEI M4x10 e 2 dadi M4 in acciaio zincato (PVD X e PVD H: confezionamento a 5 pz.).	1013, 1015, 3003, 6005, 8017, 8019, 9001, 9005, 9010, 9016, BL10, BR5, BR801, C, GR217, GR50, GR51, GR606, PVD H, PVD X, RD501, SILV	20
879.20	(brevettato) Cremonese in metallo pressofuso per persiane, interassi 104-108 mm, 1 tassello di fissaggio in zama zincata nera, 4 viti TC Ø 3,9x19 e 2 viti speciali TS M5x18 in acciaio inox.	1013, 8019, 9005, 9010, 9016, BL10, BR5, BR801, GR217, PVD H, PVD X, SILV, VRD27	20
879.950	Giravite esagonale trilobato, sagomato da 2.5 mm, per il montaggio delle cremonesi TURANDOT art. 879.2/.20/.3/.751.		1

Cremonesi, martelline e accessori per anta

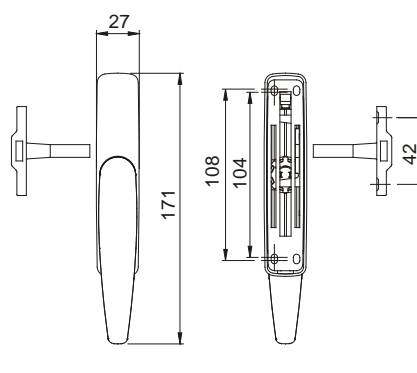
Turandot ⁰¹⁷



879.3



879.20



879.3



880.701

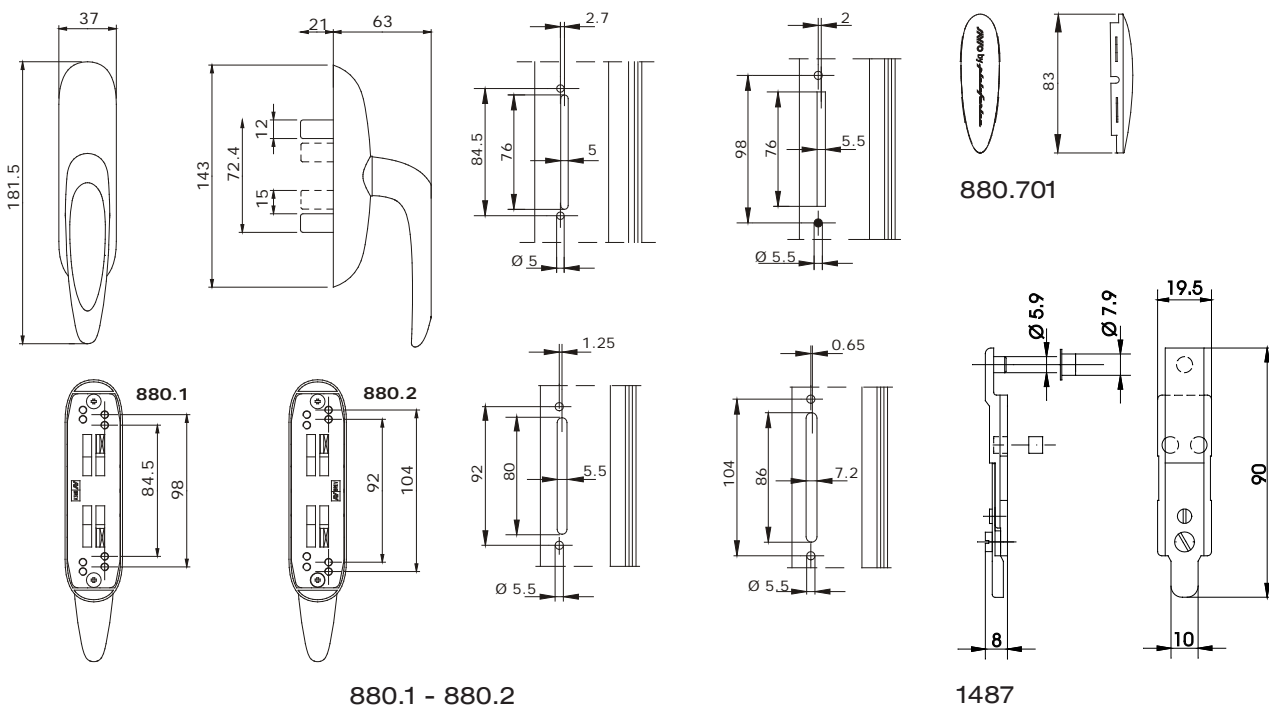
880.1-880.2

codice	descrizione	finiture	pz.
880.1	(brevettato) Cremonese in metallo pressofuso, ingranaggio e cremagliere in acciaio zincato, interassi 84,5-98 mm, 2 viti TCEI M5x10 e 2 piastrine sottovite in acciaio zincato nero.	1013, 8019, 9001, 9005, 9010, 9016, BL10, BR5, BR801, GR217, GR606, RD501, SILV	20
880.2	(brevettato) Cremonese in metallo pressofuso, ingranaggio e cremagliere in acciaio zincato, interassi 92-104 mm, 2 viti TCEI M5x10 e 2 piastrine sottovite in acciaio zincato nero.	1013, 1015, 8017, 8019, 9001, 9005, 9010, BL10, BR5, BR801, C, GR217, GR606, RD501, SILV	20
880.701	(brevettato) Lente in tecnopolimero colorato da applicare ad incastro sul manico degli articoli 880.1/.2-883.1/.2-884.	.74, .75, .78, .80, .82, .83, .85, .86, .90, .91	50
1487	Terminale asta registrabile in zama zincata nera e acciaio inox 430, 1 tapo in poliuretano e 1 boccola Ø 6÷Ø 8 in nylon.		100

Cremonesi, martelline e accessori per anta

018

Gioconda



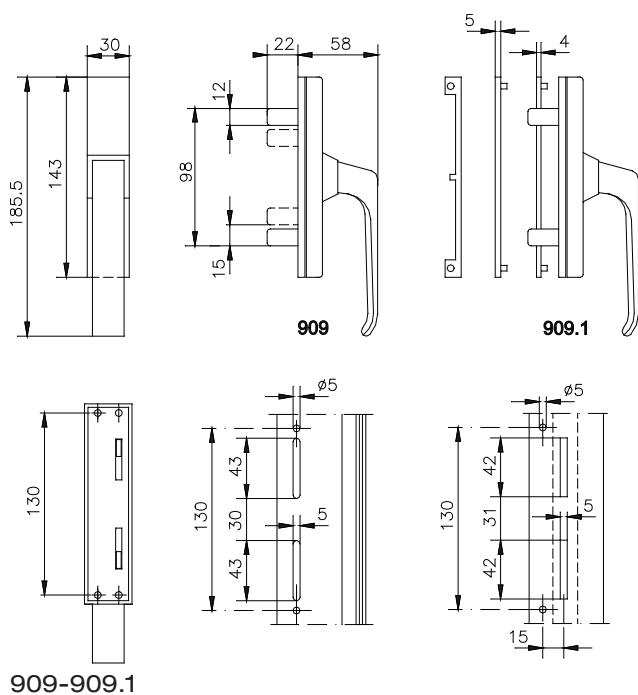


909-909.1

codice	descrizione	finiture	pz.
909	Cremonese in alluminio e Delrin, interasse mm 130, 2 piastrine e 2 viti TC M4x14 in acciaio zincato nero.	1013, 3003, 6005, 8017, 9001, 9010, F, NE, U, ZE	20
909.1	Cremonese in alluminio e Delrin, montata destra per profili ad aste interne, interasse mm 130, 2 piastrine, 2 viti TC M4x14 e 2 viti TS M4x12 in acciaio zincato nero, 2 spessori (mm 4 e 5) in nylon.	1013, 3003, 6005, 8017, 9001, 9010, F, NE, U, ZE	20

Cremonesi, martelline e accessori per anta

Genova 019





915.1



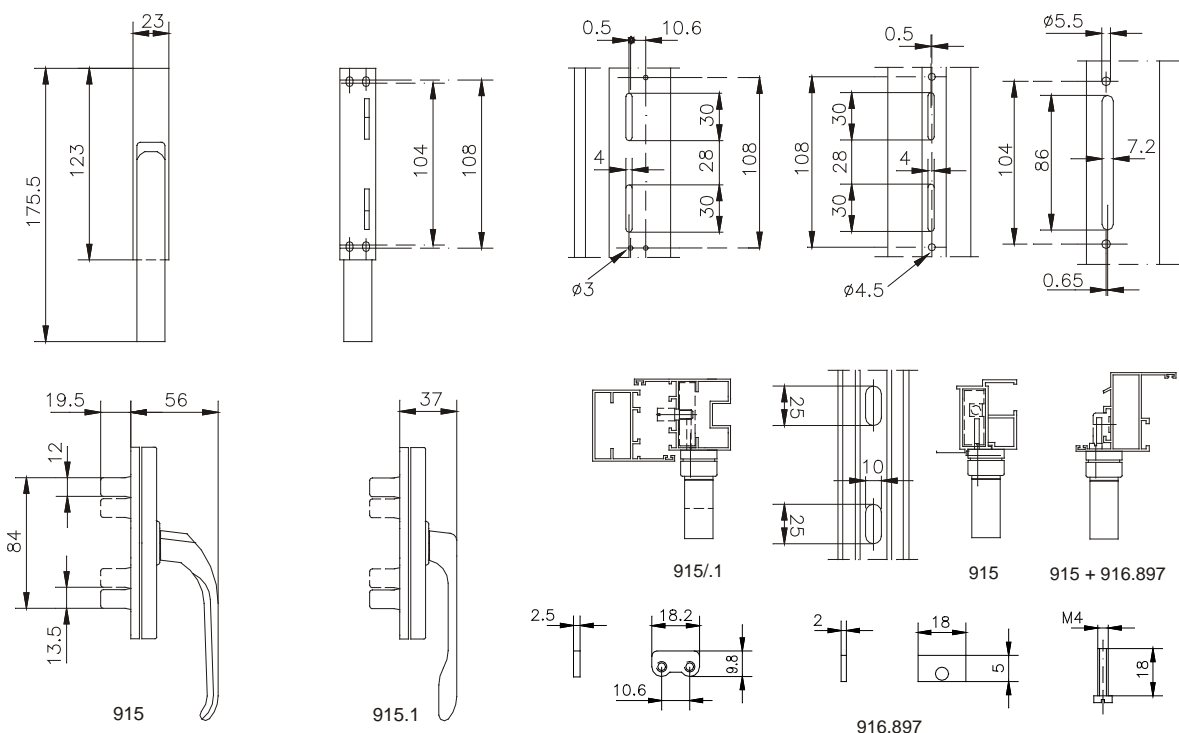
916.897

915

codice	descrizione	finiture	pz.
915	Cremonese in alluminio e Delrin, per aperture esterne e interne, interasse mm 104-108, 2 viti TC Ø 3,9x25 in acciaio zincato e 2 viti TC M4x18 in acciaio zincato nero.	1013, 6005, 8017, 9001, 9010, F, HL, NE, U, ZE	20
915.1	Cremonese ribassata in alluminio e Delrin, per aperture esterne ed interne, interasse mm 104-108, 2 viti TC Ø 3,9x25 in acciaio zincato e 2 viti TC M4x18 in acciaio zincato nero.	1013, 1015, 6005, 8017, 9001, 9010, F, HL, NE, U, ZE	20
916.897	Kit per art. 915/.1 composto da 2 viti TC M4x18 e 4 piastrelle in acciaio zincato.		40

Cremonesi, martelline e accessori per anta

020 Fuori - Fuori Bassa



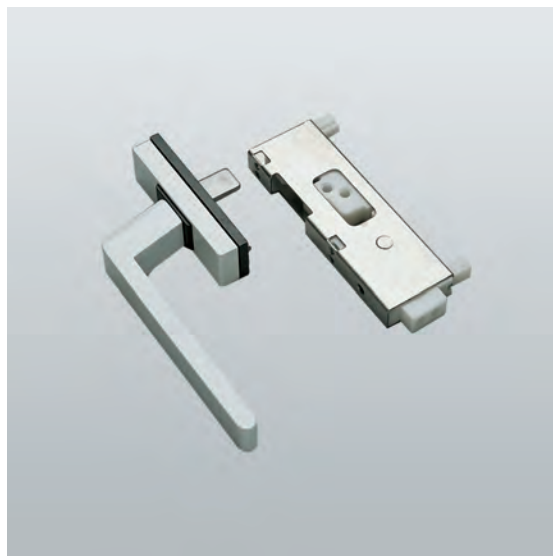
915 - 915.1



916.801



916.800

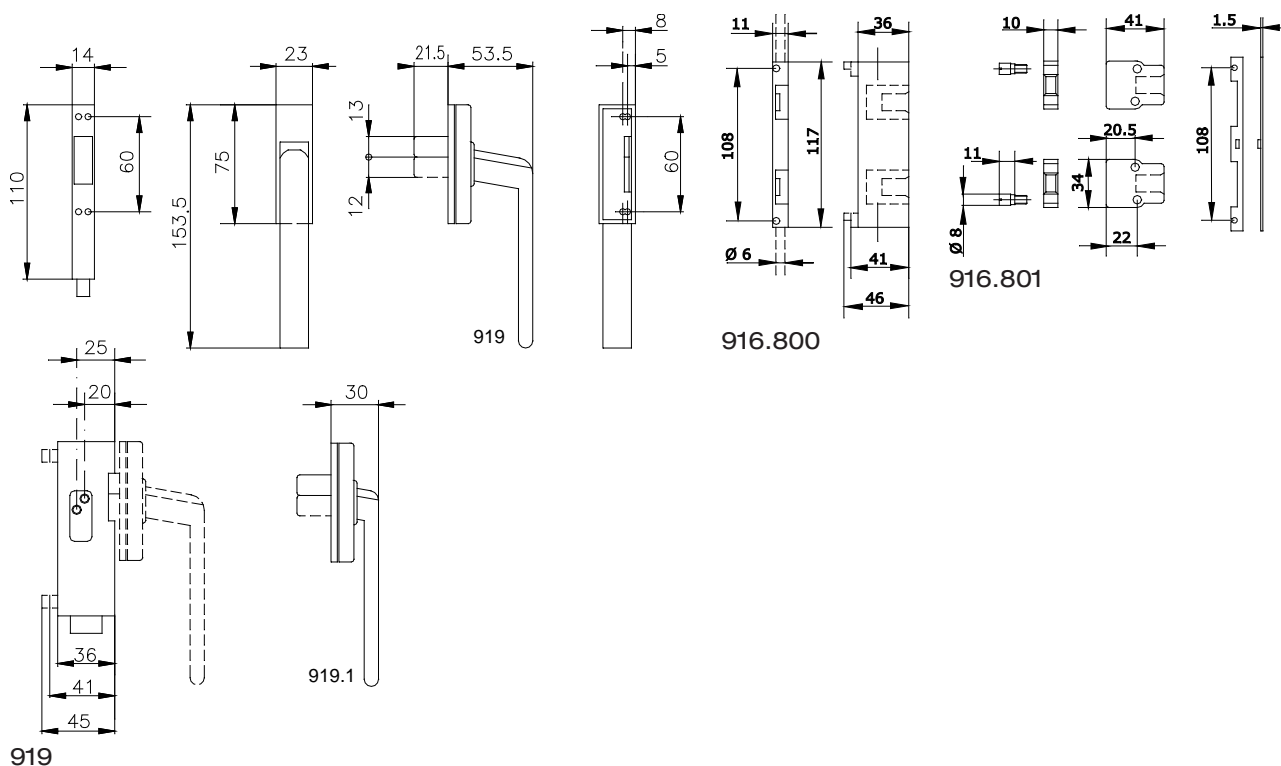


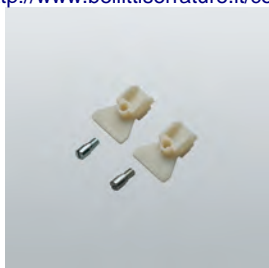
919

codice	descrizione	finiture	pz.
919	Cremonese in alluminio e Delrin, 2 viti TC M4x16 e 2 rondelle in acciaio inox 304.	1013, 3003, 6005, 8017, 9010, F, NE, U, ZE	20
916.800	Gruppo movimento interno per art. 876/.751-879-915/.1 in alluminio e nylon.		20
916.801	Kit per profili ad aste esterne per art. 876/.751-915/.1 composto di 2 blocchetti, 1 spessore in nylon e 2 perni in acciaio zincato.		20

Cremonesi, martelline e accessori per anta

Sempre ⁰²¹





916.802



916.803
 916.805
 916.807

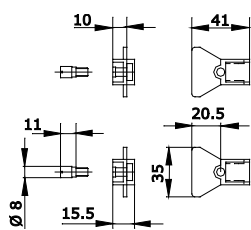


916.804

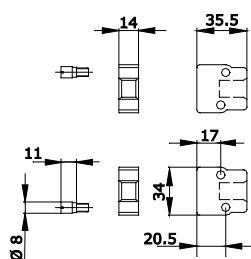
codice	descrizione	finiture	pz.
916.802	Kit per profili ad aste esterne per art. 876/.751-915/.1 composto di 2 blocchetti in nylon e 2 perni in acciaio zincato.		20
916.803	Kit per profili ad aste esterne per art. 876/.751-915/.1 composto di 2 blocchetti in nylon e 2 perni in acciaio zincato.		20
916.805	Kit per profili ad aste esterne per art. 876/.751-915/.1 composto di 2 blocchetti in nylon, 2 perni in acciaio zincato.		20
916.807	Kit per profili ad aste esterne per art. 876/.751-915/.1 composto di 2 blocchetti in nylon, 2 perni in acciaio zincato.		20
916.804	Kit per profili ad aste esterne per art. 876/.751-915/.1 composto di 2 blocchetti in nylon, 2 perni in acciaio zincato.		20

Cremonesi, martelline e accessori per anta

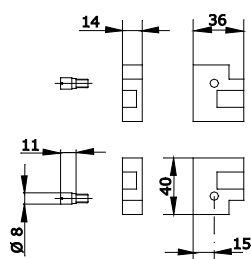
022



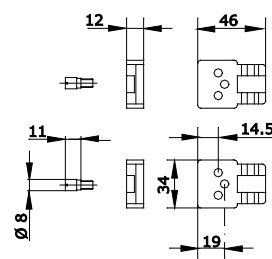
916.802



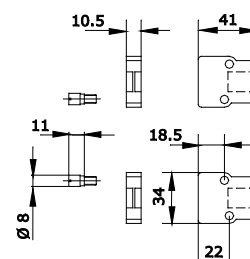
916.803



916.804



916.805



916.807



1475.7



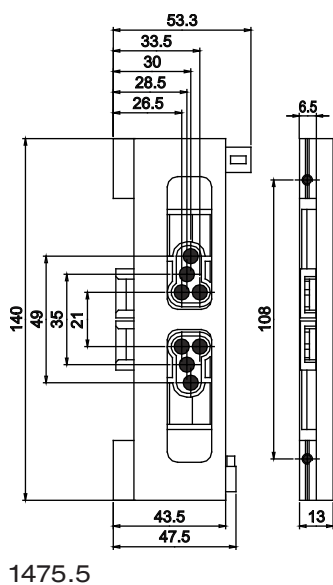
1475.6



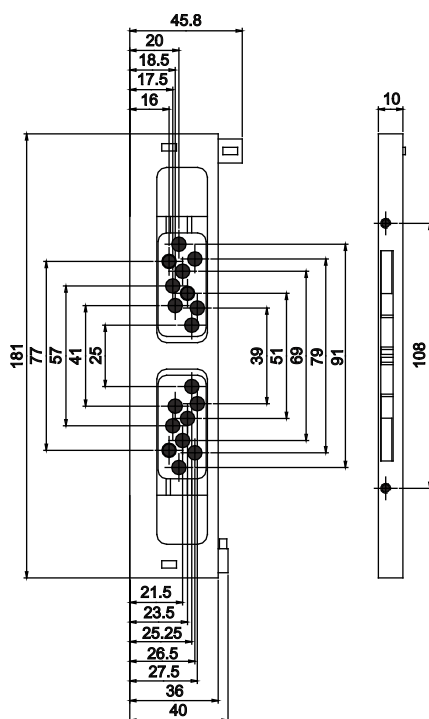
1475.5

codice	descrizione	finiture	pz.
1475.5	Gruppo movimento interno per art. 876/.751, 879/.2/.3/.751, 915/.1 in alluminio e nylon, 2 spessori in nylon.		20
1475.6	Gruppo movimento interno per art. 876/.751, 879/.2/.3/.751, 915/.1 in alluminio e nylon, 2 spessori in nylon.		20
1475.7	Gruppo movimento interno per art. 876/.751, 879/.2/.3/.751, 915/.1 in alluminio e nylon, 2 viti TCEI M4x16 in acciaio zincato.		20

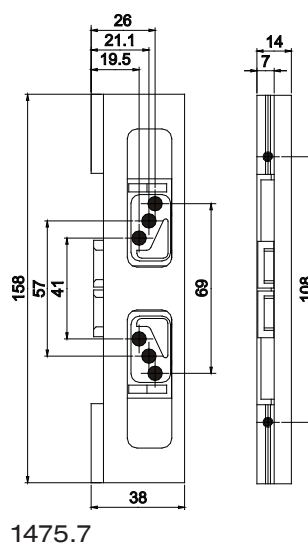
Cremonesi, martelline e accessori per anta



1475.5



1475.6



1475.7



1475.8



1475.9

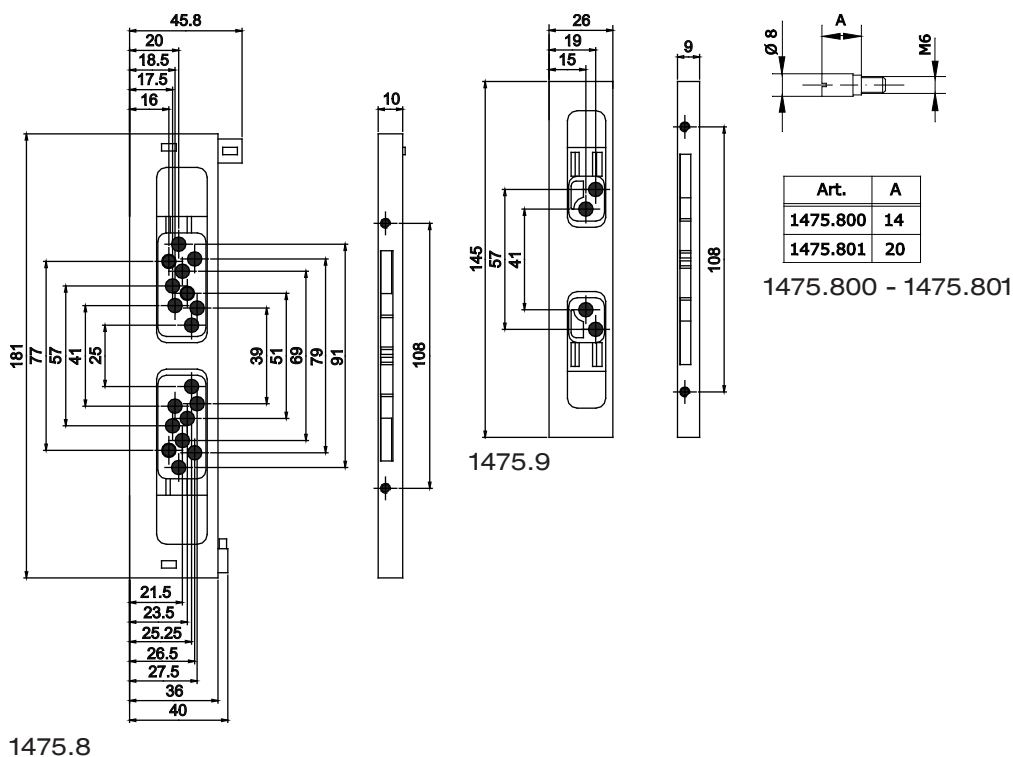


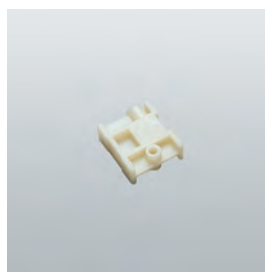
1475.800
1475.801

codice	descrizione	finiture	pz.
1475.8	Gruppo movimento interno per art. 876/.751, 879/.2/.3/.751, 915/.1 in alluminio e nylon, 2 viti TCEI M4x16 in acciaio zincato, 2 spessori in nylon.		20
1475.9	Gruppo movimento interno per art. 876/.751, 879/.2/.3/.751, 915/.1 in alluminio e nylon.		20
1475.800	Perno in acciaio zincato.		40
1475.801	Perno in acciaio zincato.		40

Cremonesi, martelline e accessori per anta

024





1480.2

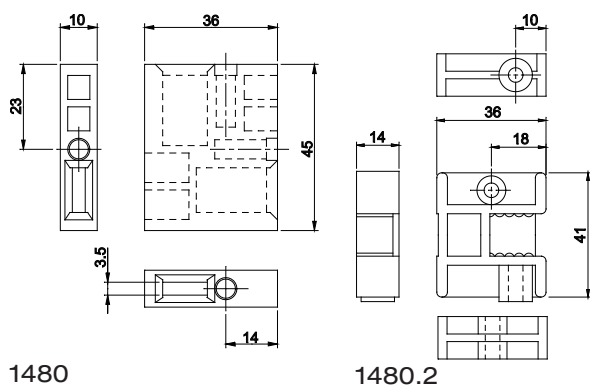


1480

codice	descrizione	finiture	pz.
1480	Blocchetto universale per art. 909.1 in nylon.		80
1480.2	Blocchetto tradizionale per art. 909.1 in nylon.		80

Cremonesi, martelline e accessori per anta

025



1480

1480.2



1481
1481.1



1481.8



1483
1483.1
1483.2

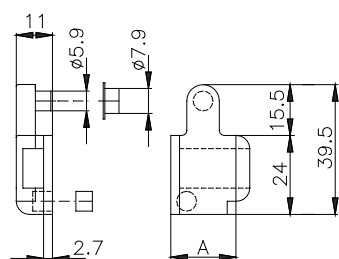


1483.6

codice	descrizione	finiture	pz.
1481	Innesto in zama zincata nera, 1 tappo in poliuretano, 1 boccia Ø 6÷Ø 8 in nylon.		200
1481.1	Innesto in zama zincata nera, 1 tappo in poliuretano, 1 boccia Ø 6÷Ø 8 in nylon.		200
1481.8	Innesto in zama zincata bianca, 1 clip e 1 boccia di maggiorazione Ø 6÷Ø 8 in nylon nero.		200
1483	Innesto in zama zincata nera, 1 tappo in poliuretano, 1 boccia Ø 6÷Ø 8 in nylon.		200
1483.1	Innesto in zama zincata nera, 1 tappo in poliuretano, 1 boccia Ø 6÷Ø 8 in nylon.		200
1483.2	Innesto in zama zincata nera, 1 tappo in poliuretano, 1 boccia Ø 6÷Ø 8 in nylon.		200
1483.6	Innesto in nylon.		200

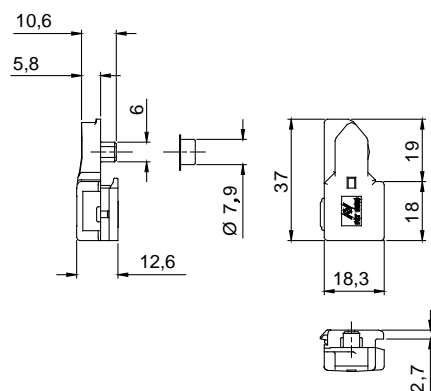
Cremonesi, martelline e accessori per anta

026

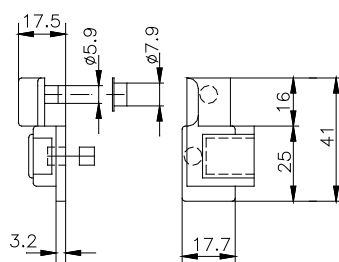


Art.	A
1481	19.7
1481.1	19.3

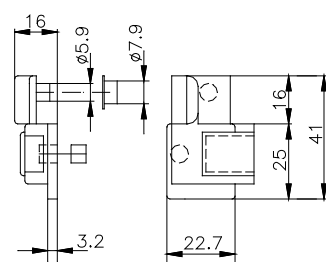
1481-1481.1



1481.8



1483



1483.1



1243.790

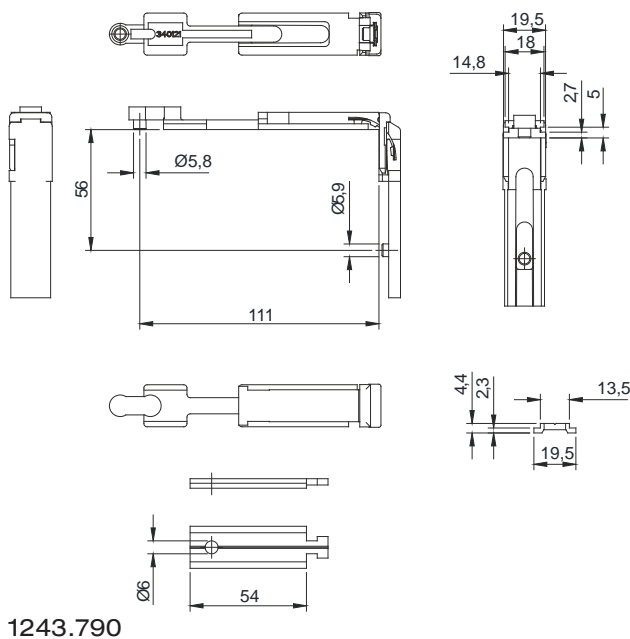
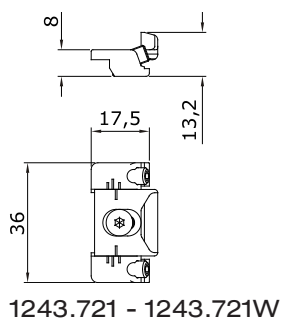


1243.721
1243.721W

codice	descrizione	finiture	pz.
1243.721	Incontro registrabile in zama zincata nera, 2 grani M5x12 e 1 vite TS M4x8 in acciaio inox 304, premontati.		40
1243.721W	Incontro registrabile in zama zincata bianca, 2 grani M5x12 e 1 vite TSEI M4x8 in acciaio inox 304 premontati.		40
1243.790	Rinvio d'angolo superiore, in zama zincata nera.		10

Cremonesi, martelline e accessori per anta

027





1484.4
1484.5



1484.7

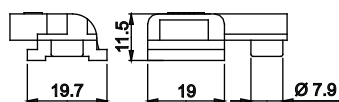


1484.8

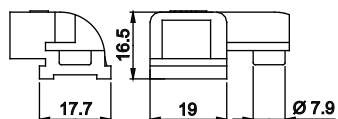
codice	descrizione	finiture	pz.
1484.4	Innesto in nylon.		200
1484.5	Innesto in nylon.		200
1484.7	Coppia di innesti con microventilazione e 2 boccole di maggiorazione in nylon nero. Da abbinare all'art. 1416.5W.		100
1484.8	Coppia di innesti e 2 boccole di maggiorazione in nylon nero.		100

Cremonesi, martelline e accessori per anta

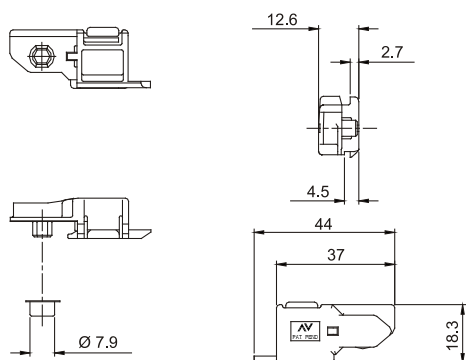
028



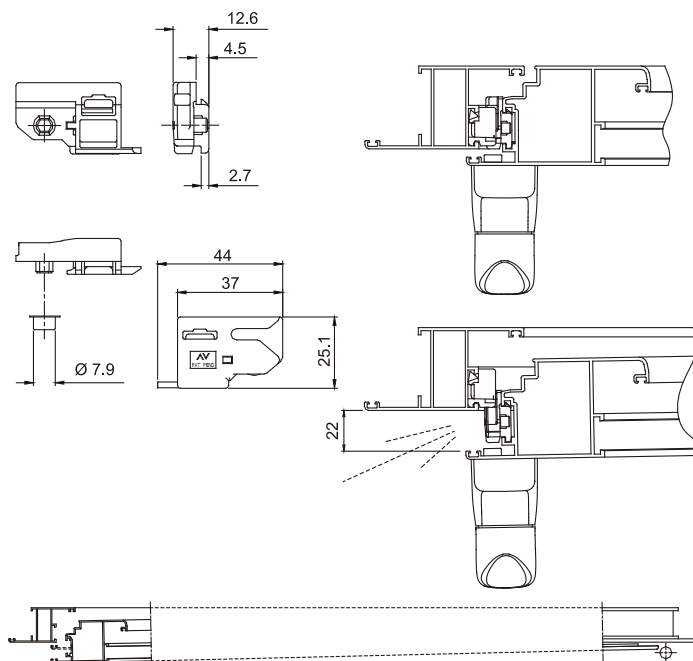
1484.4



1484.5



1484.8



1484.7

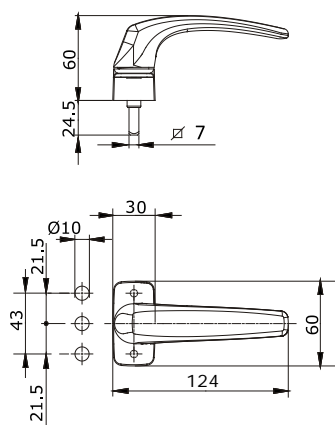


866.3/7-866.4/7

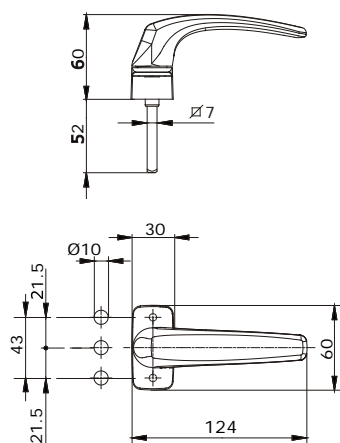
codice	descrizione	finiture	pz.
866.3/7	Martellina a scatto con manico in zama, interasse 43 mm, albero quadro di 7 mm con sporgenza di 24.5 mm e 2 viti TC M5x35 in acciaio zincato.	1013, 8019, 9005, 9010, B.MA, BL10, BR5, C, GR217, PVD H, PVD X, SILV	5
866.4/7	Martellina a scatto con manico in zama, interasse 43 mm, albero quadro di 7 mm con sporgenza di 52 mm e 2 viti TC M5x60 in acciaio zincato.	1013, 8019, 9005, 9010, BL10, BR5, C, GR217, PVD H, PVD X, SILV	5

Cremonesi, martelline e accessori per anta

Arianna 029



866.3/7



866.4/7



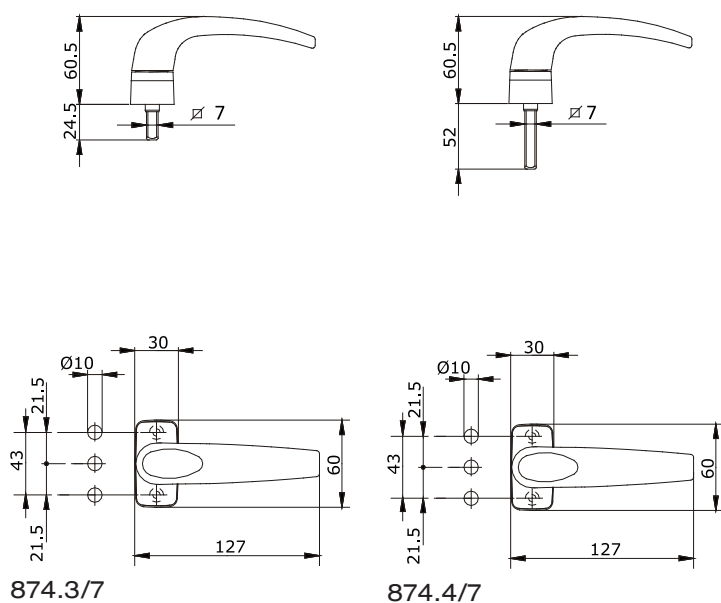
874.3/7-874.4/7

codice	descrizione	finiture	pz.
874.3/7	(brevettato) Martellina a scatto con manico in metallo pressofuso, cassetto e coperchietto in zama, interasse 43 mm, albero quadro di 7 mm con sporgenza di 24.5 mm e 2 viti TC M5x35 in acciaio zincato.	1013, 1015, 1035, 7032, 7035, 8019, 9001, 9005, 9010, B.MA, B.SA, BL10, BR5, BR801, C, GR217, GR51, GR606, GREY, PVD H, PVD X, SILV	5
874.4/7	(brevettato) Martellina a scatto con manico in metallo pressofuso, cassetto e coperchietto in zama, interasse 43 mm, albero quadro di 7 mm con sporgenza di 52 mm e 2 viti TC M5x35 in acciaio zincato.	1013, 1015, 8019, 9001, 9005, 9010, B.MA, B.SA, BL10, BR5, BR801, C, GR217, GREY, PVD H, PVD X, SILV	5

Cremonesi, martelline e accessori per anta

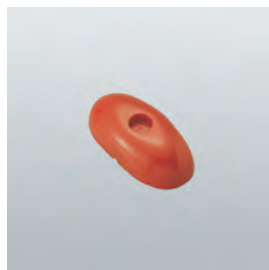
030

Manon





1609
1609.1



874.805

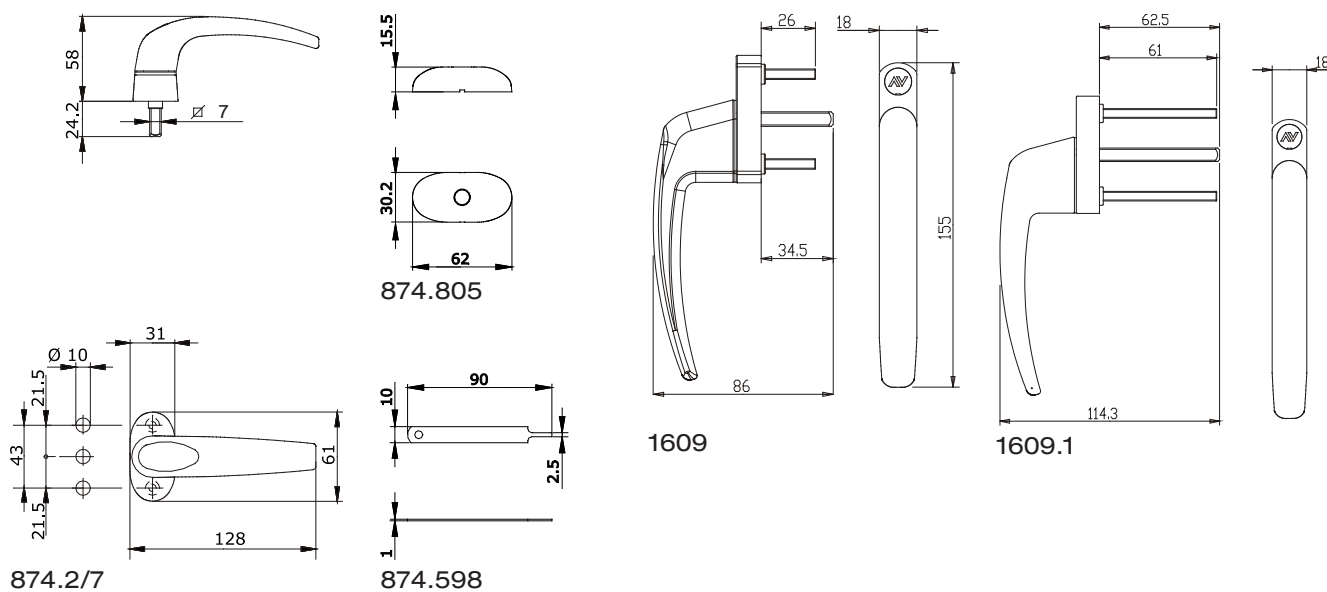


874.2/7

codice	descrizione	finiture	pz.
874.2/7	(brevettato) Martellina a scatto con manico estraibile in alluminio pressofuso e base in nylon in tinta con il manico, interasse 43 mm, albero quadro di 7 mm, 2 viti TC M5x30 in acciaio zincato e 1 chiavetta per l'estrazione del manico in acciaio zincato, misura 10x1 mm (1 pz. per ogni confezione).	1013, 1015, 3003, 8019, 9005, 9010, B.SA, BL10, BR5, C, GREY, PVD H, PVD X, SILV	5
874.805	Coperchietto di protezione in nylon rosso per l'art. 874.2/.21.		100
874.598	Chiavetta per l'estrazione del manico dell'art. 874.2/7 in acciaio zincato, misura 10x1 mm.		50
1609	Martellina con base e impugnatura ridotta in alluminio e nylon, albero quadro da 7 mm e 2 viti TS M5x35 in acciaio zincato.	9005, 9010, C	5
1609.1	Martellina con base e impugnatura ridotta in alluminio e nylon, albero quadro da 7 mm (sporgenza 62.5 mm) e 2 viti TS M5x70 in acciaio zincato.	9005, 9010, C	5

Cremonesi, martelline e accessori per anta

Manon 031



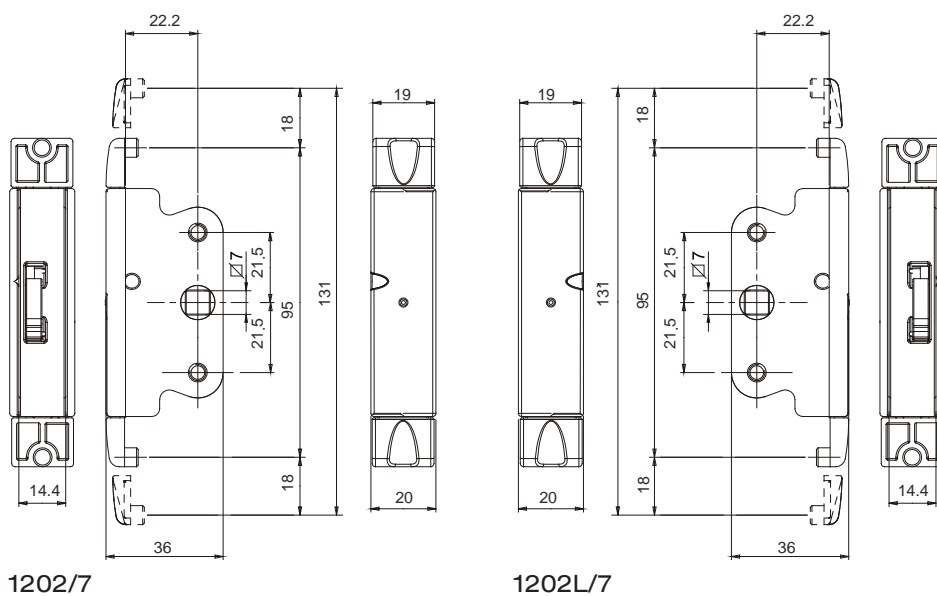


1202/7
 1202L/7

codice	descrizione	finiture	pz.
1202/7	Movimento bidirezionale destro con entrata da 22 mm, in zama zincata bianca, foro quadro di 7 mm, 2 boccole di maggiorazione Ø 6-Ø 8 mm in nylon.		20
1202L/7	Movimento bidirezionale sinsitro con entrata da 22 mm, in zama zincata bianca, foro quadro di 7 mm, 2 boccole di maggiorazione Ø 6-Ø 8 mm in nylon.		20

Cremonesi, martelline e accessori per anta

032





1211/7



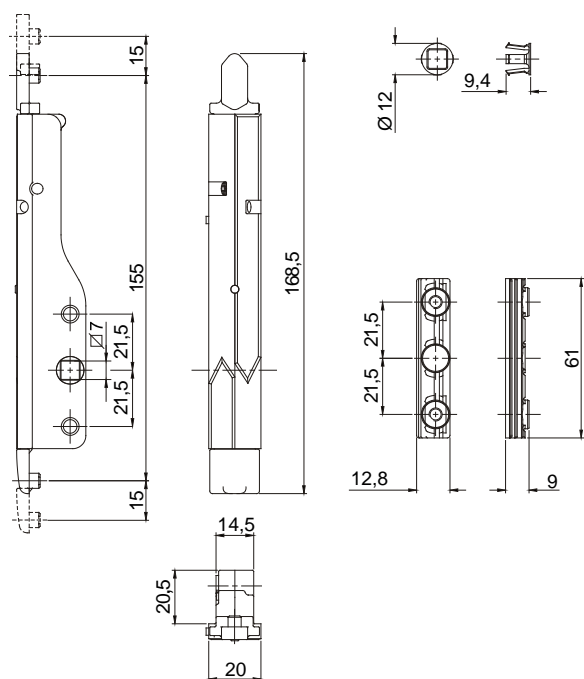
1211.801

codice	descrizione	finiture	pz.
1211/7	Movimento bidirezionale per anta con entrata di 14,5 mm, in zama zincata bianca, foro quadro di 7 mm.		20
1211.801	Adattatore per asta speciale in nylon nero.		40

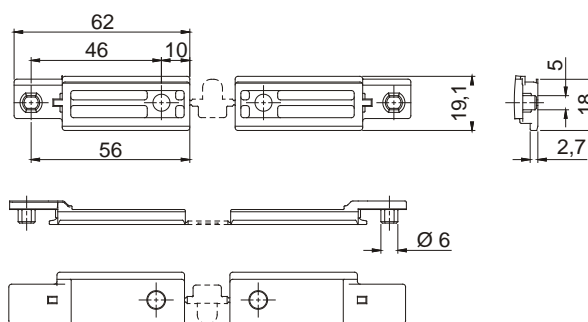
Cremonesi, martelline e accessori per anta

034

Duo



1211/7



1211.801



1213/7L

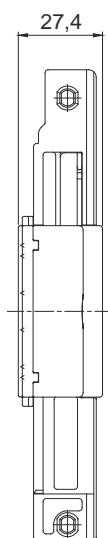


1213/7R

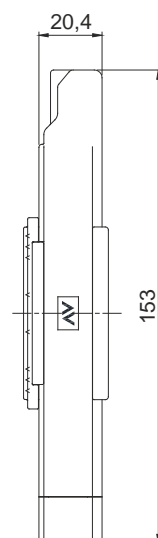
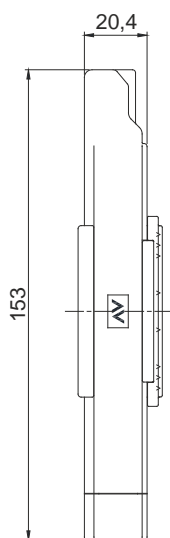
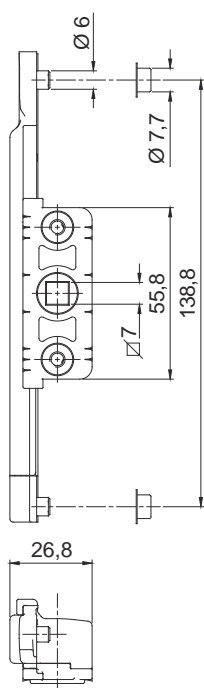
codice	descrizione	finiture	pz.
1213/7R	Movimento bidirezionale destro in zama zincata bianca, foro quadro di 7 mm, 2 boccole di maggiorazione Ø 6-Ø 8 mm in nylon nero.		20
1213/7L	Movimento bidirezionale sinistro in zama zincata bianca, foro quadro di 7 mm, 2 boccole di maggiorazione in nylon nero.		20

Cremonesi, martelline e accessori per anta

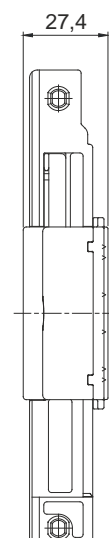
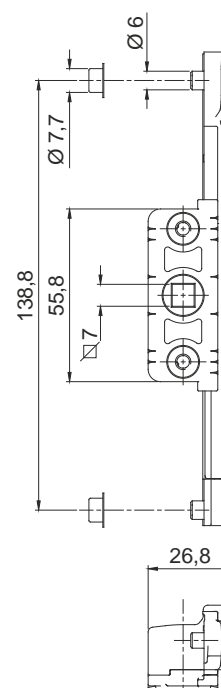
Duo 035



1213/7R



1213/7L





1400



1402



1404



1405

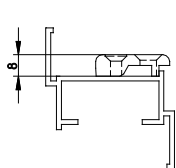


1406
1406.1

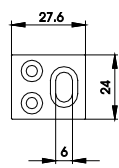
codice	descrizione	finiture	pz.
1400	Ferrogliera in nylon, 2 viti TS Ø 4,2x16 zincate.		100
1402	Ferrogliera in nylon, 2 viti TC Ø 3,5x9,5 zincate.		100
1404	Ferrogliera in zama zincata nera, dado a farfalla e 1 vite TS M5x10 in acciaio inox 304, premontati.		100
1405	Ferrogliera in zama zincata nera, 1 grano M5x6 in acciaio zincato, pre-montato.		100
1406	Ferrogliera in zama zincata nera, 2 grani M5x10 in acciaio zincato, pre-montati.		100
1406.1	Ferrogliera in zama zincata nera, 2 grani M5x10 in acciaio zincato, pre-montati.		100

Cremonesi, martelline e accessori per anta

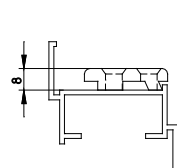
036



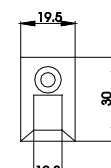
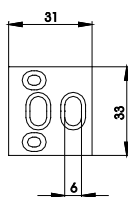
1400



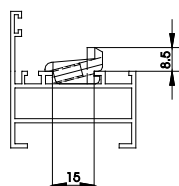
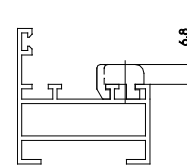
1402



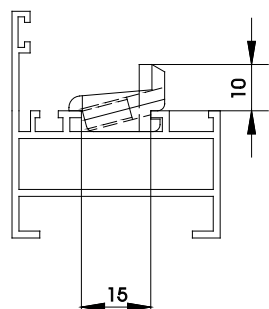
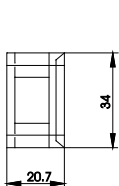
1404



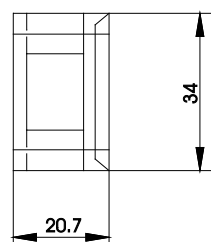
1405



1406



1406.1





1410.3



1410.2
1410.701

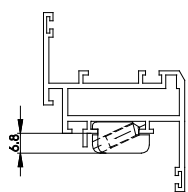


1410.1

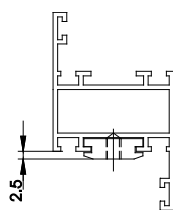
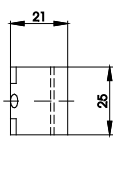
codice	descrizione	finiture	pz.
1410.1	Appoggio in nylon, 1 grano M5x10 in acciaio zincato, premontato.		100
1410.2	Appoggio in zama, 1 grano M5x6 in acciaio zincato, premontato.		100
1410.701	Appoggio in zama, 1 grano M5x6 in acciaio zincato, premontato.		100
1410.3	Appoggio in nylon, 1 grano M5x10 in acciaio zincato, premontato.		100

Cremonesi, martelline e accessori per anta

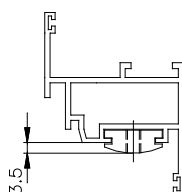
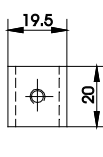
037



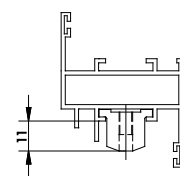
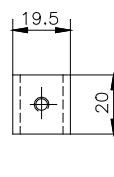
1410.1



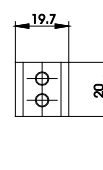
1410.2



1410.701



1410.3





1410.50



1410.51



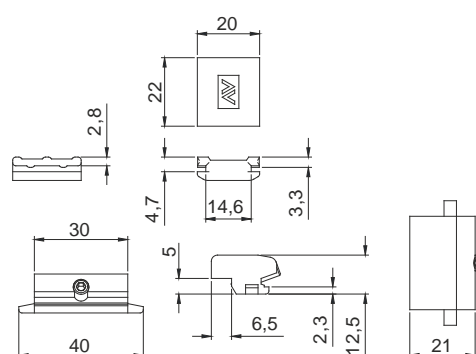
1410.703



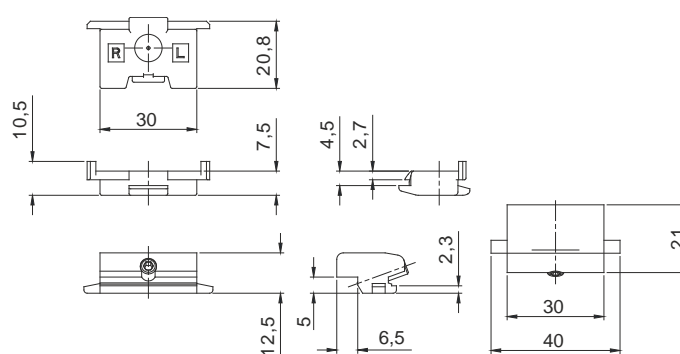
1410.705

codice	descrizione	finiture	pz.
1410.50	Kit composto da 1 appoggio anta in nylon nero e 1 appoggio anta in nylon nero con 1 grano M5x16 in acciaio inox, premontato.		100
1410.51	Kit composto da 1 appoggio anta in nylon nero e 1 appoggio anta in nylon nero con 1 grano M5x16 in acciaio inox, premontato.		100
1410.703	Appoggio anta in nylon nero con grano M5x16 inox premontato.		100
1410.705	Appoggio anta in nylon nero.		100

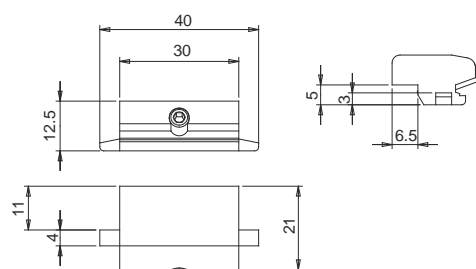
Cremonesi, martelline e accessori per anta



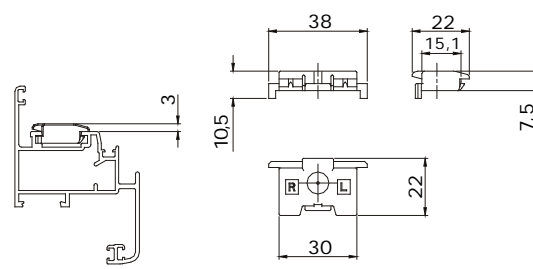
1410.50



1410.51



1410.703



1410.705



1415.3



1415
 1415.1
 1415.2



1414.801



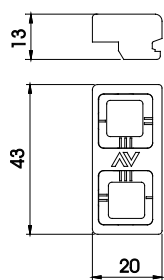
1414.1W



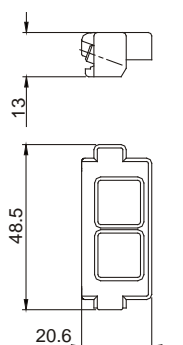
1414
 1414W

codice	descrizione	finiture	pz.
1414	Ferrogliera registrabile in zama zincata nera, 1 grano M5x12 in acciaio inox, premontato, 2 vaschette in nylon.		200
1414W	Ferrogliera registrabile in zama zincata bianca, 1 grano M5x12 in acciaio inox, premontato, 2 vaschette in nylon.		200
1414.1W	Ferrogliera doppia registrabile in zama zincata bianca, 2 grani M5x12 in acciaio inox premontati, 3 spessori da mm 0.6, 1 e 1,5 in nylon nero.		200
1414.801	Spessore da 0,6/1/1,5 mm in nylon nero, per ferrogliera doppia registrabile art. 1414.1W.		100
1415	Ferrogliera doppia in zama zincata nera, 2 grani M5x10 in acciaio zincato, premontati.		100
1415.1	Ferrogliera doppia in zama zincata nera, 2 grani M5x10 in acciaio zincato, premontati.		100
1415.2	Ferrogliera doppia in zama zincata nera, 2 grani M5x10 in acciaio zincato, premontati.		100
1415.3	Ferrogliera doppia in zama zincata nera, 1 grano M5x8 in acciaio zincato, premontato.		100

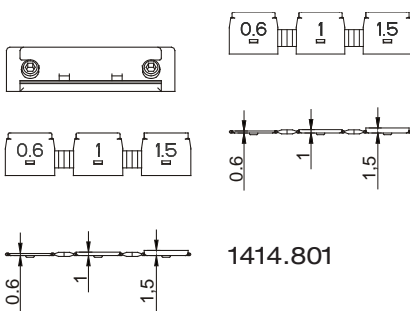
Cremonesi, martelline e accessori per anta



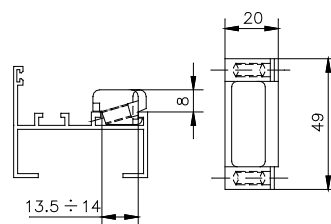
1414 - 1414W



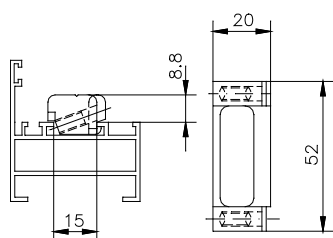
1414.1W



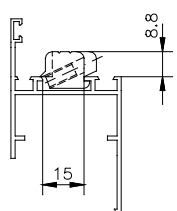
1414.801



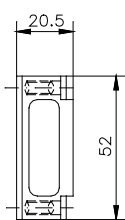
1415



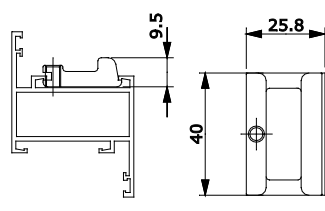
1415.1



1415.2



1415.3





1416
 1416.1
 1416.3
 1416.7



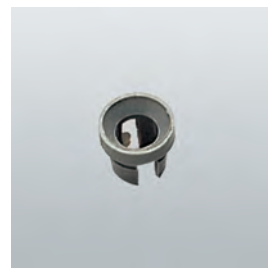
1416.5
 1416.5W



1425



1425.1

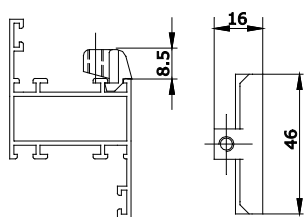


1441

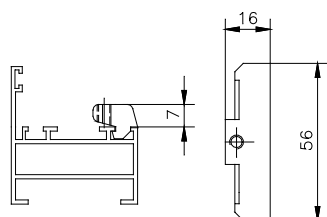
codice	descrizione	finiture	pz.
1416	Ferrogliera doppia in zama zincata nera, 1 grano M5x6 in acciaio zincato, premontato.		100
1416.1	Ferrogliera doppia in zama zincata nera, 1 grano M5x6 in acciaio zincato, premontato.		100
1416.3	Ferrogliera doppia in zama zincata nera, 1 grano M5x6 in acciaio zincato, premontato.		100
1416.7	Ferrogliera doppia in zama zincata nera, 1 grano M5x8 in acciaio zincato, premontato.		100
1416.5	Ferrogliera doppia in zama zincata nera, 1 grano M5x10 in acciaio zincato, premontato.		100
1416.5W	Ferrogliera doppia in zama zincata bianca, 1 grano M5x16 in acciaio zincato, premontato.		100
1425	Ferrogliera in zama zincata nera per terza chiusura, 1 grano M5x10 in acciaio zincato, premontato.		100
1425.1	Ferrogliera in zama zincata nera per terza chiusura, 1 grano M5x8 in acciaio zincato, premontato.		100
1441	Boccola guida aste in nylon.		1000

Cremonesi, martelline e accessori per anta

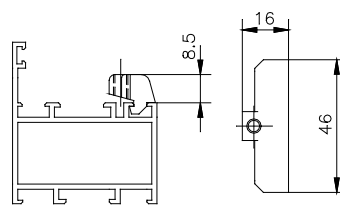
040



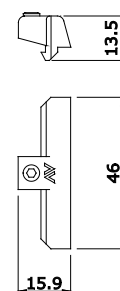
1416



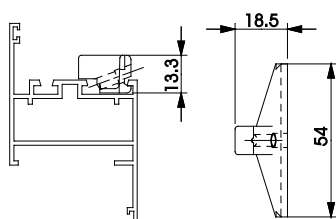
1416.1



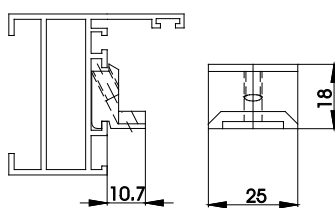
1416.3



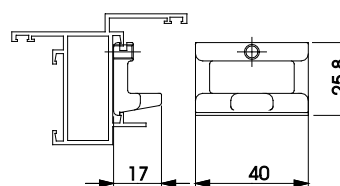
1416.7



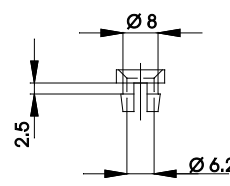
1416.5 - 1416.5W



1425



1425.1



1441



3100.821



1465



1464

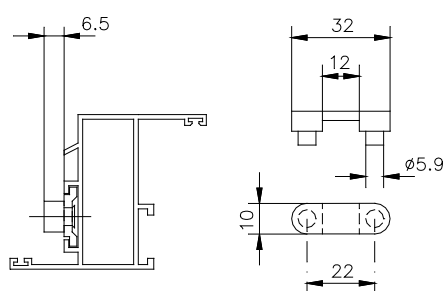
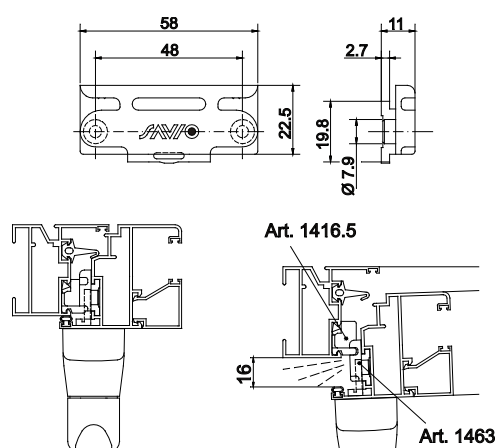


1463

codice	descrizione	finiture	pz.
1463	Nasello spifferatore e per 3 ^a chiusura in nylon nero da abbinare con art. 1416.5/1416.5W.		100
1464	Nasello intermedio in zama zincata nera.		100
1465	Nasello terminale in zama zincata nera, 1 tappo in poliuretano e 1 boccola Ø 6÷8 in nylon.		100
3100.821	Nasello di chiusura in zama zincata nera, 1 tappo in escorene, 1 boccola di maggiorazione Ø 6-Ø 8 mm.		40

Cremonesi, martelline e accessori per anta

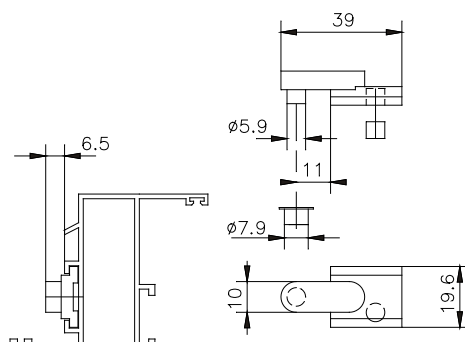
041



1464



1463



1465



1466
1466.1



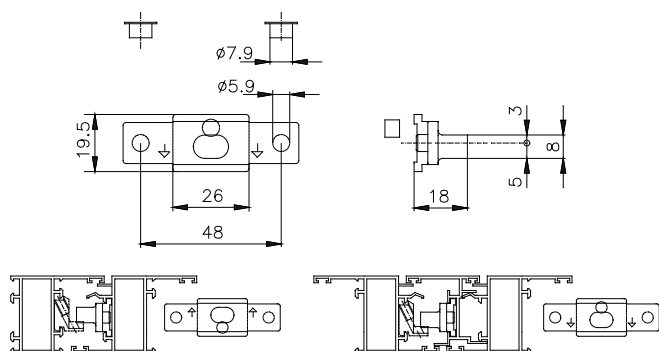
1471
1471.1

codice	descrizione	finiture	pz.
1466	Nasello intermedio o terminale in zama zincata nera, 1 tappo in poliuretano e 2 boccole Ø 6÷8 in nylon.		100
1466.1	Nasello intermedio o terminale in zama zincata nera, 1 tappo in poliuretano e 2 boccole Ø 6÷8 in nylon.		100
1471	Chiusura laterale in zama e nylon, 1 perno in acciaio zincato, 2 viti TC Ø 4,2x13 in acciaio zincato.		20
1471.1	Chiusura laterale in zama e nylon, 1 perno in acciaio zincato, 2 viti TC Ø 4,2x13 in acciaio zincato.		20

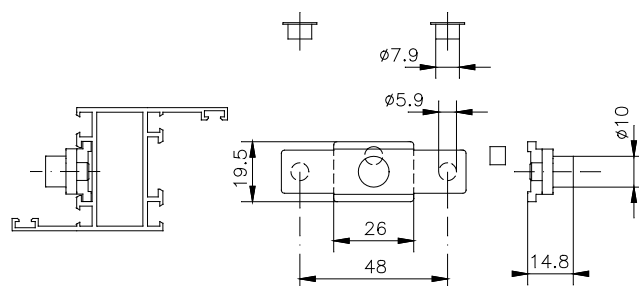
Cremonesi, martelline e accessori per anta

042

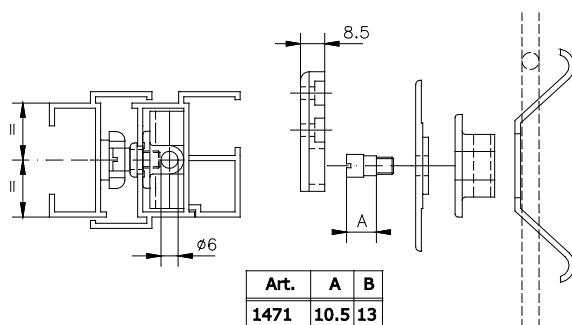
Tenuta



1466



1466.1



Art.	A	B
1471	10.5	13
1471.1	13	16

1471 - 1471.1



1485.8



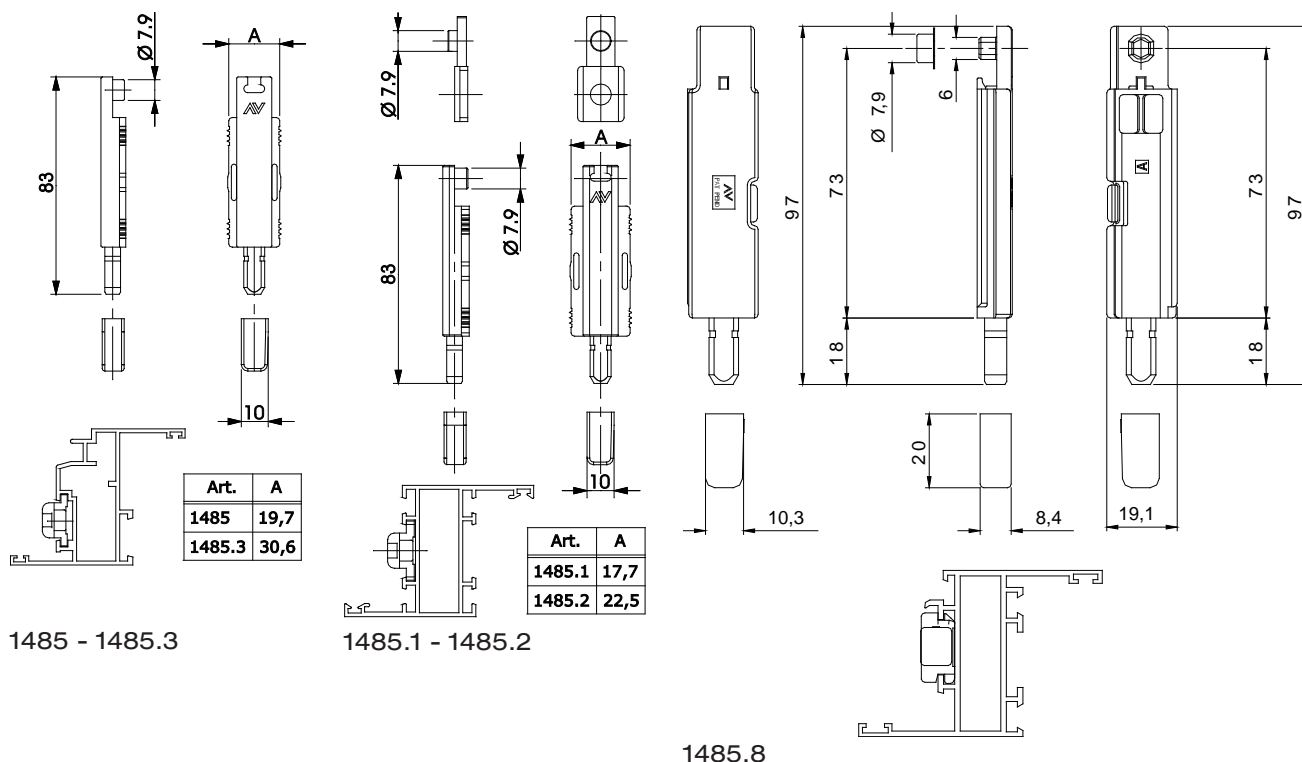
1485.1
1485.2



1485-1485.3

codice	descrizione	finiture	pz.
1485	Terminale asta in nylon nero, puntale Ø 8 in acciaio zincato con boccola regolabile in nylon.		100
1485.3	Terminale asta in nylon nero, puntale Ø 8 in acciaio zincato con boccola regolabile in nylon.		100
1485.1	Terminale asta in nylon nero, puntale Ø 8 in acciaio zincato con boccola regolabile in nylon e tassello di collegamento asta.		100
1485.2	Terminale asta in nylon nero, puntale Ø 8 in acciaio zincato con boccola regolabile in nylon e tassello di collegamento asta.		100
1485.8	Terminale asta in nylon nero, puntale Ø 8 in acciaio zincato con boccola regolabile in nylon, 1 boccola di maggiorazione in nylon nero.		100

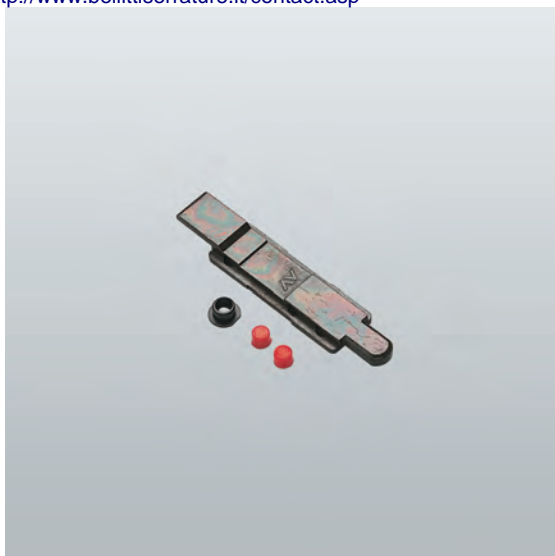
Cremonesi, martelline e accessori per anta



1485 - 1485.3

1485.1 - 1485.2

1485.8



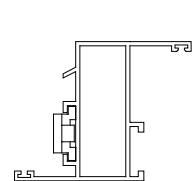
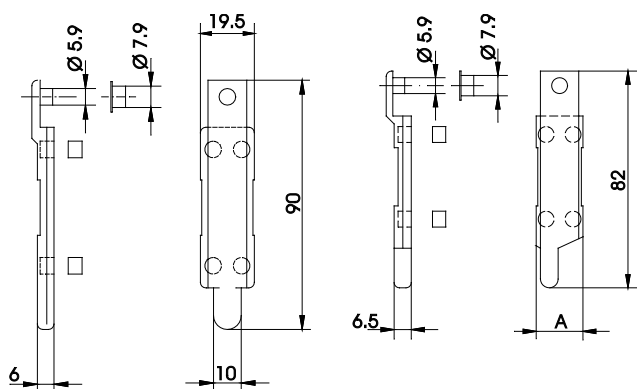
1486.1
1486.2

1486

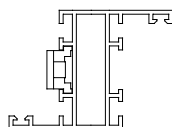
codice	descrizione	finiture	pz.
1486	Terminale asta in zama zincata nera, 2 tappi in poliuretano e 1 boccia Ø 6÷Ø 8 in nylon.		100
1486.1	Terminale asta in zama zincata nera, 2 tappi in poliuretano e 1 boccia Ø 6÷Ø 8 in nylon.		100
1486.2	(brevettato) Terminale asta in zama zincata nera, 2 tappi in poliuretano e 1 boccia Ø 6÷Ø 8 in nylon.		100

Cremonesi, martelline e accessori per anta

044



1486



1486.1 - 1486.2

Art.	A
1486.1	17,7
1486.2	22,7



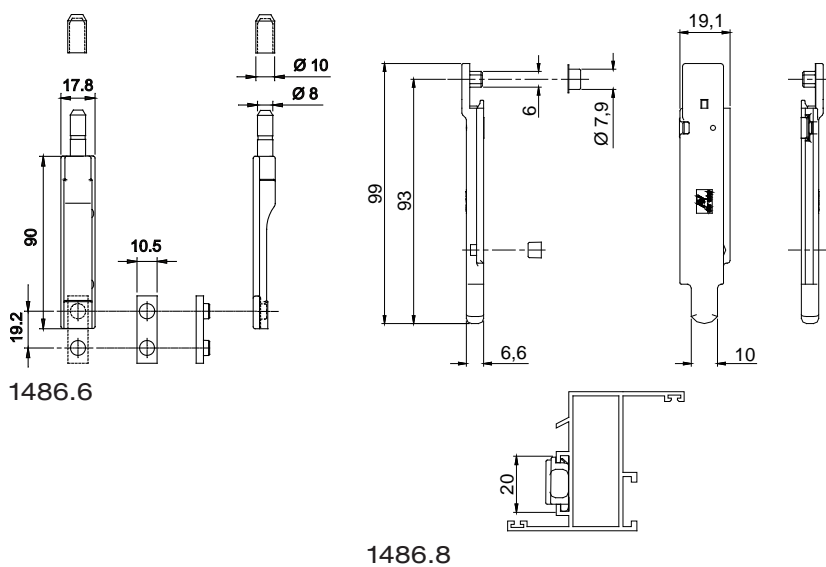
1486.8



1486.6

codice	descrizione	finiture	pz.
1486.6	(brevettato) Terminale asta in zama zincata nera, 2 tappi in poliuretano.		100
1486.8	Terminale asta in zama zincata bianca, 1 clip e 1 boccola di maggiorazione in nylon nero, 1 tappo in poliuretano in nylon rosso.		100

Cremonesi, martelline e accessori per anta





1487.1

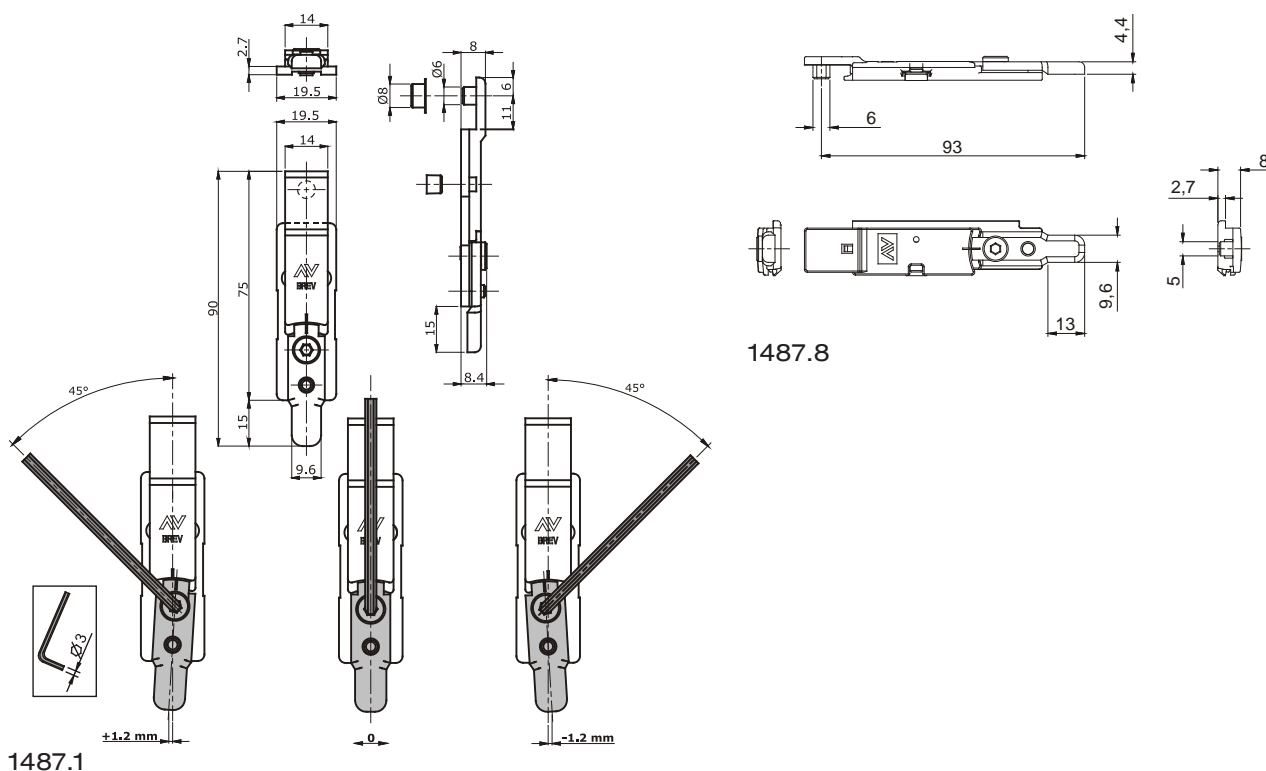


1487.8

codice	descrizione	finiture	pz.
1487.1	Terminale asta registrabile in zama zincata nera e acciaio inox 430, 1 tappo in poliuretano e 1 boccia Ø 6÷Ø 8 in nylon.		100
1487.8	Terminale asta registrabile in zama zincata bianca, clip premontate in nylon nero.		100

Cremonesi, martelline e accessori per anta

046

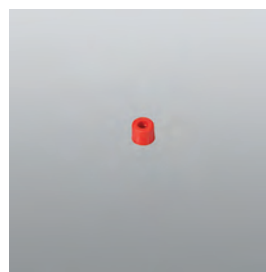


1487.1

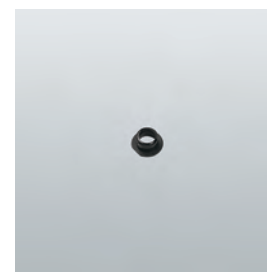
1487.8



3200.600R
3200.600L



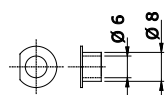
1486.701



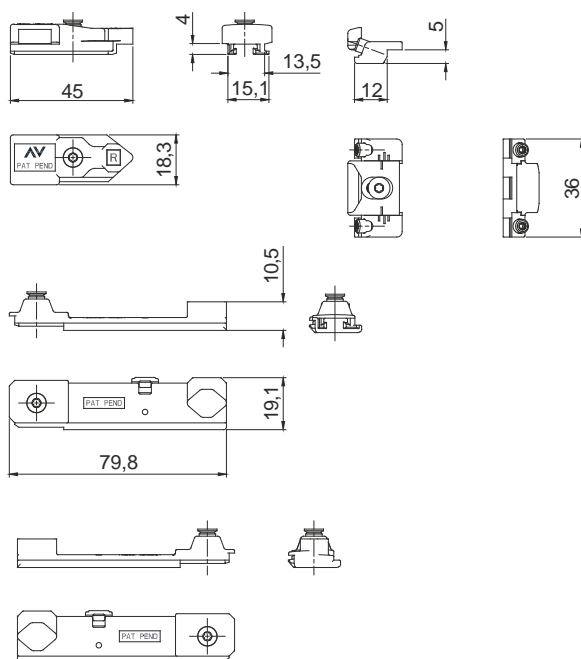
1486.702

codice	descrizione	finiture	pz.
1486.702	Boccola di maggiorazione Ø 6-Ø 8 mm in nylon.		2000
1486.701	Tappo di frizionamento in nylon rosso.		200
3200.600R	(brevettata) Chiusura laterale destra composta da: innesto cremonese destro, 1 nasello sinistro e 1 nasello destro, 2 ferrogliere registrabili in zama zincata bianca, viteria in acciaio inox 304 e 430, premontata.		40
3200.600L	(brevettato) Chiusura laterale sinistra composta da: innesto cremonese sinistro, 1 nasello sinistro e 1 nasello destro, 2 ferrogliere registrabili in zama zincata bianca, viteria in acciaio inox 304 e 430, premontata.		40

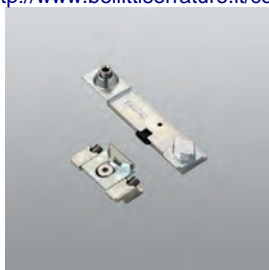
Cremonesi, martelline e accessori per anta



1486.702



3200.600R - 3200.600L



3200.605R
3200.605L

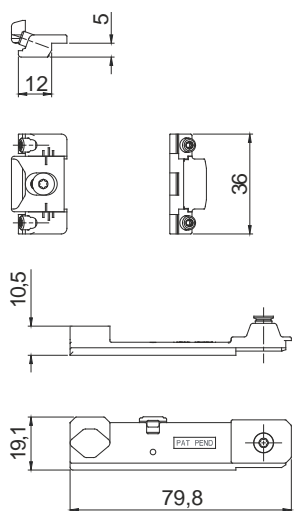


3200.610

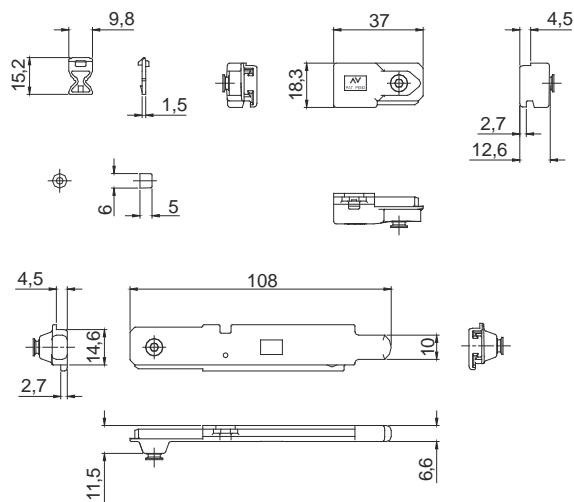
codice	descrizione	finiture	pz.
3200.605R	(brevettato) Nasello terminale destro in zama zincata bianca, 1 incontro registrabile, viteria in acciaio inox 304 e 430, premontata.		40
3200.605L	(brevettato) Nasello terminale sinistro in zama zincata bianca, 1 incontro registrabile, viteria in acciaio inox 304 e 430, premontata.		40
3200.610	Kit innesti e terminali in zama zincata bianca, grani in acciaio inox premontati, 2 tappi di frizionamento e 4 clip in nylon.		20

Cremonesi, martelline e accessori per anta

048



3200.605R - 3200.605L



3200.610



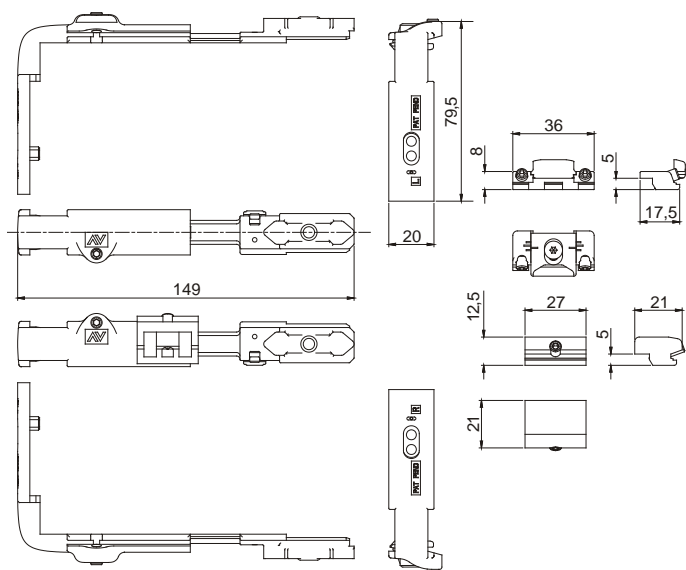
3200.615R
 3200.615L



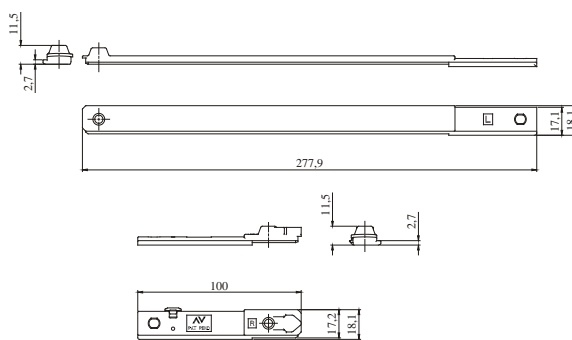
3200.612

codice	descrizione	finiture	pz.
3200.612	Kit di rinvio d'angolo superiore e inferiore in zama zincata bianca e nylon, viteria in acciaio inox 304 e 430 premontata.		5
3200.615R	Cursore telescopico e punto di chiusura destro in zama zincato bianco con viteria in acciaio inox 304 premontata.		5
3200.615L	Cursore telescopico e punto di chiusura sinistro in zama zincato bianco con viteria in acciaio inox 304 premontata.		5
3200.803	Kit microventilazione composto da: 1 gruppo incontro e 1 gruppo cursore in zama zincata bianca, viteria in acciaio inox 304 e 430 premontata.		40

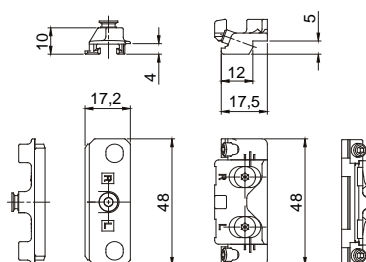
Cremonesi, martelline e accessori per anta



3200.612



3200.615R - 3200.615L



3200.803

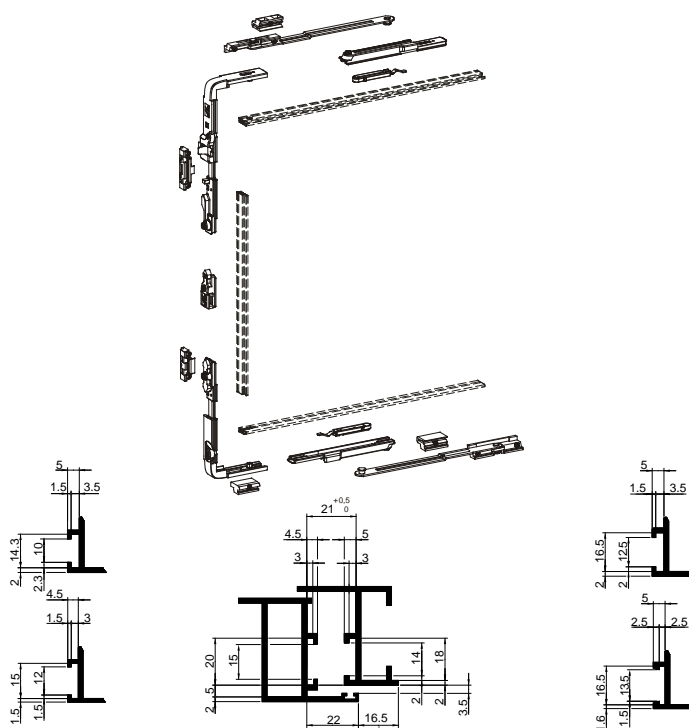


3200.650R-3200.650L

codice	descrizione	finiture	pz.
3200.650R	Kit di chiusura per anta limitata destra in zama zincata bianca, nylon e acciaio inox, viteria in acciaio inox premontata.		5
3200.650L	Kit di chiusura per anta limitata sinistra in zama zincata bianca, nylon e acciaio inox, viteria in acciaio inox premontata.		5

Cremonesi, martelline e accessori per anta

050 Ventilation Sash



3200.650R - 3200.650L

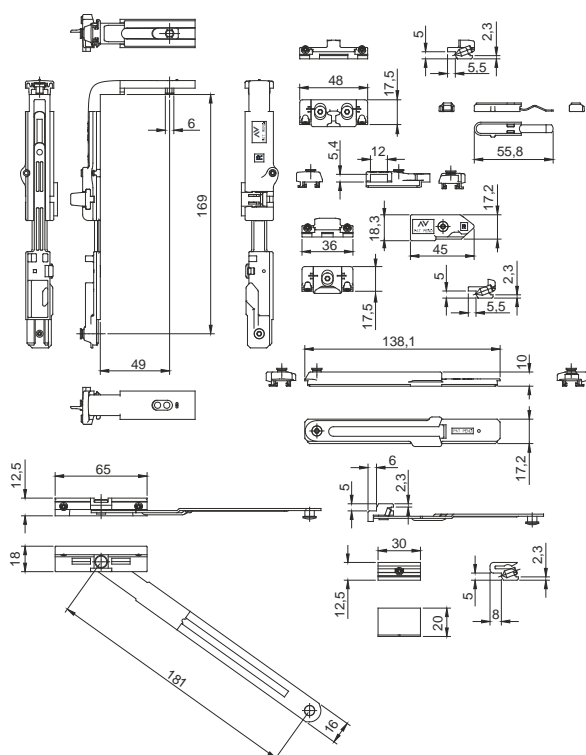


3200.651R-3200.651L

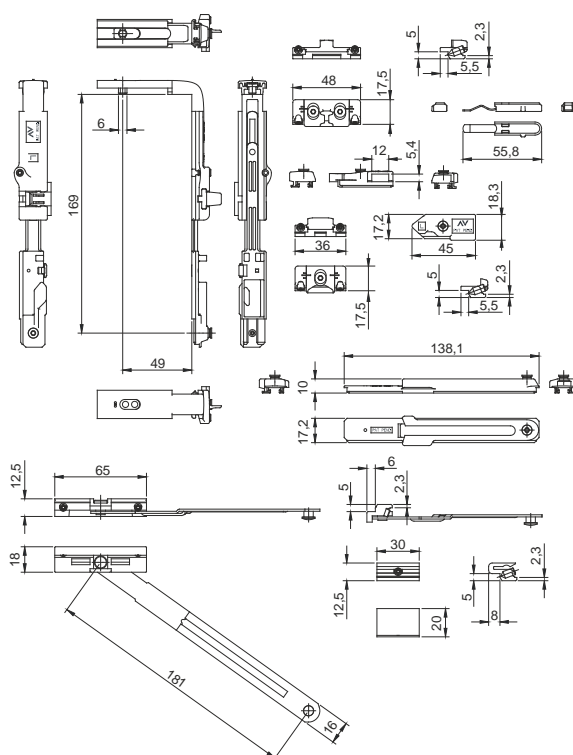
codice	descrizione	finiture	pz.
3200.651R	Kit di chiusura verticale destra in zama zincata bianca, nylon e acciaio inox, viteria TORX® in acciaio inox premontata.		5
3200.651L	Kit di chiusura verticale sinistra in zama zincata bianca, nylon e acciaio inox, viteria TORX® in acciaio inox premontata.		5

Cremonesi, martelline e accessori per anta

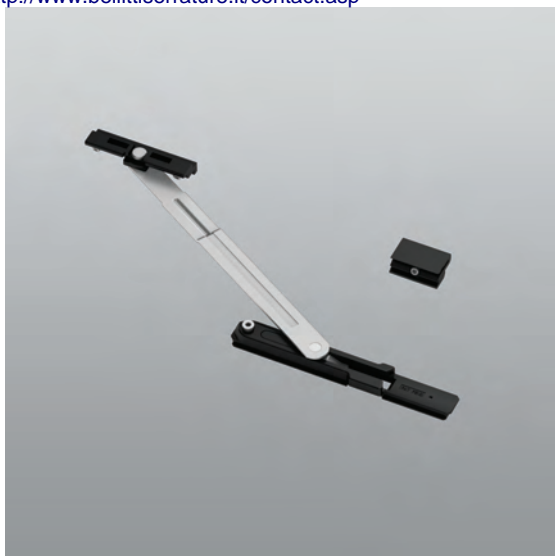
Ventilation Sash 051



3200.651R



3200.651L

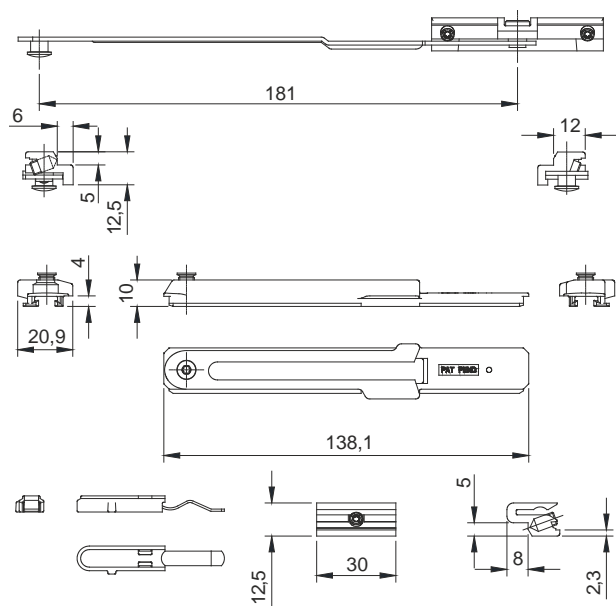


3200.652R-3200.652L

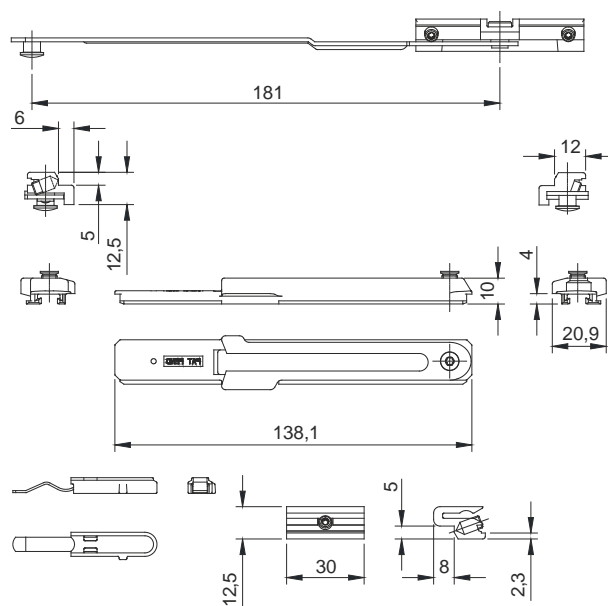
codice	descrizione	finiture	pz.
3200.652R	Braccio supplementare destro in acciaio inox, zama zincata bianca e nylon nero, perni in acciaio inox, 3 grani TORX® M5x10 e 1 grano TORX® M6x8.8 in acciaio inox, premontati.		5
3200.652L	Braccio supplementare sinistro in acciaio inox, zama zincata bianca e nylon nero, perni in acciaio inox, 3 grani TORX® M5x10 e 1 grano TORX® M6x8.8 in acciaio inox, premontati.		5

Cremonesi, martelline e accessori per anta

052



3200.652R



3200.652L



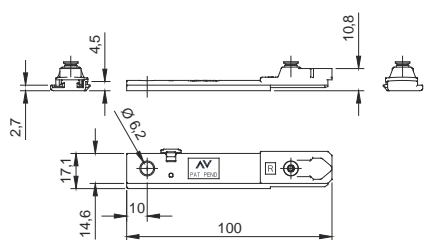
3200.421R
3200.421L



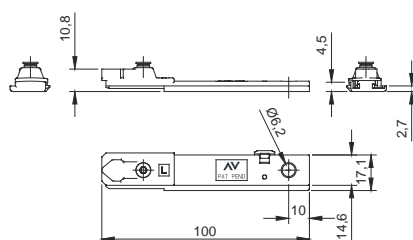
3200.401R
3200.401L

codice	descrizione	finiture	pz.
3200.401R	Kit nasello destro in zama zincata bianca e nylon nero, 1 grano TORX® T15 M6x8.8 in acciaio inox premontato.		10
3200.401L	Kit nasello sinistro in zama zincata bianca e nylon nero, 1 grano TORX® T15 M6x8.8 in acciaio inox premontato.		10
3200.421R	Kit rinvio destro e appoggio anta composto da: rinvio in zama zincata bianca, lamelle in acciaio inox, 1 clip in nylon nero, 1 grano TORX® T10 PCOP M5x8 e 1 grano TORX® T15 M6x8.8 in acciaio inox premontati, appoggio anta in nylon nero e 1 grano TORX® T10 PC M5x16 in acciaio inox premontato.		10
3200.421L	Kit rinvio sinistro e appoggio anta composto da: rinvio in zama zincata bianca, lamelle in acciaio inox, 1 clip in nylon nero, 1 grano TORX® T10 PCOP M5x8 e 1 grano TORX® T15 M6x8.8 in acciaio inox premontati, appoggio anta in nylon nero e 1 grano TORX® T10 PC M5x16 in acciaio inox premontato.		10

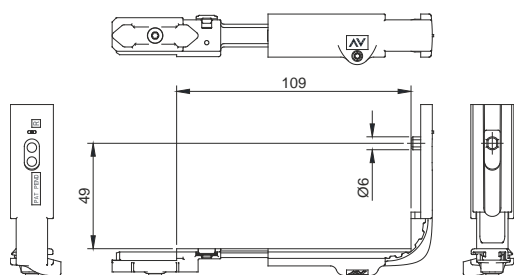
Cremonesi, martelline e accessori per anta



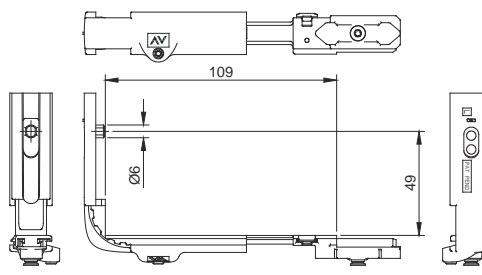
3200.401R



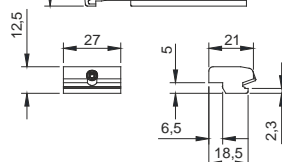
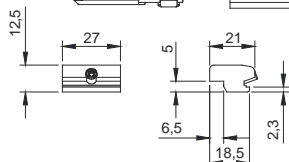
3200.401L

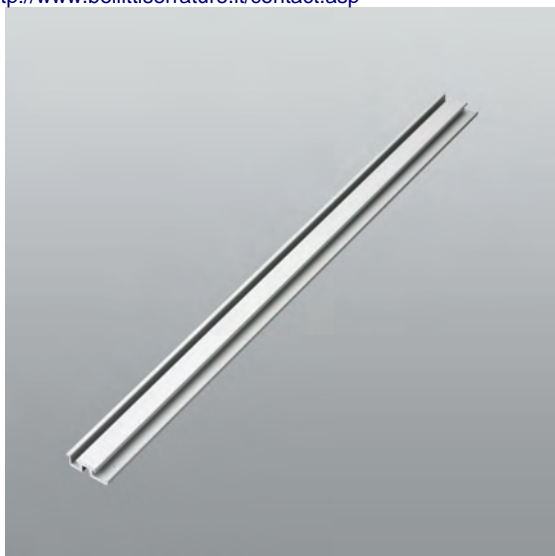


3200.421R



3200.421L



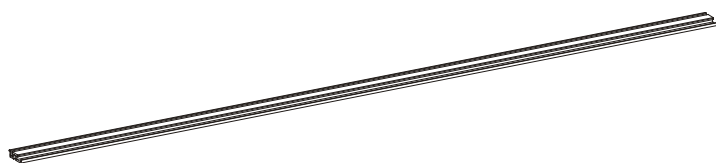


3205/25 ÷ 3205/300

codice	descrizione	finiture	pz.
3205/25	(brevettato) Asta di trasmissione da mm 250, in alluminio estruso pre-ossidato argento.		100
3205/40	Come art. 3205/25 ma da 400 mm.		100
3205/60	Come art. 3205/25 ma da 600 mm.		100
3205/80	Come art. 3205/25 ma da 800 mm.		100
3205/100	Come art. 3205/25 ma da 1000 mm.		100
3205/120	Come art. 3205/25 ma da 1200 mm.		100
3205/140	Come art. 3205/25 ma da 1400 mm.		100
3205/160	Come art. 3205/25 ma da 1600 mm.		50
3205/180	Come art. 3205/25 ma da 1800 mm.		50
3205/200	Come art. 3205/25 ma da 2000 mm.		50
3205/220	Come art. 3205/25 ma da 2200 mm.		50
3205/300	Come 3205/25 ma da 3000 mm.		50

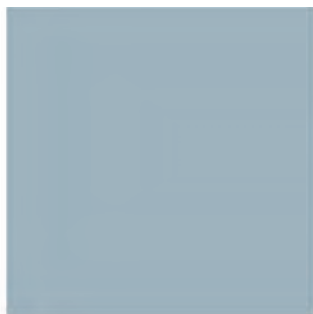
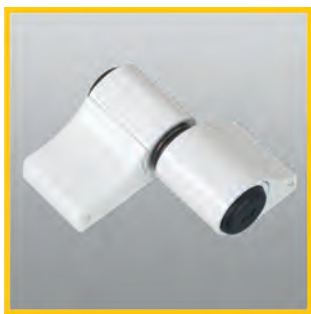
Cremonesi, martelline e accessori per anta

054



Description	m m	Art.	Pcs./ pack.
Transmission rod	250	3205/25	100
	400	3205/40	100
	600	3205/60	100
	800	3205/80	100
	1000	3205/100	100
	1200	3205/120	100
	1400	3205/140	100
	1600	3205/160	50
	1800	3205/180	50
	2000	3205/200	50
	2200	3205/220	50
3000	3205/300	50	

3205/25 ÷ 3205/300



Cerniere, cerniere pesanti e cerniere per vasistas

055



• PLUS	Pag. 56
• TRIAL	Pag. 56
• MORSADUE+	Pag. 57
• MORSA+	Pag. 61-68
• SUMMA	Pag. 76
• SUMMA+	Pag. 79
• SUMMA+ AXIAL	Pag. 81
• SCUDO	Pag. 83
• MECHANICA	Pag. 86-131
• FIXIA	Pag. 114
• MECHANICA AXIAL	Pag. 124
• MECHANICA B&P	Pag. 132
• VOLVO	Pag. 134
• KLEM	Pag. 135
• KLEMDUE	Pag. 137
• DICK	Pag. 139
• PIVOTY	Pag. 140



1118.58



1120

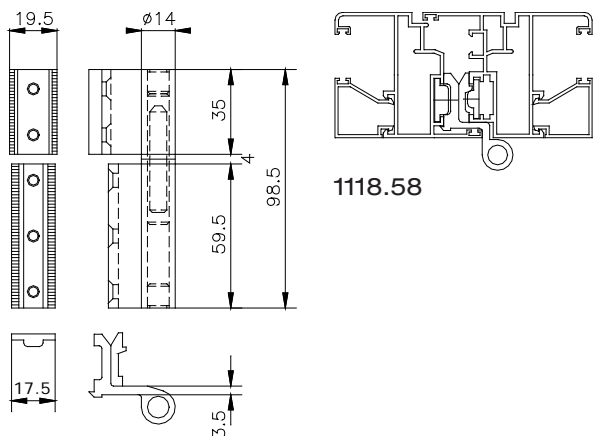
1118

codice	descrizione	finiture	pz.
1118	Cerniera a 2 ali in alluminio, boccole e tappi in nylon, perno, contropiastre e 5 viti TS M5x8 in acciaio inox 430. Portata:2 cerniere Kg 60, 3 cerniere Kg 70.	1013, 1015, 3003, 6005, 8017, 8019, 9001, 9005, 9010, C, F, NE, U, ZE	50
1118.58	Cerniera a 2 ali per terza anta in alluminio, boccole e tappi in nylon, perno, contropiastre e 5 viti TS M5x8 in acciaio inox 430. Portata:2 cerniere Kg 60, 3 cerniere Kg 70.	1013, 3003, 6005, 8017, 9001, 9005, 9010, C, F, NE, U, ZE	50
1120	Cerniera a 3 ali in alluminio premontata, boccole e tappi in nylon, perno, contropiastre e 7 viti TS M5x8 in acciaio inox 430. Portata:2 cerniere Kg 80, 3 cerniere Kg 90.	1013, 3003, 6005, 8017, 9001, 9010, B.SA, C, F, HL, NE, SILV, U, ZE	20

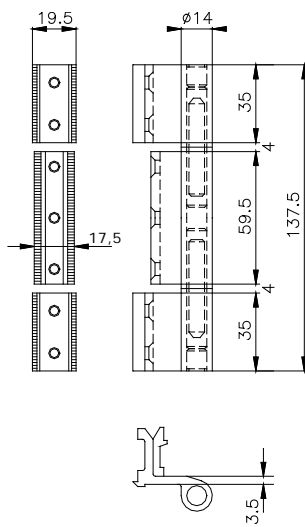
Cerniere, cerniere pesanti e cerniere per vasistas

056

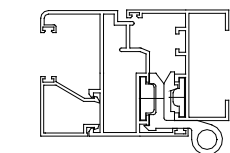
Plus - Trial



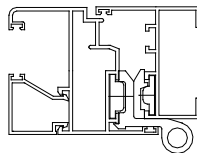
1118.58



1120



1118





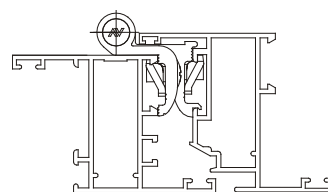
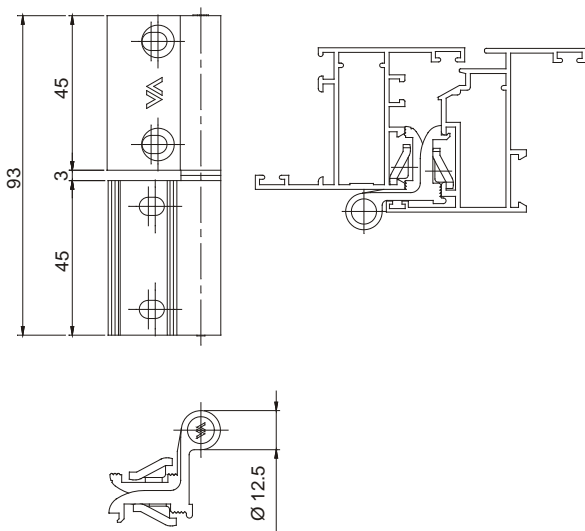
1115-1115.1-1115.11-1115.12

codice	descrizione	finiture	pz.
1115	(brevettato) Cerniera a 2 ali in alluminio, 2 boccole in nylon, perno in acciaio zincato, contropiastre e 4 viti TSC M5x10 premontate in acciaio inox 430. Portata: 2 cerniere Kg 60, 3 cerniere Kg 70.	1013, 1015, 1247, 6005, 8017, 8019, 9001, 9005, 9010, 9016, B.SA, BL10, BR5, BR801, C, F, GR217, GR50, GR51, GR606, HL, NE, RD501, SILV, U, ZE	50
1115.1	(brevettato) Cerniera a 2 ali in alluminio, 2 boccole in nylon, perno in acciaio zincato, contropiastre e 4 viti TSC M5x10 premontate in acciaio inox 430. Portata: 2 cerniere Kg 60, 3 cerniere Kg 70.	1013, 1015, 6005, 8017, 8019, 9001, 9005, 9010, 9016, B.SA, BL10, BR801, BW21, C, F, GR217, GR50, GR51, GR606, GREY, HL, NE, RD501, SILV, U, XSD, ZE	50
1115.11	(brevettato) Cerniera a 2 ali in alluminio, 2 boccole in nylon, perno in acciaio zincato, contropiastre e 4 viti TSC M5x10 premontate in acciaio inox 430. Portata: 2 cerniere Kg 60, 3 cerniere Kg 70.	1013, 6005, 8017, 8019, 9001, 9005, 9010, 9016, BL10, BR801, C, F, GR217, GR606, HL, NE, RD501, SILV, U, ZE	50
1115.12	(brevettato) Cerniera a 2 ali in alluminio, 2 boccole in nylon, perno in acciaio zincato, contropiastre e 4 viti TSC M5x10 premontate in acciaio inox 430. Portata: 2 cerniere Kg 60, 3 cerniere Kg 70.	1013, 6005, 8017, 8019, 9001, 9005, 9010, BL10, BR5, BR801, C, F, GR217, GR50, GR51, GR606, HL, NE, RD501, SILV, U, ZE	50

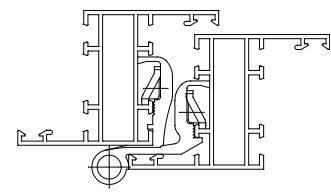
Cerniere, cerniere pesanti e cerniere per vasistas

Morsadue+

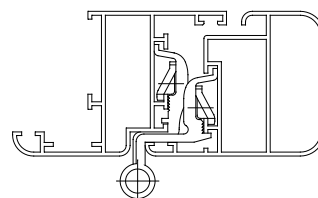
057



1115.1



1115.11



1115.12



1115.71
1115.73

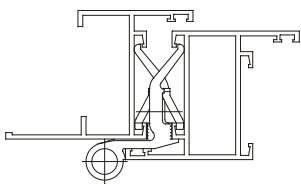
1115.13-1115.14

codice	descrizione	finiture	pz.
1115.13	(brevettato) Cerniera a 2 ali in alluminio, 2 boccole in nylon, perno in acciaio zincato, contropiastre e 4 viti TSC M5x10 premontate in acciaio inox 430. Portata: 2 cerniere Kg 60, 3 cerniere Kg 70.	1013, 6005, 8017, 8019, 9001, 9005, 9010, BL10, BR801, C, F, GR217, GR606, HL, NE, RD501, U, ZE	50
1115.14	(brevettato) Cerniera a 2 ali in alluminio, 2 boccole in nylon, perno in acciaio zincato, contropiastre e 4 viti TSC M5x10 premontate in acciaio inox 430. Portata: 2 cerniere Kg 60, 3 cerniere Kg 70.	1013, 6005, 8017, 8019, 9001, 9005, 9010, BL10, BR5, BR801, C, F, GR217, GR606, HL, NE, PVD X, RD501, SILV, U, XSD, ZE	50
1115.71	(brevettato) Cerniera a 2 ali in alluminio, 2 boccole in nylon, perno in acciaio zincato, contropiastre e 4 viti TSC M5x10 premontate in acciaio inox 430. Portata: 2 cerniere Kg 60, 3 cerniere Kg 70.	1013, 6005, 8017, 8019, 9001, 9005, 9010, BL10, BR5, BR801, C, F, GR217, GR50, GR51, GR606, HL, NE, PVD X, RD501, SILV, U, XSD, ZE	50
1115.73	(brevettato) Cerniera a 2 ali in alluminio, 2 boccole in nylon, perno in acciaio zincato, contropiastre e 4 viti TSC M5x10 premontate in acciaio inox 430. Portata: 2 cerniere Kg 60, 3 cerniere Kg 70.	1013, 6005, 8017, 8019, 9001, 9005, 9010, BL10, BR5, BR801, C, F, GR217, GR50, GR51, GR606, HL, NE, PVD X, RD501, U, ZE	50

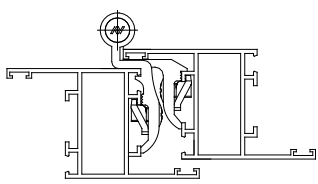
Cerniere, cerniere pesanti e cerniere per vasistas

058

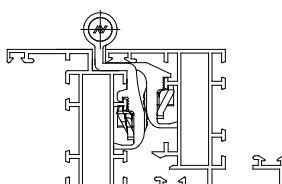
Morsadue+



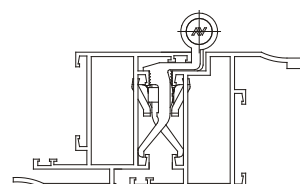
1115.13



1115.14



1115.71



1115.73

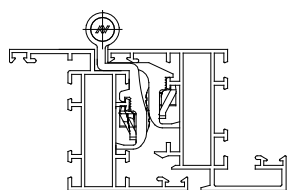


1115.81-1115.83-1115.115

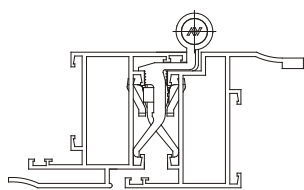
codice	descrizione	finiture	pz.
1115.81	(brevettato) Cerniera a 2 ali in alluminio, 2 boccole in nylon, perno in acciaio inox, contropiastre e 4 viti TSC M5x10 premontate in acciaio inox 430. Portata: 2 cerniere Kg 60, 3 cerniere Kg 70.	1013, 1015, 6005, 8017, 8019, 9001, 9005, 9010, BL10, BR5, BR801, C, F, GR217, GR51, GR606, HL, NE, PVD X, RD501, SILV, U, XSD, ZE	50
1115.83	(brevettato) Cerniera a 2 ali in alluminio, 2 boccole in nylon, perno in acciaio inox, contropiastre e 4 viti TSC M5x10 premontate in acciaio inox 430. Portata: 2 cerniere Kg 60, 3 cerniere Kg 70.	1013, 6005, 8017, 8019, 9001, 9005, 9010, BL10, BR801, C, F, GR217, GR606, HL, NE, RD501, U, ZE	50
1115.115	(brevettato) Cerniera a 2 ali in alluminio, 2 boccole in nylon, perno in acciaio zincato, contropiastre e 4 viti TSC M5x10 premontate in acciaio inox 430. Portata: 2 cerniere Kg 60, 3 cerniere Kg 70.	1013, 6005, 8017, 8019, 9001, 9005, 9010, BL10, BR5, BR801, C, F, GR217, GR51, GR606, HL, NE, RD501, SILV, U, ZE	50

Cerniere, cerniere pesanti e cerniere per vasistas

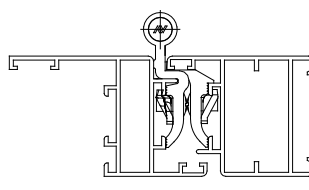
Morsadue+ 059



1115.81



1115.83



1115.115

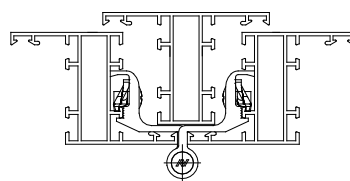
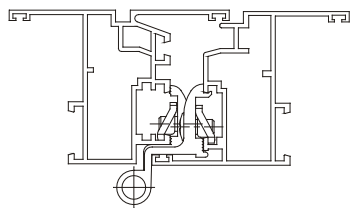
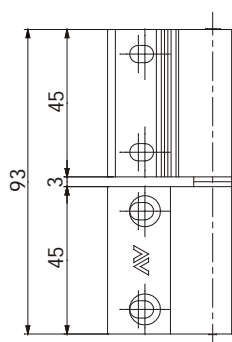


1116.1-1116.11-1116.13

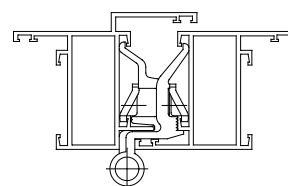
codice	descrizione	finiture	pz.
1116.1	(brevettato) Cerniera a 2 ali in alluminio per terza anta, 2 boccole in nylon, perno in acciaio zincato, contropiastre e 4 viti TSC M5x10 premontate in acciaio inox 430. Portata:2 cerniere Kg 60, 3 cerniere Kg 70.	1013, 1015, 6005, 8017, 8019, 9001, 9005, 9010, 9016, BL10, BR5, BR801, C, F, GR217, GR50, GR606, HL, NE, RD501, SILV, U, XSD, ZE	50
1116.11	(brevettato) Cerniera a 2 ali in alluminio per terza anta, 2 boccole in nylon, perno in acciaio zincato, contropiastre e 4 viti TSC M5x10 premontate in acciaio inox 430. Portata:2 cerniere Kg 60, 3 cerniere Kg 70.	1013, 6005, 8017, 8019, 9001, 9005, 9010, BL10, BR5, BR801, C, F, GR217, GR606, HL, NE, PVD X, RD501, U, ZE	50
1116.13	(brevettato) Cerniera a 2 ali in alluminio per terza anta, 2 boccole in nylon, perno in acciaio zincato, contropiastre e 4 viti TSC M5x10 premontate in acciaio inox 430. Portata:2 cerniere Kg 60, 3 cerniere Kg 70.	1013, 6005, 8017, 8019, 9001, 9005, 9010, BL10, BR801, C, F, GR217, GR606, HL, NE, RD501, U, ZE	50

Cerniere, cerniere pesanti e cerniere per vasistas

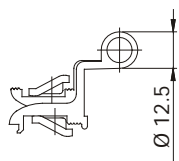
060 Morsadue+



1116.11



1116.13



1116.1

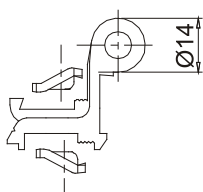
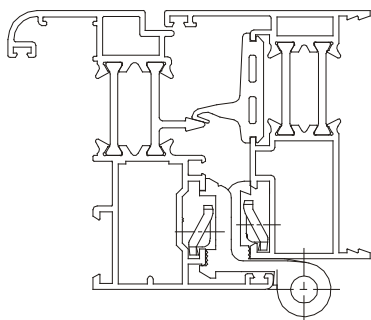
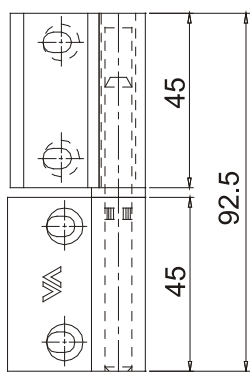


1121-1121D-1121S

codice	descrizione	finiture	pz.
1121	(brevettato) Cerniera a 2 ali in alluminio, boccia in nylon, perno, contropiastre e 4 viti TSC M5x10 premontate in acciaio inox 430. Portata: 2 cerniere Kg 80, 3 cerniere Kg 90 (PVD H, PVD X, XSD=conf. da 20 pz.).	1013, 1015, 1035, 1247, 3003, 6002, 6005, 7016, 7035, 7047, 8017, 8019, 9001, 9005, 9010, 9016, B.MA, B.SA, BL10, BL25, BR5, BR801, BW21, C, F, GR217, GR50, GR51, GR606, HL, NE, PVD H, PVD X, RD501, SILV, U, XSD, ZE	50
1121D	Come 1121 ma preassemblata destra.	1013, 1015, 9005, 9010, B.SA, BL10, F, NE, ZE	50
1121S	Come 1121 ma preassemblata sinistra.	1013, 1015, 9005, 9010, B.SA, BL10, F, NE, ZE	50

Cerniere, cerniere pesanti e cerniere per vasistas

Morsa+ 061



1121-1121D-1121S



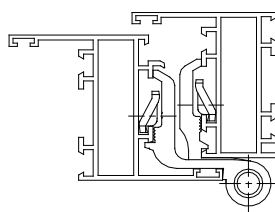
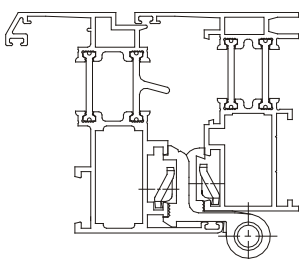
1121.1-1121.1D-1121.1S-1121.6

codice	descrizione	finiture	pz.
1121.1	(brevettato) Cerniera a 2 ali in alluminio, boccia in nylon, perno, contropiastre e 4 viti TSC M5x10 premontate in acciaio inox 430. Portata:2 cerniere Kg 80, 3 cerniere Kg 90 (PVD H, PVD X, XSD=conf. da 20 pz.).	1013, 1015, 1247, 3003, 6002, 6005, 7016, 7032, 7035, 8017, 8019, 9001, 9005, 9010, 9016, B.MA, B.SA, BL10, BR5, BR801, BW21, C, F, GR217, GR50, GR51, GR606, GREY, HL, NE, PVD H, PVD X, RD501, SILV, U, XSD, ZE	50
1121.1D	Come 1121.1 ma preassemblata destra.	1013, 6005, 7035, 8017, 8019, 9005, 9010, 9016, B.SA, BL10, BR5, F, HL, NE, PVD X, SILV, U, XSD, ZE	50
1121.1S	Come 1121.1 ma preassemblata sinistra.	1013, 6005, 7035, 8017, 8019, 9005, 9010, 9016, B.SA, BL10, BR5, F, HL, NE, PVD X, SILV, U, XSD, ZE	50
1121.6	(brevettato) Cerniera a 2 ali in alluminio, boccia in nylon, perno, contropiastre e 4 viti TSC M5x10 premontate in acciaio inox 430. Portata:2 cerniere Kg 80, 3 cerniere Kg 90.	1013, 3003, 6005, 8017, 8019, 9001, 9005, 9010, BL10, BR5, BR801, BW21, C, F, GR217, GR50, GR51, GR606, HL, NE, PVD H, PVD X, RD501, SILV, U, XSD, ZE	50

Cerniere, cerniere pesanti e cerniere per vasistas

062

Morsa+



1121.6

1121.1-1121.1D-1121.1S

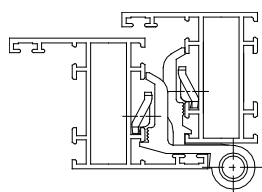


1121.7-1121.9-1121.10

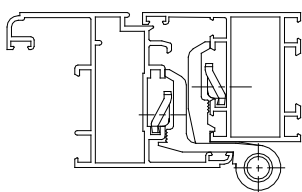
codice	descrizione	finiture	pz.
1121.7	(brevettato) Cerniera a 2 ali in alluminio, boccia in nylon, perno, contropiastre e 4 viti TSC M5x10 premontate in acciaio inox 430. Portata:2 cerniere Kg 80, 3 cerniere Kg 90.	1013, 3003, 6005, 8017, 8019, 9001, 9005, 9010, BL10, BR5, BR801, C, F, GR217, GR50, GR51, GR606, HL, NE, RD501, SILV, U, ZE	50
1121.9	(brevettato) Cerniera a 2 ali in alluminio, boccia in nylon, perno, contropiastre e 4 viti TSC M5x10 premontate in acciaio inox 430. Portata:2 cerniere Kg 80, 3 cerniere Kg 90.	1013, 6005, 7032, 8017, 8019, 9001, 9005, 9010, BL10, BR5, BR801, BW21, C, F, GR217, GR50, GR51, GR606, HL, NE, PVD H, PVD X, RD501, U, XSD, ZE	50
1121.10	(brevettato) Cerniera a 2 ali in alluminio, boccia in nylon, perno, contropiastre e 4 viti TSC M5x10 premontate in acciaio inox 430. Portata:2 cerniere Kg 80, 3 cerniere Kg 90.	1013, 6005, 7035, 8017, 8019, 9001, 9005, 9010, BL10, BR801, C, F, GR217, GR606, HL, NE, RD501, U, ZE	50

Cerniere, cerniere pesanti e cerniere per vasistas

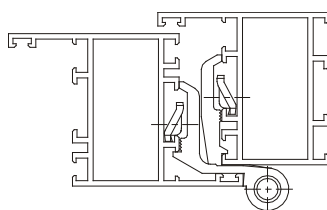
Morsa+ 063



1121.7



1121.9



1121.10



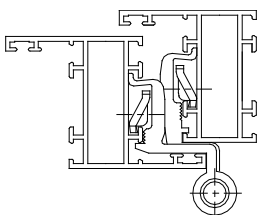
1121.12-1121.12D-1121.12S-1121.13

codice	descrizione	finiture	pz.
1121.12	(brev.) Cerniera a 2 ali in alluminio, boccola in nylon, perno, contropiastre e 4 viti TSC M5x10 premontate in acciaio inox 430. Portata:2 cerniere Kg 80, 3 cerniere Kg 90 (HL, PVD X, XSD=conf. da 20 pz.).	1013, 6005, 7035, 8017, 8019, 9001, 9005, 9010, B.MA, BL10, BR5, BR801, C, F, GR217, GR50, GR51, GR606, HL, NE, PVD X, RD501, SILV, U, XSD, ZE	50
1121.12D	Come 1121.12 ma preassemblata destra.	1013, 8019, 9005, 9010, BL10, BR5, BR801, GR217, GR606, HL, NE, SILV, XSD	50
1121.12S	Come 1121.12 ma preassemblata sinistra.	1013, 8019, 9005, 9010, BL10, BR5, BR801, GR217, GR606, HL, NE, SILV, XSD	50
1121.13	(brevettato) Cerniera a 2 ali in alluminio, boccola in nylon, perno, contropiastre e 4 viti TSC M5x10 premontate in acciaio inox 430. Portata:2 cerniere Kg 80, 3 cerniere Kg 90.	1013, 6005, 8017, 8019, 9001, 9005, 9010, B.SA, BL10, BR5, BR801, C, F, GR217, GR606, HL, NE, RD501, U, XSD, ZE	50

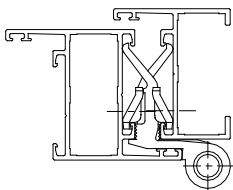
Cerniere, cerniere pesanti e cerniere per vasistas

064

Morsa+



1121.12 - 1121.12D - 1121.12S



1121.13



1121.21
1121.78

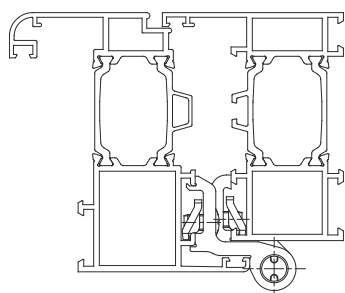


1121.20

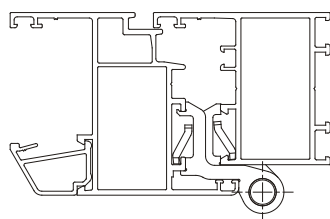
codice	descrizione	finiture	pz.
1121.20	(brevettato) Cerniera a 2 ali in alluminio, boccia in nylon, perno, contropiastre e 4 viti TSC M5x10 premontate in acciaio inox 430. Portata: 2 cerniere Kg 80, 3 cerniere Kg 90 (PVD X, XSD=conf. da 20 pz.).	1013, 1015, 8017, 8019, 9001, 9005, 9010, 9016, B.MA, B.SA, BL10, BR5, BR801, C, F, GR217, GR50, GR51, GR606, HL, NE, PVD X, SILV, U, XSD	50
1121.21	(brevettato) Cerniera a 2 ali in alluminio, boccia in nylon, perno, contropiastre e 4 viti TSC M5x10 premontate in acciaio inox 430. Portata: 2 cerniere Kg 80, 3 cerniere Kg 90 (PVD H, PVD X, XSD=conf. da 20 pz.).	1013, 1015, 8017, 8019, 9001, 9005, 9010, 9016, B.MA, B.SA, BL10, BR5, BR801, C, F, GR217, GR50, GR51, GR606, HL, NE, PVD H, PVD X, SILV, U, XSD	50
1121.78	(brevettato) Cerniera a 2 ali in alluminio, boccia in nylon, perno, contropiastre e 4 viti TSC M5x10 premontate in acciaio inox 430. Portata: 2 cerniere Kg 80, 3 cerniere Kg 90.	1013, 6005, 8017, 8019, 9001, 9005, 9010, BL10, BR5, BR801, C, F, GR217, GR50, GR51, GR606, HL, NE, RD501, SILV, U, ZE	50

Cerniere, cerniere pesanti e cerniere per vasistas

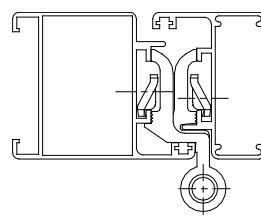
Morsa+ 065



1121.20



1121.21



1121.78



1121.81
 1121.81D
 1121.81S

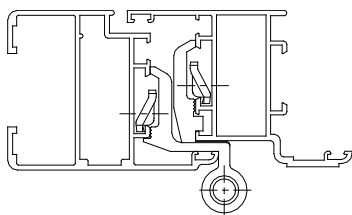
1121.79

codice	descrizione	finiture	pz.
1121.79	(brevettato) Cerniera a 2 ali in alluminio, boccia in nylon, perno, contropiastre e 4 viti TSC M5x10 premontate in acciaio inox 430. Portata: 2 cerniere Kg 80, 3 cerniere Kg 90.	1013, 6005, 8017, 8019, 9001, 9005, 9010, BL10, BR5, BR801, C, F, GR217, GR606, HL, NE, PVD X, RD501, SILV, U, XSD, ZE	50
1121.81	(brevettato) Cerniera a 2 ali in alluminio, boccia in nylon, perno, contropiastre e 4 viti TSC M5x10 premontate in acciaio inox 430. Portata: 2 cerniere 80 Kg; 3 cerniere 90 Kg.	1013, 1015, 3001, 6005, 6029, 7032, 8017, 8019, 9001, 9005, 9010, 9016, B.MA, B.SA, BL10, BR5, BR801, C, F, GR217, GR50, GR51, GR606, GREY, HL, NE, PVD H, PVD X, SILV, U, XSD, ZE	50
1121.81D	Come 1121.81 ma preassemblata destra.	1013, 1015, 3001, 6029, 8017, 8019, 9001, 9005, 9010, 9016, B.SA, BL10, BR5, BR801, F, GR217, GREY, HL, NE, PVD H, PVD X, SILV, U, XSD, ZE	50
1121.81S	Come 1121.81 ma preassemblata sinistra.	1013, 1015, 3001, 6029, 8017, 8019, 9001, 9005, 9010, 9016, B.SA, BL10, BR5, BR801, F, GR217, GREY, HL, NE, PVD H, PVD X, SILV, U, XSD, ZE	50

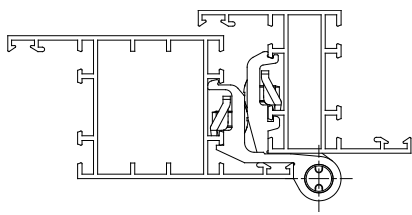
Cerniere, cerniere pesanti e cerniere per vasistas

066

Morsa+



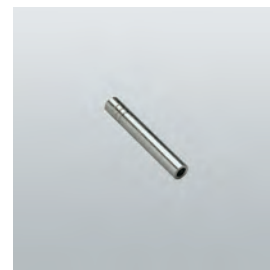
1121.79



1121.81 - 1121.81D - 1121.81S



1121.952

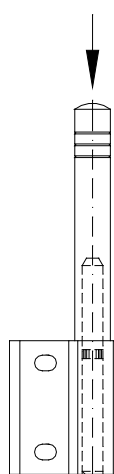


1121.951

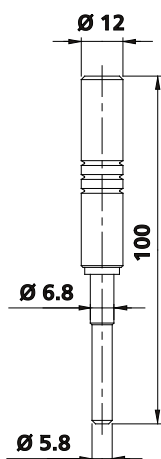
codice	descrizione	finiture	pz.
1121.951	Attrezzo per piantaggio perno per art. 1121-1123, in acciaio zincato.		4
1121.952	Attrezzo per piantaggio boccole per art. 1115-1116-1121-1123, in acciaio zincato.		4

Cerniere, cerniere pesanti e cerniere per vasistas

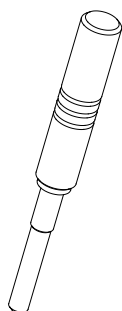
067



1121.951



1121.952





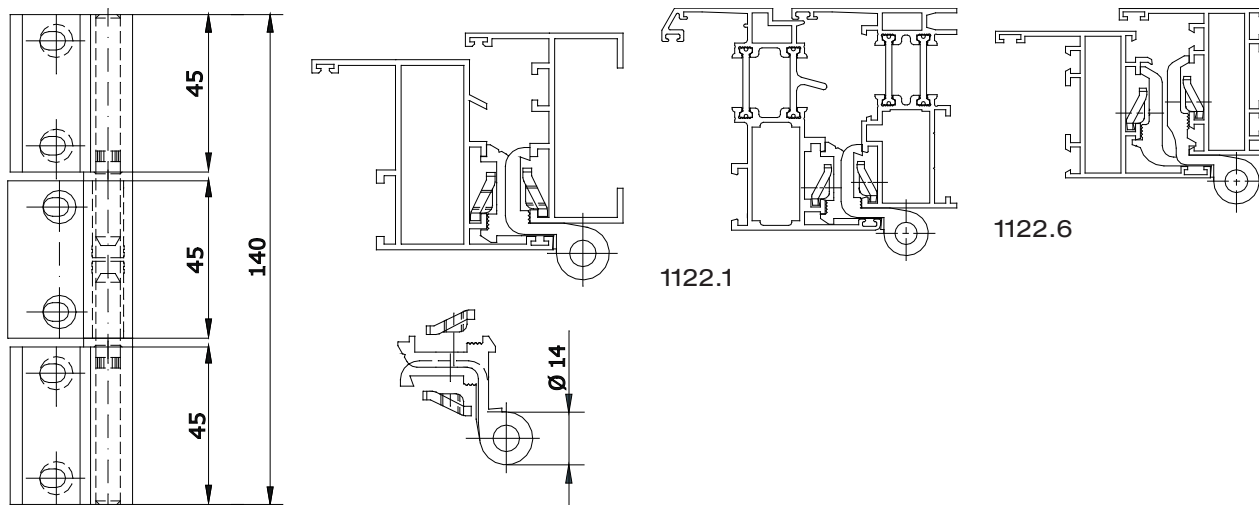
1122-1122.1-1122.6

codice	descrizione	finiture	pz.
1122	(brevettato) Cerniera a 3 ali in alluminio premontata, boccole in nylon, perni, contropiastre e 6 viti TSC M5x10 premontate in acciaio inox 430. Portata: 2 cerniere Kg 90, 3 cerniere Kg 100.	1013, 1015, 1035, 3003, 6002, 6005, 8017, 8019, 9001, 9005, 9010, 9016, B.SA, BL10, BR5, BR801, BW21, C, F, GR217, GR606, HL, NE, PVD H, PVD X, RD501, SILV, U, XSD, ZE	20
1122.1	(brevettato) Cerniera a 3 ali in alluminio premontata, boccole in nylon, perni, contropiastre e 6 viti TSC M5x10 premontate in acciaio inox 430. Portata: 2 cerniere Kg 90, 3 cerniere Kg 100.	1013, 1015, 3003, 6002, 6005, 7032, 7035, 8017, 8019, 9001, 9005, 9010, 9016, B.MA, B.SA, BL10, BR5, BR801, BW21, C, F, GR217, GR50, GR51, GR606, HL, NE, PVD H, PVD X, RD501, SILV, U, XSD, ZE	20
1122.6	(brevettato) Cerniera a 3 ali in alluminio premontata, boccole in nylon, perni, contropiastre e 6 viti TSC M5x10 premontate in acciaio inox 430. Portata: 2 cerniere Kg 90, 3 cerniere Kg 100.	1013, 6005, 8017, 8019, 9001, 9005, 9010, BL10, BR801, BW21, C, F, GR217, GR606, HL, NE, RD501, U, ZE	20

Cerniere, cerniere pesanti e cerniere per vasistas

068

Morsa+



1122



1122.81



1122.31



1122.21

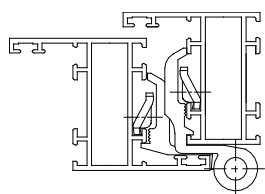


1122.7

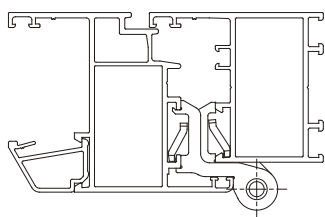
codice	descrizione	finiture	pz.
1122.7	(brevettato) Cerniera a 3 ali in alluminio premontata, boccole in nylon, perni, contropiastre e 6 viti TSC M5x10 premontate in acciaio inox 430. Portata: 2 cerniere Kg 90, 3 cerniere Kg 100.	1013, 6005, 8017, 8019, 9001, 9005, 9010, BL10, BR801, C, F, GR217, GR606, HL, NE, RD501, U, ZE	20
1122.21	(brevettato) Cerniera a 3 ali in alluminio premontata, boccole in nylon, perni, contropiastre e 6 viti TSC M5x10 premontate in acciaio inox 430. Portata: 2 cerniere Kg 90, 3 cerniere Kg 100 (PVD X, XSD: conf. 10 pz.).	1013, 1015, 8017, 8019, 9001, 9005, 9010, 9016, B.SA, BL10, BR5, BR801, C, F, GR217, GR50, GR51, GR606, HL, NE, PVD X, SILV, U, XSD	20
1122.31	(brevettato) Cerniera a 3 ali per terza anta in alluminio, boccola in nylon, perno, contropiastre e 6 viti TSC M5x10 premontate in acciaio inox 430. Portata: 2 cerniere Kg 90, 3 cerniere Kg 100.	1013, 9001, 9005, 9010, BL10, BR5, F, HL, NE, U	20
1122.81	(brevettato) Cerniera a 3 ali in alluminio premontata, boccole in nylon, perni, contropiastre e 6 viti TSC M5x10 premontate in acciaio inox 430. Portata: 2 cerniere 90 Kg; 3 cerniere 100 Kg.	1013, 1015, 3001, 6029, 8017, 8019, 9001, 9005, 9010, 9016, B.SA, BL10, BR5, BR801, C, F, GR217, GREY, HL, NE, PVD H, PVD X, SILV, U, XSD, ZE	20

Cerniere, cerniere pesanti e cerniere per vasistas

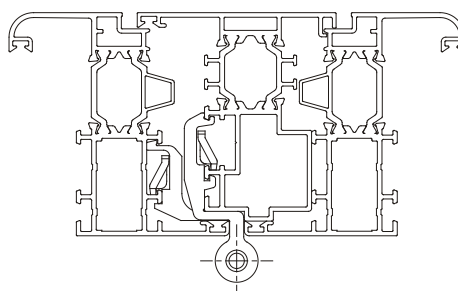
Morsa+ 069



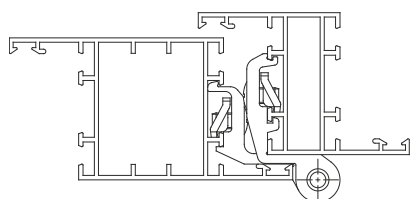
1122.7



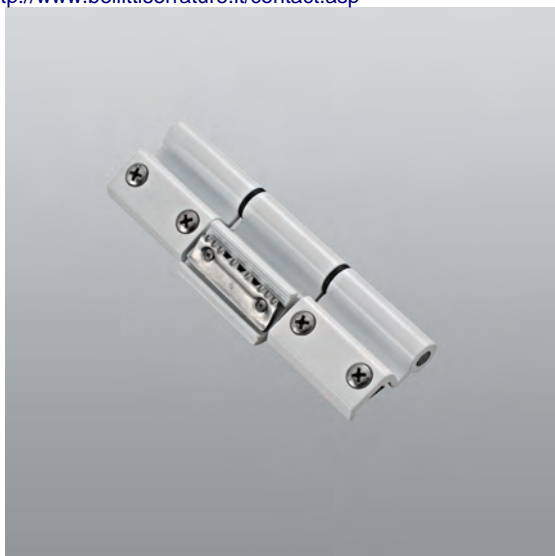
1122.21



1122.31



1122.81



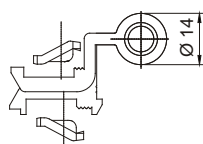
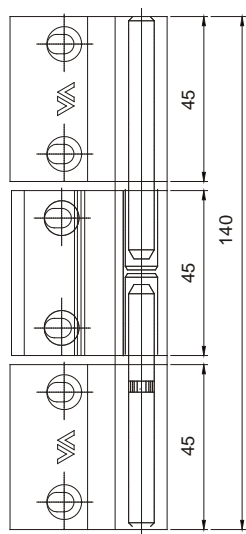
1122.92-1122.93

codice	descrizione	finiture	pz.
1122.92	(brevettato) Cerniera a 3 ali per terza anta in alluminio premontata, boccole in nylon, perni, contropiastre e 6 viti TSC M5x10 premontate in acciaio inox 430. Portata: 2 cerniere Kg 90, 3 cerniere Kg 100.	1013, 1015, 8017, 9001, 9005, 9010, 9016, B.MA, BL10, BR5, BW21, C, F, HL, NE, PVD X, SILV	20
1122.93	(brevettato) Cerniera a 3 ali per terza anta in alluminio premontata, boccole in nylon, perni, contropiastre e 6 viti TSC M5x10 premontate in acciaio inox 430. Portata: 2 cerniere Kg 90, 3 cerniere Kg 100.	1013, 9005, 9010, 9016, BL10, C, F, NE, PVD X, SILV	20

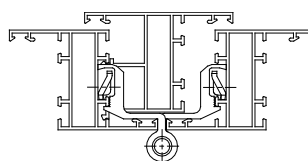
Cerniere, cerniere pesanti e cerniere per vasistas

070

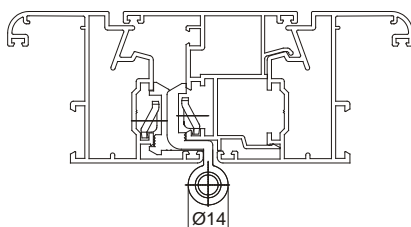
Morsa+



1122.92



1122.93





1122.281

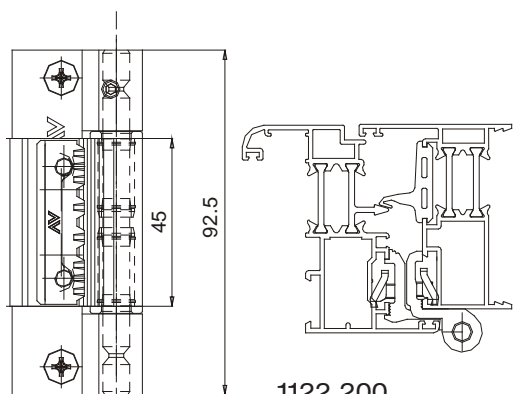


1122.200-1122.201

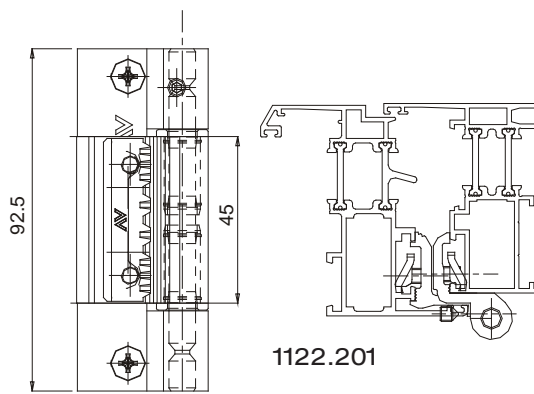
codice	descrizione	finiture	pz.
1122.200	(brevettato) Cerniera a pettine in alluminio premontata, boccole in nylon, perno sfilabile premontato, contropiastre dentellate e 6 viti TS M5x9 premontate in acciaio inox 430. Portata:2 cerniere Kg 90, 3 cerniere Kg 100 (HL, PVD H, PVD X, XSD=conf. da 10 pz.).	1013, 1015, 1035, 1247, 6005, 8017, 8019, 9001, 9005, 9010, 9016, B.MA, B.SA, BL10, BL25, BR5, BR801, BW21, C, F, GR217, GR606, GREY, HL, NE, PVD H, PVD X, RD501, SILV, U, XSD, ZE	20
1122.201	(brevettato) Cerniera a pettine in alluminio premontata, boccole in nylon, perno sfilabile premontato, contropiastre dentellate e 6 viti TS M5x9 premontate in acciaio inox 430. Portata:2 cerniere Kg 90, 3 cerniere Kg 100 (HL, PVD H, PVD X, XSD=conf. da 10 pz.).	1013, 1015, 3003, 6005, 7032, 7035, 8017, 8019, 9001, 9005, 9010, 9016, B.MA, B.SA, BL10, BR5, BR801, BW21, C, F, GR217, GR606, HL, NE, PVD H, PVD X, RD501, SILV, U, XSD, ZE	20
1122.281	(brevettato) Cerniera a pettine in alluminio premontata, boccole in nylon, perno sfilabile premontato, contropiastre e 6 viti TS M5x10 premontate in acciaio inox 430. Portata: 2 cerniere 90 Kg; 3 cerniere 100 Kg.	1013, 1015, 3001, 6029, 8017, 8019, 9001, 9005, 9010, 9016, B.SA, BL10, BR5, BR801, C, F, GR217, GREY, HL, NE, PVD H, PVD X, SILV, U, XSD, ZE	20

Cerniere, cerniere pesanti e cerniere per vasistas

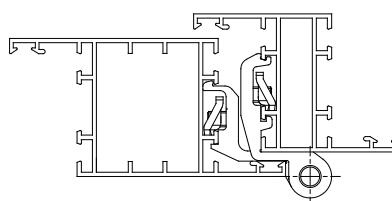
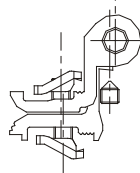
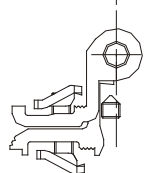
Morsa+ 071



1122.200



1122.201



1122.281



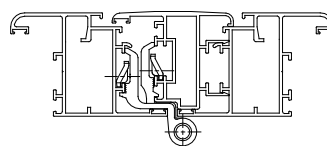
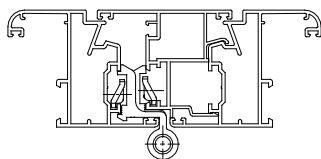
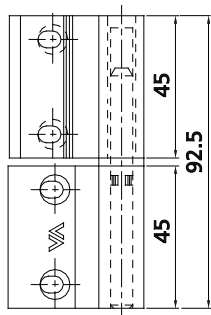
1123-1123D-1123S-1123.6

codice	descrizione	finiture	pz.
1123	(brevettato) Cerniera a 2 ali per terza anta in alluminio, boccia in nylon, perno, contropiastre e 4 viti TSC M5x10 premontate in acciaio inox 430. Portata: 2 cerniere Kg 80, 3 cerniere Kg 90 (PVD H, PVD X, XSD=conf. da 20 pz.).	1013, 1015, 1247, 3003, 6005, 7032, 7035, 7047, 8017, 8019, 9001, 9005, 9010, 9016, B.MA, B.SA, BL10, BR5, BR801, BW21, C, F, GR217, GR50, GR51, GR606, HL, NE, PVD H, PVD X, RD501, SILV, U, XSD, ZE	50
1123D	Come 1123 ma preassemblata destra.	1013, 7035, 8019, 9005, 9010, BL10, BR5, BR801, F, GR217, GR606, HL, NE, SILV, XSD, ZE	50
1123S	Come 1123 ma preassemblata sinistra.	1013, 7035, 8019, 9005, 9010, BL10, BR5, BR801, F, GR217, GR606, HL, NE, SILV, XSD, ZE	50
1123.6	(brevettato) Cerniera a 2 ali per terza anta in alluminio, boccia in nylon, perno, contropiastre e 4 viti TSC M5x10 premontate in acciaio inox 430. Portata: 2 cerniere Kg 80, 3 cerniere Kg 90.	1013, 3003, 6005, 8017, 8019, 9001, 9005, 9010, BL10, BR5, BR801, BW21, C, F, GR217, GR50, GR51, GR606, HL, NE, PVD H, PVD X, RD501, U, ZE	50

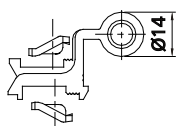
Cerniere, cerniere pesanti e cerniere per vasistas

072

Morsa+



1123.6



1123-1123D-1123S

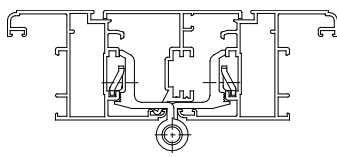


1123.9-1123.10-1123.11-1123.13

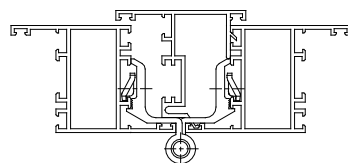
codice	descrizione	finiture	pz.
1123.9	(brevettato) Cerniera a 2 ali per terza anta in alluminio, boccia in nylon, perno, contropiastre e 4 viti TSC M5x10 premontate in acciaio inox 430. Portata: 2 cerniere Kg 80, 3 cerniere Kg 90.	1013, 6005, 7032, 8017, 8019, 9001, 9005, 9010, BL10, BR5, BR801, BW21, C, F, GR217, GR606, HL, NE, RD501, SILV, U, ZE	50
1123.10	(brevettato) Cerniera a 2 ali per terza anta in alluminio, boccia in nylon, perno, contropiastre e 4 viti TSC M5x10 premontate in acciaio inox 430. Portata: 2 cerniere Kg 80, 3 cerniere Kg 90.	1013, 6005, 8017, 8019, 9001, 9005, 9010, BL10, BR801, C, F, GR217, GR606, HL, NE, RD501, U, ZE	50
1123.11	(brevettato) Cerniera a 2 ali per terza anta in alluminio, boccia in nylon, perno, contropiastre e 4 viti TSC M5x10 premontate in acciaio inox 430. Portata: 2 cerniere Kg 80, 3 cerniere Kg 90 (PVD H, PVD X, XSD=conf. da 20 pz.).	1013, 3003, 6005, 7032, 8017, 8019, 9001, 9005, 9010, 9016, B.MA, B.SA, BL10, BR5, BR801, BW21, C, F, GR217, GR50, GR51, GR606, HL, NE, PVD H, PVD X, RD501, SILV, U, XSD, ZE	50
1123.13	(brevettato) Cerniera a 2 ali per terza anta in alluminio, boccia in nylon, perno, contropiastre, 2 viti TSC M5x10 e 2 viti TSC M5x16 premontate in acciaio inox 430. Portata: 2 cerniere Kg 80, 3 cerniere Kg 90.	1013, 6005, 8017, 8019, 9001, 9005, 9010, B.SA, BL10, BR5, BR801, C, F, GR217, GR606, HL, NE, RD501, U, ZE	50

Cerniere, cerniere pesanti e cerniere per vasistas

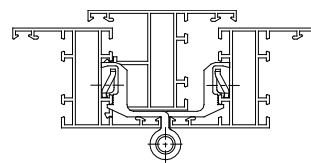
Morsa+ 073



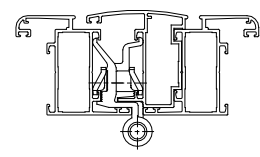
1123.9



1123.10



1123.11



1123.13



1123.20



1123.21



1123.30



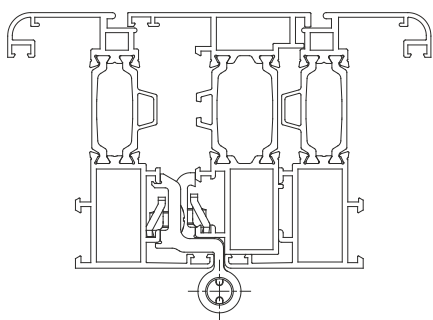
1123.31

codice	descrizione	finiture	pz.
1123.20	(brevettato) Cerniera a 2 ali per terza anta in alluminio, boccola in nylon, perno, contropiastre e 4 viti TSC M5x10 premontate in acciaio inox 430. Portata: 2 cerniere Kg 80, 3 cerniere Kg 90 (PVD X, XSD=conf. da 20 pz.).	1013, 1015, 8017, 8019, 9001, 9005, 9010, 9016, B.SA, BL10, BR5, BR801, C, F, GR217, GR50, GR51, GR606, HL, NE, PVD X, SILV, U, XSD	50
1123.21	(brevettato) Cerniera a 2 ali per terza anta in alluminio, boccola in nylon, perno, contropiastre e 4 viti TSC M5x10 premontate in acciaio inox 430. Portata: 2 cerniere Kg 80, 3 cerniere Kg 90 (PVD X, XSD=conf. da 20 pz.).	1013, 1015, 6005, 8017, 8019, 9001, 9005, 9010, 9016, B.MA, B.SA, BL10, BR5, BR801, C, F, GR217, GR50, GR51, GR606, HL, NE, PVD H, PVD X, SILV, U, XSD	50
1123.30	(brevettato) Cerniera a 2 ali per terza anta in alluminio, boccola in nylon, perno, contropiastre e 4 viti TSC M5x10 premontate in acciaio inox 430. Portata: 2 cerniere Kg 80, 3 cerniere Kg 90.	1013, 8019, 9005, 9010, BL10, BR5, BR801, C, F, GR217, GR51, HL, NE, PVD H, PVD X, SILV, U, XSD	50
1123.31	(brevettato) Cerniera a 2 ali per terza anta in alluminio, boccola in nylon, perno, contropiastre e 4 viti TSC M5x10 premontate in acciaio inox 430. Portata: 2 cerniere Kg 80, 3 cerniere Kg 90.	1013, 8017, 8019, 9001, 9005, 9010, BL10, BR5, C, F, GR217, GR606, HL, NE, PVD H, PVD X, SILV, U, XSD	50

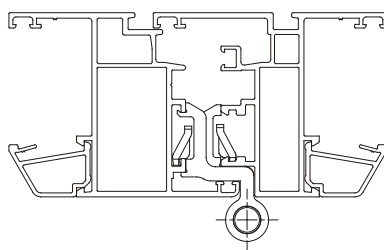
Cerniere, cerniere pesanti e cerniere per vasistas

074

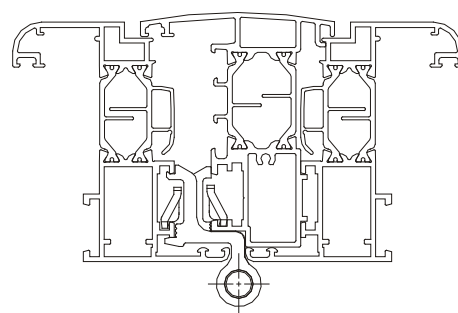
Morsa+



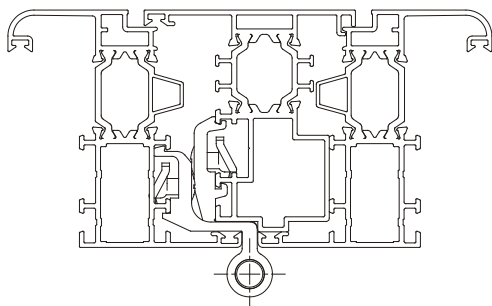
1123.20



1123.21



1123.30



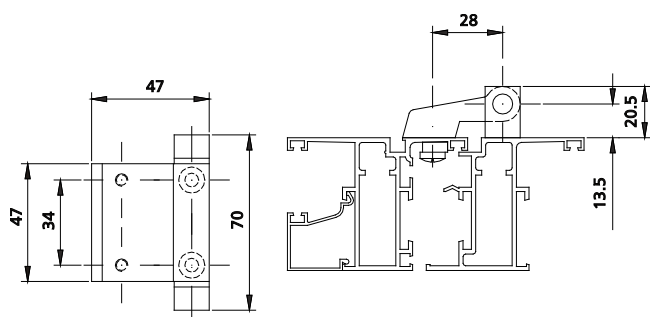
1123.31



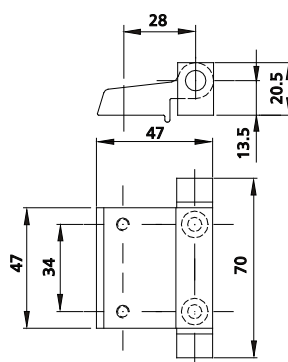
1124.3-1124.4

codice	descrizione	finiture	pz.
1124.3	Cerniera a pettine in alluminio per aperture verso l'esterno, ambidestra, 1 perno in acciaio inox 430, 1 rinforzo in alluminio, 2 rondelle in nylon, 1 grano M4x5, 2 viti TC M5x12, 2 viti TS M5x16 in acciaio inox, 2 inserti M5 in acciaio zincato. Portata: 2 cerniere 60 Kg con larghezza anta di 800 mm.	1013, 9010, BW21, C, F, NE, U, ZE	20
1124.4	Cerniera a pettine in alluminio per aperture verso l'esterno, ambidestra, 1 perno in acciaio inox 430, 1 rinforzo in alluminio, 2 rondelle in nylon, 1 grano M4x5, 2 viti TC M5x12, 2 viti TS M5x16 in acciaio inox, 2 inserti M5 in acciaio zincato. Portata: 2 cerniere 60 Kg con larghezza anta di 800 mm.	1013, 9010, B.SA, BL10, BR5, BW21, C, F, NE, U, ZE	20

Cerniere, cerniere pesanti e cerniere per vasistas



1124.3



1124.4



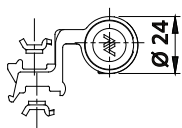
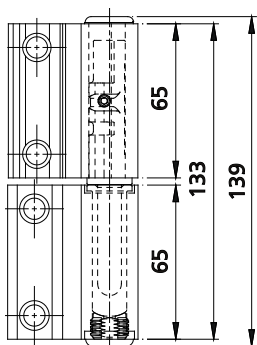
1124.30-1124.31-1124.32

codice	descrizione	finiture	pz.
1124.30	(brevettato) Cerniera registrabile a 2 ali in alluminio, centro di rotazione 16 mm, 2 contropiastre ad aggancio rapido, 4 viti TSEI M6x12 e 1 grano M5x6 in acciaio inox, 1 perno Ø 10 mm in acciaio inox premontato su boccia a camma in zama zincata nera, 2 tappi in nylon, 1 boccia autolubrificante in nylon, 1 grano di regolazione in zama. Portata: 2 cerniere 100 Kg, 3 cerniere 120 Kg (PVD H, PVD X, XSD, HL=conf. da 4 pz.).	1013, 1015, 1247, 6005, 7032, 8017, 8019, 9001, 9005, 9010, 9016, B.MA, B.SA, BL10, BL25, BR5, BR801, BW21, C, F, GR217, GR50, GR51, GR606, HL, NE, PVD H, PVD X, SILV, VRD27, XSD, ZE	20
1124.31	Come 1124.30 ma per profili a Camera Unificata con cava telaio 10x14,3.	1013, 1015, 1247, 9005, 9010, B.SA, C, F, GR217, HL, NE, SILV, XSD, ZE	20
1124.32	Come 1124.30 ma per profili a Camera Unificata con cava telaio 12x15.	1013, 1015, 1247, 9005, 9010, B.SA, C, F, GR217, HL, NE, SILV, XSD, ZE	20

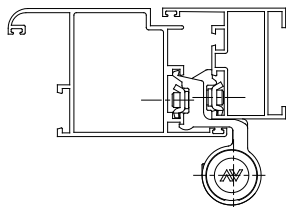
Cerniere, cerniere pesanti e cerniere per vasistas

076

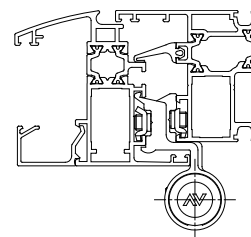
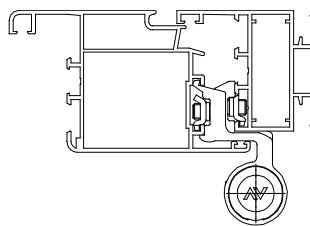
Summa



1124.30



1124.31



1124.32

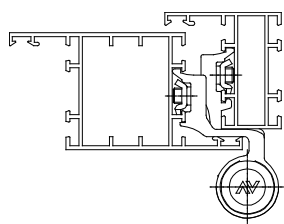


1124.33-1124.34-1124.35-1124.36

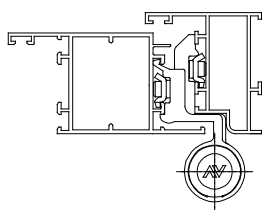
codice	descrizione	finiture	pz.
1124.33	(brevettato) Cerniera registrabile a 2 ali in alluminio, centro di rotazione 15.5 mm, 2 contropiastre ad aggancio rapido, 4 viti TSEI M6x12 e 1 grano M5x6 in acciaio inox, 1 perno Ø 10 mm in acciaio inox premontato su boccia a camma in zama zincata nera, 2 tappi in nylon, 1 boccia autolubrificante in nylon, 1 grano di regolazione in zama. Portata: 2 cerniere 100 Kg, 3 cerniere 120 Kg (PVD H, PVD X, XSD, HL=conf. da 4 pz.).	1013, 7035, 8019, 9001, 9005, 9010, 9016, BL10, BR5, BR801, BW21, C, F, GR217, GR50, GR51, GR606, HL, NE, PVD H, PVD X, SILV, XSD, ZE	20
1124.34	Come 1124.33 ma centro di rotazione 15 mm.	1013, 9005, 9010, BL10, BR5, BR801, C, F, GR217, GR606, HL, NE, SILV, XSD, ZE	20
1124.35	Come 1124.33.	1013, 9001, 9005, 9010, BL10, BR5, BW21, C, F, GR217, HL, NE, PVD H, PVD X, SILV, XSD, ZE	20
1124.36	Come 1124.33 ma centro di rotazione 14.5 mm.	1013, 9005, 9010, BL10, BR5, C, F, GR217, GR50, GR606, HL, NE, PVD X, SILV, XSD, ZE	20

Cerniere, cerniere pesanti e cerniere per vasistas

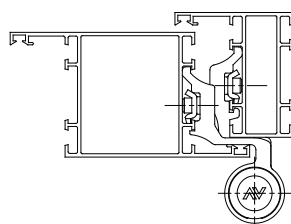
Summa 077



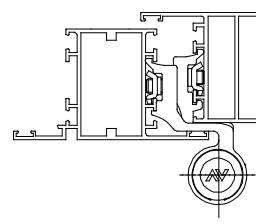
1124.33



1124.34



1124.35



1124.36



1124.50



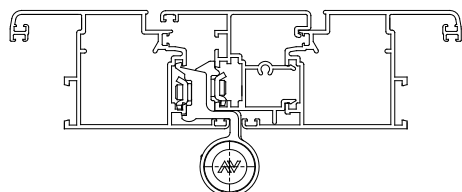
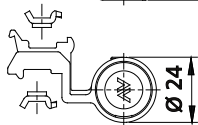
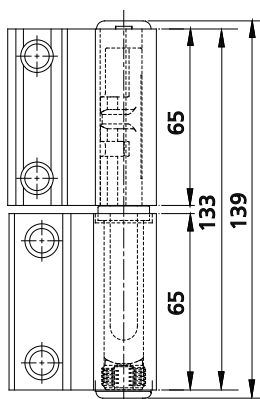
1124.51

codice	descrizione	finiture	pz.
1124.50	(brevettato) Cerniera registrabile a 2 ali, per terza anta, in alluminio, centro di rotazione 15.8 mm, 2 contropiastre ad aggancio rapido, 4 viti TSEI M6x12 e 1 grano M5x6 in acciaio inox, 1 perno Ø 10 mm in acciaio inox premontato su boccola a camma in zama zincata nera, 2 tappi in nylon, 1 boccola autolubrificante in nylon, 1 grano di regolazione in zama. Portata: 2 cerniere 100 Kg, 3 cerniere 120 Kg (PVD X, XSD, HL=conf. da 4 pz.).	1013, 6005, 8017, 8019, 9001, 9005, 9010, B.SA, BL10, BR5, BR801, C, F, GR217, GR50, GR51, GR606, HL, NE, PVD H, PVD X, SILV, XSD, ZE	20
1124.51	(brevettato) Cerniera registrabile a 2 ali per terza anta in alluminio, centro di rotazione 15 mm, 2 contropiastre ad aggancio rapido, 4 viti TSEI M6x12 e 1 grano M5x6 in acciaio inox, 1 perno Ø 10 mm in acciaio inox premontato su boccola a camma in zama zincata nera, 2 tappi in nylon, 1 boccola autolubrificante in nylon, 1 grano di regolazione in zama. Portata: 2 cerniere 100 Kg, 3 cerniere 120 Kg (PVD X, XSD, HL=conf. da 4 pz.).	1013, 8019, 9001, 9005, 9010, BL10, BR5, BR801, C, F, GR217, HL, NE, PVD X, SILV, XSD, ZE	20

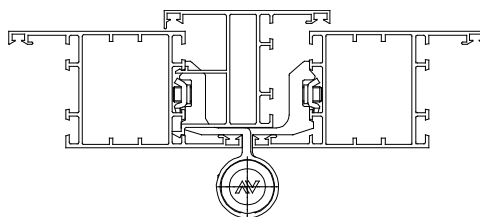
Cerniere, cerniere pesanti e cerniere per vasistas

078

Summa



1124.50



1124.51

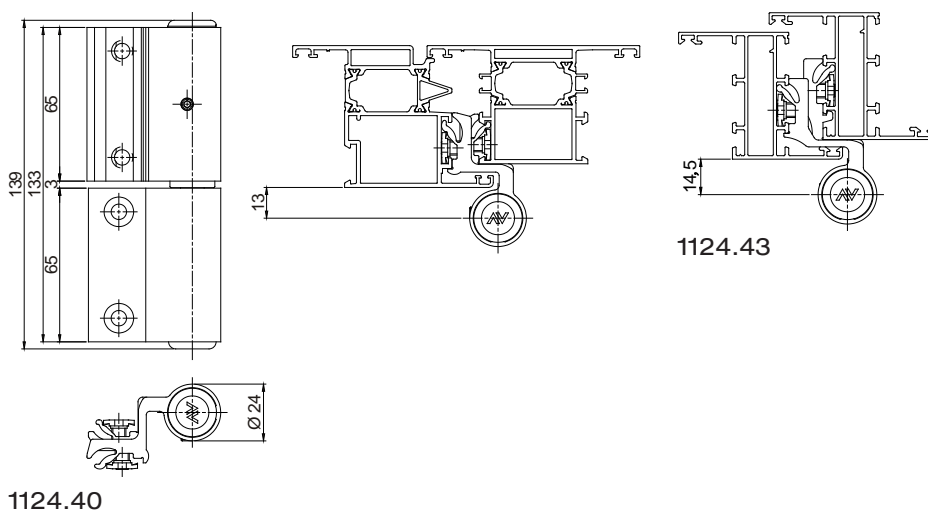


1124.40-1124.43

codice	descrizione	finiture	pz.
1124.40	(brevettato) Cerniera registrabile a 2 ali in alluminio, centro di rotazione 23.1 mm, 2 contropiastre da infilare, 4 viti TSEI M6x12 e 1 grano M5x6 in acciaio inox, 1 perno Ø 10 mm in acciaio inox premontato su boccola a camma in zama zincata nera, 2 tappi in nylon, 1 boccola autolubrificante in nylon, 1 grano di regolazione in zama. Portata: 2 cerniere 100 Kg, 3 cerniere 120 Kg.	1013, 1015, 1247, 7032, 8017, 8019, 9001, 9005, 9010, 9016, B.SA, BL10, BL25, BR5, BR801, BW21, C, F, GR217, GR50, GR51, GR606, HL, NE, PVD H, PVD X, SILV, WT005, XSD, ZE	20
1124.43	(brevettato) Cerniera registrabile a 2 ali in alluminio, centro di rotazione 22.5 mm, 2 contropiastre da infilare, 4 viti TSEI M6x12 e 1 grano M5x6 in acciaio inox, 1 perno Ø 10 mm in acciaio inox premontato su boccola a camma in zama zincata nera, 2 tappi in nylon, 1 boccola autolubrificante in nylon, 1 grano di regolazione in zama. Portata: 2 cerniere 100 Kg, 3 cerniere 120 Kg.	1013, 7035, 8019, 9001, 9005, 9010, BL10, BR5, BR801, BW21, C, F, GR217, GR50, GR51, GR606, HL, NE, PVD H, PVD X, SILV, WT005, XSD, ZE	20

Cerniere, cerniere pesanti e cerniere per vasistas

Summa+ 079



1124.40

1124.43



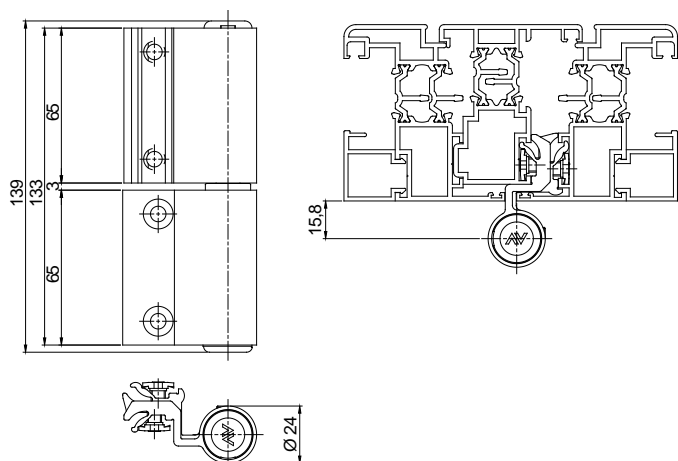
1124.60

codice	descrizione	finiture	pz.
1124.60	(brevettato) Cerniera registrabile a 2 ali, per terza anta, in alluminio, centro di rotazione 15.8 mm, 2 contropiastre da infilare, 4 viti TSEI M6x12 e 1 grano M5x6 in acciaio inox, 1 perno Ø 10 mm in acciaio inox premontato su boccola a camma in zama zincata nera, 2 tappi in nylon, 1 boccola autolubrificante in nylon, 1 grano di regolazione in zama. Portata: 2 cerniere 100 Kg, 3 cerniere 120 Kg.	1013, 1015, 1247, 7032, 8017, 8019, 9001, 9005, 9010, 9016, B.SA, BL10, BL25, BR5, BR801, BW21, C, F, GR217, GR50, GR51, GR606, HL, NE, PVD H, PVD X, SILV, WT005, XSD, ZE	20

Cerniere, cerniere pesanti e cerniere per vasistas

080

Summa+



1124.60



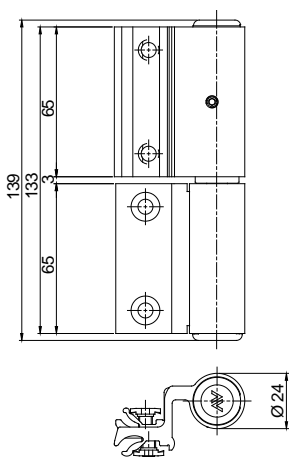
1124.70-1124.73

codice	descrizione	finiture	pz.
1124.70	(brevettato) Cerniera registrabile a 2 ali in alluminio, con sistema di riallineamento dei noccioli, centro di rotazione 23.1 mm, 2 contropiastre da infilare, 4 viti TSEI M6x12 e 1 grano M5x6 in acciaio inox, 1 perno Ø 9 mm in acciaio inox premontato su boccola a camma in zama zincata nera, 2 tappi in nylon, 1 boccola autolubrificante in nylon, 1 grano di regolazione in zama. Portata: 2 cerniere 100 Kg, 3 cerniere 120 Kg.	1013, 1015, 1247, 7032, 8017, 8019, 9001, 9005, 9010, 9016, B.SA, BL10, BL25, BR5, BR801, BW21, F, GR217, GR50, GR51, GR606, HL, NE, PVD H, PVD X, SILV, WT005, XSD, ZE	20
1124.73	(brevettato) Cerniera registrabile a 2 ali in alluminio, con sistema di riallineamento dei noccioli, centro di rotazione 22.5 mm, 2 contropiastre da infilare, 4 viti TSEI M6x12 e 1 grano M5x6 in acciaio inox, 1 perno Ø 9 mm in acciaio inox premontato su boccola a camma in zama zincata nera, 2 tappi in nylon, 1 boccola autolubrificante in nylon, 1 grano di regolazione in zama. Portata: 2 cerniere 100 Kg, 3 cerniere 120 Kg.	1013, 7035, 8019, 9001, 9005, 9010, BL10, BR5, BR801, BW21, F, GR217, GR50, GR51, GR606, HL, NE, PVD H, PVD X, SILV, WT005, XSD, ZE	20

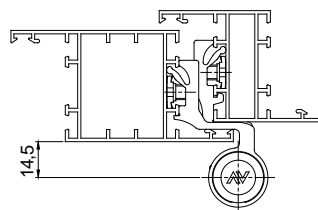
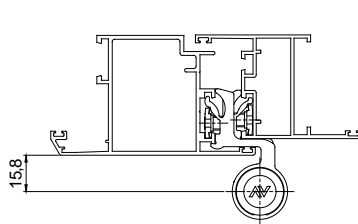
Cerniere, cerniere pesanti e cerniere per vasistas

Summa+ Axial

081



1124.70



1124.73

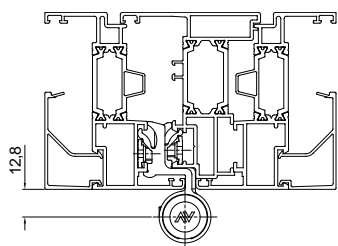


1124.75

codice	descrizione	finiture	pz.
1124.75	(brevettato) Cerniera registrabile a 2 ali, per terza anta, in alluminio, con sistema di riallineamento dei noccioli, centro di rotazione 15.8 mm, 2 contropiastre da infilare, 4 viti TSEI M6x12 e 1 grano M5x6 in acciaio inox, 1 perno Ø 9 mm in acciaio inox premontato su boccola a camma in zama zincata nera, 2 tappi in nylon, 1 boccola autolubrificante in nylon, 1 grano di regolazione in zama. Portata: 2 cerniere 100 Kg, 3 cerniere 120 Kg.	1013, 1015, 1247, 7032, 8017, 8019, 9001, 9005, 9010, 9016, B.SA, BL10, BL25, BR5, BR801, BW21, F, GR217, GR50, GR51, GR606, HL, NE, PVD H, PVD X, SILV, WT005, XSD, ZE	20

Cerniere, cerniere pesanti e cerniere per vasistas

082 Summa+ Axial



1124.75

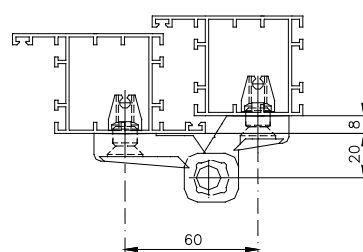
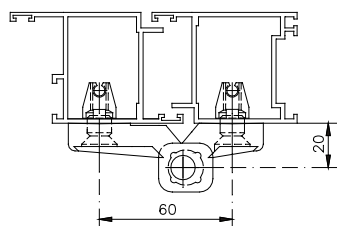
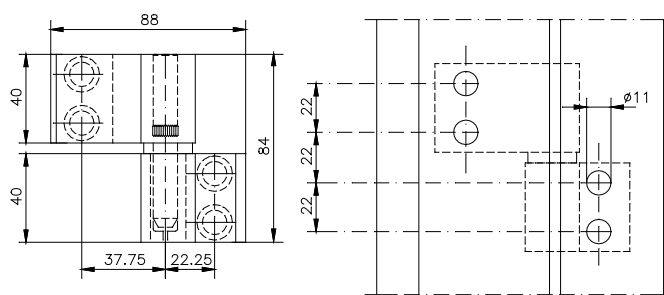
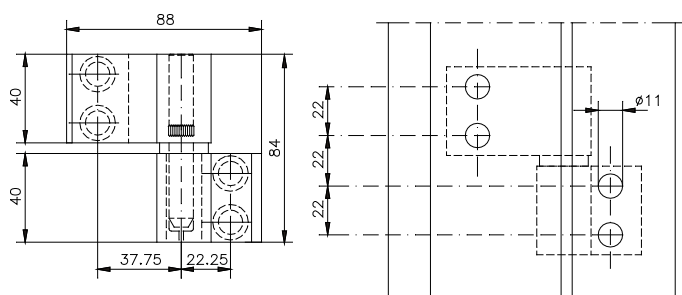


1125-1125.1

codice	descrizione	finiture	pz.
1125	Cerniera a 2 ali int. mm 60, centro di rot. mm 20, in alluminio, gradino mm 0, perno in acc. inox 430, boccola e rondella in nylon, 2 contropiastre in all., 2 grani M5x10 e 4 viti TS M8x30 in acc. zinc. Portata: 2 cerniere Kg 120, 3 cerniere Kg 140.	1013, 1015, 3003, 6005, 8017, 9001, 9005, 9010, 9016, B.SA, C, F, GR217, GR606, HL, NE, U, ZE	4
1125.1	Cerniera a 2 ali int. mm 60, centro di rot. mm 20, gradino mm 8, in alluminio, perno in acc. inox 430, boccola e rondella in nylon, 2 contropiastre in all., 2 grani M5x10 e 4 viti TS M8x30 in acc. zinc. Portata: 2 cerniere Kg 120, 3 cerniere Kg 140.	1013, 3003, 6005, 8017, 9001, 9010, C, F, HL, NE, U, ZE	4

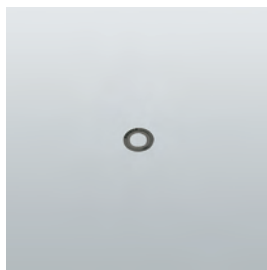
Cerniere, cerniere pesanti e cerniere per vasistas

Scudo 083

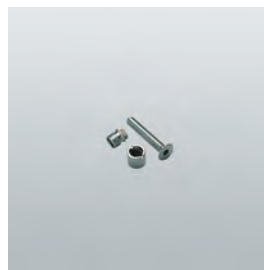


1125

1125.1



1125.701



1125.801
1125.802

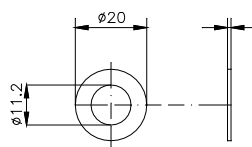
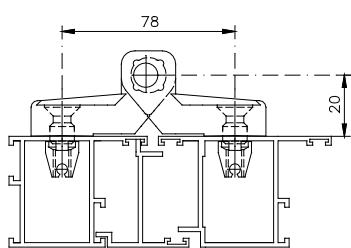
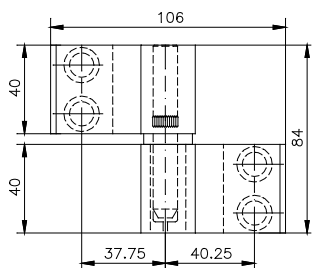
1125.2

codice	descrizione	finiture	pz.
1125.2	Cerniera a 2 ali int. mm 78, centro di rot. mm 20, gradino mm 0, in alluminio, perno in acc. inox 430, boccola e rondella in nylon, 2 contropiastre in all., 2 grani M5x10 e 4 viti TS M8x30 in acc. zinc. Portata: 2 cerniere Kg 120, 3 cerniere Kg 140.	1013, 3003, 6005, 9001, 9010, B.SA, C, F, NE, U, ZE	4
1125.701	Rondella di spessoramento (mm1) in nylon.		100
1125.801	Distanziatore per profili TT (14÷20 mm), 1 vite TS M8x50 in acciaio zincato.		50
1125.802	Distanziatore per profili TT (20 - 28 mm), 1 vite TS M8x60 in acciaio zincato.		50

Cerniere, cerniere pesanti e cerniere per vasistas

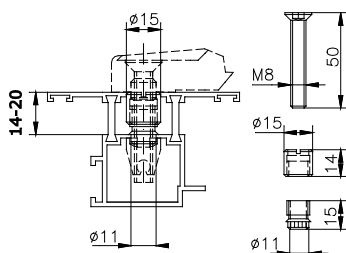
084

Scudo

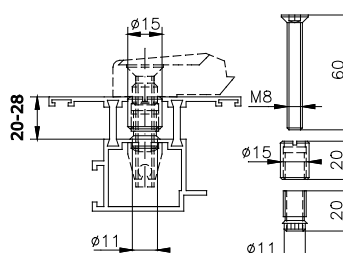


1125.701

1125.2



1125.801



1125.802



1129.801
 1129.802
 1129.803



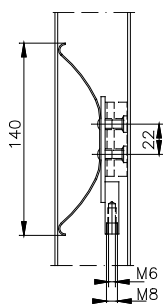
1130.902



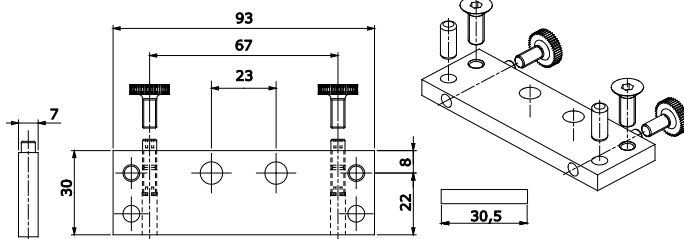
1125.952

codice	descrizione	finiture	pz.
1125.952	Attrezzo di montaggio contropiastre in acciaio zincato.		4
1130.902	Adattatore per la maschera di foratura art. 1145.908 (interasse mm 53-60MR-67MR), in acciaio.		1
1129.801	Boccola con foro quadrato in acciaio sinterizzato zincato nero.		10
1129.802	Boccola con foro rettangolare in acciaio sinterizzato zincato nero.		10
1129.803	Boccola con foro quadrato in acciaio sinterizzato zincato nero.		10

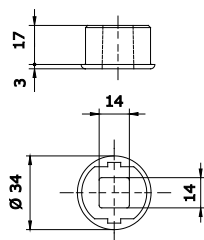
Cerniere, cerniere pesanti e cerniere per vasistas



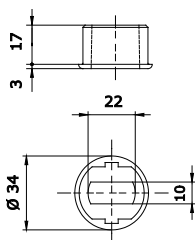
1125.952



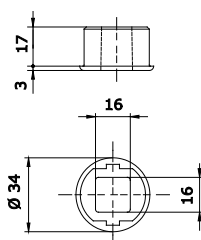
1130.902



1129.801



1129.802



1129.803



1143.905

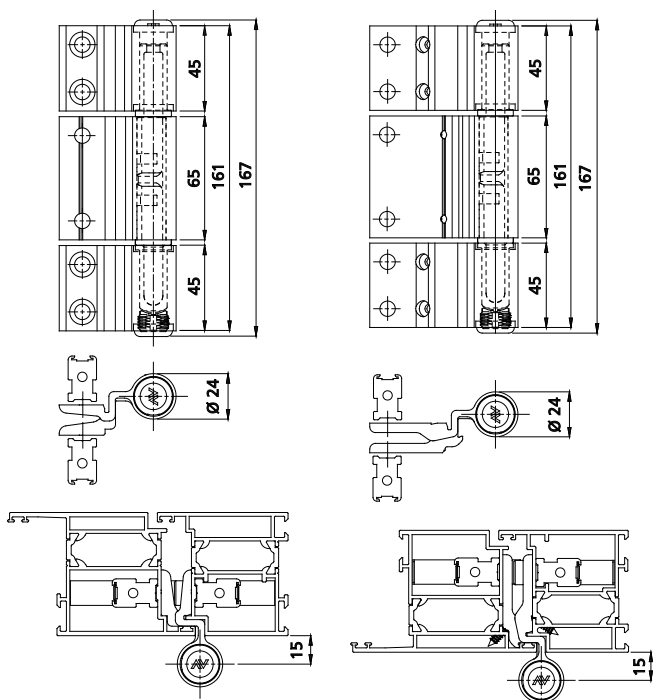
1143.35-1143.36

codice	descrizione	finiture	pz.
1143.35	(brevettato) Cerniera registrabile a 3 ali da applicare in luce, in alluminio per aperture interne, centro di rotazione 15 mm, 2 contropiastre in alluminio, 6 viti TCEI M8x30 in acciaio inox, 2 molle per contropiastre in acciaio inox, 2 boccole in nylon autolubrificanti, 2 perni in acciaio inox premontati sulla boccola in zama zincata nera. Portata: 2 cerniere 100 Kg, 3 cerniere 120 Kg.	1013, 7035, 8017, 9005, 9010, 9016, C, F, GR217, HL, NE	10
1143.36	(brevettato) Cerniera registrabile a 3 ali da applicare in luce, in alluminio per aperture esterne, centro di rotazione 15 mm, 2 contropiastre in alluminio, 6 viti TCEI M8x30 in acciaio inox, 4 viti autofilettanti TS 4.2x22 e 2 viti autofilettanti TS 4.2x19 in acciaio zincato, 2 molle per contropiastre in acciaio inox, 2 boccole in nylon autolubrificante, 2 perni in acciaio inox premontati sulla boccola in zama zincata nera. Portata: 2 cerniere 120 Kg, 3 cerniere 140 Kg.	1013, 8017, 8019, 9005, 9010, 9016, C, F, GR217, NE, PVD X	10
1143.905	Dima per MECHANICA art. 1143.35/.36, in alluminio.		1

Cerniere, cerniere pesanti e cerniere per vasistas

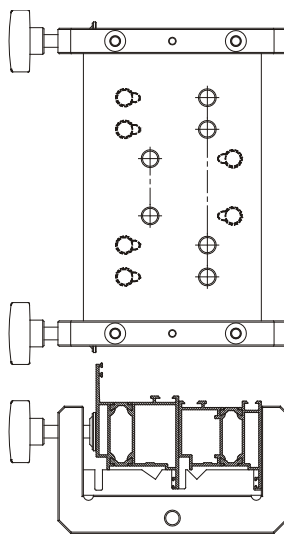
086

Mechanica

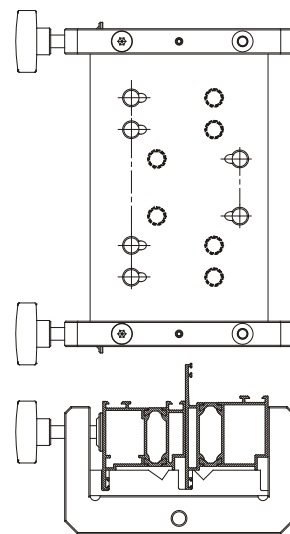


1143.35

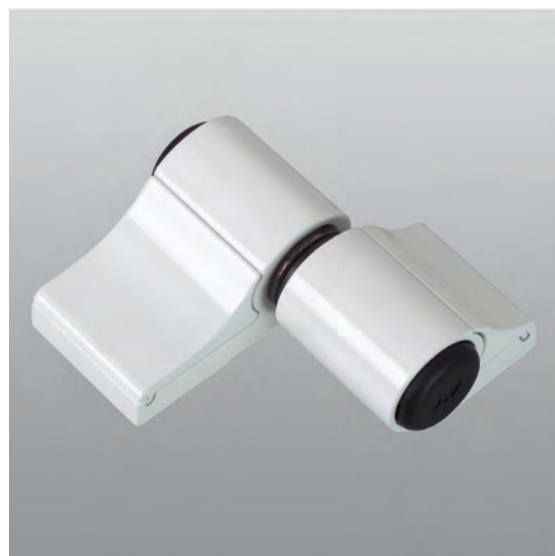
1143.36



Per art. 1143.35
 1143.905



Per art. 1143.36

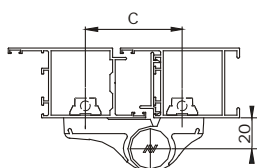
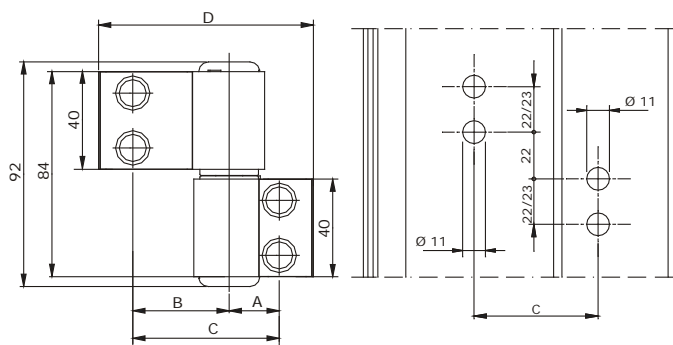


1145/60-1145/67-1145/79

codice	descrizione	finiture	pz.
1145/60	(brevettato) Cerniera registrabile a 2 ali in alluminio, interasse 60 mm, centro di rotazione 20 mm, gradino 0 mm, 1 perno Ø 11 mm in acciaio inox, premontato su boccia a camma in zama zincata nera, 2 carter di copertura in alluminio, 2 tappi in nylon, 1 boccia autolubrificante in nylon e 1 grano di regolazione in zama. Portata: 2 cerniere 160 Kg, 3 cerniere 180 Kg (HL, PVD H, PVD X, XSD=conf. da 4 pz.).	1013, 1015, 1035, 1247, 6005, 7032, 7035, 7047, 8017, 8019, 9001, 9005, 9010, 9016, B.MA, B.SA, BL10, BR5, BR801, BW21, C, F, GR217, GR50, GR51, GR606, HL, NE, PVD H, PVD X, SILV, VRD27, XSD, ZE	20
1145/67	Come 1145/60 ma interasse 67 mm.	1013, 1015, 1035, 1247, 6005, 8017, 8019, 9001, 9005, 9010, 9016, B.SA, BL10, BR5, BR801, BW21, C, F, GR217, GR606, HL, NE, PVD H, PVD X, RD501, SILV, XSD, ZE	20
1145/79	Come 1145/60 ma interasse 79 mm. Portata: 2 cerniere 120 Kg, 3 cerniere 140 Kg.	1013, 1247, 8019, 9001, 9005, 9010, 9016, B.SA, BL10, BR5, BR801, C, F, GR217, GR50, GR51, GR606, HL, NE, PVD H, PVD X, SILV, XSD, ZE	20

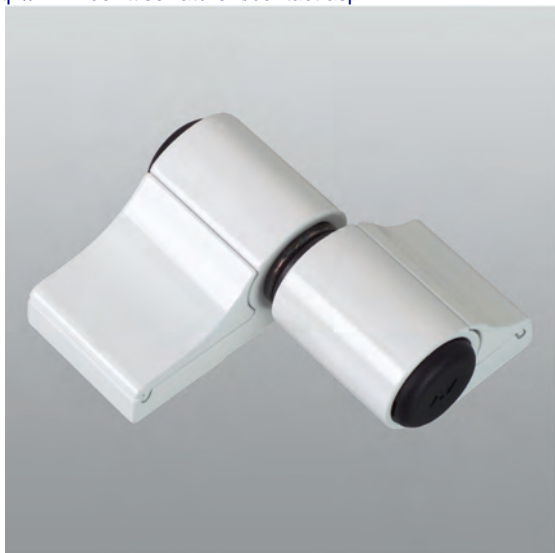
Cerniere, cerniere pesanti e cerniere per vasistas

Mechanica 087



Art.	A	B	C	D
1145/60	20,5	39,5	60	88
1145/67	20,5	46,5	67	95
1145/79	39,5	39,5	79	107
1145/86	39,5	46,5	86	114
1145/93	39,5	53,5	93	121
1145/93SM	46,5	46,5	93	121

1145/60 - 1145/67 - 1145/79



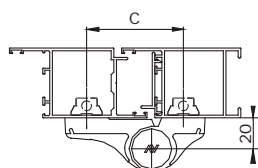
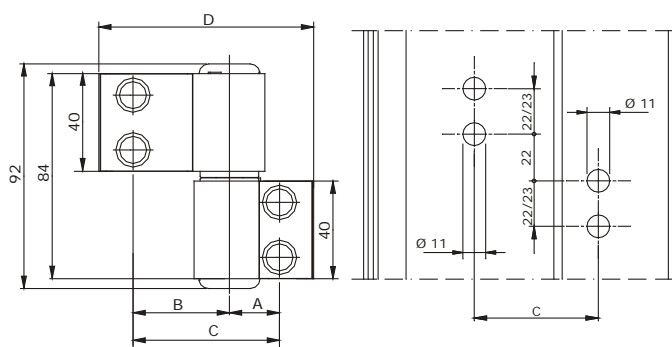
1145/86-1145/93-1145/93SM

codice	descrizione	finiture	pz.
1145/86	(brevettato) Cerniera registrabile a 2 ali in alluminio, interasse 86 mm, centro di rotazione 20 mm, gradino 0 mm, 1 perno Ø 11 mm in acciaio inox, premontato su boccola a camma in zama zincata nera, 2 carter di copertura in alluminio, 2 tappi in nylon, 1 boccola autolubrificante in nylon e 1 grano di regolazione in zama. Portata: 2 cerniere 100 Kg, 3 cerniere 120 Kg.	1013, 9005, 9010, BL10, BR5, C, F, NE, PVD X, SILV, XSD	20
1145/93	Come 1145/86 ma interasse 93 mm.	1013, 1247, 6005, 7032, 8017, 8019, 9001, 9005, 9010, 9016, B.SA, BL10, BR5, BR801, C, F, GR217, GR606, HL, NE, PVD H, PVD X, RD501, SILV, XSD, ZE	20
1145/93SM	Come 1145/93 ma con ali simmetriche.	1013, 1247, 9001, 9005, 9010, 9016, B.SA, BL10, BR5, BR801, C, F, GR217, GR606, HL, NE, PVD H, PVD X, SILV, XSD, ZE	20

Cerniere, cerniere pesanti e cerniere per vasistas

088

Mechanica



Art.	A	B	C	D
1145/60	20,5	39,5	60	88
1145/67	20,5	46,5	67	95
1145/79	39,5	39,5	79	107
1145/86	39,5	46,5	86	114
1145/93	39,5	53,5	93	121
1145/93SM	46,5	46,5	93	121

1145/86 - 1145/93 - 1145/93SM

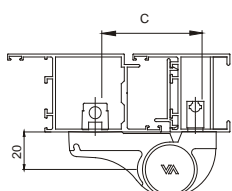
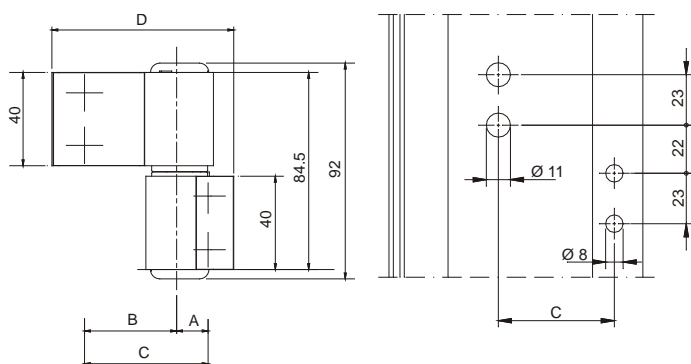


1145/53-1145/60MR-1145/67MR

codice	descrizione	finiture	pz.
1145/53	(brevettato) Cerniera registrabile a 2 ali in alluminio (ala maschio ridotta), int. 53 mm, centro di rotazione 20 mm, gradino 0 mm, perno Ø 11 mm in acciaio inox, premontato su boccola a camma in zama zincata nera, 2 carter di copertura in alluminio, 2 tappi in nylon, 1 boccola autolubrificante, 1 grano di regolazione in zama. Completa di kit di fissaggio con 1 contropiastra 14x14 mm in zama, 1 molla a balestra in acc. pre-temprato brunito, 1 contropiastra 9x14 mm in alluminio estruso, 2 viti speciali zincate M8x28 per fissaggio contropiastra ala anta, 2 viti zincate M6x20 per fissaggio contropiastra ala telaio, 2 boccole di centraggio per ala telaio, 2 viti zincate TCEI (M4x16 e M4x14) per fissaggio carter, 1 grano zincato M6x8 per bloccaggio camma (PVD H, PVD X, XSD, HL=conf. da 4 pz.). Portata: 2 cerniere 80 Kg, 3 cerniere 100 Kg.	1013, 1247, 6005, 8019, 9001, 9005, 9010, 9016, B.SA, BL10, BR5, BR801, BW21, C, F, GR217, GR50, GR51, GR606, HL, NE, PVD H, PVD X, SILV, XSD, ZE	20
1145/60MR	Come 1145/53 ma interasse 60 mm. Portata: 2 cerniere 60 Kg, 3 cerniere 80 Kg.	1013, 9001, 9010, BL10, C, F, NE, PVD H, XSD	20
1145/67MR	Come 1145/60MR ma interasse 67 mm.	9005, 9010, C, F, GR217, NE, SILV	20

Cerniere, cerniere pesanti e cerniere per vasistas

Mechanica 089



Art.	A	B	C	D
1145/53	13,5	39,5	53	78
1145/60MR	13,5	46,5	60	85
1145/67MR	13,5	53,5	67	92

1145/53 - 1145/60MR - 1145/67MR



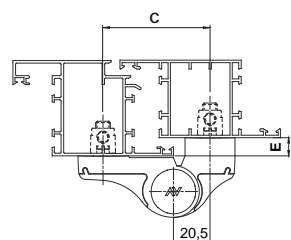
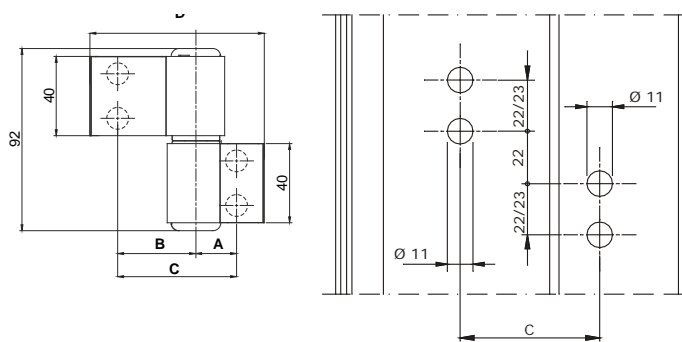
1145.2/60-1145.82/60

codice	descrizione	finiture	pz.
1145.2/60	(brevettato) Cerniera registrabile a 2 ali in alluminio, interasse 60 mm, centro di rotazione 20 mm, gradino 10 mm, 1 perno Ø 11 mm in acciaio inox, premontato su boccola a camma in zama zincata nera, 2 carter di copertura in alluminio, 2 tappi in nylon, 1 boccola autolubrificante in nylon e 1 grano di regolazione in zama. Portata: 2 cerniere 160 Kg; 3 cerniere 180 Kg.	1013, 1015, 3001, 6029, 8019, 9005, 9010, 9016, B.SA, BL10, BR5, C, F, GR217, GREY, HL, NE, PVD H, PVD X, SILV, U, XL, XSD, ZE	20
1145.82/60	(brevettato) Cerniera registrabile a 2 ali in alluminio, interasse 60 mm, centro di rotazione 20 mm, gradino 8,5 mm, 1 perno Ø 11 mm in acciaio inox, premontato su boccola a camma in zama zincata nera, 2 carter di copertura in alluminio, 2 tappi in nylon, 1 boccola autolubrificante in nylon e 1 grano di regolazione in zama. Portata: 2 cerniere 160 Kg; 3 cerniere 180 Kg.	1013, 1015, 3001, 6029, 8019, 9005, 9010, 9016, B.SA, BL10, BR5, C, F, GR217, GREY, HL, NE, PVD H, PVD X, SILV, U, XL, XSD, ZE	20

Cerniere, cerniere pesanti e cerniere per vasistas

090

Mechanica



Art.	A	B	C	D	E
1145.2/60	20,5	39,5	60	88	10
1145.82/60	20,5	39,5	60	88	8,5

1145.2/60 - 1145.82/60

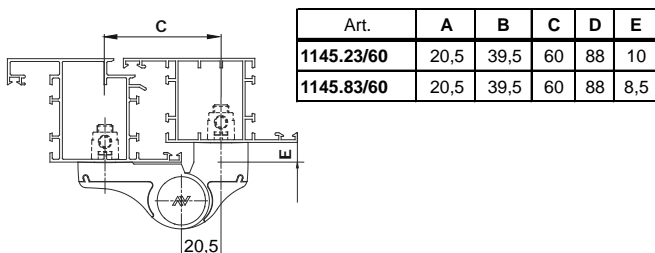
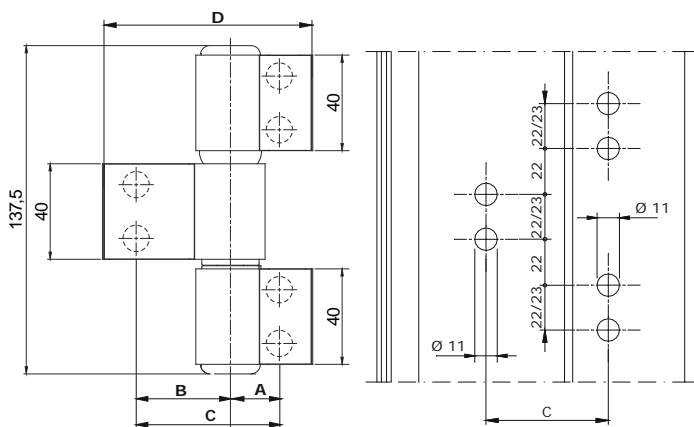


1145.23/60-1145.83/60

codice	descrizione	finiture	pz.
1145.23/60	(brevettato) Cerniera registrabile a 3 ali in alluminio, interasse 60 mm, centro di rotazione 20 mm, gradino 10 mm, 1 perno Ø 11 mm in acciaio inox, premontato su boccola a camma in zama zincata nera, 3 carter di copertura in alluminio, 2 tappi in nylon, 2 bocchette autolubrificanti in nylon, 1 grano di regolazione in zama, 1 distanziatore per contropiastre in nylon e 1 anello compensatore. Portata: 2 cerniere 160 Kg; 3 cerniere 180 Kg.	1013, 1015, 3001, 6029, 8019, 9005, 9010, 9016, B.MA, B.SA, BL10, BR5, C, F, GR217, GREY, HL, NE, PVD H, PVD X, SILV, U, XL, XSD, ZE	10
1145.83/60	(brevettato) Cerniera registrabile a 3 ali in alluminio, interasse 60 mm, centro di rotazione 20 mm, gradino 8,5 mm, 1 perno Ø 11 mm in acciaio inox, premontato su boccola a camma in zama zincata nera, 3 carter di copertura in alluminio, 2 tappi in nylon, 2 bocchette autolubrificanti in nylon, 1 grano di regolazione in zama, 1 distanziatore per contropiastre in nylon e 1 anello compensatore. Portata: 2 cerniere 160 Kg; 3 cerniere 180 Kg.	1013, 1015, 3001, 6029, 7032, 8019, 9005, 9010, 9016, B.SA, BL10, BR5, C, F, GR217, GREY, HL, NE, PVD H, PVD X, SILV, U, XL, XSD, ZE	10

Cerniere, cerniere pesanti e cerniere per vasistas

Mechanica 091



Art.	A	B	C	D	E
1145.23/60	20,5	39,5	60	88	10
1145.83/60	20,5	39,5	60	88	8,5

1145.23/60 - 1145.83/60

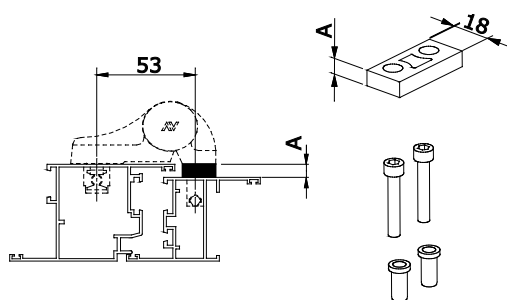


1138.702/7
 1138.702/8
 1138.702/10

codice	descrizione	finiture	pz.
1138.702/7	Spessore di 7 mm in alluminio, con 2 boccole in acciaio e 2 viti TCEI M6x35 in acciaio zincato, per art. 1145/53-/60MR-/67MR - 1145.3/53.	1013, 9001, 9005, 9010, BL10, BR5, BR801, BW21, C, F, GR217, GR606, HL, NE, PVD H, PVD X, SILV, WT005, XSD, ZE	10
1138.702/8	Spessore di 8,5 mm in alluminio, con 2 boccole in acciaio e 2 viti TCEI M6x35 in acciaio zincato, per art. 1145/53-/60MR-/67MR - 1145.3/53.	1013, 9001, 9005, 9010, B.SA, BL10, BR5, BR801, BW21, C, F, GR217, GR50, GR51, GR606, HL, NE, PVD H, PVD X, SILV, XSD, ZE	10
1138.702/10	Spessore di 10 mm in alluminio, con 2 boccole in acciaio e 2 viti TCEI M6x35 in acciaio zincato, per art. 1145/53-/60MR-/67MR - 1145.3/53.	1013, 8019, 9005, 9010, BL10, BR5, C, F, HL, NE, PVD X, XSD, ZE	10

Cerniere, cerniere pesanti e cerniere per vasistas

092



Art.	A
1138.702/7	7
1138.702/8	8,5
1138.702/10	10

1138.702/7 - 1138.702/8 - 1138.702/10

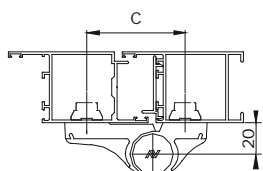
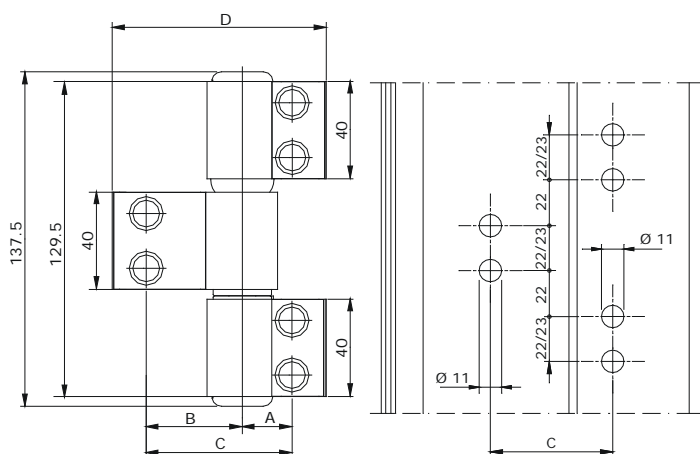


1145.3/60-1145.3/67-1145.3/79

codice	descrizione	finiture	pz.
1145.3/60	(brevettato) Cerniera registrabile a 3 ali in alluminio, interasse 60 mm, centro di rotazione 20 mm, gradino 0 mm, 1 perno Ø 11 mm in acciaio inox, premontato su boccola a camma in zama zincata nera, 3 carter di copertura in alluminio, 2 tappi in nylon, 2 boccole autolubrificanti in nylon, 1 grano di regolazione in zama, 1 distanziatore per contropiastre in nylon e 1 anello compensatore. Portata: 2 cerniere 160 Kg, 3 cerniere 180 Kg (PVD X, XSD, HL=conf. da 4 pz.).	1013, 7032, 7035, 8019, 9001, 9005, 9010, 9016, B.MA, B.SA, BL10, BR5, BR801, BW21, C, F, GR217, GR50, GR51, HL, NE, PVD H, PVD X, SILV, XSD, ZE	10
1145.3/67	Come 1145.3/60 ma interasse 67 mm.	1013, 6005, 8019, 9001, 9005, 9010, 9016, B.SA, BL10, BR5, C, F, GR217, GR606, HL, NE, PVD H, PVD X, SILV, XSD, ZE	10
1145.3/79	Come 1145.3/60 ma interasse 79 mm. Portata: 2 cerniere 120 Kg, 3 cerniere 140 Kg.	1013, 8019, 9005, 9010, 9016, BL10, BR5, BR801, C, F, GR217, HL, NE, PVD X, SILV, XSD, ZE	10

Cerniere, cerniere pesanti e cerniere per vasistas

Mechanica 093



Art.	A	B	C	D
1145.3/60	20,5	39,5	60	88
1145.3/67	20,5	46,5	67	95
1145.3/79	39,5	39,5	79	107
1145.3/86	39,5	46,5	86	114
1145.3/93	39,5	53,5	93	121
1145.3/93SM	46,5	46,5	93	121

1145.3/60 - 1145.3/67 - 1145.3/79

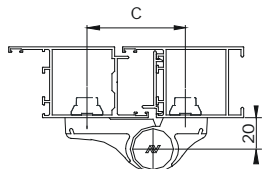
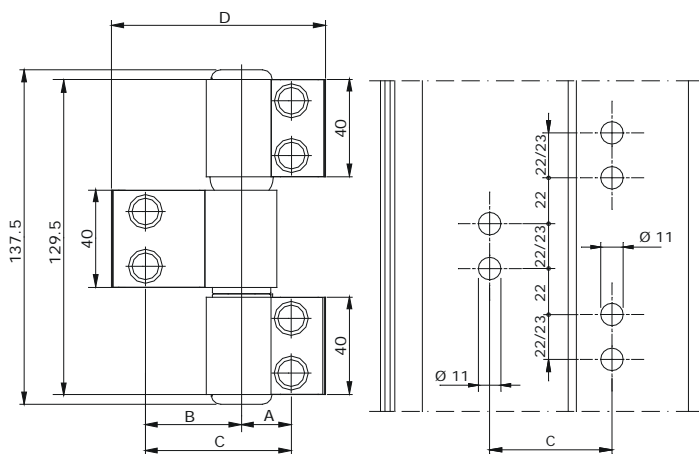


1145.3/86-1145.3/93-1145.3/93SM

codice	descrizione	finiture	pz.
1145.3/86	(brevettato) Cerniera registrabile a 3 ali in alluminio, interasse 86 mm, centro di rotazione 20 mm, gradino 0 mm, 1 perno Ø 11 mm in acciaio inox, premontato su boccola a camma in zama zincata nera, 3 carter di copertura in alluminio, 2 tappi in nylon, 2 boccole autolubrificanti in nylon, 1 grano di regolazione in zama, 1 distanziatore per contropiastre in nylon e 1 anello compensatore. Portata: 2 cerniere 160 Kg, 3 cerniere 180 Kg.	1013, 9005, 9010, F, NE, SILV, XSD	10
1145.3/93	Come 1145.3/86 ma interasse 93 mm. Portata: 2 cerniere 100 Kg, 3 cerniere 120 Kg.	1013, 6005, 8019, 9001, 9005, 9010, 9016, BL10, BR5, C, F, GR217, GR50, GR51, HL, NE, PVD H, PVD X, SILV, XSD, ZE	10
1145.3/93SM	Come 1145.3/93 ma a 3 ali simmetriche.	1013, 9005, 9010, BL10, C, F, GR217, NE, PVD H, PVD X, SILV	10

Cerniere, cerniere pesanti e cerniere per vasistas

Mechanica



Art.	A	B	C	D
1145.3/60	20,5	39,5	60	88
1145.3/67	20,5	46,5	67	95
1145.3/79	39,5	39,5	79	107
1145.3/86	39,5	46,5	86	114
1145.3/93	39,5	53,5	93	121
1145.3/93SM	46,5	46,5	93	121

1145.3/86 - 1145.3/93 - 1145.3/93SM

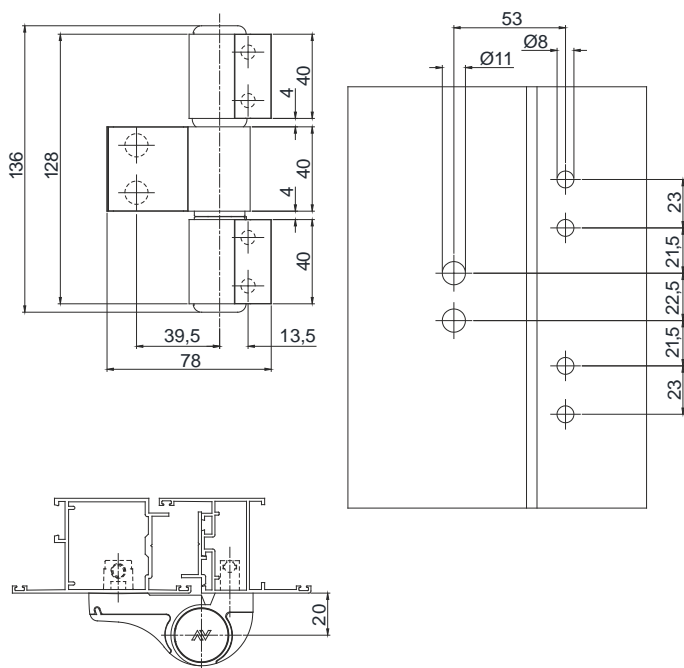


1145.3/53

codice	descrizione	finiture	pz.
1145.3/53	(brevettato) Cerniera registrabile a 3 ali in alluminio (ala maschio ridotta), int. 53 mm, centro di rotazione 20 mm, gradino 0 mm, perno Ø 11 mm in acciaio inox, premontato su boccola a camma in zama zincata nera, 2 carter di copertura in alluminio, 2 tappi in nylon, 1 boccola autolubrificante, 1 grano di regolazione in zama. Completa di kit di fissaggio con 1 contropiastra 14x14 mm in zama, 1 molla a balestra in acc. pre-temprato brunito, 1 contropiastra 9x14 mm in alluminio estruso, 2 viti speciali zincate M8x28 per fissaggio contropiastra ala anta, 2 viti zincate M6x20 per fissaggio contropiastra ala telaio, 2 boccole di centraggio per ala telaio, 2 viti zincate TCEI (M4x16 e M4x14) per fissaggio carter, 1 grano zincato M6x8 per bloccaggio camma (HL=conf. da 4 pz.). Portata: 2 cerniere 80 Kg, 3 cerniere 100 Kg.	1013, 6005, 7035, 9005, 9010, BL10, C, F, NE, ZE	10

Cerniere, cerniere pesanti e cerniere per vasistas

Mechanica 095



1145.3/53



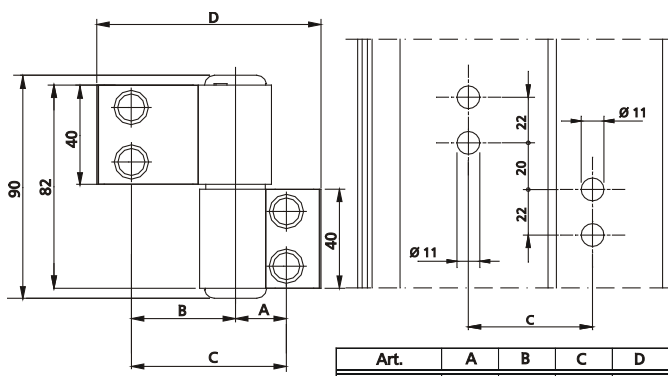
1146/59-1146/62.5-1146/67-1146/74.5

codice	descrizione	finiture	pz.
1146/59	(brevettato) Cerniera registrabile a 2 ali in alluminio, interasse 59 mm, centro di rotazione 20 mm, gradino 0 mm, 1 perno Ø 11 mm in acciaio inox, premontato su boccia a camma in zama zincata nera, 2 carter di copertura in alluminio, 2 tappi in nylon, 1 boccia autolubrificante in nylon e 1 grano di regolazione in zama. Portata: 2 cerniere 160 Kg, 3 cerniere 180 Kg.	9005, 9016, F, ZE	20
1146/62.5	Come 1146/59 ma interasse 62.5 mm.	1013, 1015, 1247, 7016, 7047, 8017, 8019, 8077, 9001, 9005, 9010, 9016, B.SA, BL10, BR5, C, F, HL, NE, SILV, XSD, ZE	20
1146/67	Come 1146/59 ma interasse 67 mm.	1015, 1247, 8019, 9005, 9010, 9016, B.SA, C, F, GR217, NE, PVD X, SILV, XSD, ZE	20
1146/74.5	Come 1146/59 ma interasse 74.5 mm. Portata: 2 cerniere 120 Kg, 3 cerniere 140 Kg.	9016, C, F, ZE	20

Cerniere, cerniere pesanti e cerniere per vasistas

096

Mechanica



Art.	A	B	C	D
1146/59	17	42	59	87
1146/62.5	20.5	42	62.5	90.5
1146/67	17	50	67	95
1146/74.5	17	57.5	74.5	102.5
1146/78	20.5	57.5	78	106
1146/84	42	42	84	112
1146/89	47	42	89	117
1146/92	42	50	92	120
1146/97	47	50	97	125
1146/104	47	57.5	104.5	132.5

1146/59 - 1146/62.5 - 1146/67 - 1146/74.5

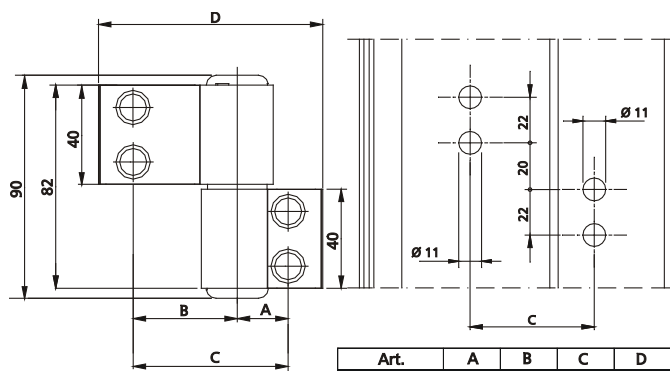


1146/78-1146/84-1146/89

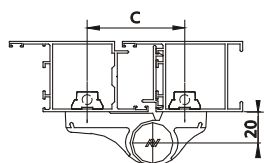
codice	descrizione	finiture	pz.
1146/78	(brevettato) Cerniera registrabile a 2 ali in alluminio, interasse 78 mm, centro di rotazione 20 mm, gradino 0 mm, 1 perno Ø 11 mm in acciaio inox, premontato su boccia a camma in zama zincata nera, 2 carter di copertura in alluminio, 2 tappi in nylon, 1 boccia autolubrificante in nylon e 1 grano di regolazione in zama. Portata: 2 cerniere 120 Kg, 3 cerniere 140 Kg.	1013, 1247, 8019, 8077, 9005, 9010, 9016, B.SA, C, F, NE, PVD X, XSD, ZE	20
1146/84	Come 1146/59 ma interasse 84 mm. Portata: 2 cerniere 100 Kg, 3 cerniere 120 Kg.	1013, 1247, 8077, 9005, 9010, 9016, B.SA, BL10, BR5, C, F, GR217, NE, PVD X, SILV, XSD, ZE	20
1146/89	Come 1146/84 ma interasse 89 mm.	9005, 9010, 9016, C, F, NE, ZE	20

Cerniere, cerniere pesanti e cerniere per vasistas

Mechanica 097



Art.	A	B	C	D
1146/59	17	42	59	87
1146/62.5	20.5	42	62.5	90.5
1146/67	17	50	67	95
1146/74.5	17	57.5	74.5	102.5
1146/78	20.5	57.5	78	106
1146/84	42	42	84	112
1146/89	47	42	89	117
1146/92	42	50	92	120
1146/97	47	50	97	125
1146/104	47	57.5	104.5	132.5



1146/78 - 1146/84 - 1146/89



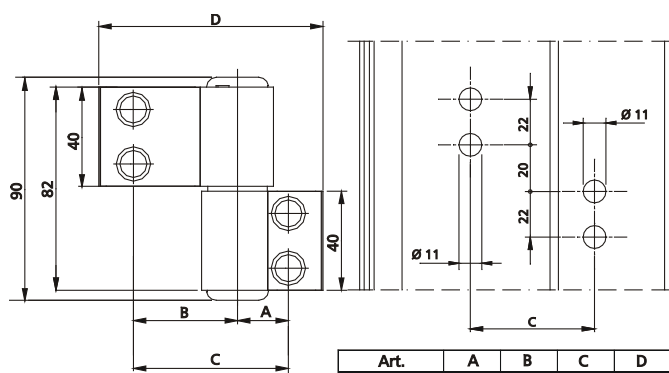
1146/92-1146/97-1146/104

codice	descrizione	finiture	pz.
1146/92	(brevettato) Cerniera registrabile a 2 ali in alluminio, interasse 92 mm, centro di rotazione 20 mm, gradino 0 mm, 1 perno Ø 11 mm in acciaio inox, premontato su boccia a camma in zama zincata nera, 2 carter di copertura in alluminio, 2 tappi in nylon, 1 boccia autolubrificante in nylon e 1 grano di regolazione in zama. Portata: 2 cerniere 100 Kg, 3 cerniere 120 Kg.	1013, 1247, 8017, 8019, 8077, 9005, 9010, 9016, B.SA, C, F, NE, ZE	20
1146/97	Come 1146/92 ma interasse 97 mm.	1247, 9005, 9010, 9016, B.SA, BR5, C, F, NE, SILV, ZE	20
1146/104	Come 1146/92 ma interasse 104.5 mm.	1013, 9005, 9010, 9016, BL10, C, F, NE, PVD X, XSD, ZE	20

Cerniere, cerniere pesanti e cerniere per vasistas

098

Mechanica



Art.	A	B	C	D
1146/59	17	42	59	87
1146/62.5	20.5	42	62.5	90.5
1146/67	17	50	67	95
1146/74.5	17	57.5	74.5	102.5
1146/78	20.5	57.5	78	106
1146/84	42	42	84	112
1146/89	47	42	89	117
1146/92	42	50	92	120
1146/97	47	50	97	125
1146/104	47	57.5	104.5	132.5

1146/92 - 1146/97 - 1146/104

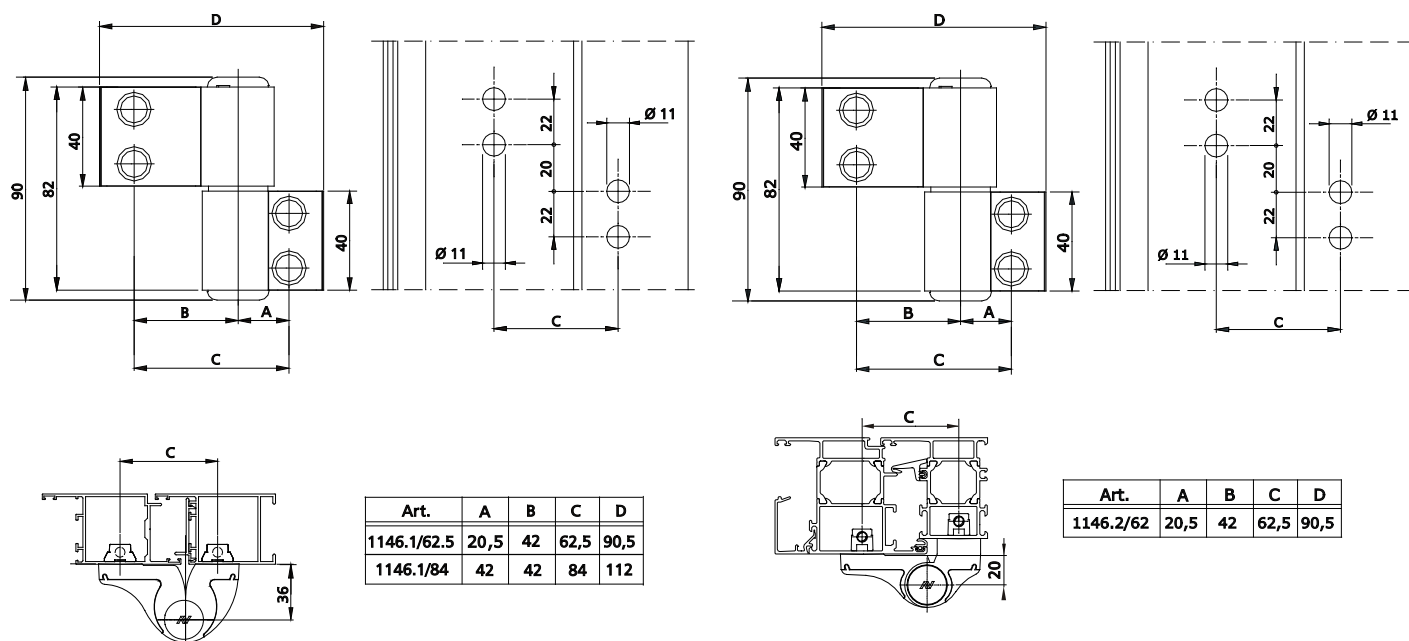


1146.1/62.5-1146.1/84-1146.2/62

codice	descrizione	finiture	pz.
1146.1/62.5	(brevettato) Cerniera registrabile a 2 ali in alluminio, interasse 62.5 mm, centro di rotazione 36 mm, gradino 0 mm, 1 perno Ø 11 mm in acciaio inox, premontato su boccia a camma in zama zincata nera, 2 carter di copertura in alluminio, 2 tappi in nylon, 1 boccia autolubrificante in nylon e 1 grano di regolazione in zama. Portata: 2 cerniere 160 Kg, 3 cerniere 180 Kg (PVD X, XSD=4 pz.).	1013, 9005, 9010, 9016, B.SA, BL10, C, F, NE, PVD X, SILV, XSD, ZE	20
1146.1/84	Come 1146.1/62.5 ma interasse 84 mm. Portata: 2 cerniere 100 Kg, 3 cerniere 120 Kg.	1013, 9005, 9010, C, F, NE, SILV, ZE	20
1146.2/62	(brevettato) Cerniera registrabile a 2 ali in alluminio, interasse 62.5 mm, centro di rotazione 20 mm, gradino 10 mm, 1 perno Ø 11 mm in acciaio inox, premontato su boccia a camma in zama zincata nera, 2 carter di copertura in alluminio, 2 tappi in nylon, 1 boccia autolubrificante in nylon e 1 grano di regolazione in zama. Portata: 2 cerniere 160 Kg, 3 cerniere 180 Kg.	8017, 8077, 9005, 9016, C, F, SILV, ZE	20

Cerniere, cerniere pesanti e cerniere per vasistas

Mechanica 099



1146.1/62.5 - 1146.1/84

1146.2/62

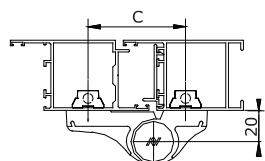
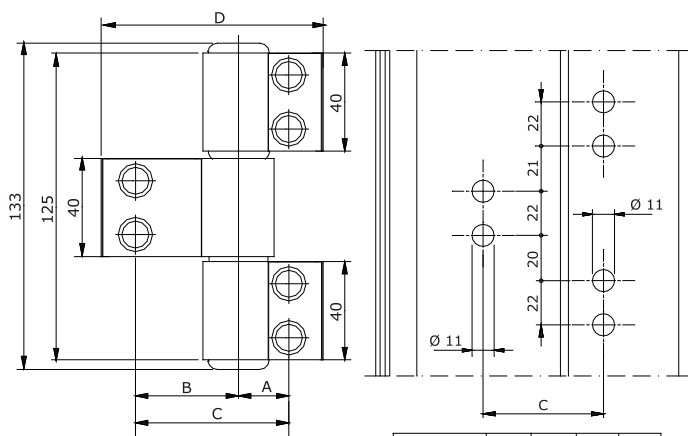


1146.3/59-1146.3/62.5-1146.3/67

codice	descrizione	finiture	pz.
1146.3/59	(brevettato) Cerniera registrabile a 3 ali in alluminio, interasse 59 mm, centro di rotazione 20 mm, gradino 0 mm, 1 perno Ø 11 mm in acciaio inox, premontato su boccola a camma in zama zincata nera, 3 carter di copertura in alluminio, 2 tappi in nylon, 2 boccole autolubrificanti in nylon, 1 grano di regolazione in zama, 1 distanziatore per contropiastre in nylon e 1 anello compensatore. Portata: 2 cerniere 160 Kg, 3 cerniere 180 Kg.	1013, 9010, 9016, F, NE, ZE	10
1146.3/62.5	Come 1146.3/59 ma interasse 62.5 mm.	1013, 7016, 8017, 8019, 9001, 9005, 9010, 9016, B.MA, B.SA, BR5, C, F, NE, PVD X, SILV, XSD, ZE	10
1146.3/67	Come 1146.3/59 ma interasse 67 mm.	8019, 9005, 9010, 9016, BR5, F, PVD H, ZE	10

Cerniere, cerniere pesanti e cerniere per vasistas

100 **Mechanica**



Art.	A	B	C	D
1146.3/59	17	42	59	87
1146.3/62.5	20,5	42	62,5	90,5
1146.3/67	17	50	67	95
1146.3/74.5	17	57,5	74,5	102,5
1146.3/78	20,5	57,5	78	106
1146.3/84	42	42	84	112
1146.3/89	47	42	89	117
1146.3/92	42	50	92	120
1146.3/97	47	50	97	125
1146.3/104	47	57,5	104,5	132,5

1146.3/59 - 1146.3/62.5 - 1146.3/67

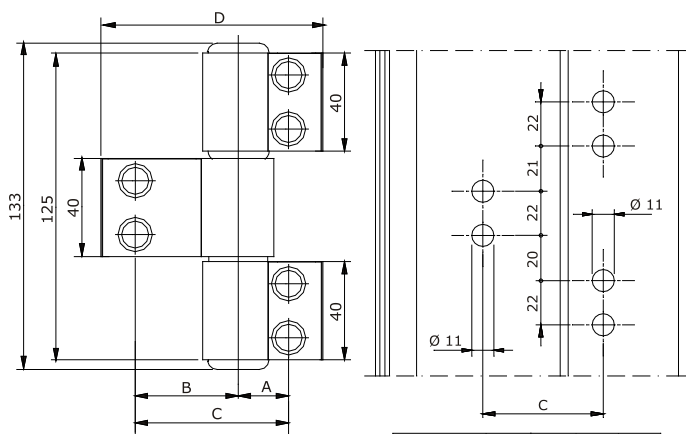


1146.3/74.5-1146.3/78-1146.3/84-1146.3/89

codice	descrizione	finiture	pz.
1146.3/74.5	(brevettato) Cerniera registrabile a 3 ali in alluminio, interasse 74.5 mm, centro di rotazione 20 mm, gradino 0 mm, 1 perno Ø 11 mm in acciaio inox, premontato su boccola a camma in zama zincata nera, 3 carter di copertura in alluminio, 2 tappi in nylon, 2 boccole autolubrificanti in nylon, 1 grano di regolazione in zama, 1 distanziatore per contropiastre in nylon e 1 anello compensatore. Portata: 2 cerniere 120 Kg, 3 cerniere 140 Kg.	9016, F, ZE	10
1146.3/78	Come 1146.3/74.5 ma interasse 78 mm.	1013, 8077, 9005, 9010, 9016, C, F, NE, ZE	10
1146.3/84	Come 1146.3/59 ma interasse 84 mm. Portata: 2 cerniere 100 Kg, 3 cerniere 120 Kg.	1013, 8019, 8077, 9005, 9010, 9016, C, F, NE, PVD X, SILV, ZE	10
1146.3/89	Come 1146.3/84 ma interasse 89 mm.	9005, 9010, 9016, B.MA, C, F, SILV, XSD, ZE	10

Cerniere, cerniere pesanti e cerniere per vasistas

Mechanica 101



Art.	A	B	C	D
1146.3/59	17	42	59	87
1146.3/62.5	20,5	42	62,5	90,5
1146.3/67	17	50	67	95
1146.3/74.5	17	57,5	74,5	102,5
1146.3/78	20,5	57,5	78	106
1146.3/84	42	42	84	112
1146.3/89	47	42	89	117
1146.3/92	42	50	92	120
1146.3/97	47	50	97	125
1146.3/104	47	57,5	104,5	132,5

1146.3/74.5 - 1146.3/78 - 1146.3/84 - 1146.3/89

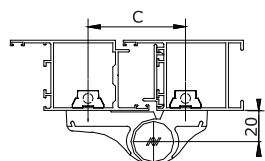
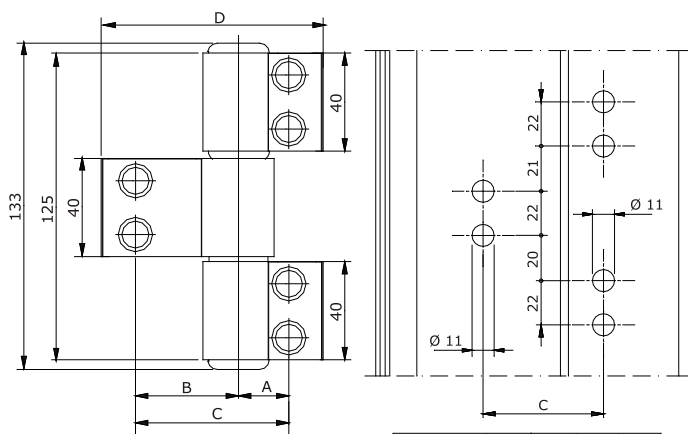


1146.3/92-1146.3/97-1146.3/104

codice	descrizione	finiture	pz.
1146.3/92	(brevettato) Cerniera registrabile a 3 ali in alluminio, interasse 92 mm, centro di rotazione 20 mm, gradino 0 mm, 1 perno Ø 11 mm in acciaio inox, premontato su boccola a camma in zama zincata nera, 3 carter di copertura in alluminio, 2 tappi in nylon, 2 boccole autolubrificanti in nylon, 1 grano di regolazione in zama, 1 distanziatore per contropiastre in nylon e 1 anello compensatore. Portata: 2 cerniere 100 Kg, 3 cerniere 120 Kg.	1013, 9001, 9005, 9010, 9016, C, F, NE, ZE	10
1146.3/97	Come 1146.3/92 ma interasse 97 mm.	9005, 9010, 9016, BL10, C, F, ZE	10
1146.3/104	Come 1146.3/97 ma interasse 104.5 mm.	9016, BR5, F, NE, ZE	10

Cerniere, cerniere pesanti e cerniere per vasistas

Mechanica



Art.	A	B	C	D
1146.3/59	17	42	59	87
1146.3/62.5	20,5	42	62,5	90,5
1146.3/67	17	50	67	95
1146.3/74.5	17	57,5	74,5	102,5
1146.3/78	20,5	57,5	78	106
1146.3/84	42	42	84	112
1146.3/89	47	42	89	117
1146.3/92	42	50	92	120
1146.3/97	47	50	97	125
1146.3/104	47	57,5	104,5	132,5

1146.3/92 - 1146.3/97 - 1146.3/104

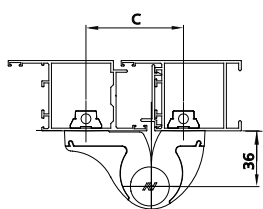
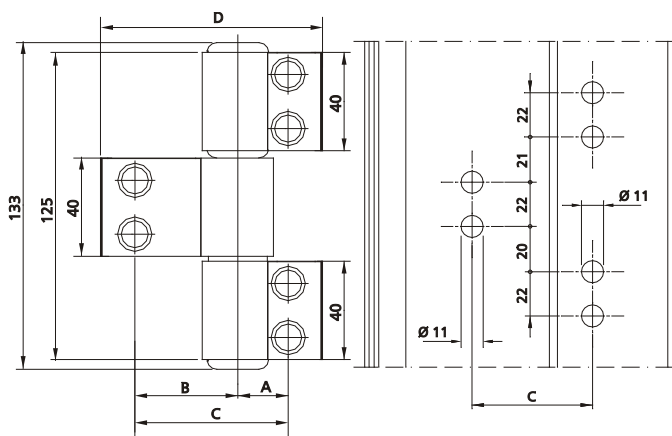
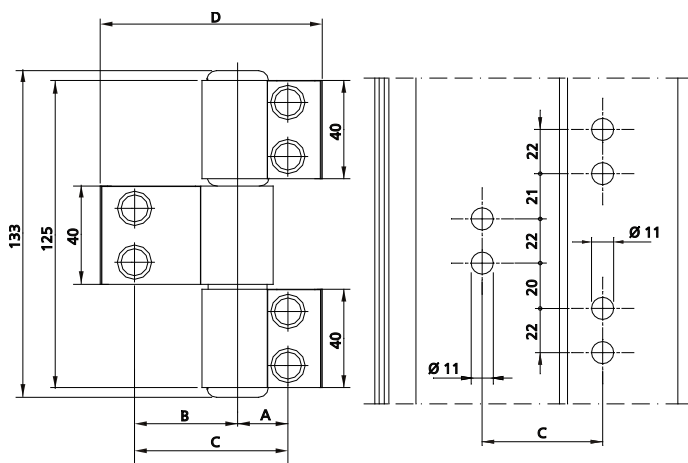


1146.13/62.5-1146.13/84-1146.23/62

codice	descrizione	1013, 9005, 9010, C, F, NE, SILV, XSD, ZE	8077, 9005, 9016, C, F, ZE	finiture	pz.
1146.13/62.5	(brevettato) Cerniera registrabile a 3 ali in alluminio, interasse 62.5 mm, centro di rotazione 36 mm, gradino 0 mm, 1 perno Ø 11 mm in acciaio inox, premontato su boccia a camma in zama zincata nera, 3 carter di copertura in alluminio, 2 tappi in nylon, 2 boccole autolubrificanti in nylon, 1 grano di regolazione in zama, 1 distanziatore per contropiastre in nylon e 1 anello compensatore. Portata: 2 cerniere 160 Kg, 3 cerniere 180 Kg.				10
1146.13/84	Come 1146.13/62.5 ma interasse 84 mm. Portata: 2 cerniere 100 Kg, 3 cerniere 120 Kg.	1013, 9005, 9010, C, F, NE, XSD, ZE			10
1146.23/62	(brevettato) Cerniera registrabile a 3 ali in alluminio, interasse 62.5 mm, centro di rotazione 20 mm, gradino 10 mm, 1 perno Ø 11 mm in acciaio inox, premontato su boccia a camma in zama zincata nera, 3 carter di copertura in alluminio, 2 tappi in nylon, 2 boccole autolubrificanti in nylon, 1 grano di regolazione in zama, 1 distanziatore per contropiastre in nylon e 1 anello compensatore. Portata: 2 cerniere 160 Kg, 3 cerniere 180 Kg.		8077, 9005, 9016, C, F, ZE		10

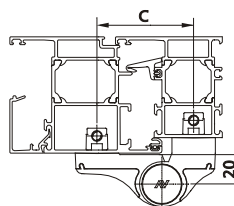
Cerniere, cerniere pesanti e cerniere per vasistas

Mechanica 103



Art.	A	B	C	D
1146.13/62.5	20,5	42	62,5	90,5
1146.13/84	42	42	84	112

Art.	A	B	C	D
1146.23/62	20,5	42	62,5	90,5



1146.13/62.5 - 1146.13/84

1146.23/62

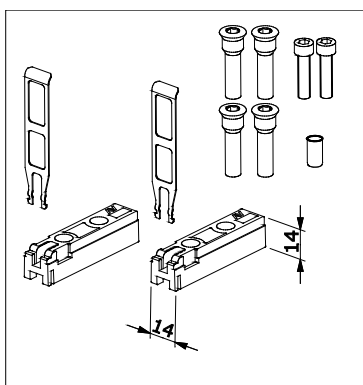


1145.704
1145.705

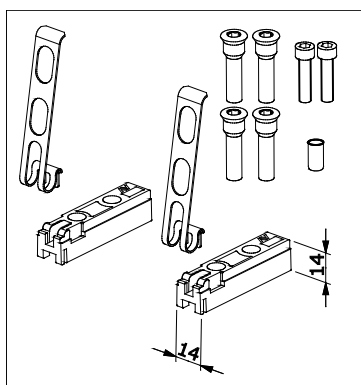
codice	descrizione	finiture	pz.
1145.704	(brevettato) Kit di fissaggio zincato per cerniere MECHANICA 2 ali su profili complanari, composto da: 2 contropiastre 14x14 mm in zama, 4 viti speciali M8x28 zincate per fissaggio contropiastre, 2 viti zincate TCEI M4x16 per fissaggio carter, 1 grano zincato M6x8 per bloccaggio camma, 2 molle a balestra in acciaio pre-temprato brunito.		20
1145.705	(brevettato) Kit di fissaggio inox per cerniere MECHANICA 2 ali su profili complanari, composto da: 2 contropiastre 14x14 mm in zama, 4 viti speciali M8x28 inox per fissaggio contropiastre, 2 viti inox TCEI M4x16 per fissaggio carter, 1 grano inox M6x8 per bloccaggio camma, 2 molle a balestra in acciaio inox.		20

Cerniere, cerniere pesanti e cerniere per vasistas

104



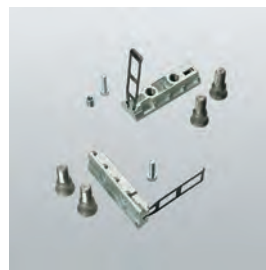
1145.704



1145.705



1145.730



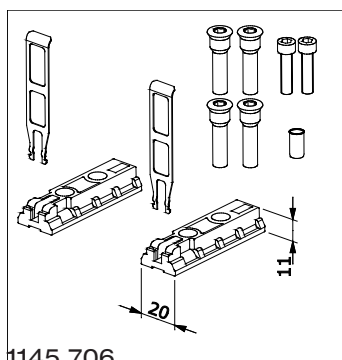
1145.707



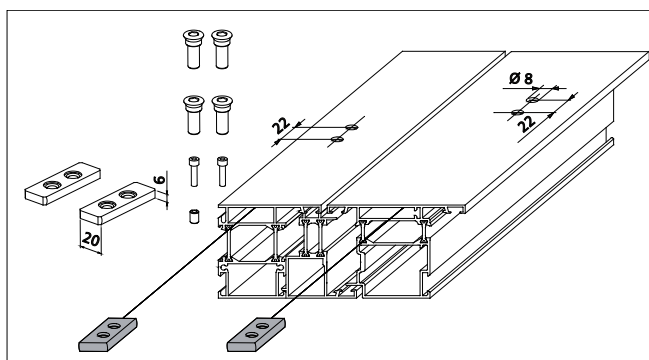
1145.706

codice	descrizione	finiture	pz.
1145.706	(brevettato) Kit di fissaggio zincato per cerniere MECHANICA 2 ali su profili complanari, composto da: 2 contropiastre 20x11 mm in zama, 4 viti speciali M8x28 zincate per fissaggio contropiastre, 2 viti zincate TCEI M4x16 per fissaggio carter, 1 grano zincato M6x8 per bloccaggio camma, 2 molle a balestra in acciaio pre-temprato brunito.		20
1145.707	(brevettato) Kit di fissaggio inox per cerniere MECHANICA 2 ali su profili complanari, composto da: 2 contropiastre 20x11 mm in zama, 4 viti speciali M8x28 inox per fissaggio contropiastre, 2 viti inox TCEI M4x16 per fissaggio carter, 1 grano inox M6x8 per bloccaggio camma, 2 molle a balestra in acciaio inox.		20
1145.730	(brevettato) Kit di fissaggio zincato per cerniere MECHANICA 2 ali su profili complanari, composto da: 2 contropiastre 20x6 mm in acciaio, 4 viti speciali M8x25 zincate per fissaggio contropiastre, 2 viti zincate TCEI M4x16 per fissaggio carter, 1 grano zincato M6x8 per bloccaggio camma.		20

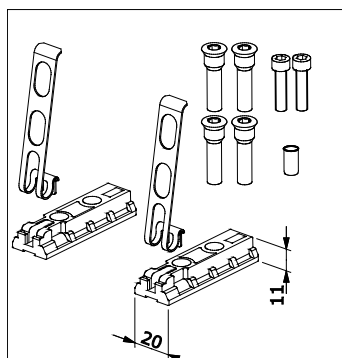
Cerniere, cerniere pesanti e cerniere per vasistas



1145.706



1145.730



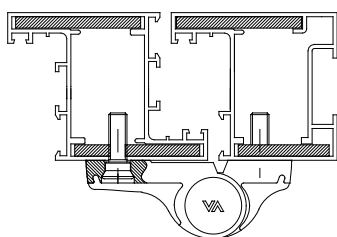
1145.707



1145.708
1145.709

codice	descrizione	finiture	pz.
1145.708	(brevettato) Kit in acciaio zincato per le cerniere MECHANICA a 2-3 ali su profili blindati, 4 viti speciali M8x42, 2 viti TCEI M4x16 per fissaggio carter, 1 grano zincato M6x8 per bloccaggio camma.		20
1145.709	(brevettato) Kit in acciaio inox per le cerniere MECHANICA a 2 ali su profili blindati, 4 viti speciali M8x42, 2 viti TCEI M4x16 per fissaggio carter, 1 grano inox M6x8 per bloccaggio camma.		20

Cerniere, cerniere pesanti e cerniere per vasistas



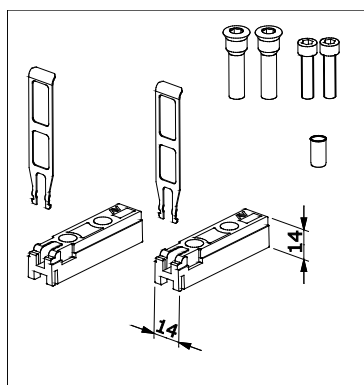
1145.708 - 1145.709



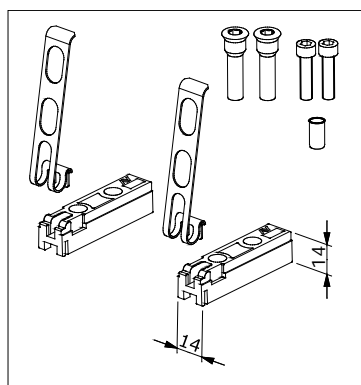
1145.710
1145.711

codice	descrizione	finiture	pz.
1145.710	(brevettato) Kit di fissaggio zincato per cerniere MECHANICA 2 ali su profili sormonto e TT, composto da: 2 contropiastre 14x14 mm in zama, 2 viti speciali M8x28 zincate per fissaggio contropiastre, 2 viti zincate TCEI M4x16 per fissaggio carter, 1 grano zincato M6x8 per bloccaggio camma, 2 molle a balestra in acciaio pre-temperato brunito.		20
1145.711	(brevettato) Kit di fissaggio inox per cerniere MECHANICA 2 ali su profili sormonto e TT, composto da: 2 contropiastre 14x14 mm in zama, 2 viti speciali M8x28 inox per fissaggio contropiastre, 2 viti inox TCEI M4x16 per fissaggio carter, 1 grano inox M6x8 per bloccaggio camma, 2 molle a balestra in acciaio inox.		20

Cerniere, cerniere pesanti e cerniere per vasistas



1145.710



1145.711



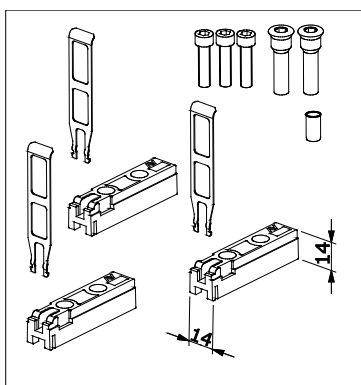
1145.712
1145.713



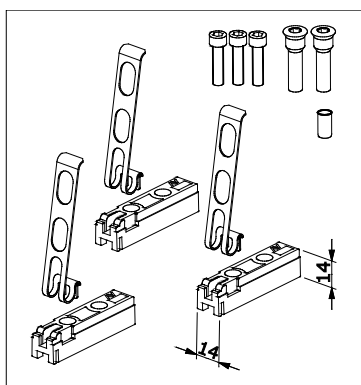
1145.805

codice	descrizione	finiture	pz.
1145.712	(brev.) Kit di fissaggio zincato per cerniere MECHANICA 3 ali su profili sormonto e TT, composto da: 3 contropiastre 14x14 mm in zama, 2 viti speciali M8x28 zincate per fissaggio contropiastre, 3 viti zincate TCEI M4x16 per fissaggio carter, 1 grano zincato M6x8 per bloccaggio camma, 3 molle a balestra in acciaio pre-temprato brunito.		10
1145.713	(brev.) Kit di fissaggio inox per cerniere MECHANICA 3 ali su profili sormonto e TT, composto da: 3 contropiastre 14x14 mm in zama, 2 viti speciali M8x28 inox per fissaggio contropiastre, 3 viti inox TCEI M4x16 per fissaggio carter, 1 grano inox M6x8 per bloccaggio camma, 3 molle a balestra in acciaio inox.		10
1145.805	(brev.) Maggioratore di larghezza in zama per contropiastra 14x14.		100

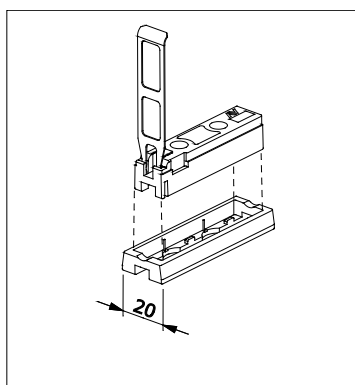
Cerniere, cerniere pesanti e cerniere per vasistas



1145.712



1145.713



1145.805



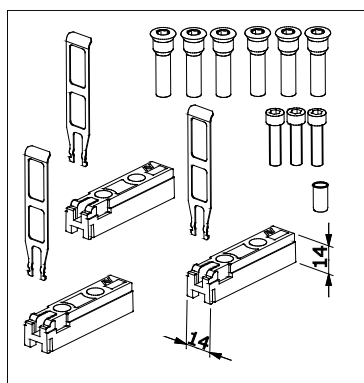
1145.731



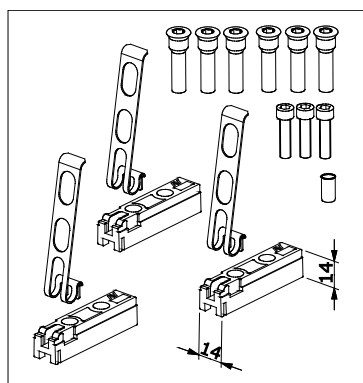
1145.714
1145.715

codice	descrizione	finiture	pz.
1145.714	(brev.) Kit di fissaggio zincato per cerniere MECHANICA 3 ali su profili complanari, composto da: 3 contropiastre 14x14 mm in zama, 6 viti speciali M8x28 zincate per fissaggio contropiastre, 3 viti zincate TCEI M4x16 per fissaggio carter, 1 grano zincato M6x8 per bloccaggio camma, 3 molle a balestra in acciaio pre-temprato brunito.		10
1145.715	(brev.) Kit di fissaggio inox per cerniere MECHANICA 3 ali su profili complanari, composto da: 3 contropiastre 14x14 mm in zama, 6 viti speciali M8x28 inox per fissaggio contropiastre, 3 viti inox TCEI M4x16 per fissaggio carter, 1 grano inox M6x8 per bloccaggio camma, 3 molle a balestra in acciaio inox.		10
1145.731	(brev.) Kit di fissaggio zincato per cerniere MECHANICA 3 ali serie 1146 su profili complanari, composto da: 2 contropiastre 20x6 mm in acciaio, 6 viti speciali M8x25 zincate per fissaggio contropiastre, 3 viti zincate TCEI M4x16 per fissaggio carter, 1 grano zincato M6x8 per bloccaggio camma.		10

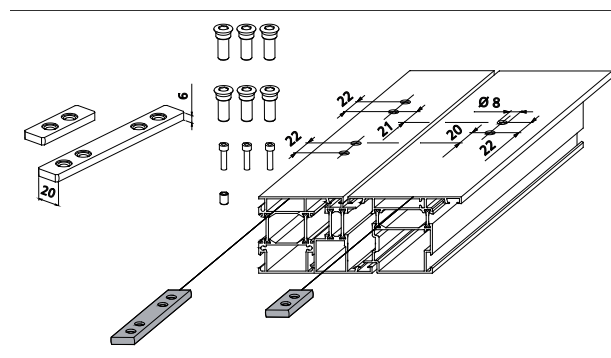
Cerniere, cerniere pesanti e cerniere per vasistas



1145.714



1145.715



1145.731



1145.720



1145.722



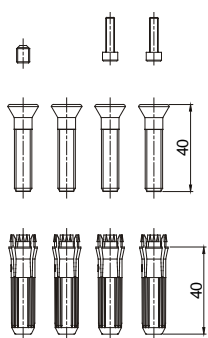
1145.724



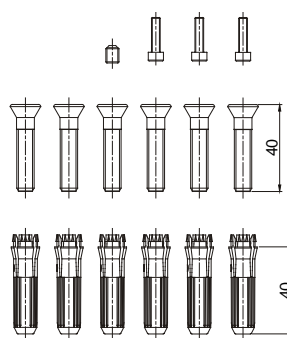
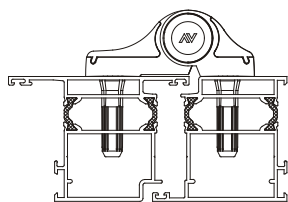
1145.726

codice	descrizione	finiture	pz.
1145.720	(brevettato) Kit di fissaggio per le cerniere Mechanica a 2 ali composto da: 4 inserti in zama da 40 mm, 4 viti speciali M8x40 e 2 viti TCEI M4x16 in acciaio zincato per fissaggio carter, 1 grano M6x8 in acciaio zincato per bloccaggio camma.		20
1145.722	(brevettato) Kit di fissaggio per le cerniere Mechanica a 3 ali composto da: 6 inserti in zama da 40 mm, 6 viti speciali M8x40 e 3 viti TCEI M4x16 in acciaio zincato per fissaggio carter, 1 grano M6x8 in acciaio zincato per bloccaggio camma.		10
1145.724	(brevettato) Kit di fissaggio per le cerniere Mechanica a 2 ali composto da: 4 inserti in zama da 50 mm, 4 viti speciali M8x40 e 2 viti TCEI M4x16 in acciaio zincato per fissaggio carter, 1 grano M6x8 in acciaio zincato per bloccaggio camma.		20
1145.726	(brevettato) Kit di fissaggio per le cerniere Mechanica a 3 ali composto da: 6 inserti in zama da 50 mm, 6 viti speciali M8x40 e 3 viti TCEI M4x16 in acciaio zincato per fissaggio carter, 1 grano M6x8 in acciaio zincato per bloccaggio camma.		10

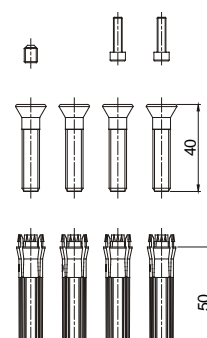
Cerniere, cerniere pesanti e cerniere per vasistas



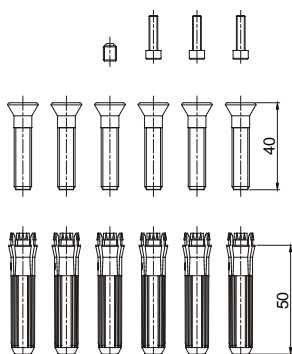
1145.720



1145.722



1145.724



1145.726



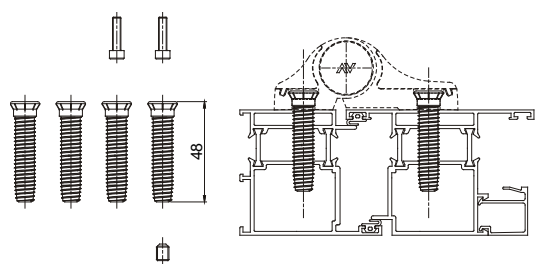
1145.725/68



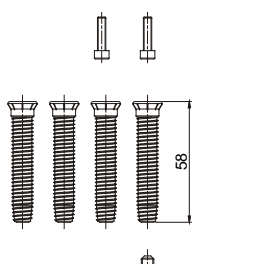
1145.721
 1145.721X
 1145.725
 1145.725X

codice	descrizione	finiture	pz.
1145.721	(brevettato) Kit di fissaggio per le cerniere Mechanica a 2 ali composto da: 4 viti speciali lunghe 48 mm e 2 viti TCEI M4x16 zincate bianche, 1 grano M6x8 in acciaio zincato bianco per bloccaggio camma. Portata: 120 Kg.		20
1145.721X	(brevettato) Kit di fissaggio per le cerniere Mechanica a 2 ali composto da: 4 viti speciali lunghe 48 mm e 2 viti TCEI M4x16 in acciaio inox, 1 grano M6x8 in acciaio inox per bloccaggio camma. Portata: 120 Kg.		20
1145.725	(brevettato) Kit di fissaggio per le cerniere Mechanica a 2 ali composto da: 4 viti speciali lunghe 58 mm e 2 viti TCEI M4x16 zincate bianche, 1 grano M6x8 in acciaio zincato bianco per bloccaggio camma. Portata: 120 Kg.		20
1145.725X	(brevettato) Kit di fissaggio per le cerniere Mechanica a 2 ali composto da: 4 viti speciali lunghe 58 mm e 2 viti TCEI M4x16 in acciaio inox, 1 grano M6x8 in acciaio inox per bloccaggio camma. Portata: 120 Kg.		20
1145.725/68	Kit di fissaggio per le cerniere Mechanica a 2 ali composto da: 4 viti speciali lunghe 68 mm e 2 viti TCEI M4x16 zincate bianche, 1 grano M6x8 in acciaio zincato bianco per bloccaggio camma. Portata: 120 Kg.		20

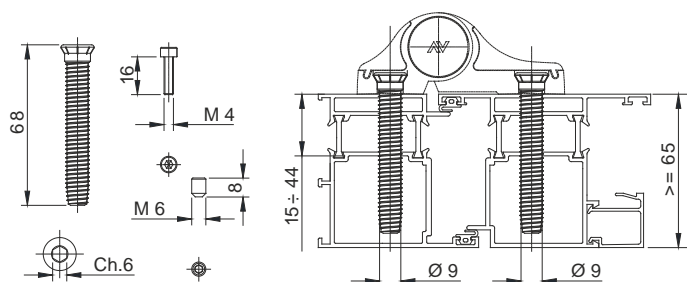
Cerniere, cerniere pesanti e cerniere per vasistas



1145.721 - 1145.721X



1145.725 - 1145.725X



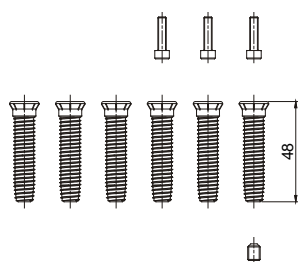
1145.725/68



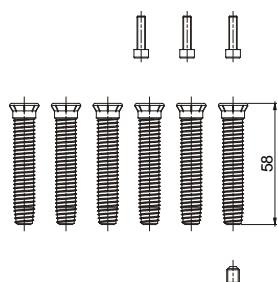
1145.723
1145.723X
1145.727
1145.727X

codice	descrizione	finiture	pz.
1145.723	(brevettato) Kit di fissaggio per le cerniere Mechanica a 3 ali composto da: 6 viti speciali lunghe 48 mm e 3 viti TCEI M4x16 zincate bianche, 1 grano M6x8 in acciaio zincato bianco per bloccaggio camma. Portata: 120 Kg.		10
1145.723X	(brevettato) Kit di fissaggio per le cerniere Mechanica a 3 ali composto da: 6 viti speciali lunghe 48 mm e 3 viti TCEI M4x16 in acciaio inox, 1 grano M6x8 in acciaio inox per bloccaggio camma. Portata: 120 Kg.		10
1145.727	(brevettato) Kit di fissaggio per le cerniere Mechanica a 3 ali composto da: 6 viti speciali lunghe 58 mm e 3 viti TCEI M4x16 zincate bianche, 1 grano M6x8 in acciaio zincato bianco per bloccaggio camma. Portata: 120 Kg.		10
1145.727X	(brevettato) Kit di fissaggio per le cerniere Mechanica a 3 ali composto da: 6 viti speciali lunghe 58 mm e 3 viti TCEI M4x16 in acciaio inox, 1 grano M6x8 in acciaio inox per bloccaggio camma. Portata: 120 Kg.		10

Cerniere, cerniere pesanti e cerniere per vasistas



1145.723 - 1145.723X



1145.727 - 1145.727X



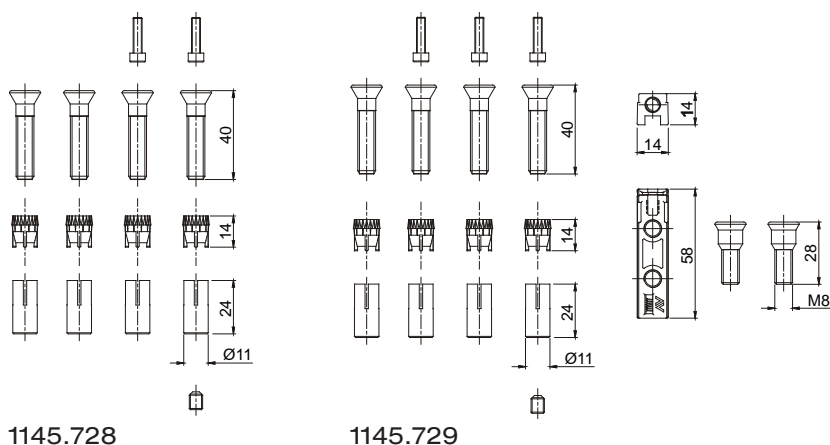
1145.729



1145.728

codice	descrizione	finiture	pz.
1145.728	(brevettato) Kit di fissaggio per le cerniere Mechanica a 2 ali composto da: 4 inserti in zama e 4 inserti in acciaio zincato, 4 viti speciali M8x40 e 2 viti TCEI M4x16 in acciaio zincato per fissaggio carter, 1 grano M6x8 in acciaio zincato per bloccaggio camma.		20
1145.729	(brevettato) Kit di fissaggio per le cerniere Mechanica a 3 ali composto da: 4 inserti in zama e 4 inserti in acciaio zincato, 4 viti speciali M8x40, 2 viti M8x28 e 3 viti TCEI M4x16 in acciaio zincato per fissaggio carter, 1 grano M6x8 in acciaio zincato per bloccaggio camma.		10

Cerniere, cerniere pesanti e cerniere per vasistas





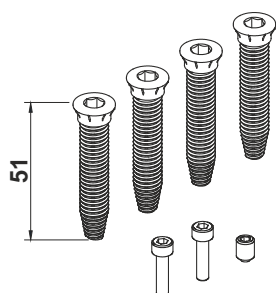
1145.741-1145.741X-1145.745-1145.745X

codice	descrizione	finiture	pz.
1145.741	(brevettato) Kit di fissaggio per le cerniere Mechanica a 2 ali composto da: 4 viti speciali lunghe 51 mm e 2 viti TCEI M4x16 zincate bianche, 1 grano M6x8 in acciaio zincato bianco per bloccaggio camma. Portata: 160 Kg.		20
1145.741X	(brevettato) Kit di fissaggio per le cerniere Mechanica a 2 ali composto da: 4 viti speciali lunghe 51 mm e 2 viti TCEI M4x16 in acciaio inox, 1 grano M6x8 in acciaio inox per bloccaggio camma. Portata: 160 Kg.		20
1145.745	(brevettato) Kit di fissaggio per le cerniere Mechanica a 2 ali composto da: 4 viti speciali lunghe 63 mm e 2 viti TCEI M4x16 zincate bianche, 1 grano M6x8 in acciaio zincato bianco per bloccaggio camma. Portata: 160 Kg.		20
1145.745X	(brevettato) Kit di fissaggio per le cerniere Mechanica a 2 ali composto da: 4 viti speciali lunghe 63 mm e 2 viti TCEI M4x16 in acciaio inox, 1 grano M6x8 in acciaio inox per bloccaggio camma. Portata: 160 Kg.		20

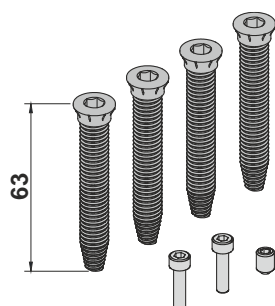
Cerniere, cerniere pesanti e cerniere per vasistas

114

Fixia



1145.741-1145.741X



1145.745-1145.745X

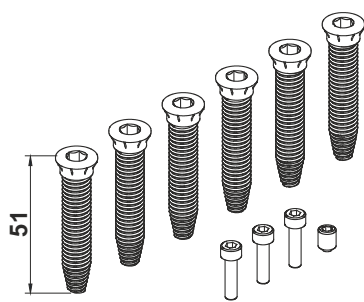


1145.743-1145.743X-1145.747-1145.747X

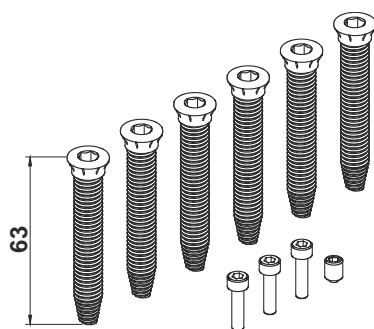
codice	descrizione	finiture	pz.
1145.743	(brevettato) Kit di fissaggio per le cerniere Mechanica a 3 ali composto da: 6 viti speciali lunghe 51 mm e 3 viti TCEI M4x16 zincate bianche, 1 grano M6x8 in acciaio zincato bianco per bloccaggio camma. Portata: 160 Kg.		10
1145.743X	(brevettato) Kit di fissaggio per le cerniere Mechanica a 3 ali composto da: 6 viti speciali lunghe 51 mm e 3 viti TCEI M4x16 in acciaio inox, 1 grano M6x8 in acciaio inox per bloccaggio camma. Portata: 160 Kg.		10
1145.747	(brevettato) Kit di fissaggio per le cerniere Mechanica a 3 ali composto da: 6 viti speciali lunghe 63 mm e 3 viti TCEI M4x16 zincate bianche, 1 grano M6x8 in acciaio zincato bianco per bloccaggio camma. Portata: 160 Kg.		10
1145.747X	(brevettato) Kit di fissaggio per le cerniere Mechanica a 3 ali composto da: 6 viti speciali lunghe 63 mm e 3 viti TCEI M4x16 in acciaio inox, 1 grano M6x8 in acciaio inox per bloccaggio camma. Portata: 160 Kg.		10

Cerniere, cerniere pesanti e cerniere per vasistas

Fixia 115



1145.743 - 1145.743X



1145.747 - 1145.747X



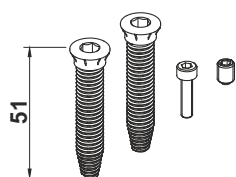
1145.755-1145.755X-1145.757-1145.757X

codice	descrizione	finiture	pz.
1145.755	(brevettato) Kit di fissaggio per le cerniere Mechanica a 2 ali composto da: 2 viti speciali lunghe 51 mm e 1 vite TCEI M4x16 zincate bianche, 1 grano M6x8 in acciaio zincato bianco per bloccaggio camma. Portata: 160 Kg.		20
1145.755X	(brevettato) Kit di fissaggio per le cerniere Mechanica a 2 ali composto da: 2 viti speciali lunghe 51 mm e 1 vite TCEI M4x16 in acciaio inox, 1 grano M6x8 in acciaio inox per bloccaggio camma. Portata: 160 Kg.		20
1145.757	(brevettato) Kit di fissaggio per le cerniere Mechanica a 2 ali composto da: 2 viti speciali lunghe 63 mm e 1 vite TCEI M4x16 zincate bianche, 1 grano M6x8 in acciaio zincato bianco per bloccaggio camma. Portata: 160 Kg.		20
1145.757X	(brevettato) Kit di fissaggio per le cerniere Mechanica a 2 ali composto da: 2 viti speciali lunghe 63 mm e 1 vite TCEI M4x16 in acciaio inox, 1 grano M6x8 in acciaio inox per bloccaggio camma. Portata: 160 Kg.		20

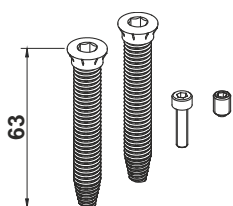
Cerniere, cerniere pesanti e cerniere per vasistas

116

Fixia



1145.755 - 1145.755X



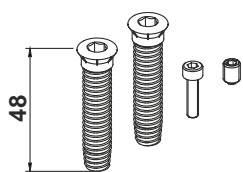
1145.757 - 1145.757X



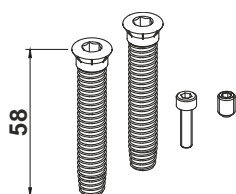
1145.765-1145.767

codice	descrizione	finiture	pz.
1145.765	(brevettato) Kit di fissaggio per le cerniere Meccanica a 2 ali composto da: 2 viti speciali lunghe 48 mm e 1 vite TCEI M4x16 zincate bianche, 1 grano M6x8 in acciaio zincato bianco per bloccaggio camma. Portata: 120 Kg.		20
1145.767	(brevettato) Kit di fissaggio per le cerniere Meccanica a 2 ali composto da: 2 viti speciali lunghe 58 mm e 1 vite TCEI M4x16 zincate bianche, 1 grano M6x8 in acciaio zincato bianco per bloccaggio camma. Portata: 120 Kg.		20

Cerniere, cerniere pesanti e cerniere per vasistas



1145.765



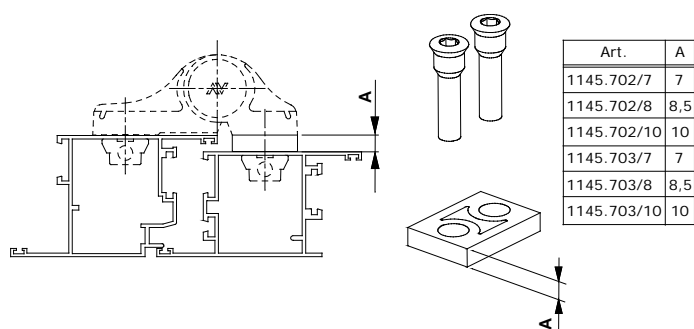
1145.767



1145.702/7, /8, /10 - 1145.703/7, /8, /10

codice	descrizione	finiture	pz.
1145.702/7	(brevettato) Gradino in alluminio da 7 mm, 2 boccole in acciaio premontate e 2 viti speciali in acciaio zincato M8x38.	1013, 1015, 1247, 7032, 8019, 9001, 9005, 9010, 9016, B.SA, BL10, BR5, BR801, C, F, GR217, GR50, GR51, GR606, HL, NE, SILV, VRD27, ZE	50
1145.702/8	Come 1145.702/7 ma di 8.5 mm.	1013, 1015, 1247, 8019, 9001, 9005, 9010, 9016, B.SA, BL10, BR5, BR801, BW21, C, F, GR217, GR50, GR51, GR606, HL, NE, PVD X, SILV, XSD, ZE	50
1145.702/10	Come 1145.702/7 ma di 10 mm.	1013, 1015, 1247, 8017, 8019, 8077, 9001, 9005, 9010, 9016, B.MA, B.SA, BL10, BR5, C, F, GR217, HL, NE, PVD X, SILV, WT005, XSD, ZE	50
1145.703/7	(brevettato) Gradino in alluminio da 7 mm, 2 boccole in acciaio premontate e 2 viti speciali in acciaio inox M8x38.	1013, 9005, 9010, C, F, HL, NE, PVD H, PVD X, VRD27, XSD, ZE	50
1145.703/8	Come 1145.703/7 ma di 8,5 mm.	1013, 9005, 9010, C, F, GR217, GR606, HL, NE, PVD H, PVD X, XSD, ZE	50
1145.703/10	Come 1145.703/7 ma di 10 mm.	1013, 9005, 9010, 9016, C, F, HL, NE, PVD H, PVD X, SILV, XSD, ZE	50

Cerniere, cerniere pesanti e cerniere per vasistas



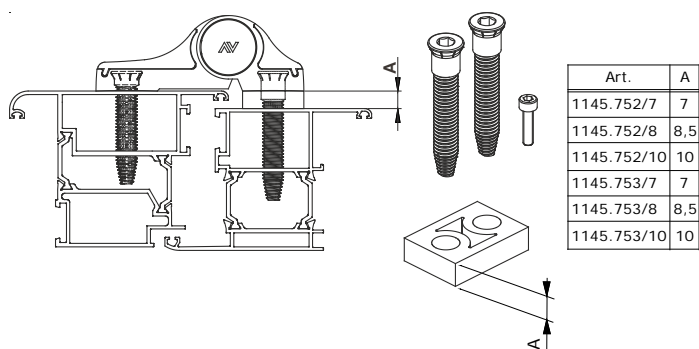
1145.702/7 - 1145.702/8 - 1145.702/10
 1145.703/7 - 1145.703/8 - 1145.703/10



1145.752/7, /8, /10-1145.753/7, /8, /10

codice	descrizione	finiture	pz.
1145.752/7	(brevettato) Gradino in alluminio da 7 mm, 2 viti speciali lunghe 59 mm e 1 vite TCEI M4x16 zincate bianche. Da abbinare ai kit FIXIA art. 1145.755X/.757.	1013, 8019, 9001, 9005, 9010, 9016, BL10, BR5, C, F, GR217, HL, NE, PVD X, SILV, XSD, ZE	50
1145.752/8	Come 1145.752/7 ma di 8.5 mm.	1013, 8019, 9001, 9005, 9010, 9016, BL10, BR5, C, F, GR217, HL, NE, PVD X, SILV, XSD, ZE	50
1145.752/10	Come 1145.752/7 ma di 10 mm.	1013, 8019, 9005, 9010, 9016, BL10, BR5, C, F, GR217, HL, NE, PVD X, SILV, XSD, ZE	50
1145.753/7	(brevettato) Gradino in alluminio da 7 mm, 2 viti speciali lunghe 59 mm e 1 vite TCEI M4x16 in acciaio inox. Da abbinare ai kit FIXIA art. 1145.755X/.757X.	1013, 8019, 9005, 9010, 9016, BL10, BR5, C, F, GR217, HL, NE, PVD X, SILV, XSD, ZE	50
1145.753/8	Come 1145.753/7 ma di 8,5 mm.	1013, 8019, 9005, 9010, 9016, BL10, BR5, C, F, GR217, HL, NE, PVD X, SILV, XSD, ZE	50
1145.753/10	Come 1145.753/7 ma di 10 mm.	1013, 8019, 9005, 9010, 9016, BL10, BR5, C, F, GR217, HL, NE, PVD X, SILV, XSD, ZE	50

Cerniere, cerniere pesanti e cerniere per vasistas



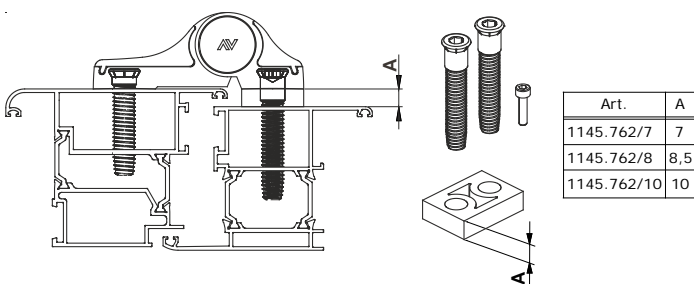
1145.752/7 - 1145.752/8 - 1145.752/10
 1145.753/7 - 1145.753/8 - 1145.753/10



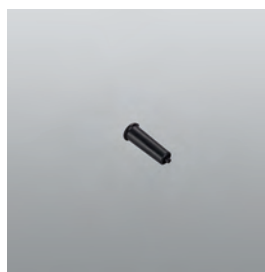
1145.762/7-1145.762/8-1145.762/10

codice	descrizione	finiture	pz.
1145.762/7	(brevettato) Gradino in alluminio da 7 mm, 2 viti speciali lunghe 59 mm e 1 vite TCEI M4x16 zincate bianche. Da abbinare ai kit art. 1145.765/.767.	1013, 1015, 3001, 6029, 8019, 9005, 9010, 9016, B.SA, BL10, BR5, C, F, GR217, GREY, HL, NE, PVD H, PVD X, SILV, U, XL, XSD, ZE	50
1145.762/8	Come 1145.762/7 ma di 8.5 mm.	1013, 1015, 3001, 6029, 8019, 9005, 9010, 9016, B.SA, BL10, BR5, C, F, GR217, GREY, HL, NE, PVD H, PVD X, SILV, U, XL, XSD, ZE	50
1145.762/10	Come 1145.762/7 ma di 10 mm.	1013, 1015, 3001, 6029, 8019, 9005, 9010, 9016, B.SA, BL10, BR5, C, F, GR217, GREY, HL, NE, PVD H, PVD X, SILV, U, XL, XSD, ZE	50

Cerniere, cerniere pesanti e cerniere per vasistas



1145.762/7 - 1145.762/8- 1145.762/10



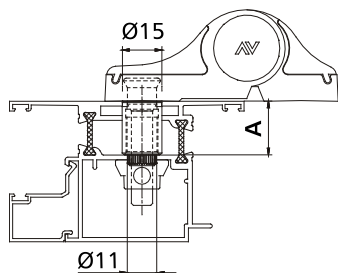
1145.900



1145.801 ÷ .804
 1145.808 ÷ .811

codice	descrizione	finiture	pz.
1145.801	Distanziatore in acciaio zincato per profili TT (14-20 mm) e 1 vite di fissaggio speciale M8x48.		40
1145.808	Come 1145.801 ma in acciaio inox.		40
1145.802	Distanziatore in acciaio zincato per profili TT (20-28 mm) e 1 vite di fissaggio speciale M8x58.		40
1145.809	Come 1145.802 ma in acciaio inox.		40
1145.803	Distanziatore in acciaio zincato per profili TT (28-35 mm) e 1 vite di fissaggio speciale M8x65.		40
1145.810	Come 1145.809 ma per profili TT (28-35 mm) e 1 vite speciale M8x65.		40
1145.804	Distanziatore in acciaio zincato per profili TT (35-42 mm) e 1 vite di fissaggio speciale M8x72.		40
1145.811	Come 1145.809 ma per profili TT (35-42 mm) e 1 vite speciale M8x72.		40
1145.900	Attrezzo di montaggio in nylon per i tasselli di MECHANICA art. 1145.720-1145.722-1145.724-1145.726.		4

Cerniere, cerniere pesanti e cerniere per vasistas



Art.	A
1145.801	14-20
1145.802	20-28
1145.803	28-35
1145.804	35-42
1145.808	14-20
1145.809	20-28
1145.810	28-35
1145.811	35-42

1145.801 ÷ 1145.804
 1145.808 ÷ 1145.811



1146.810



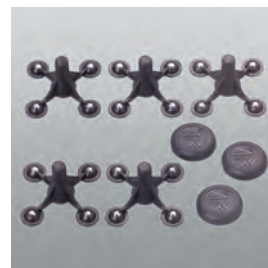
1145.820



1145.821



1145.822



1145.823

codice	descrizione	finiture	pz.
1146.810	Supporto a gabbietta in nylon nero, dotato di impugnatura e di 4 sfere temprate pre-montate (per consentire un rapido piantaggio delle sfere nella sede esagonale delle viti di fissaggio delle cerniere MECHANICA applicate su aperture esterne).		100
1145.820	Kit di tappi superiori e supporto a gabbietta per 2 cerniere MECHANICA a 2 ali.		50
1145.821	Kit di tappi superiori e supporto a gabbietta per 3 cerniere MECHANICA a 2 ali.		50
1145.822	Kit di tappi superiori e supporto a gabbietta per 2 cerniere MECHANICA a 3 ali.		20
1145.823	Kit di tappi superiori e supporto a gabbietta per 3 cerniere MECHANICA a 3 ali.		20

Cerniere, cerniere pesanti e cerniere per vasistas



1129.801
 1129.802
 1129.803

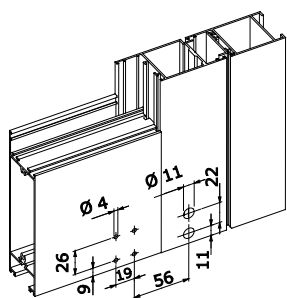


1147

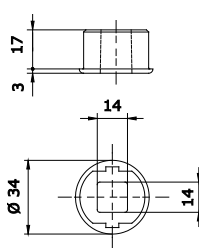
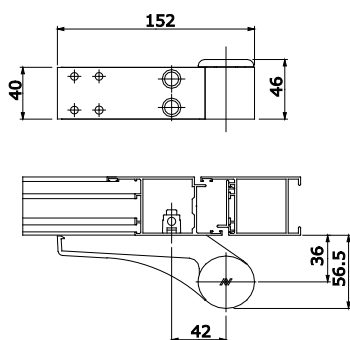
codice	descrizione	finiture	pz.
1147	(brevettato) Cardine in alluminio, centro di rotazione 36 mm, 1 contropiastra 14x14 in zama, 1 molla a balestra in acciaio inox, 2 viti speciali inox M8x28 per fissaggio contropiastra, 4 viti autofilettanti zincate TCEI Ø 6.3x22, 4 rondelle dentate zincate, 1 vite inox TCEI M5x25 per fissaggio carter, 1 tappo in nylon.	1013, 9005, 9010, 9016, B.SA, C, F, HL, NE, PVD X, SILV, XSD, ZE	2
1129.801	Boccola con foro quadrato in acciaio sinterizzato zincato nero.		10
1129.802	Boccola con foro rettangolare in acciaio sinterizzato zincato nero.		10
1129.803	Boccola con foro quadrato in acciaio sinterizzato zincato nero.		10

Cerniere, cerniere pesanti e cerniere per vasistas

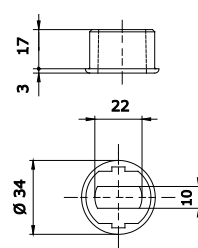
Mechanica 123



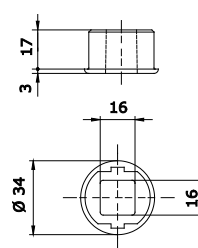
1147



1129.801



1129.802



1129.803

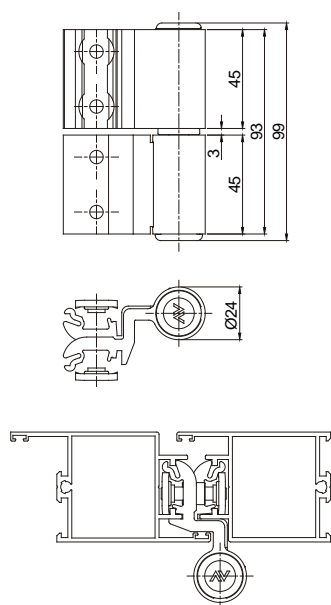


1148.2

codice	descrizione	finiture	pz.
1148.2	(brevettato) Cerniera registrabile a 2 ali da agganciare in luce, in alluminio, con sistema di riallineamento dei noccioli, centro di rotazione 15.5 mm, 2 contropiastre anti-scivolamento, 4 viti TCEI M6x16 e 1 grano M5x6 in acciaio inox, 1 perno Ø 9 mm in acciaio inox premontato su boccola a camma in zama zincata nera, 2 tappi in nylon, 1 boccola autolubrificante in nylon, 1 grano di regolazione in zama. Portata: 2 cerniere 80 Kg, 3 cerniere 100 Kg.	1015, 8019, 9005, 9010, 9016, B.SA, C, F, HL, NE, PVD H, PVD X, SILV, XSD	20

Cerniere, cerniere pesanti e cerniere per vasistas

124 **Mechanica Axial**



1148.2



1148.3

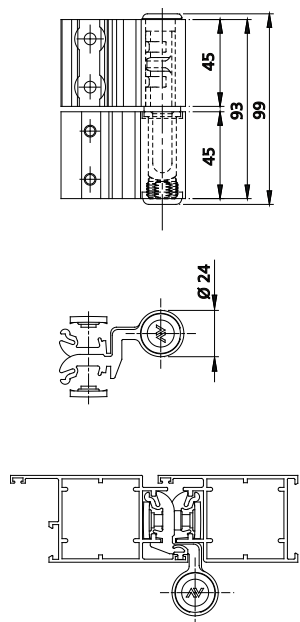


1148

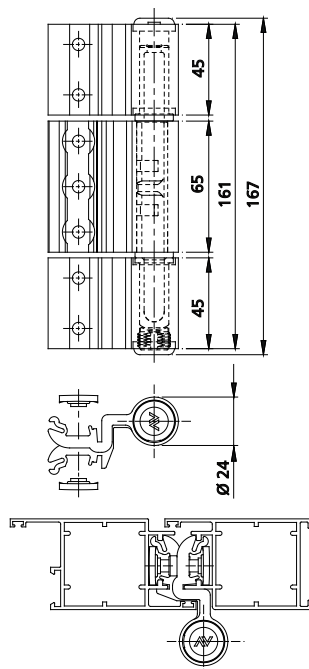
codice	descrizione	finiture	pz.
1148	(brevettato) Cerniera registrabile a 2 ali da agganciare in luce, in alluminio, centro di rotazione 15.5 mm, 2 contropiastre anti-scivolamento, 4 viti TCEI M6x16 e 1 grano M5x6 in acciaio inox, 1 perno Ø 10 mm in acciaio inox premontato su boccola a camma in zama zincata nera, 2 tappi in nylon, 1 boccola autolubrificante in nylon, 1 grano di regolazione in zama. Portata: 2 cerniere 80 Kg, 3 cerniere 100 Kg.	1013, 1015, 1247, 7016, 8019, 9005, 9010, 9016, B.SA, BL10, C, F, GR217, HL, NE, PVD H, PVD X, SILV, XSD, ZE	20
1148.3	(brevettato) Cerniera registrabile a 3 ali da agganciare in luce, in alluminio, centro di rotazione 15.5 mm, 3 contropiastre anti-scivolamento, 7 viti TCEI M6x16 e 1 grano M5x6 in acciaio inox, 2 perni Ø 10 mm in acciaio inox premontati su boccola a camma in zama zincata nera, 2 tappi in nylon, 2 boccole autolubrificanti in nylon, 1 grano di regolazione in zama. Portata: 2 cerniere 100 Kg, 3 cerniere 120 Kg.	1013, 1015, 1247, 8019, 9005, 9010, B.SA, C, F, GR217, NE, PVD H, SILV, ZE	10

Cerniere, cerniere pesanti e cerniere per vasistas

Mechanica 125



1148



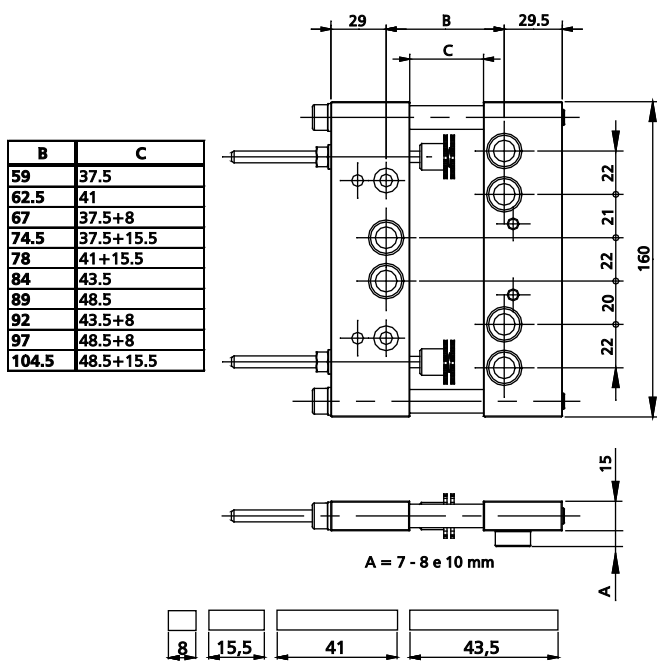
1148.3



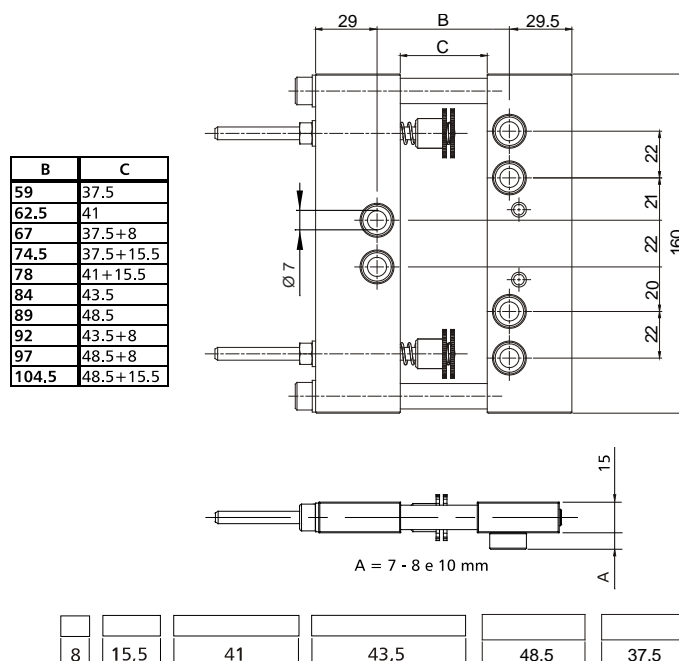
1145.901-1145.901/7

codice	descrizione	finiture	pz.
1145.901	Dima per MECHANICA int. /59-62,5-67-74,5-78-84-89-92-97-104,5 mm, in alluminio e acciaio zincato.		1
1145.901/7	Dima per MECHANICA int. /59-62,5-67-74,5-78-84-89-92-97-104,5 mm, in alluminio e acciaio zincato, con boccole Ø 7 mm.		1

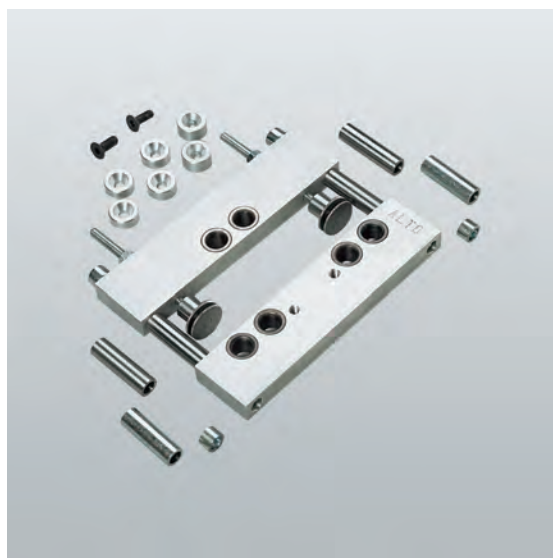
Cerniere, cerniere pesanti e cerniere per vasistas



1145.901



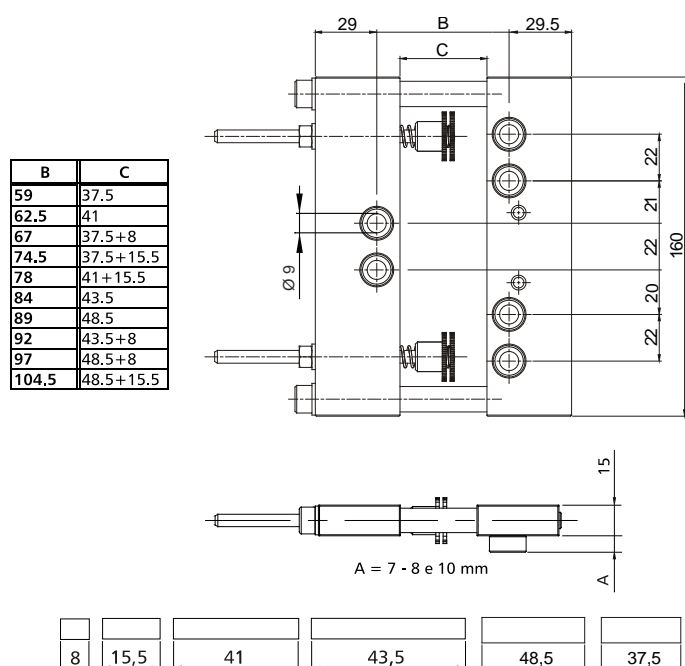
1145.901/7



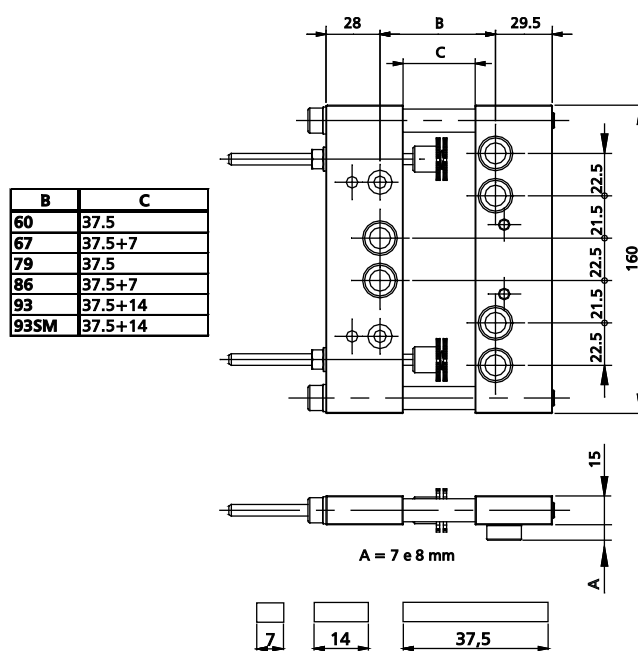
1145.901/9-1145.908

codice	descrizione	finiture	pz.
1145.901/9	Dima per MECHANICA int. /59-62,5-67-74,5-78-84-89-92-97-104,5 mm, in alluminio e acciaio zincato, con boccole Ø 9 mm.		1
1145.908	Dima per MECHANICA int. /60-67-79-86-93-93SM mm, in alluminio e acciaio zincato.		1

Cerniere, cerniere pesanti e cerniere per vasistas



1145.901/9



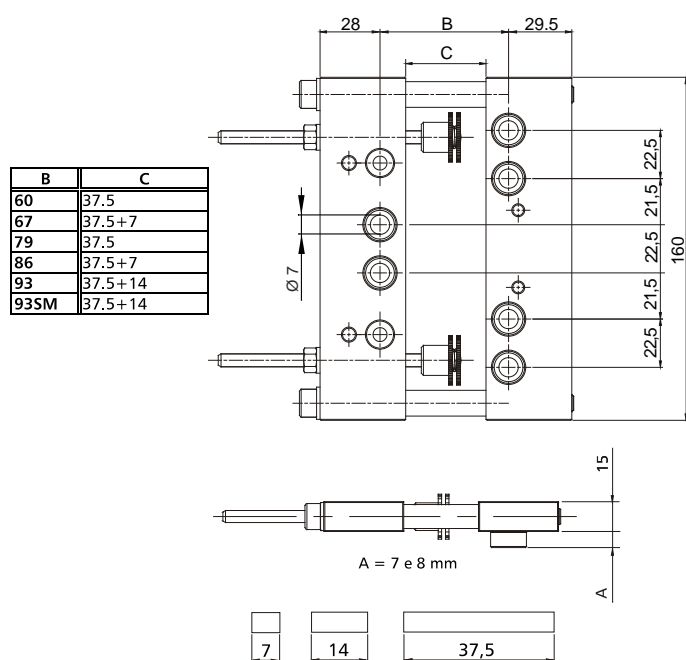
1145.908



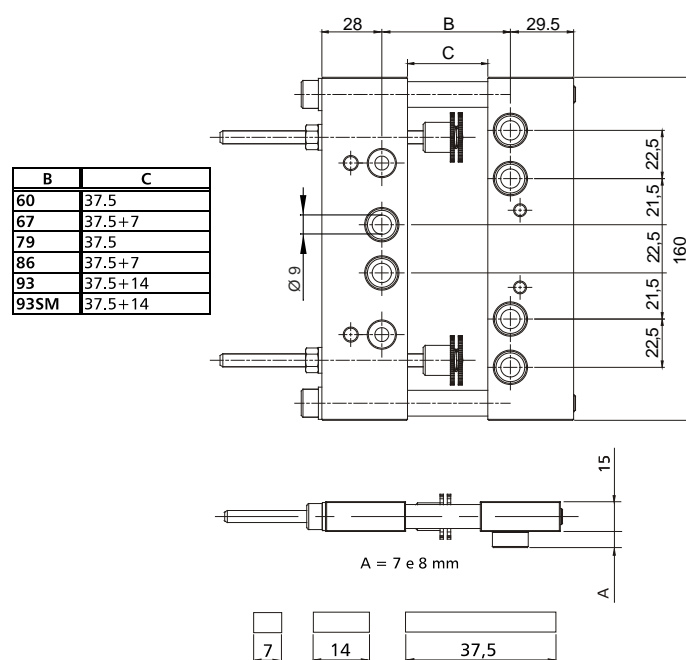
1145.908/7-1145.908/9

codice	descrizione	finiture	pz.
1145.908/7	Dima per MECHANICA int. /60-67-79-86-93-93SM mm, in alluminio e acciaio zincato, con boccole Ø 7 mm.		1
1145.908/9	Dima per MECHANICA int. /60-67-79-86-93-93SM mm, in alluminio e acciaio zincato, con boccole Ø 9 mm.		1

Cerniere, cerniere pesanti e cerniere per vasistas



1145.908/7



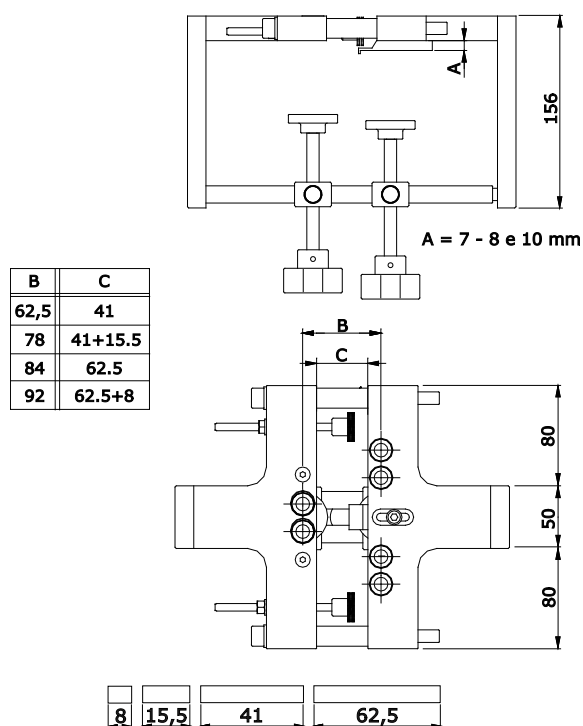
1145.908/9



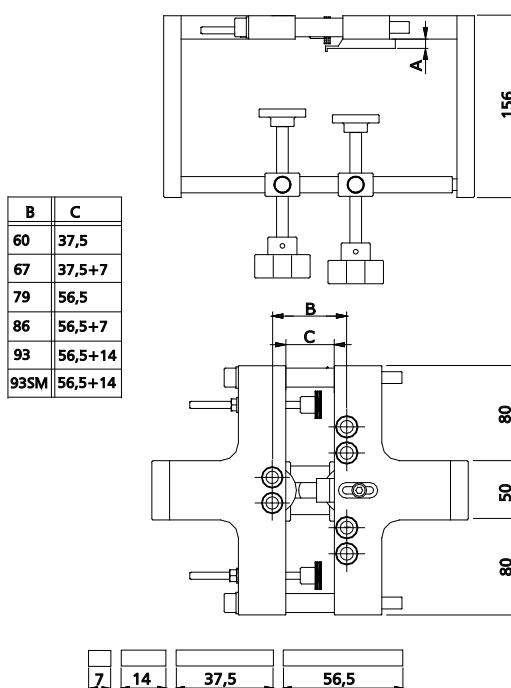
1145.902-1145.903

codice	descrizione	finiture	pz.
1145.902	Dima con morsetteria per bloccaggio profili, per MECHANICA int. /62,5-78-84-92 mm.		1
1145.903	Dima con morsetteria per bloccaggio profili, per MECHANICA int. /60-67-79-86-93-93SM mm.		1

Cerniere, cerniere pesanti e cerniere per vasistas



1145.902



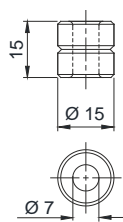
1145.903



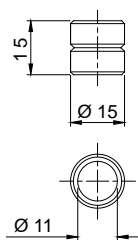
1145.904
1145.904/7
1145.904/9

codice	descrizione	finiture	pz.
1145.904	Punta Ø 11 mm (ridotta all'estremità a Ø 5 mm) per foratura con dime art. 1145.901/.902/.903/.908.		1
1145.904/7	Kit di 6 punte Ø 7 mm per foratrice art. 8300.20.		1
1145.904/9	Kit di 6 punte Ø 9 mm per foratrice art. 8300.20.		1
1145.909/7	Kit di 6 boccole di foratura Ø 7 mm in acciaio. Per dime art. 1145.901/7-1145.908/7.		1
1145.909/11	Kit di 6 boccole di foratura Ø 11 mm in acciaio. Per dime art. 1145.901/9-1145.908/9.		1

Cerniere, cerniere pesanti e cerniere per vasistas



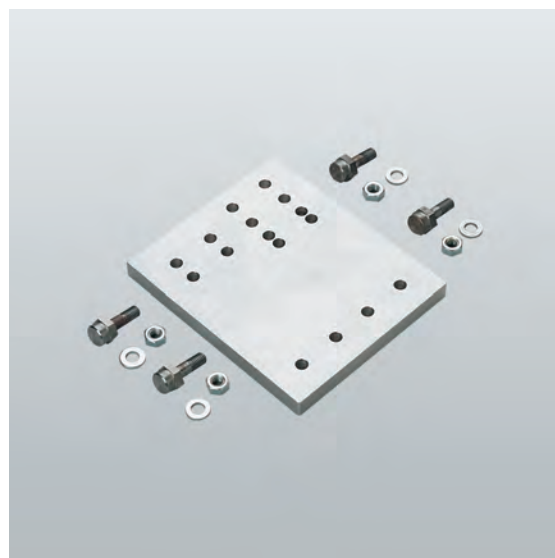
1145.909/7



1145.909/11



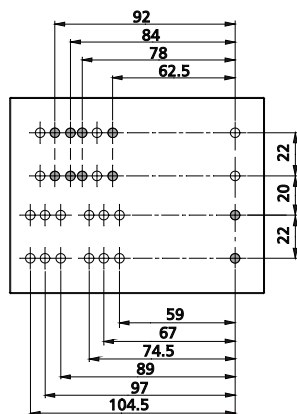
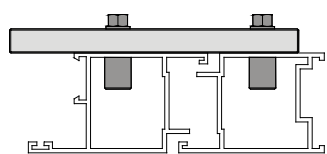
1145.905



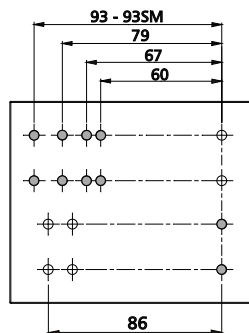
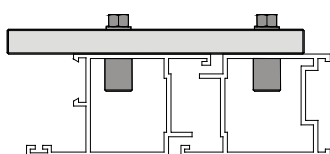
1145.906-1145.907

codice	descrizione	finiture	pz.
1145.906	Piastra di centraggio in alluminio per MECHANICA int. /59-62,5-67-74,5-78-84-89-92-97-104,5 mm, 4 viti e 4 boccole in acciaio zincato. Da utilizzare per lavorazioni con dime art. 1145.901/.902.		1
1145.907	Piastra di centraggio in alluminio per MECHANICA int. /60-67-79-86-93-93SM mm, 4 viti e 4 boccole in acc. zinc. Da utilizzare per lavorazioni con dima art. 1145.903/.908 e con foratrice art. 8300.20.		1
1145.905	Clip in nylon, per bloccaggio carter e centraggio boccola a camma.		10

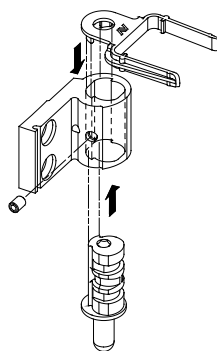
Cerniere, cerniere pesanti e cerniere per vasistas



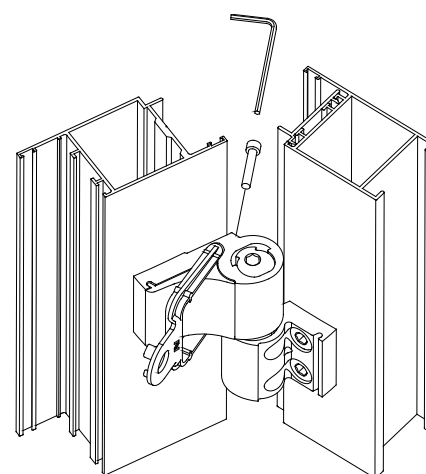
1145.906



1145.907



1145.905





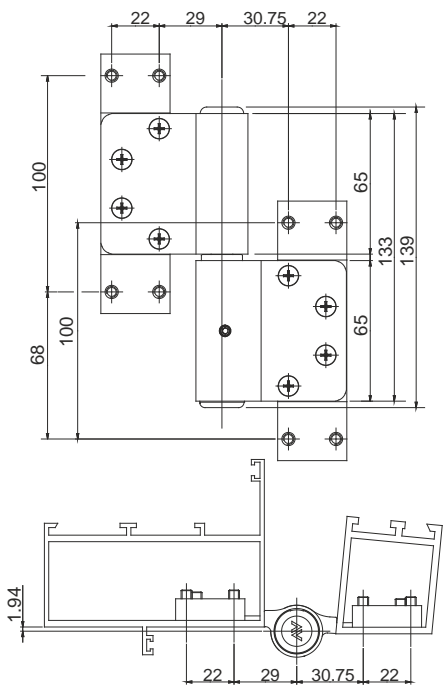
1149.50

1149-1149.20

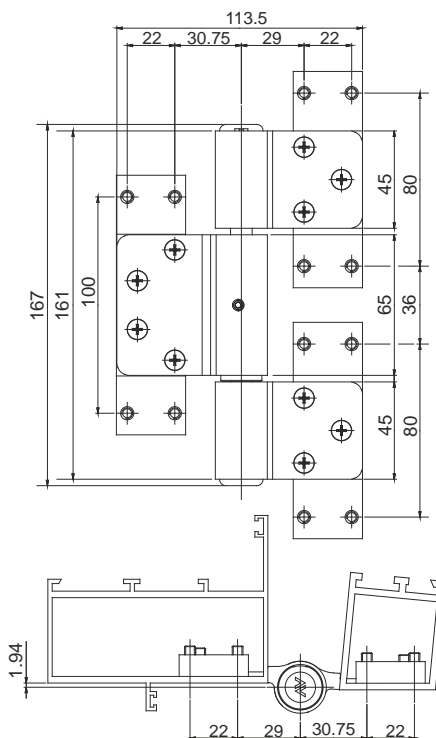
codice	descrizione	finiture	pz.
1149	(brevettato) Cerniera registrabile a 2 ali in alluminio, centro di rotazione 15 mm, 1 boccola in nylon autolubrificante, 1 perno in acciaio inox premontato su boccola in zama zincata nera, 1 grano inox M5x6 per bloccaggio camma, 1 grano in zama e 2 tappi in nylon. Portata: 3 cerniere 135 Kg = 297 lbs secondo ANSI A 156-1.	9005, 9010, C, F, SILV, ZE	20
1149.20	(brevettato) Cerniera registrabile a 2 ali in alluminio, centro di rotazione 15 mm, 1 boccola in nylon autolubrificante, 1 perno in acciaio inox premontato su boccola in zama zincata nera, 1 grano inox M5x6 per bloccaggio camma, 1 grano in zama, 2 tappi in nylon e 2 viti inox M5 per dispositivo antisfilamento. Portata: 3 cerniere 135 Kg = 297 lbs secondo ANSI A 156-1.	9005, 9010, C, F, SILV, ZE	20
1149.50	(brevettato) Cerniera registrabile a 3 ali in alluminio, centro di rotazione 15 mm, 2 boccole in nylon autolubrificanti, 2 perni in acciaio inox premontati su boccola in zama zincata nera, 1 grano inox M5x6 per bloccaggio camma, 1 grano in zama e 2 tappi in nylon. Portata: 3 cerniere 135 Kg = 297 lbs secondo ANSI A 156-1.	9005, 9010, C, F, SILV, ZE	20

Cerniere, cerniere pesanti e cerniere per vasistas

Mechanica B&p



1149-1149.20



1149.50



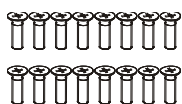
1149.750



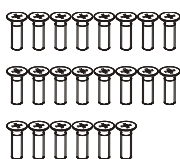
1149.700

codice	descrizione	finiture	pz.
1149.700	Kit di fissaggio per cerniere a 2 ali B & P MECHANICA composto da 2 contropiastre in alluminio e 16 viti inox M5x16.		10
1149.750	Kit di fissaggio per cerniere a 3 ali B & P MECHANICA composto da 3 contropiastre in alluminio e 22 viti inox M5x16.		10

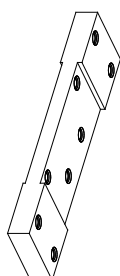
Cerniere, cerniere pesanti e cerniere per vasistas



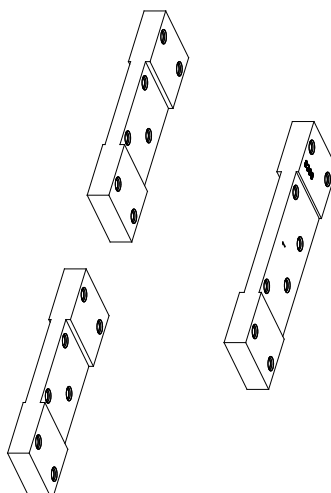
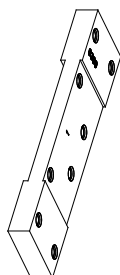
N° 16 M5X16



N° 22 M5X16



1149.700



1149.750



1160.801

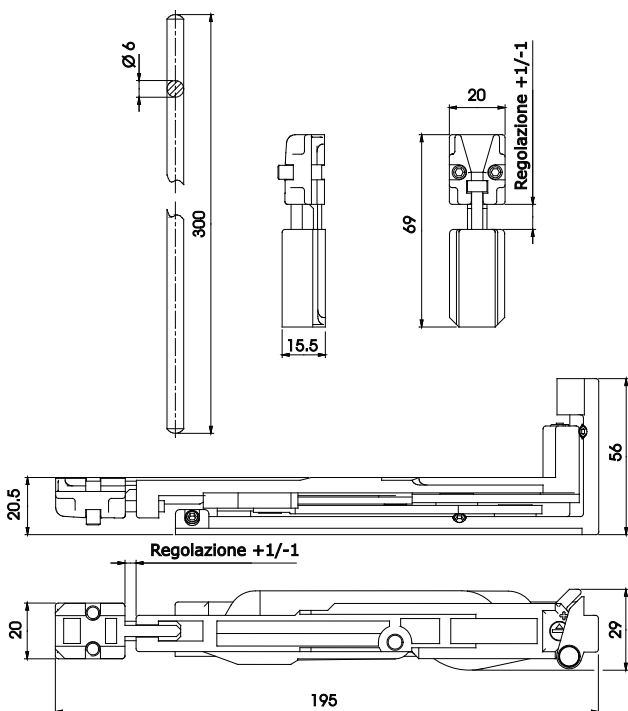
1160

codice	descrizione	finiture	pz.
1160	Kit di cerniere invisibili in acciaio inox e zama zincata nera, puntale, viti e grani in acciaio inox pre-montati. Portata: max Kg 80.		10
1160.801	Chiusura supplementare lato cerniere in zama, grani in acciaio inox pre-montati, vite di regolazione zincata.		40

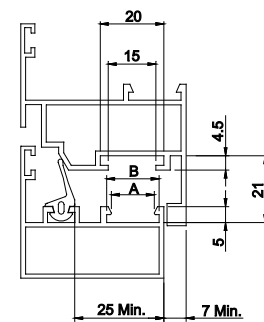
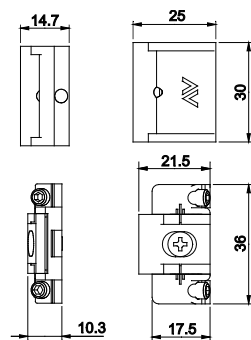
Cerniere, cerniere pesanti e cerniere per vasistas

134

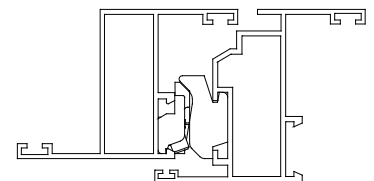
Volvo



1160



1160.801

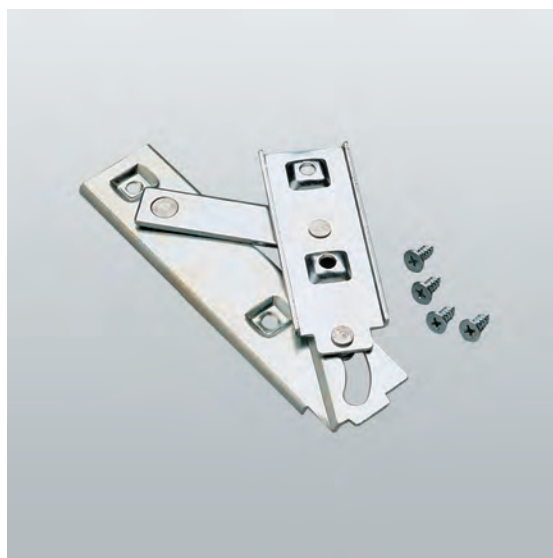


Art.	H	
	da 600 a 1400	da 1401 a 2400
1160	X	X
1160.801		X

A	B
13.5	16.5
14	18



1170.4

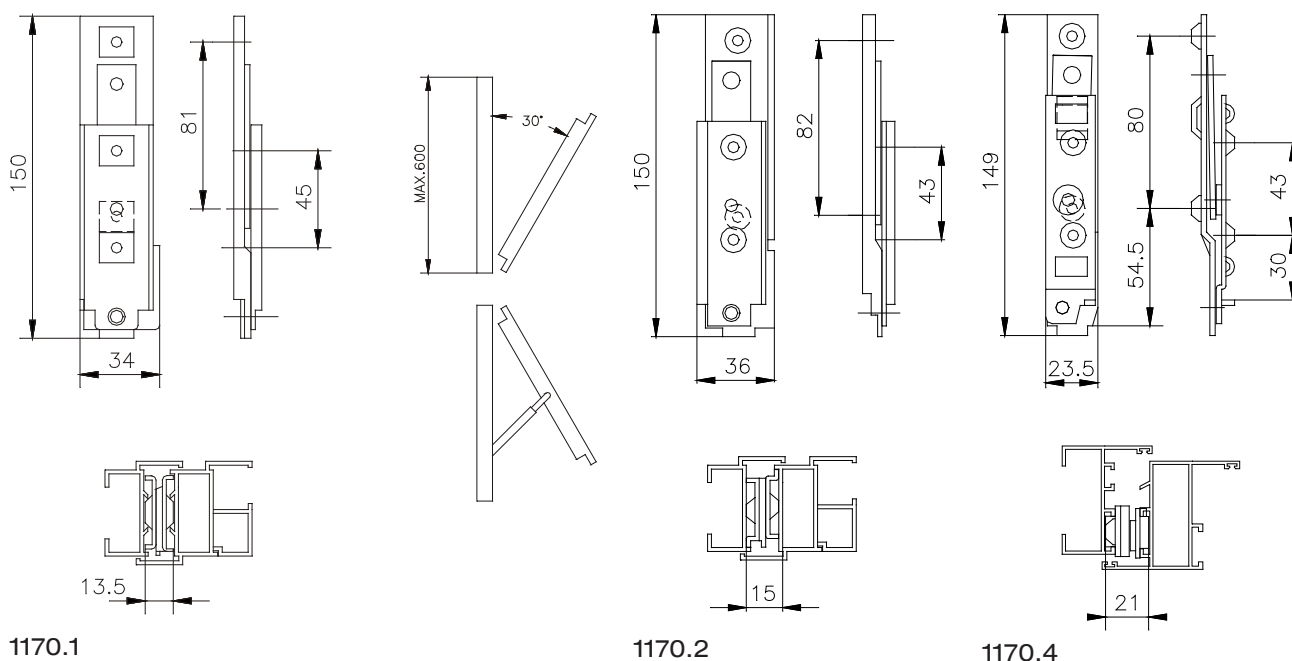


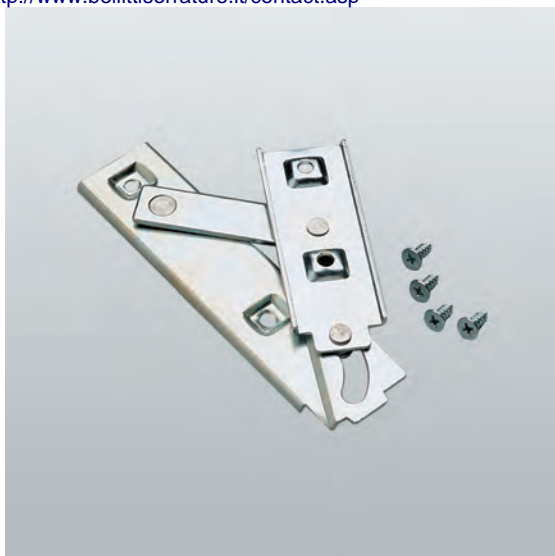
1170.1-1170.2

codice	descrizione	finiture	pz.
1170.1	Cerniera e 4 viti TS Ø 4,8x13 in acciaio zincato. Portata: 2 cerniere Kg 15 per vasistas, Kg 30 per sporgere.		20
1170.2	Cerniera e 4 viti TS Ø 4,8x13 in acciaio zincato. Portata: 2 cerniere Kg 15 per vasistas, Kg 30 per sporgere.		20
1170.4	Cerniera e 4 viti TS Ø 4,8x13 in acciaio zincato. Portata: 2 cerniere Kg 15 per vasistas, Kg 30 per sporgere.		20

Cerniere, cerniere pesanti e cerniere per vasistas

Klem 135



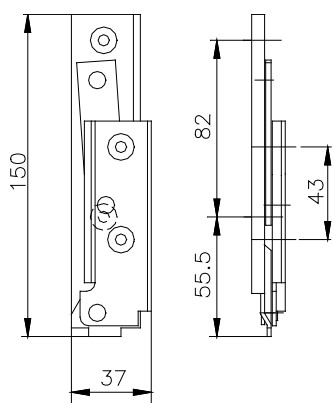


1170.8-1170.27

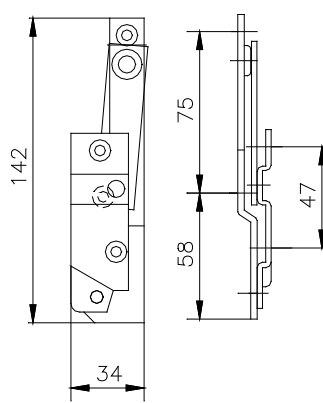
codice	descrizione	finiture	pz.
1170.8	Cerniera e 4 viti TS Ø 4,8x13 in acciaio zincato. Portata: 2 cerniere Kg 15 per vasistas, Kg 30 per sporgere.		20
1170.27	Cerniera e 4 viti TS Ø 4,8x13 in acciaio zincato. Portata: 2 cerniere Kg 15 per vasistas, Kg 30 per sporgere.		20

Cerniere, cerniere pesanti e cerniere per vasistas

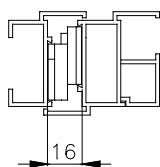
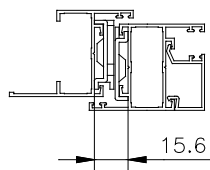
Klem



1170.8



1170.27





1180.1
1180.2

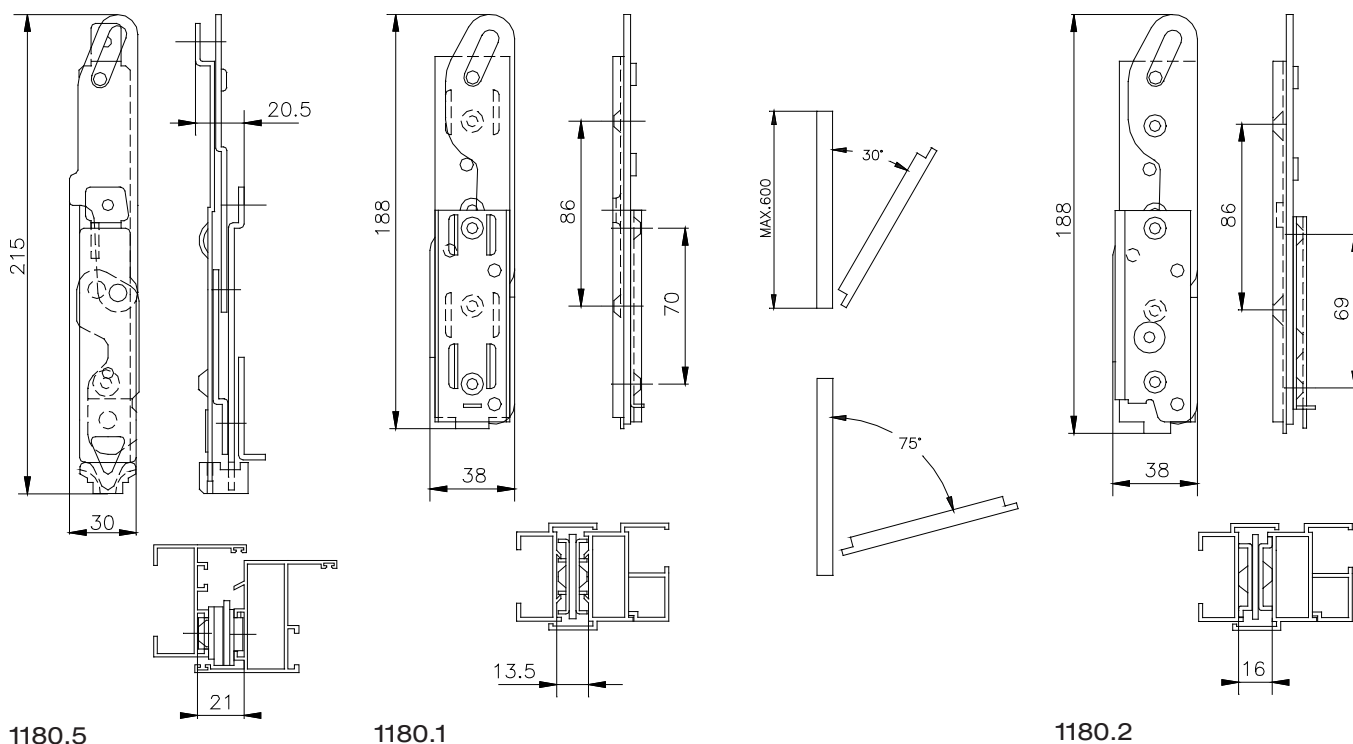


1180.5

codice	descrizione	finiture	pz.
1180.5	Cerniera a doppia apertura, 1 vaschetta in nylon, 2 viti TC Ø 4,8x13, 1 vite TS Ø 4,8x13 e 1 vite TC M5x6 in acciaio zincato, 1 piastra sostegno anta. Portata: 2 cerniere Kg 15 per vasistas.		20
1180.1	Cerniera a doppia apertura e 4 viti TS Ø 4,8x13 in acciaio zincato. Portata: 2 cerniere Kg 15 per vasistas.		20
1180.2	Cerniera a doppia apertura e 4 viti TS Ø 4,8x13 in acciaio zincato. Portata: 2 cerniere Kg 15 per vasistas.		20

Cerniere, cerniere pesanti e cerniere per vasistas

Klemdue ¹³⁷





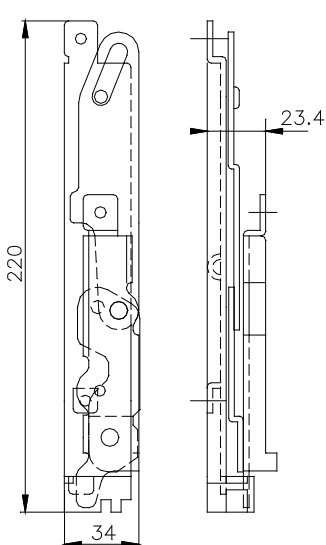
1180.8

1180.6-1180.7

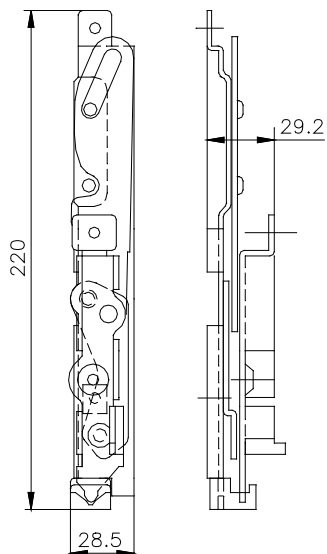
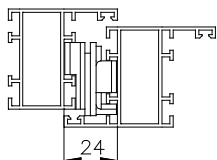
codice	descrizione	finiture	pz.
1180.6	Cerniera a doppia apertura, 1 vaschetta in nylon, 3 viti TC Ø 4,8x13 e 1 vite TC M5x8 in acciaio zincato, 1 piastra sostegno anta. Portata: 2 cerniere Kg 15 per vasistas.		20
1180.7	Cerniera a doppia apertura, 1 vaschetta in nylon, 3 viti TC Ø 4,8x13 e 1 vite TC M5x14 in acciaio zincato, 1 piastra sostegno anta. Portata: 2 cerniere Kg 15 per vasistas.		20
1180.8	Cerniera a doppia apertura, 1 vaschetta in nylon, 3 viti TC Ø 4,8x13 e 1 vite TC M5x6 in acciaio zincato, 1 piastra sostegno anta. Portata: 2 cerniere Kg 15 per vasistas.		20

Cerniere, cerniere pesanti e cerniere per vasistas

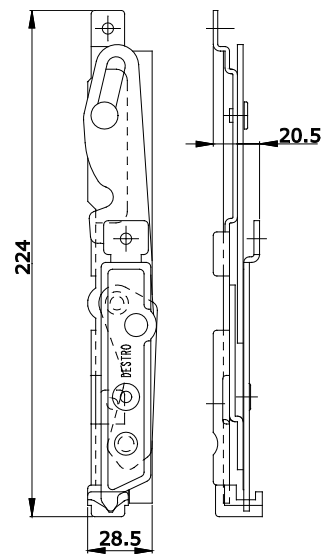
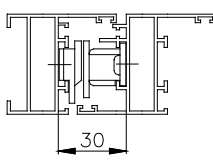
Klemdue



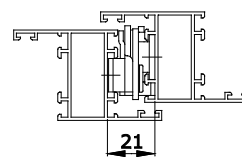
1180.6

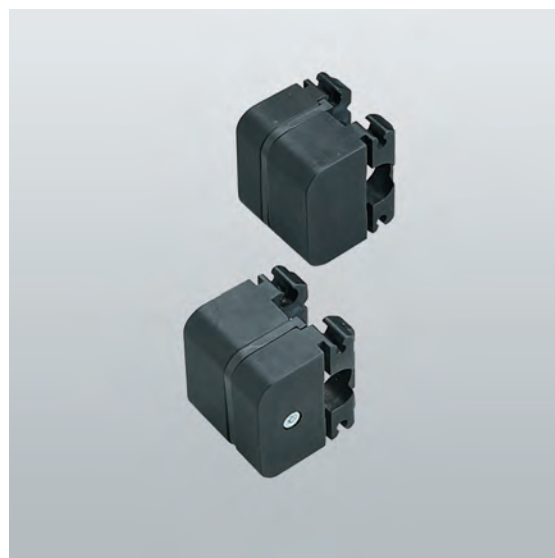


1180.7



1180.8



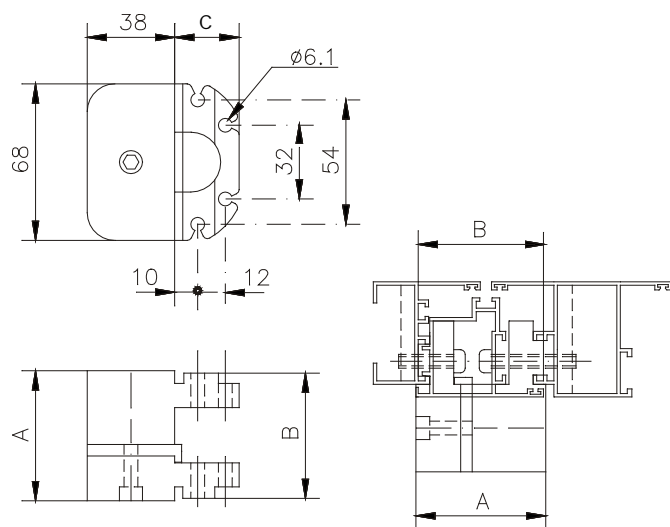


1151.4-1151.5-1151.18

codice	descrizione	finiture	pz.
1151.4	(brevettato) Coppia di cerniere a frizione in alluminio e nylon. Bilico orizzontale Kg 80, verticale Kg 60.	1013, 3003, 6005, 9010, C, F, NE, U, ZE	2
1151.5	(brevettato) Coppia di cerniere a frizione in alluminio e nylon. Bilico orizzontale Kg 80, verticale Kg 60.	1013, 3003, 6005, 9010, C, F, NE, U, ZE	2
1151.18	(brevettato) Coppia di cerniere a frizione in alluminio e nylon. Bilico orizzontale Kg 80, verticale Kg 60.	1013, 3003, 6005, 9010, C, F, NE, U, ZE	2

Cerniere, cerniere pesanti e cerniere per vasistas

Dick 139



Art.	A	B	C
1151.4	61	57,5	23
1151.5	57	55	21,9
1151.18	59	53	28

1151.4 - 1151.5 - 1151.18

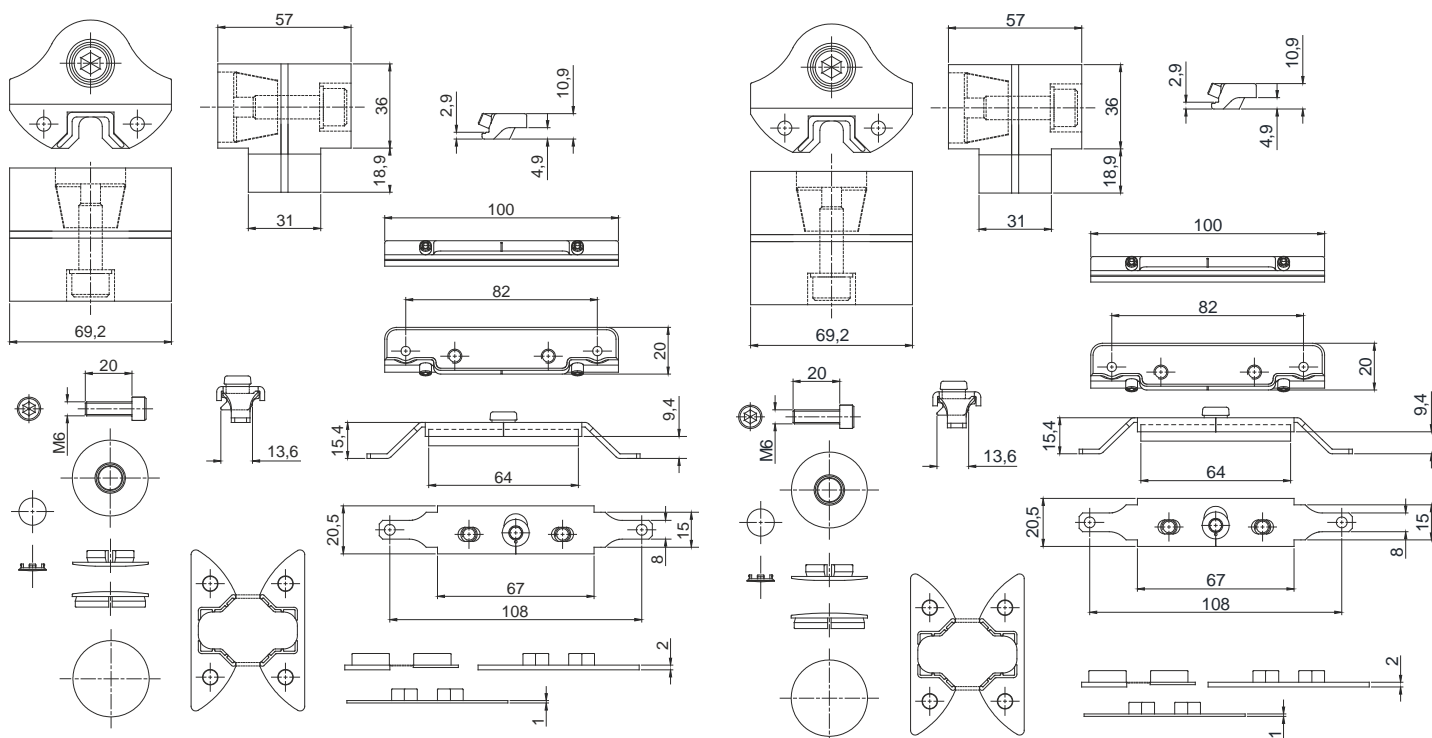


1152.1-1152.51

codice	descrizione	finiture	pz.
1152.1	(brevettato) Coppia di cerniere a frizione per bilico in alluminio e nylon, supporto telaio in zama zincato bianco, supporto anta in acciaio inox, tappi e spessori (2 da 1 mm e 2 da 2 mm) in nylon nero, 8 viti TCEI M6x20 zincate bianche. Portate: bilico orizzontale 120 Kg (150 Kg con rinforzo); bilico verticale 80 Kg.	1013, 9005, 9010, BL10, BR5, C, F, NE, SILV	2
1152.51	(brevettato) Coppia di cerniere a frizione con cuscinetto reggispinta per bilico verticale in alluminio e nylon, supporto telaio in zama zincato bianco, supporto anta in acciaio inox, tappi e spessori (2 da 1 mm e 2 da 2 mm) in nylon nero, 8 viti TCEI M6x20 zincate bianche. Portate: bilico verticale 120 Kg.	1013, 9005, 9010, BL10, BR5, BR801, C, F, NE, SILV	2

Cerniere, cerniere pesanti e cerniere per vasistas

Pivoty



1152.1

1152.51

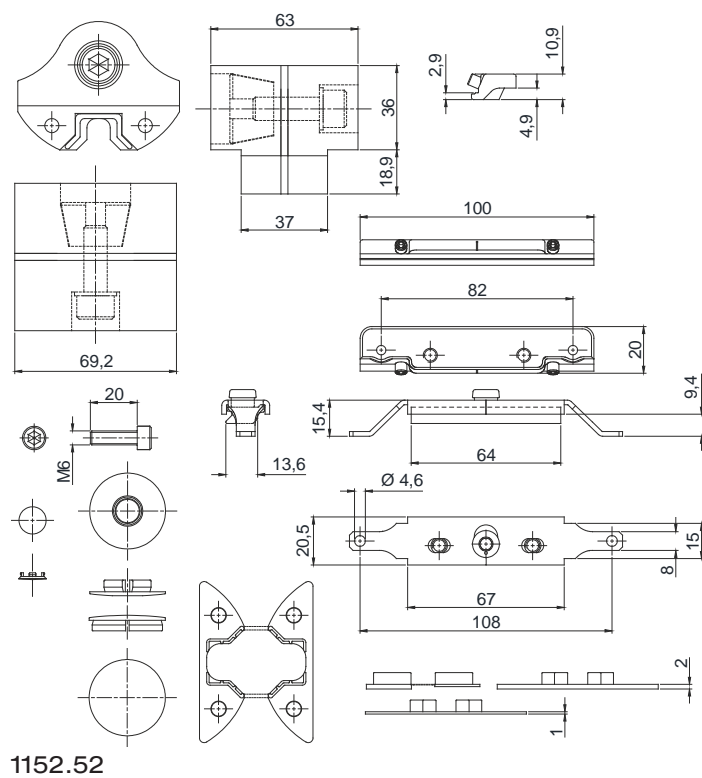
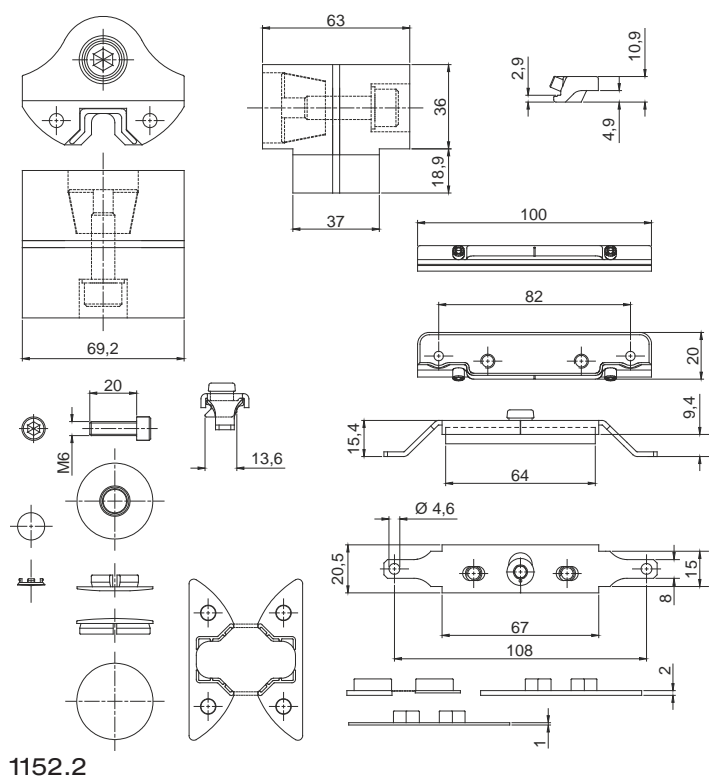


1152.2-1152.52

codice	descrizione	finiture	pz.
1152.2	(brevettato) Coppia di cerniere a frizione per bilico in alluminio e nylon, supporto telaio in zama zincato bianco, supporto anta in acciaio inox, tappi e spessori (2 da 1 mm e 2 da 2 mm) in nylon nero, 8 viti TCEI M6x20 zincate bianche. Portate: bilico orizzontale 120 Kg (150 Kg con rinforzo); bilico verticale 80 Kg.	1013, 9005, 9010, BL10, BR5, C, F, NE, SILV	2
1152.52	(brevettato) Coppia di cerniere a frizione con cuscinetto reggispinta per bilico verticale in alluminio e nylon, supporto telaio in zama zincato bianco, supporto anta in acciaio inox, tappi e spessori (2 da 1 mm e 2 da 2 mm) in nylon nero, 8 viti TCEI M6x20 zincate bianche. Portate: bilico verticale 120 Kg.	1013, 9005, 9010, BL10, BR5, C, F, NE, SILV	2

Cerniere, cerniere pesanti e cerniere per vasistas

Pivoty 141



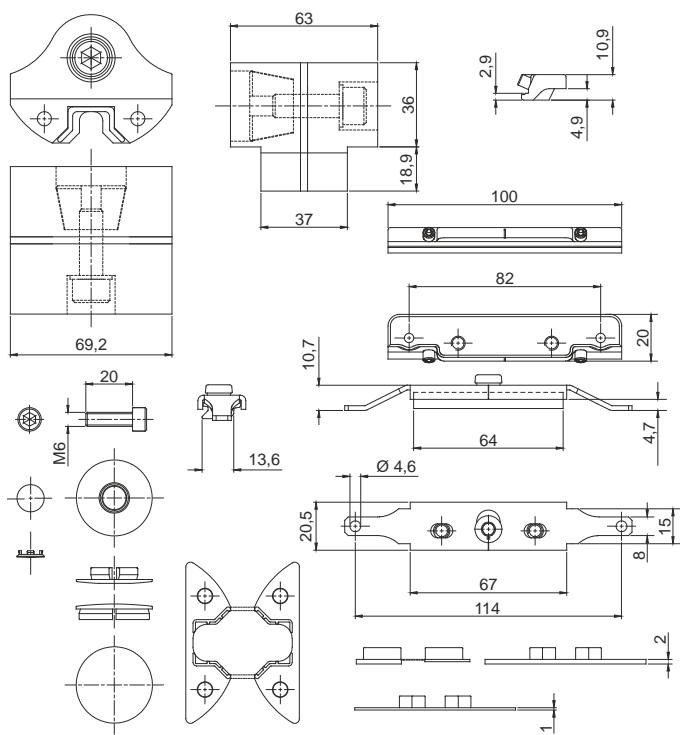


1152.22-1152.72

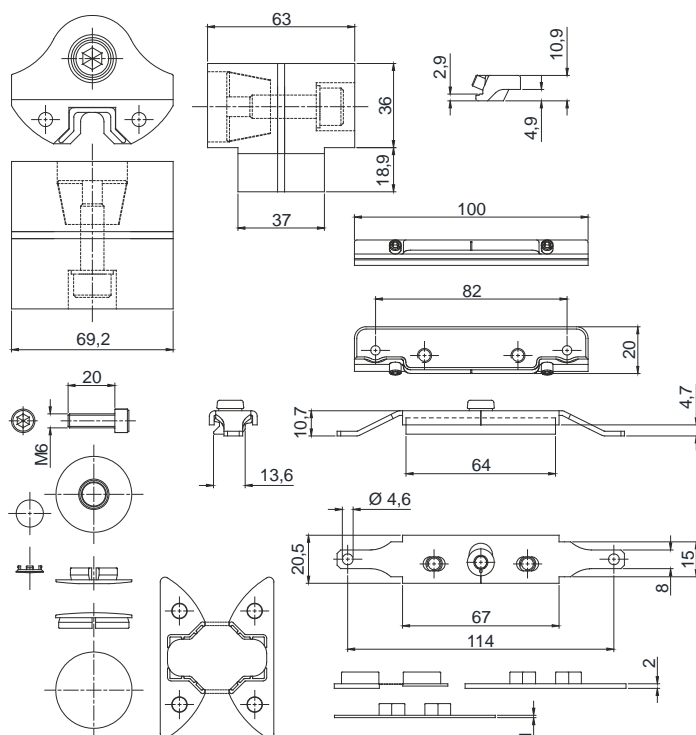
codice	descrizione	finiture	pz.
1152.22	Coppia di cerniere a frizione per bilico in alluminio e nylon, supporto telaio in zama zincato bianco, supporto anta in acciaio inox, tappi e spessori (2 da 1 mm e 2 da 2 mm) in nylon nero, 8 viti TCEI M6x20 zincate bianche. Portate: bilico orizzontale 120 Kg (150 Kg con rinforzo); bilico verticale 80 Kg.	1013, 9005, 9010, BL10, BR5, C, F, NE, SILV	2
1152.72	(brevettato) Coppia di cerniere a frizione con cuscinetto reggispinta per bilico verticale in alluminio e nylon, supporto telaio in zama zincato bianco, supporto anta in acciaio inox, tappi e spessori (2 da 1 mm e 2 da 2 mm) in nylon nero, 8 viti TCEI M6x20 zincate bianche. Portate: bilico verticale 120 Kg.	1013, 9005, 9010, BL10, BR5, C, F, NE, SILV	2

Cerniere, cerniere pesanti e cerniere per vasistas

Pivoty



1152.22



1152.72



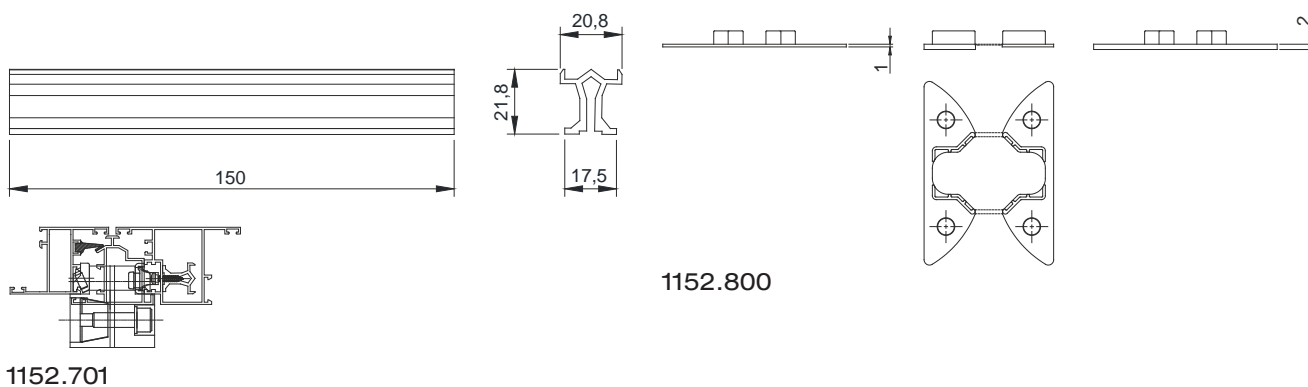
1152.800

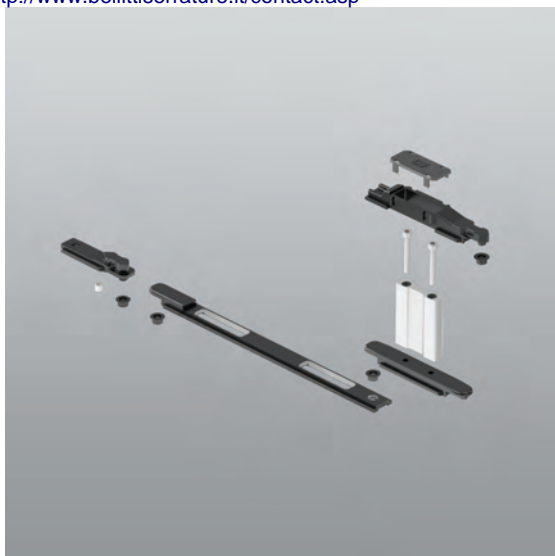


1152.701

codice	descrizione	finiture	pz.
1152.701	Rinforzo cerniere a frizione in alluminio grezzo. Da abbinare agli art. 1152.1 - 1152.2 - 1152.22 per ottenere portate fino a 150 Kg (solo bilico orizzontale).		6
1152.800	Spessori (1 da 1 mm e 1 da 2 mm) in nylon nero.		40

Cerniere, cerniere pesanti e cerniere per vasistas



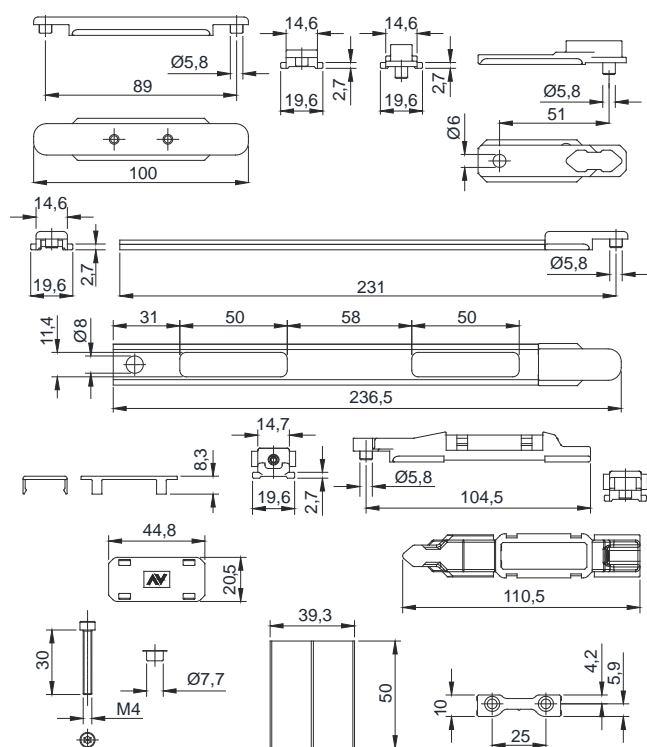


1152.820

codice 1152.820 **descrizione** Kit chiusura perimetrale multipunto composto da: 1 asta di collegamento in alluminio grezzo, 1 cursore anta e 1 nasello di collegamento rinvio in zama zincata nera, bocchette e tappi in nylon, 2 viti TCEI M4x30 in acciaio zincato nero, 1 cursore su riporto in zama zincata nera e 1 grano PCEI M5x10 in acciaio inox premontati, 1 asta di passaggio in alluminio ossidato nero con nasello di collegamento asta in zama zincata nera, premontati.

finiture **pz.**
6

Cerniere, cerniere pesanti e cerniere per vasistas

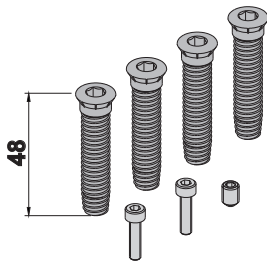


1152.820

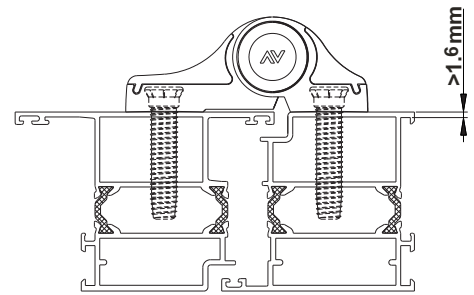
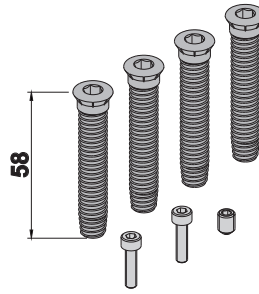
SCHEMI TECNICI KIT DI FISSAGGIO

Art. 1145.721/.721X/.723/.723X/.725/.725X/.727/.727X

1145.721-1145.721X



1145.725-1145.725X



Portata max. **120 Kg**:
 (testata secondo la norma EN 1935:2002).

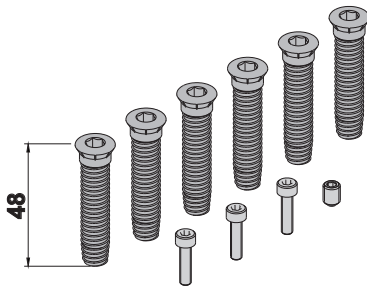
Max weight capacity **120 Kg**:
 (according to standard EN 1935:2002).

Portée max. **120 Kg**:
 (testée selon la norme EN 1935:2002).

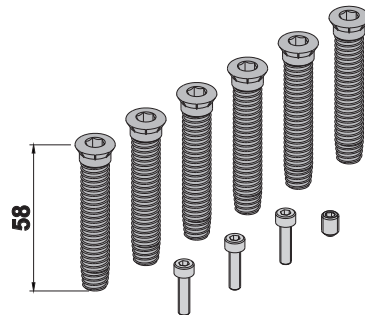
Soporte máx. **120 Kg**:
 (testada según la norma EN 1935:2002).

Max. Flügelgewicht **120 Kg**:
 (nach EN 1935:2002).

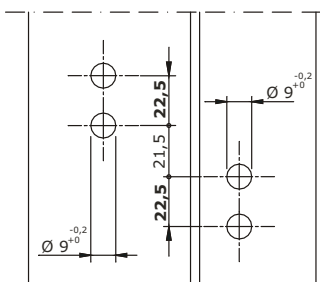
1145.723-1145.723X



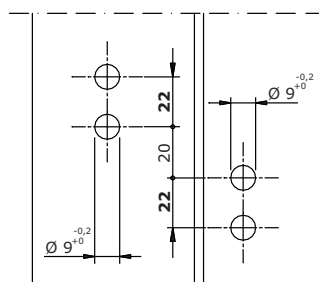
1145.727-1145.727X



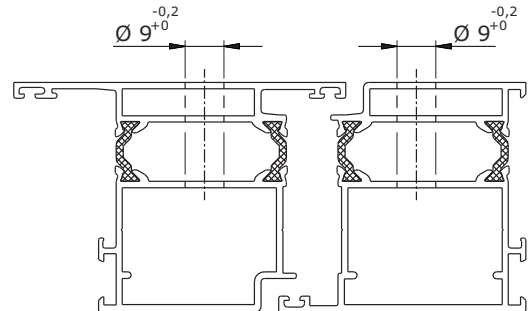
1145/..



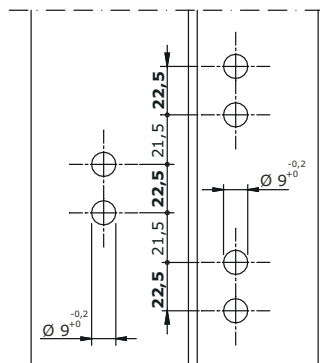
1146/..



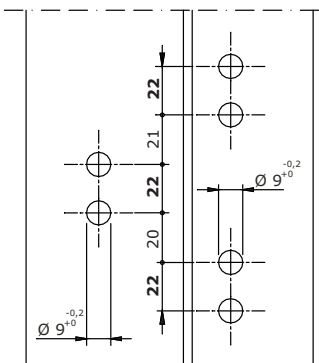
Apertura esterna / External opening / ouverture extérieure
 abertura externa / Auswärts öffnend



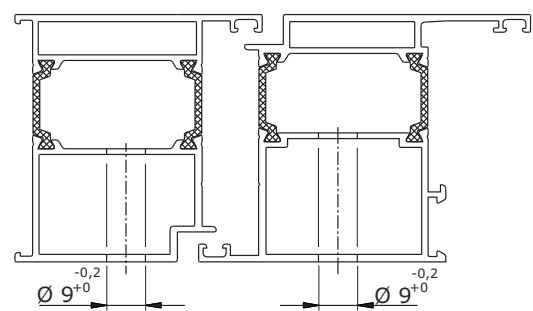
1145.3/..

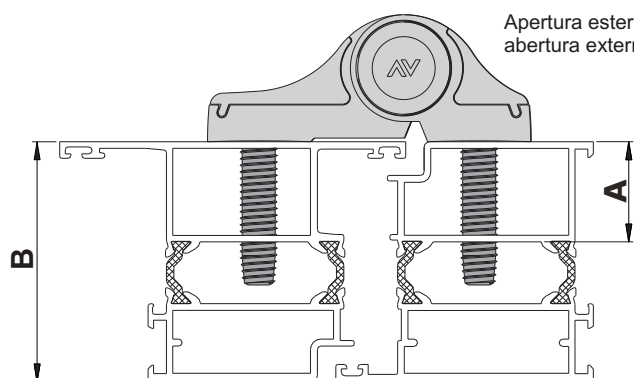


1146.3/..

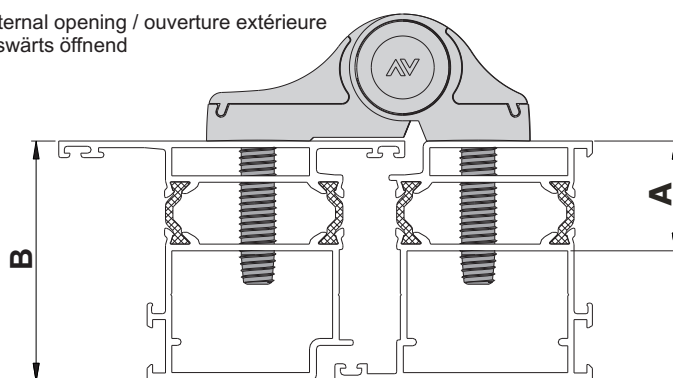


Apertura interna / Internal opening / ouverture intérieure
 abertura interna / Einwärts öffnend





Apertura esterna / External opening / ouverture extérieure
 abertura externa / Auswärts öffnend

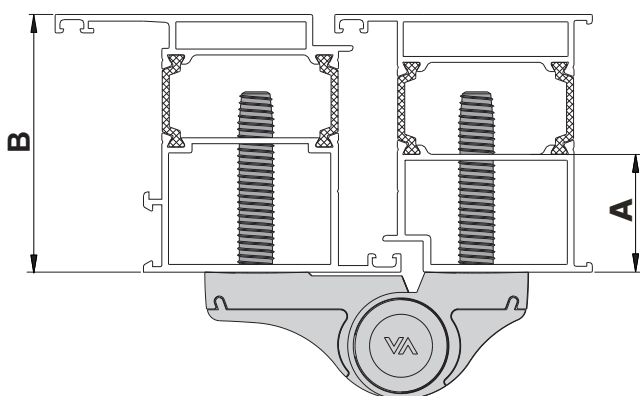


1145.721/.721X 1145.723/.723X	
A= 15 ÷ 34	B ≥ 45

1145.725/.725X 1145.727/.727X	
A= 15 ÷ 44	B ≥ 55

1145.721/.721X 1145.723/.723X	
A= 15 ÷ 34	B ≥ 45

1145.725/.725X 1145.727/.727X	
A= 15 ÷ 44	B ≥ 55



Apertura interna / Internal opening / ouverture intérieure
 abertura interna / Einwärts öffnend

1145.721/.721X 1145.723/.723X	
A= 15 ÷ 34	B ≥ 45

1145.725/.725X 1145.727/.727X	
A= 15 ÷ 44	B ≥ 55

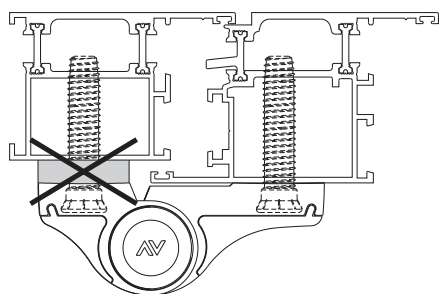
I tasselli non si possono utilizzare nei seguenti casi:

Fixing devices cannot be used in the following cases:

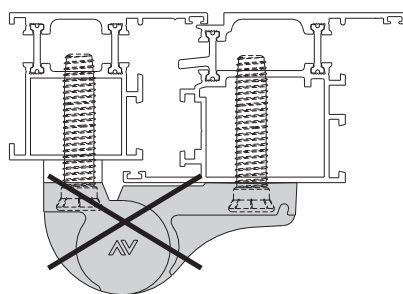
On ne peut pas utiliser les chevilles de fixation dans les cas suivantes:

Los tacos de fijación no se pueden utilizar en los casos siguientes:

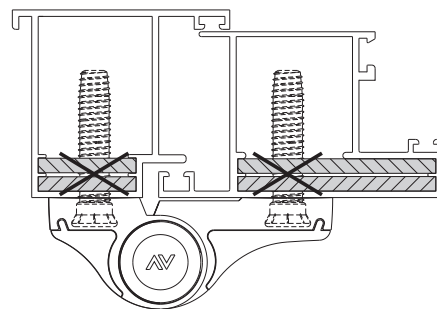
Man kann die Auflaufteile in folgenden Fälle nicht benutzen:



Art. 1145.702/7 - 1145.702/8 - 1145.702/10
 Art. 1145.703/7 - 1145.703/8 - 1145.703/10



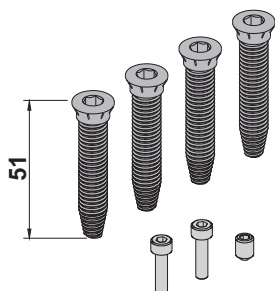
Art. 1145/53 - 1145/60MR - 1145/67MR
 Art. 1145.3/53



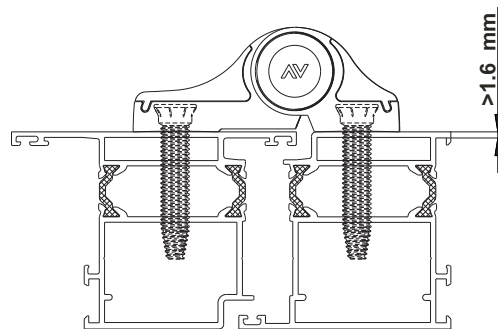
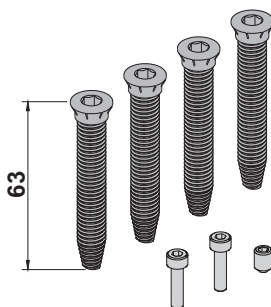
SCHEMI TECNICI KIT DI FISSAGGIO FIXIA

Art. 1145.741/.741X/.743/.743X/.745/.745X/.747/.747X

1145.741-1145.741X



1145.745-1145.745X



Portata max. **160 Kg**:
 (testata secondo la norma EN 1935:2002).

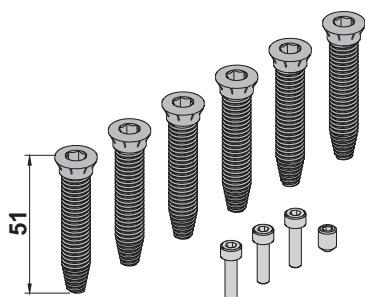
Max weight capacity **160 Kg**:
 (according to standard EN 1935:2002).

Portée max. **160 Kg**:
 (testée selon la norme EN 1935:2002).

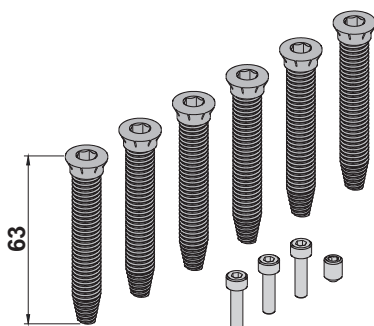
Soporte máx. **160 Kg**:
 (testada según la norma EN 1935:2002).

Max. Flügelgewicht **160 Kg**:
 (nach EN 1935:2002).

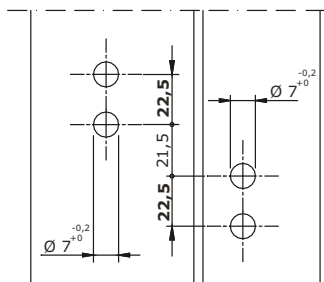
1145.743-1145.743X



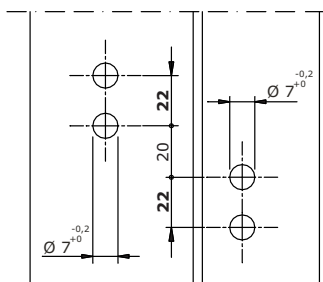
1145.747-1145.747X



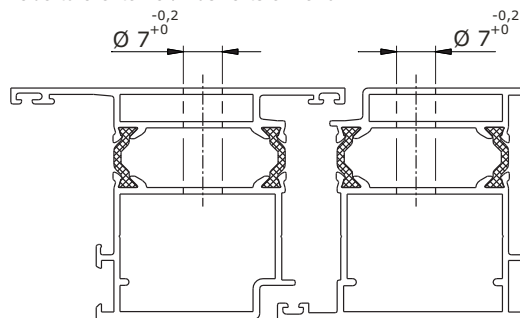
1145/..



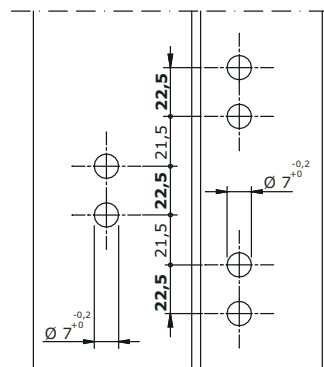
1146/..



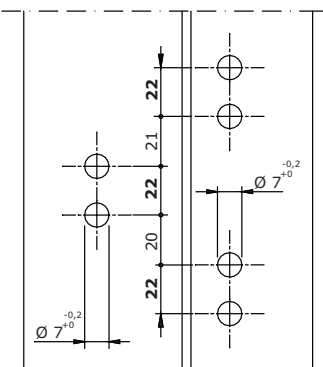
Apertura esterna / External opening / ouverture extérieure
 abertura externa / Auswärts öffnend



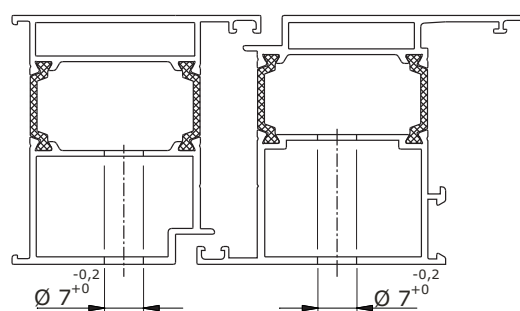
1145.3/..

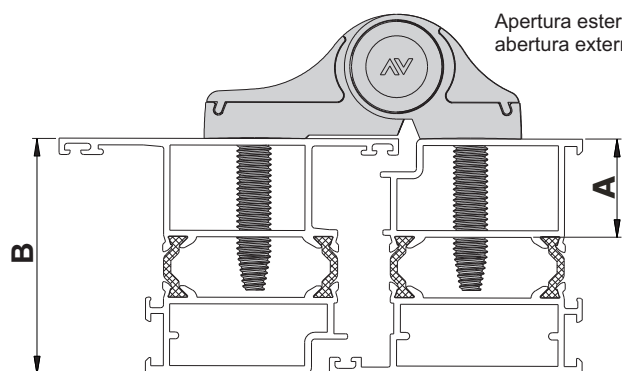


1146.3/..

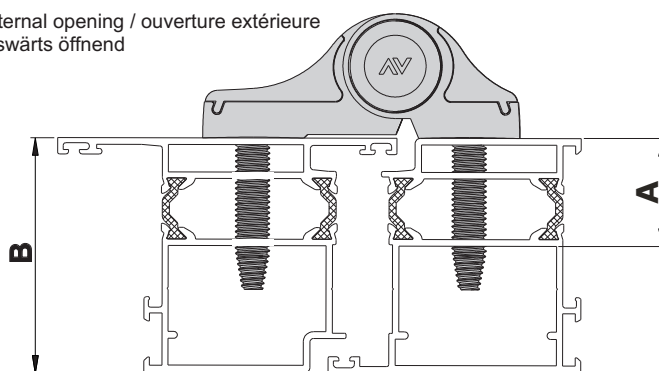


Apertura interna / Internal opening / ouverture intérieure
 abertura interna / Einwärts öffnend





Apertura esterna / External opening / ouverture extérieure
 abertura externa / Auswärts öffnend

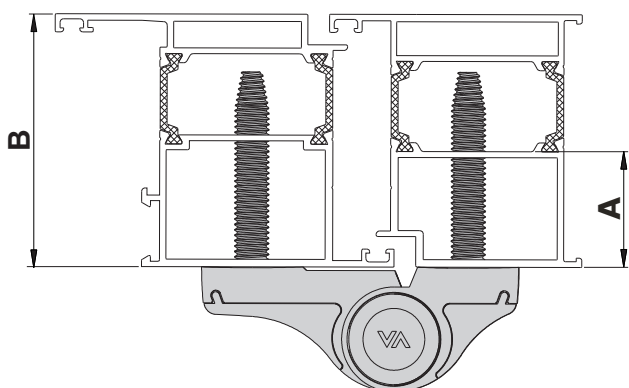


1145.741/.741X 1145.743/.743X	
A= 15 ÷ 34	B ≥ 45

1145.745/.745X 1145.747/.747X	
A= 15 ÷ 44	B ≥ 60

1145.741/.741X 1145.743/.743X	
A= 15 ÷ 34	B ≥ 45

1145.745/.745X 1145.747/.747X	
A= 15 ÷ 44	B ≥ 60

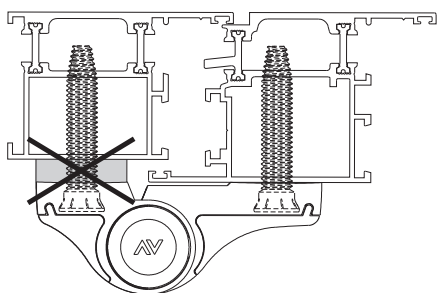


Apertura interna / Internal opening / ouverture intérieure
 abertura interna / Einwärts öffnend

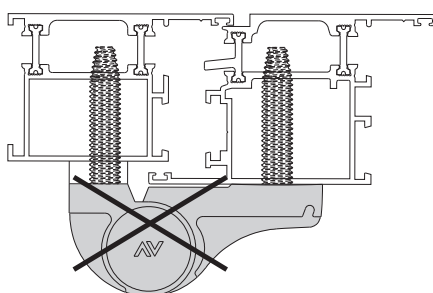
1145.741/.741X 1145.743/.743X	
A= 15 ÷ 34	B ≥ 45

1145.745/.745X 1145.747/.747X	
A= 15 ÷ 44	B ≥ 60

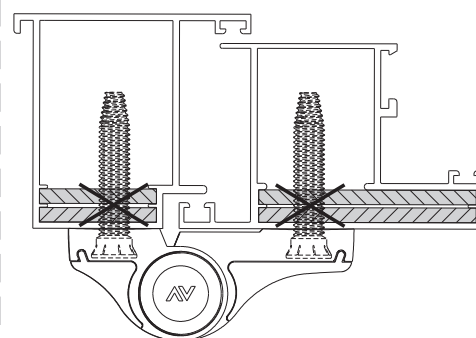
Le viti non si possono utilizzare nei seguenti casi:
 Fixing devices cannot be used in the following cases:
 On ne peut pas utiliser les kit de fixation dans les cas suivantes:
 Los kit de fijación no se pueden utilizar en los casos siguientes:
 Man kann die Schrauben in folgenden Fälle nicht benutzen:



Art. 1145.702/7 - 1145.702/8 - 1145.702/10
 Art. 1145.703/7 - 1145.703/8 - 1145.703/10



Art. 1145/53 - 1145/60MR - 1145/67MR
 Art. 1145.3/53



SCHEMI TECNICI GRADINI

Art. 1145.752 - 1145.753

Spessori per cerniere MECHANICA art. 1145/60/67/79/86/93/93SM - 1145.3/60/67/79/86/93/93SM - 1146/62.5/78/84/89/92/97/104 - 1146.3/62.5/78/84/89/92/97/104 - 1146.1/62.5/84 - 1146.13/62.5/84

Cales pour paumelles MECHANICA art. 1145/60/67/79/86/93/93SM - 1145.3/60/67/79/86/93/93SM - 1146/62.5/78/84/89/92/97/104 - 1146.3/62.5/78/84/89/92/97/104 - 1146.1/62.5/84 - 1146.13/62.5/84

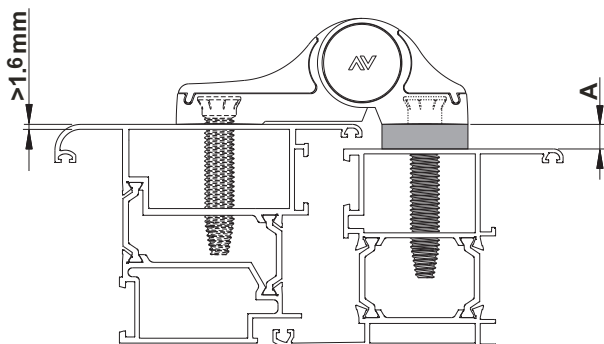
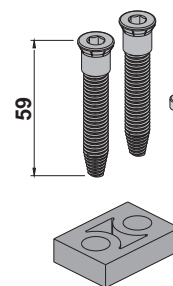
MECHANICA hinge spacers art. 1145/60/67/79/86/93/93SM - 1145.3/60/67/79/86/93/93SM - 1146/62.5/78/84/89/92/97/104 - 1146.3/62.5/78/84/89/92/97/104 - 1146.1/62.5/84 - 1146.13/62.5/84

Espesores para las bisagras MECHANICA art. 1145/60/67/79/86/93/93SM - 1145.3/60/67/79/86/93/93SM - 1146/62.5/78/84/89/92/97/104 - 1146.3/62.5/78/84/89/92/97/104 - 1146.1/62.5/84 - 1146.13/62.5/84

Distanzstücke für Bänder MECHANICA art. 1145/60/67/79/86/93/93SM - 1145.3/60/67/79/86/93/93SM - 1146/62.5/78/84/89/92/97/104 - 1146.3/62.5/78/84/89/92/97/104 - 1146.1/62.5/84 - 1146.13/62.5/84

Podkładka dystansowa do zawiasu Mechanica art. 1145/60/67/79/86/93/93SM - 1145.3/60/67/79/86/93/93SM - 1146/62.5/78/84/89/92/97/104 - 1146.3/62.5/78/84/89/92/97/104 - 1146.1/62.5/84 - 1146.13/62.5/84

Подкладки для петель Mechanica art. 1145/60/67/79/86/93/93SM - 1145.3/60/67/79/86/93/93SM - 1146/62.5/78/84/89/92/97/104 - 1146.3/62.5/78/84/89/92/97/104 - 1146.1/62.5/84 - 1146.13/62.5/84



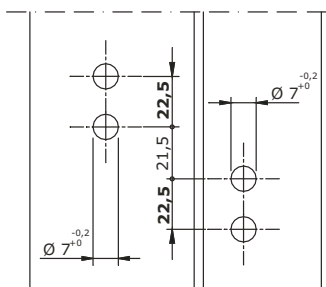
Viti zincate / Galvanized screws
 Vis zinguées / Tornillos zincadas
 Verzinkte Schrauben / Оцинкованные болты / Śruby ocynkowane

A mm	Articles
7	1145.752/7
8.5	1145.752/8
10	1145.752/10

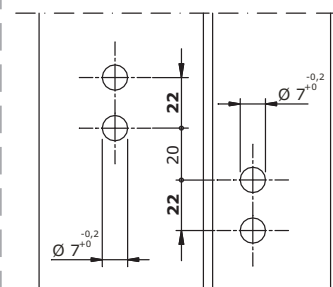
Viti inox / Stainless steel screws
 Vis en inox / Tornillos de inox
 Rostfreie Schrauben / Нержав. болты / Śruby ze stali nierdzewnej

A mm	Articles
7	1145.753/7
8.5	1145.753/8
10	1145.753/10

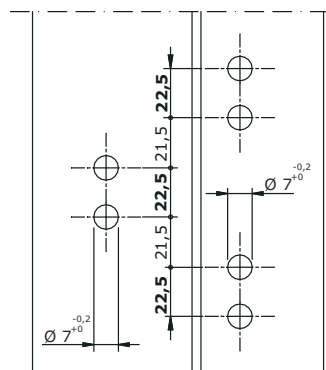
1145/..



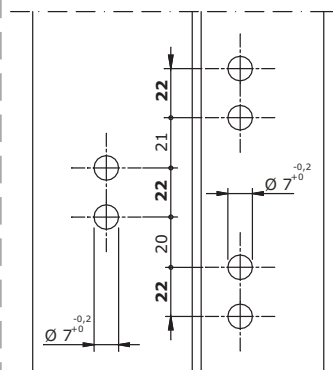
1146/..



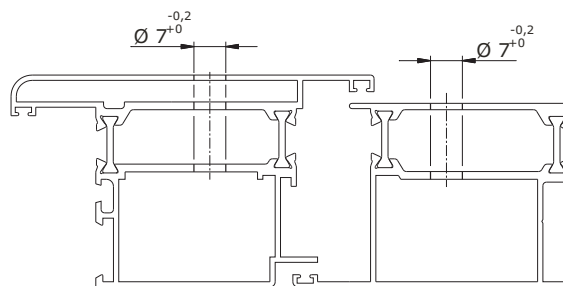
1145.3/..



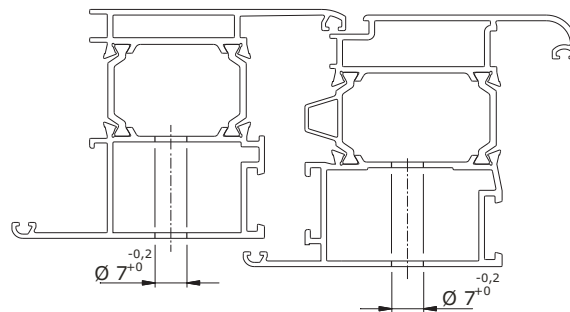
1146.3/..



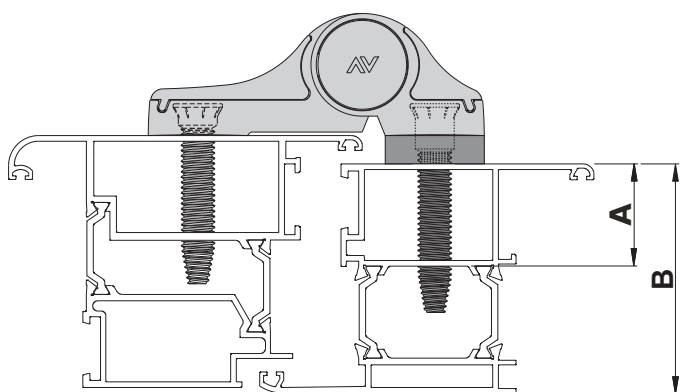
Apertura esterna / External opening / Ouverture extérieure
 Abertura externa / Auswärts öffnend / Drzwi otwierane na zewnątrz
 Наружное открывание



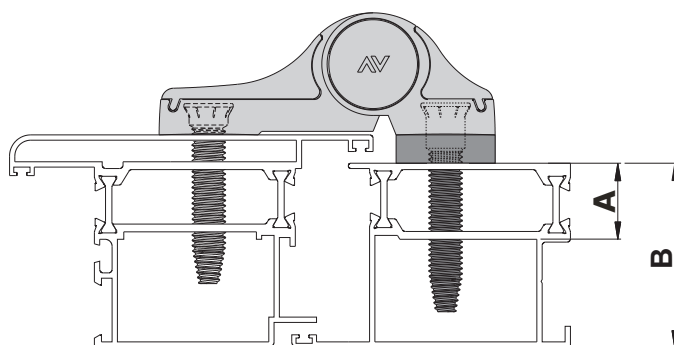
Apertura interna / Internal opening / Ouverture intérieure
 Abertura interna / Einwärts öffnend / Drzwi otwierane do wewnątrz
 Внутреннее открывание



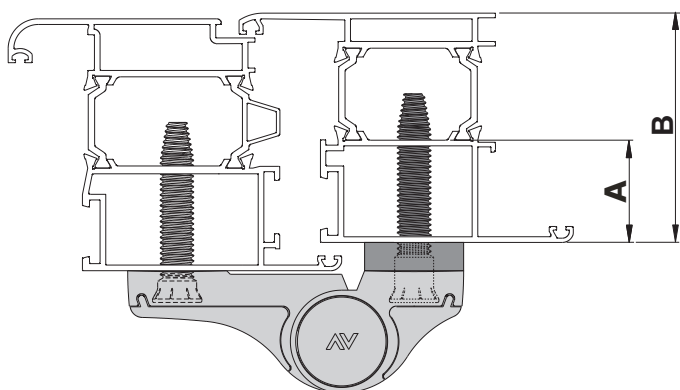
Apertura esterna / External opening / ouverture extérieure
 abertura externa / Auswärts öffnend / Drzwi otwierane na zewnątrz
 Наружное открывание



1145.752/.753	
A= 15 ÷ 34	B ≥ 45



1145.752/.753	
A= 15 ÷ 34	B ≥ 45



Apertura interna / Internal opening / ouverture intérieure
 abertura interna / Einwärts öffnend / Drzwi otwierane do wewnątrz
 Внутреннее открывание

1145.752/.753	
A= 15 ÷ 34	B ≥ 45

Da abbinare ai kit di fissaggio ala anta (art. 1145.755/.755X - 1145.757/.757X).

Utiliser avec les kit de fixation de la lame du vantail (art. 1145.755/.755X - 1145.757/.757X).

To use with fixing kit of leaf wing (art. 1145.755/.755X - 1145.757/.757X).

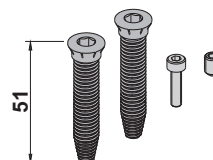
Utilizar junto a los kit de fijación del ala de la hoja (1145.755/.755X - 1145.757/.757X).

Zusammen mit Fixierungsbausatz für Flügel-Bandteil (1145.755/.755X - 1145.757/.757X).

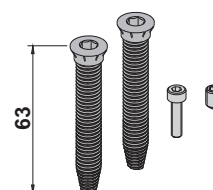
Do stosowania z zestawem montażowym (1145.755/.755X - 1145.757/.757X).

Для использования с комплектом крепления секции створки (арт. 1145.755X - 1145.757X).

1145.755/.755X



1145.757/.757X



SCHEMI TECNICI KIT DI FISSAGGIO FIXIA

Art. 1145.755/.755X/.757/.757X

Kit di fissaggio ala anta per applicazione con i gradini (art. 1145.752 - 1145.753).

Application du kit de fixation de la lame sur le vantail avec les épaulements (art. 1145.752 - 1145.753).

Leaf wing fixing kit application with steps (art. 1145.752 - 1145.753)

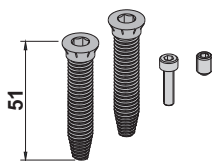
Aplicación del kit de fijación del ala sobre la hoja con los resaltes (art. 1145.752 - 1145.753).

Befestigungskit für Flügel mit Überschlag (Artikel 1145.752 - 1145.753).

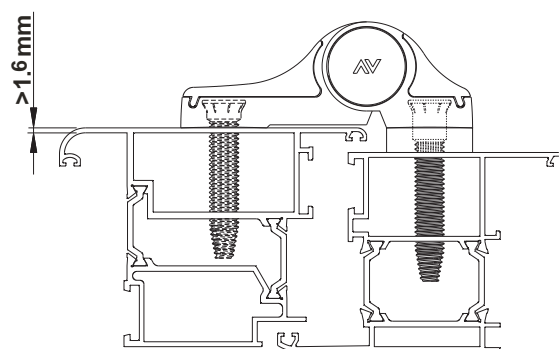
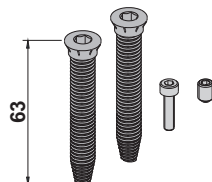
Zestaw montażowy do podkładki dystansowej zawiasy drzwiowej (art. 1145.752 - 1145.753).

Комплект крепления секции створки для применения с подкладными (арт. 1145.752 - 1145.753).

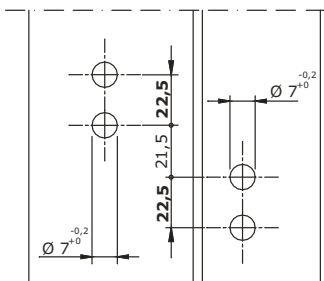
1145.755/.755X



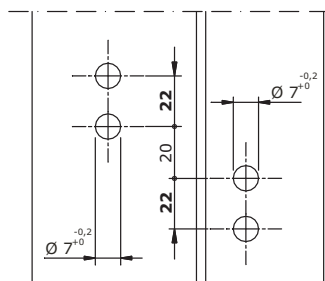
1145.757/.757X



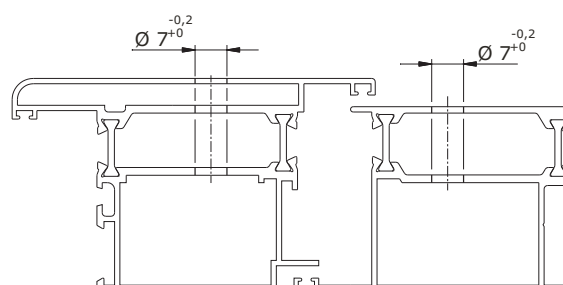
1145/..



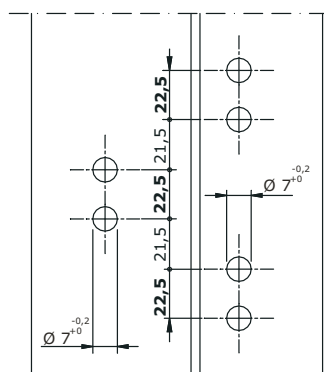
1146/..



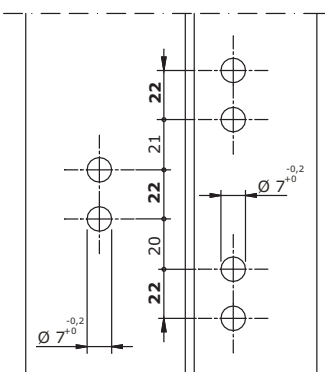
Apertura esterna / External opening / Ouverture extérieure
 Abertura externa / Auswärts öffnend / Drzwi otwierane na zewnątrz
 Наружное открывание



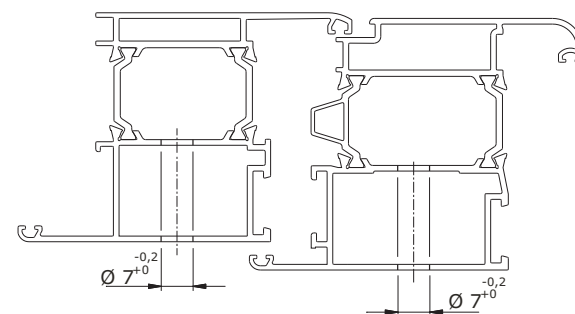
1145.3/..



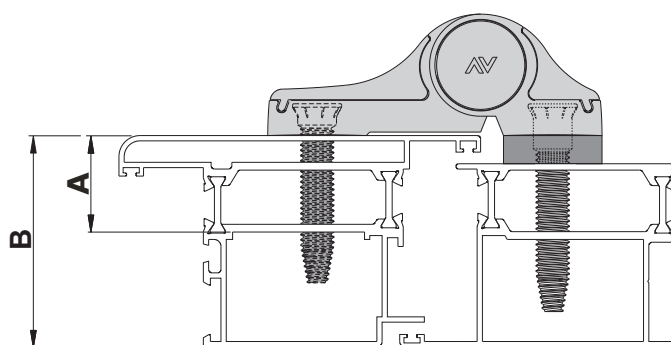
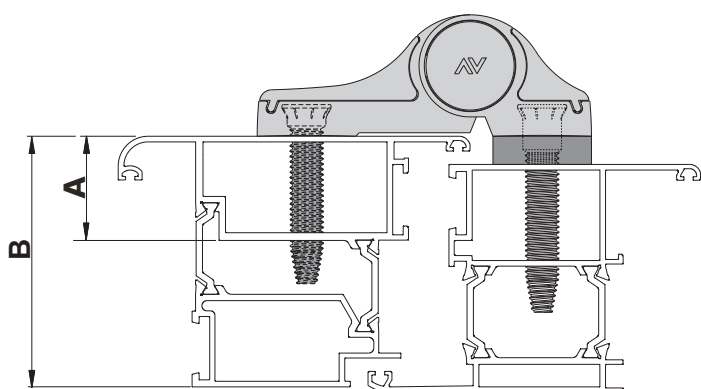
1146.3/..



Apertura interna / Internal opening / Ouverture intérieure
 Abertura interna / Einwärts öffnend / Drzwi otwierane do wewnątrz
 Внутреннее открывание



Apertura esterna / External opening / Ouverture extérieure
 Abertura externa / Auswärts öffnend / Drzwi otwierane na zewnątrz
 Наружное открывание

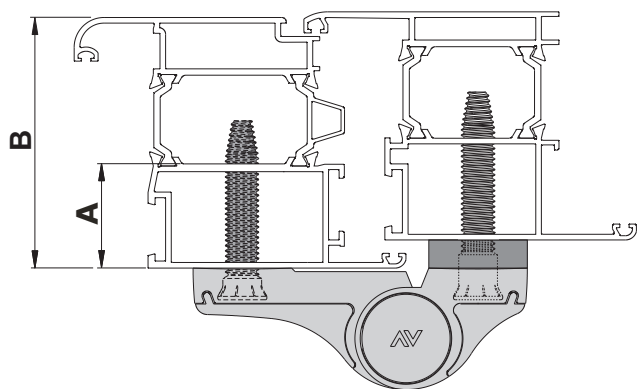


1145.755/.755X	
A= 15 ÷ 34	B ≥ 45

1145.757/.757X	
A= 15 ÷ 44	B ≥ 55

1145.755/.755X	
A= 15 ÷ 34	B ≥ 45

1145.757/.757X	
A= 15 ÷ 44	B ≥ 55



Apertura interna / Internal opening / Ouverture intérieure
 Abertura interna / Einwärts öffnend / Drzwi otwierane do wewnątrz
 Внутреннее открывание

1145.755/.755X	
A= 15 ÷ 34	B ≥ 45

1145.757/.757X	
A= 15 ÷ 44	B ≥ 55

SCHEMI TECNICI GRADINI

Art. 1145.762/7 - 1145.762/8 - 1145.762/10

Spessori per cerniere MECHANICA art. 1145/60/67/79/86/93/93SM - 1145.3/60/67/79/86/93/93SM - 1146/62.5/78/84/89/92/97/104 - 1146.3/62.5/78/84/89/92/97/104 - 1146.1/62.5/84 - 1146.13/62.5/84

Cales pour paumelles MECHANICA art. 1145/60/67/79/86/93/93SM - 1145.3/60/67/79/86/93/93SM - 1146/62.5/78/84/89/92/97/104 - 1146.3/62.5/78/84/89/92/97/104 - 1146.1/62.5/84 - 1146.13/62.5/84

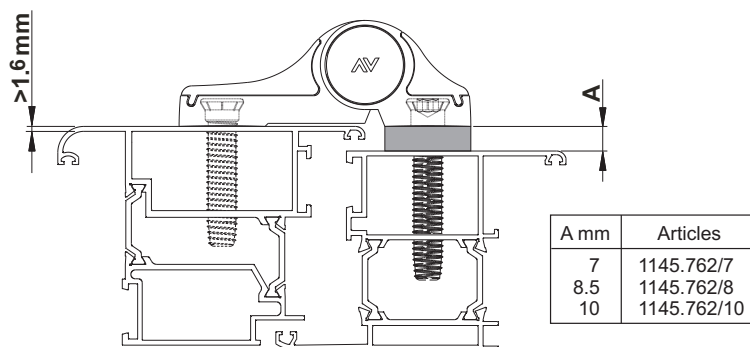
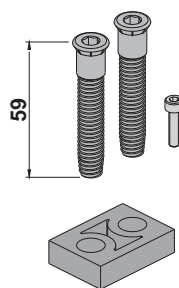
MECHANICA hinge spacers art. 1145/60/67/79/86/93/93SM - 1145.3/60/67/79/86/93/93SM - 1146/62.5/78/84/89/92/97/104 - 1146.3/62.5/78/84/89/92/97/104 - 1146.1/62.5/84 - 1146.13/62.5/84

Espesores para las bisagras MECHANICA art. 1145/60/67/79/86/93/93SM - 1145.3/60/67/79/86/93/93SM - 1146/62.5/78/84/89/92/97/104 - 1146.3/62.5/78/84/89/92/97/104 - 1146.1/62.5/84 - 1146.13/62.5/84

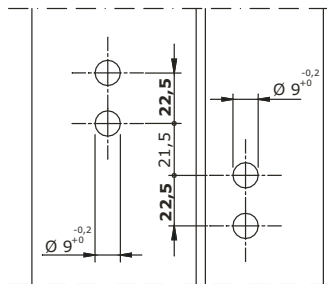
Distanzstücke für Bänder MECHANICA art. 1145/60/67/79/86/93/93SM - 1145.3/60/67/79/86/93/93SM - 1146/62.5/78/84/89/92/97/104 - 1146.3/62.5/78/84/89/92/97/104 - 1146.1/62.5/84 - 1146.13/62.5/84

Podkładka dystansowa do zawiasu Mechanica art. 1145/60/67/79/86/93/93SM - 1145.3/60/67/79/86/93/93SM - 1146/62.5/78/84/89/92/97/104 - 1146.3/62.5/78/84/89/92/97/104 - 1146.1/62.5/84 - 1146.13/62.5/84

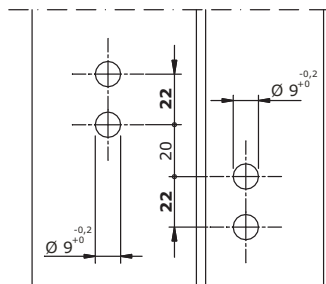
Подкладки для петель Mechanica арт. 1145/60/67/79/86/93/93SM - 1145.3/60/67/79/86/93/93SM - 1146/62.5/78/84/89/92/97/104 - 1146.3/62.5/78/84/89/92/97/104 - 1146.1/62.5/84 - 1146.13/62.5/84



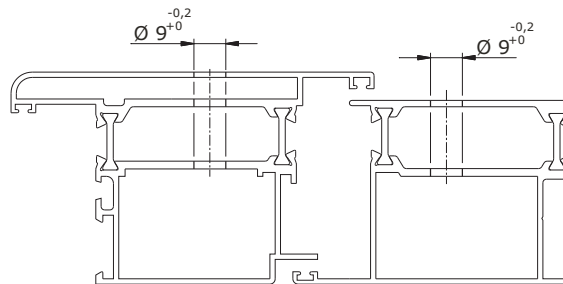
1145/..



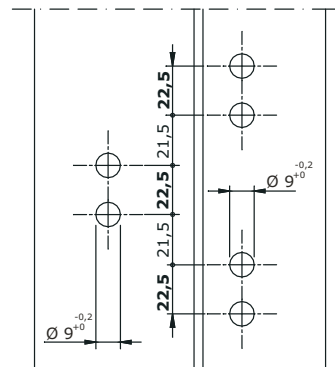
1146/..



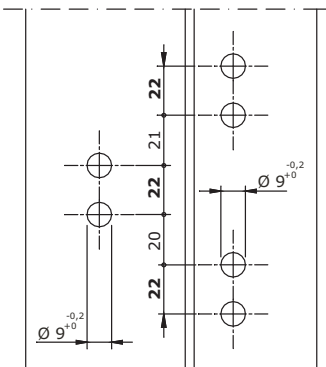
Apertura esterna / External opening / Ouverture extérieure
 Abertura externa / Auswärts öffnend / Drzwi otwierane na zewnątrz
 Наружное открывание



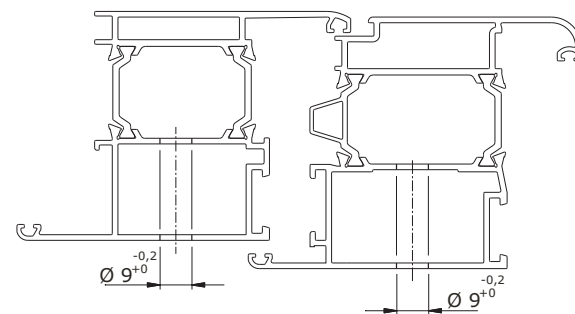
1145.3/..



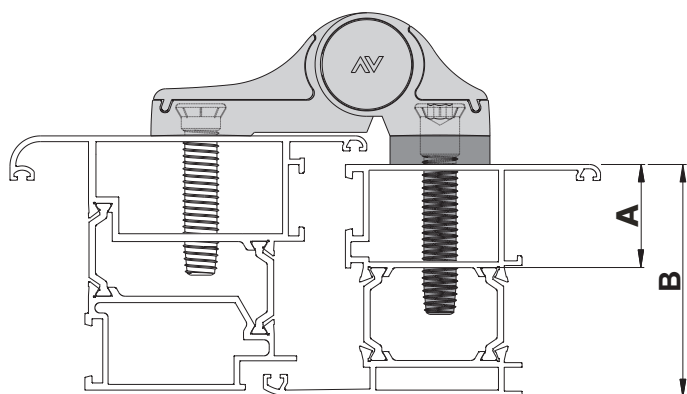
1146.3/..



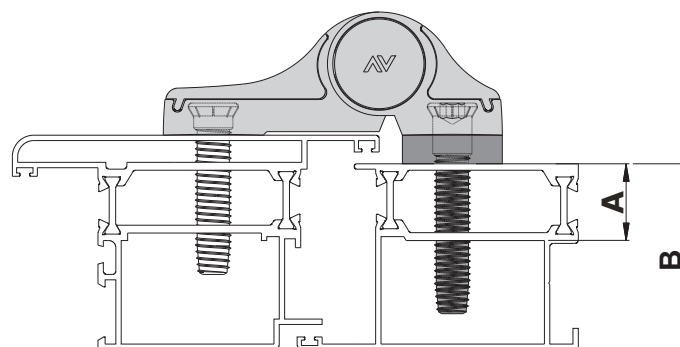
Apertura interna / Internal opening / Ouverture intérieure
 Abertura interna / Einwärts öffnend / Drzwi otwierane do wewnątrz
 Внутреннее открывание



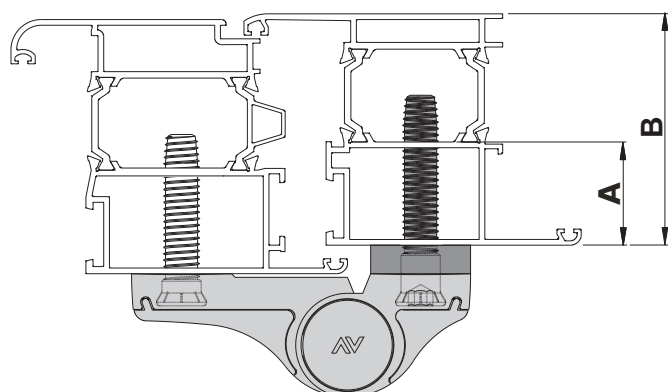
Apertura esterna / External opening / ouverture extérieure
 abertura externa / Auswärts öffnend / Drzwi otwierane na zewnątrz
 Наружное открывание



1145.762	
A= 15 ÷ 34	B ≥ 45



1145.762	
A= 15 ÷ 34	B ≥ 45



Apertura interna / Internal opening / ouverture intérieure
 abertura interna / Einwärts öffnend / Drzwi otwierane do wewnątrz
 Внутреннее открывание

1145.762	
A= 15 ÷ 34	B ≥ 45

Da abbinare ai kit di fissaggio ala anta (art. 1145.765 - 1145.767).

Utiliser avec les kit de fixation de la lame du vantail (art. 1145.765 - 1145.767).

To use with fixing kit of leaf wing (art. 1145.765 - 1145.767).

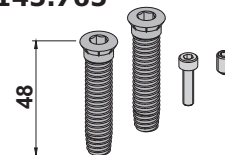
Utilizar junto a los kit de fijación del ala de la hoja (art. 1145.765 - 1145.767).

Zusammen mit Fixierungsbausatz für Flügel-Bandteil (Art. 1145.765 - 1145.767).

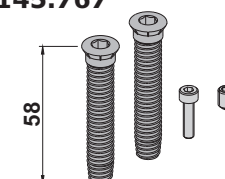
Do stosowania z zestawem montażowym (art. 1145.765 - 1145.767).

Для использования с комплектом крепления секции створки (арт. 1145.765 – 1145.767).

1145.765



1145.767



SCHEMI TECNICI KIT DI FISSAGGIO

Art. 1145.765/767

Kit di fissaggio ala anta per applicazione con i gradini (art. 1145.762/7 - 1145.762/8 - 1145.762/10).

Application du kit de fixation de la lame sur le vantail avec les épaulements (art. 1145.762/7 - 1145.762/8 - 1145.762/10).

Leaf wing fixing kit application with steps (art. 1145.762/7 - 1145.762/8 - 1145.762/10)

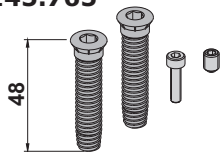
Aplicación del kit de fijación del ala sobre la hoja con los resaltes (art. 1145.762/7 - 1145.762/8 - 1145.762/10).

Befestigungskit für Flügel mit Überschlag (Artikel 1145.762/7 – 1145.762/8 – 1145.762/10).

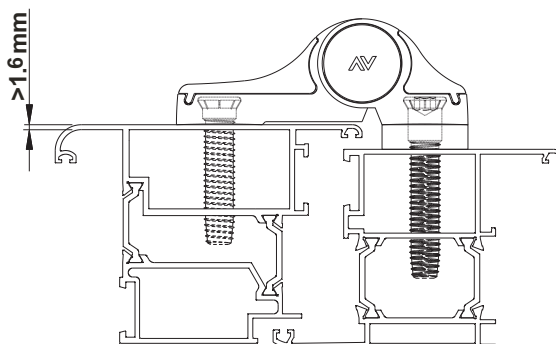
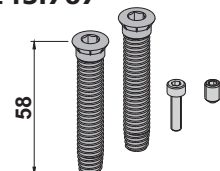
Zestaw montażowy do podkładki dystansowej zawiasy drzwiowej (art. 1145/762/7 - 1145.762/8 - 1145.762/10).

Комплект крепления секции створки для применения с подкладными (арт. 1145.762/7 - 1145.762/8 - 1145.762/10).

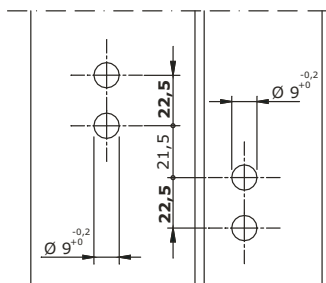
1145.765



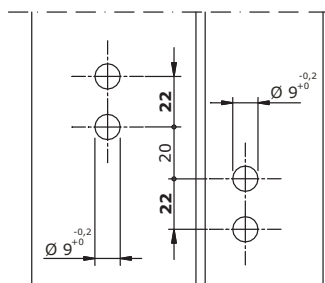
1145.767



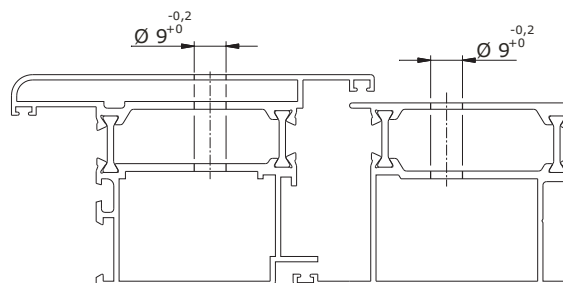
1145/..



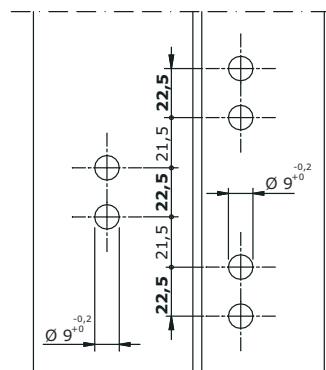
1146/..



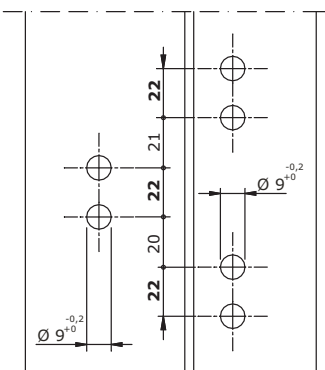
Apertura esterna / External opening / Ouverture extérieure
 Abertura externa / Auswärts öffnend / Drzwi otwierane na zewnątrz
 Наружное открывание



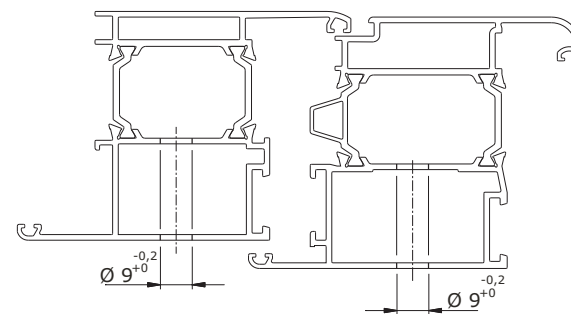
1145.3/..



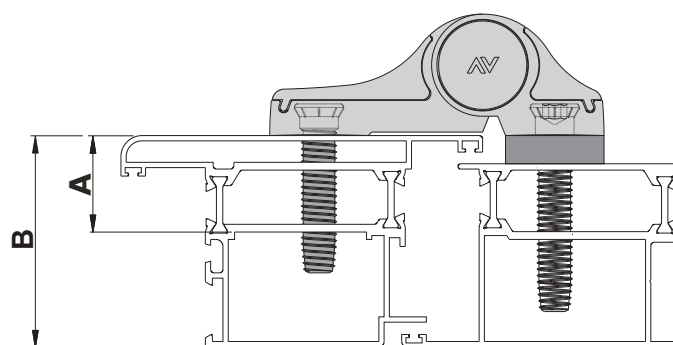
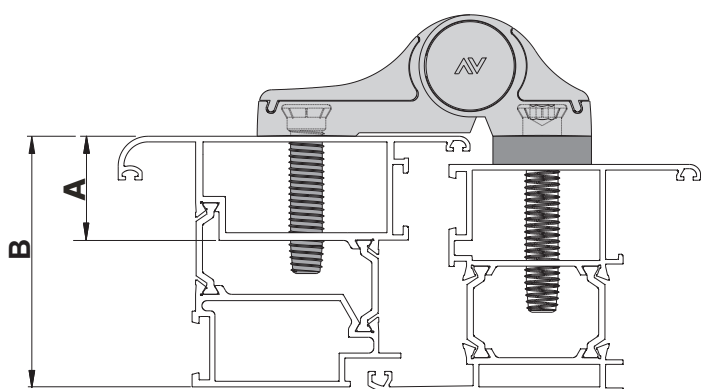
1146.3/..



Apertura interna / Internal opening / Ouverture intérieure
 Abertura interna / Einwärts öffnend / Drzwi otwierane do wewnątrz
 Внутреннее открывание



Apertura esterna / External opening / Ouverture extérieure
 Abertura externa / Auswärts öffnend / Drzwi otwierane na zewnątrz
 Наружное открывание

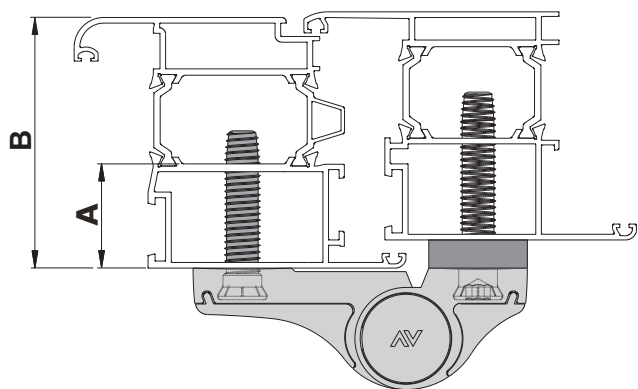


1145.765	
A= 15 ÷ 34	B ≥ 45

1145.767	
A= 15 ÷ 44	B ≥ 55

1145.765	
A= 15 ÷ 34	B ≥ 45

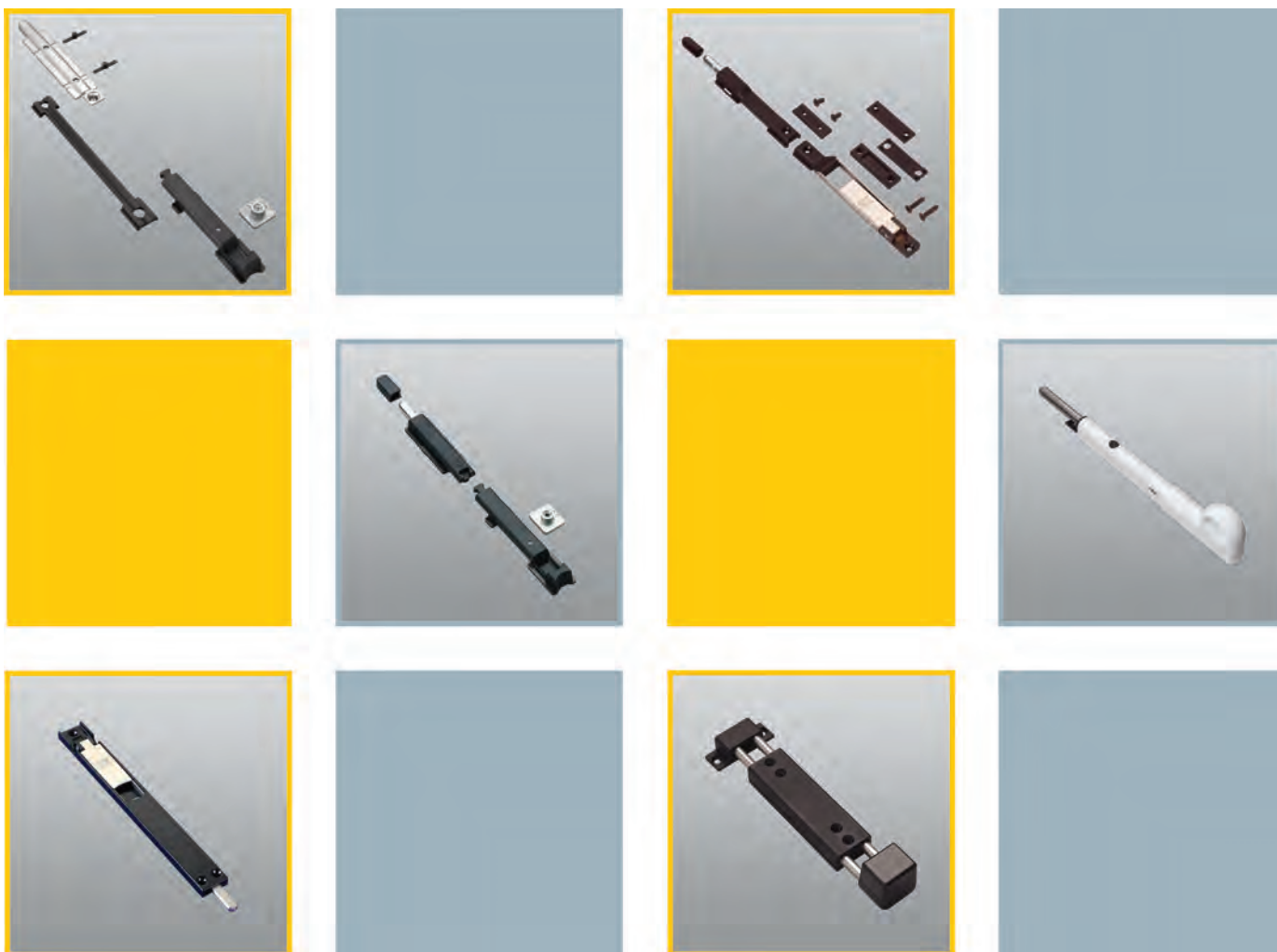
1145.767	
A= 15 ÷ 44	B ≥ 55



Apertura interna / Internal opening / Ouverture intérieure
 Abertura interna / Einwärts öffnend / Drzwi otwierane do wewnątrz
 Внутреннее открывание

1145.765	
A= 15 ÷ 34	B ≥ 45

1145.767	
A= 15 ÷ 44	B ≥ 55



Paletti e accessori per paletti



• BIELLA	Pag. 160
• DUPLAL	Pag. 160
• CHIUDO	Pag. 163
• SERRO	Pag. 167-169
• REVERTO	Pag. 170-181
• SUPER REVERTO	Pag. 180
• SUPER REVERTO	Pag. 181
• IPER REVERTO	Pag. 182
• CHIERONE	Pag. 185
• QUADROTTO	Pag. 186
• SICURO	Pag. 187
• PALO	Pag. 189



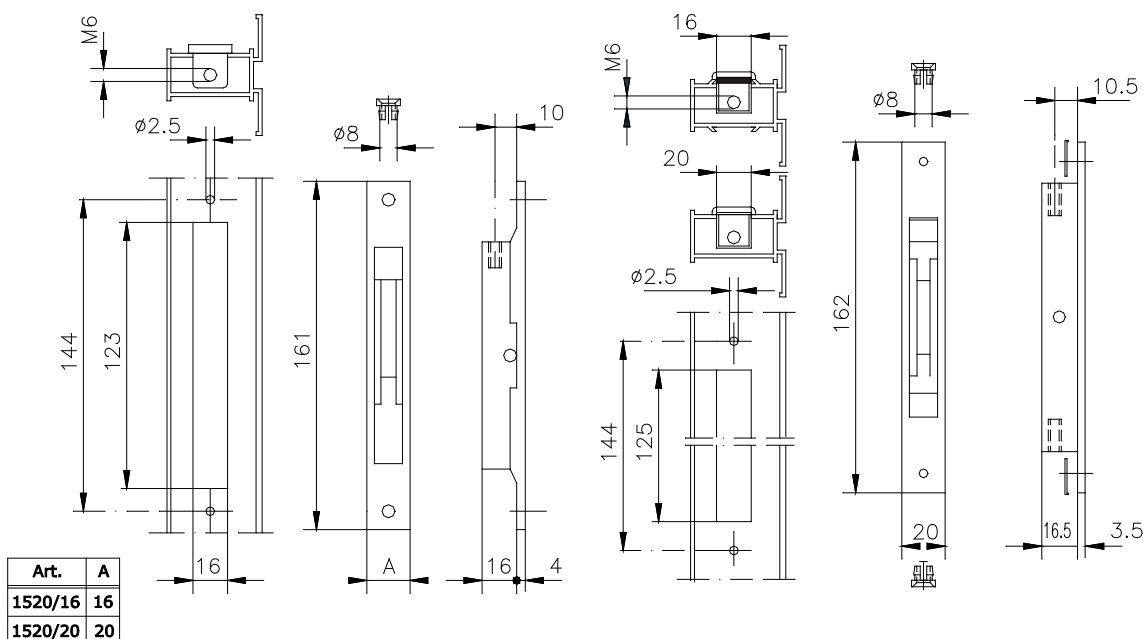
1530/16
1530/20

1520/16-1520/20

codice	descrizione	finiture	pz.
1520/16	Paletto con frontale mm 16 (corsa mm 15), cassetto in acciaio zincato, frontale, leva e 1 boccola guida asta in nylon, 2 viti TS Ø 3,5x7,5 in acciaio zincato nero.	.74	20
1520/20	Paletto con frontale mm 20 (corsa mm 15), cassetto in acciaio zincato, frontale, leva e 1 boccola guida asta in nylon, 2 viti TS Ø 3,5x7,5 in acciaio zincato nero.	.74	20
1530/16	Paletto a doppia mandata con frontale in alluminio di mm 16 (corsa mm 12), cassetto mm 16 in acciaio zincato, 2 viti TS Ø 3,5x9,5 in acciaio zincato 2 boccole guida asta in nylon.	6005, F, NE, ZE	20
1530/20	Paletto a doppia mandata con frontale in alluminio di mm 16 (corsa mm 12), cassetto mm 20 in acciaio zincato, 2 viti TS Ø 3,5x9,5 in acciaio zincato e 2 boccole guida asta in nylon.	1013, 3003, 6005, 9010, F, NE	20

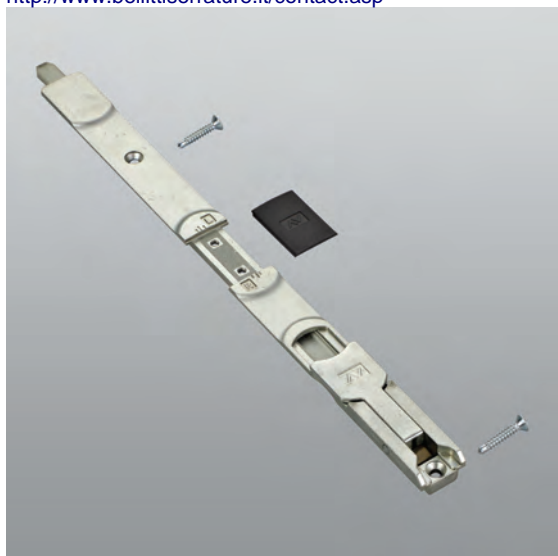
Paletti e accessori per paletti

160 Biella - Duplal



1520/16-1520/20

1530/16-1530/20



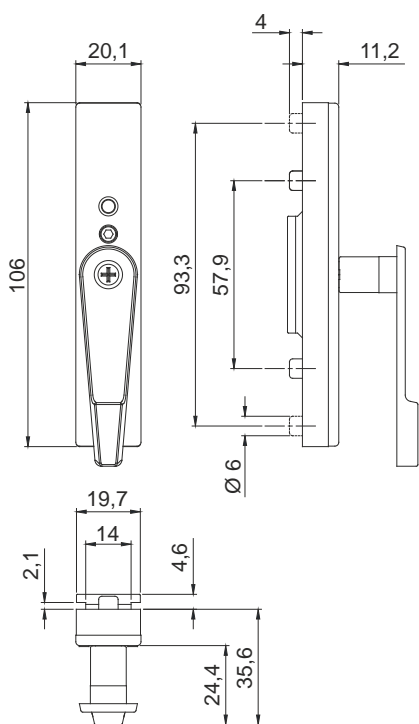
1539



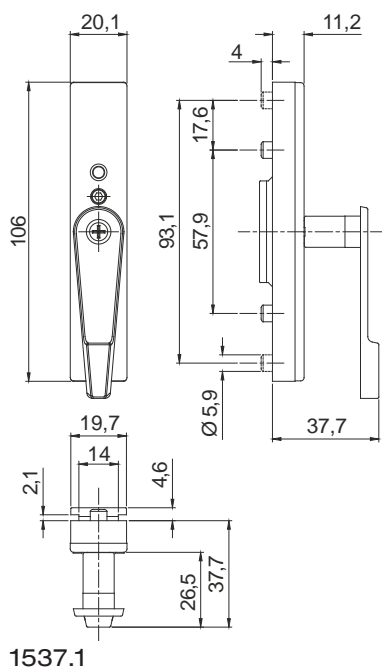
1537-1537.1

codice	descrizione	finiture	pz.
1537	Paletto bi-direzionale (nottolino da 12.3 mm) in zama zincata bianca, 1 vite TC Ø 3,5x25 mm in acciaio inox.		20
1537.1	Paletto bi-direzionale (nottolino da 15.2 mm) in zama zincata bianca, 1 vite TC Ø 3,5x25 mm in acciaio inox.		20
1539	Paletto a leva (corsa 18 mm) in zama zincata bianca, 4 viti autopercoranti TS Ø 3,9x22 in acciaio zincato bianco.		20

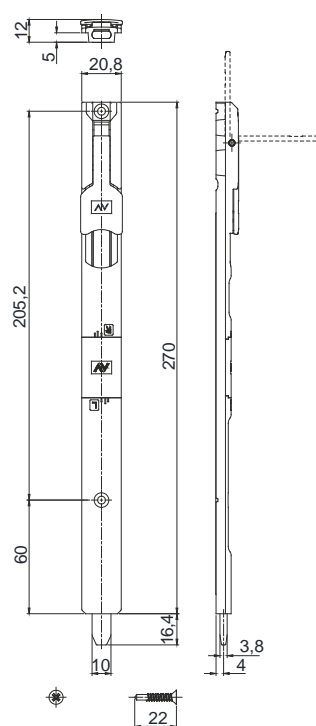
Paletti e accessori per paletti



1537



1537.1



1539



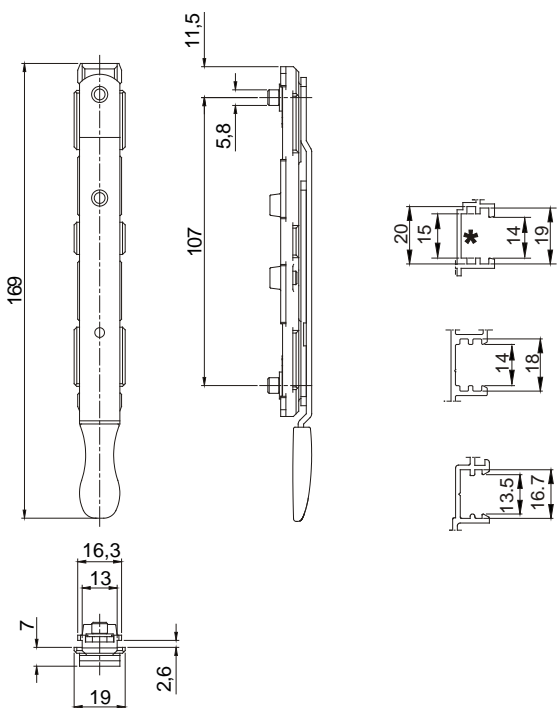
1538



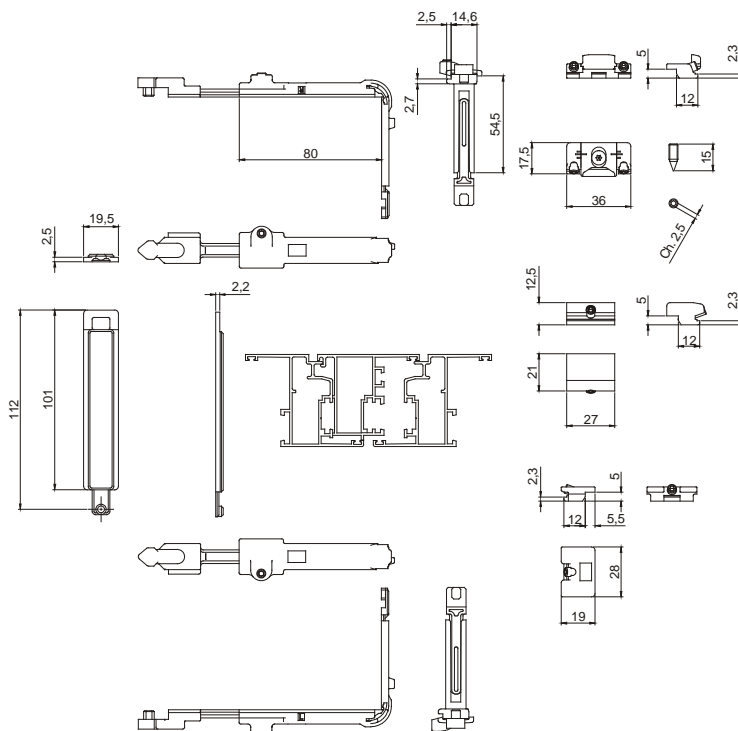
3200.845

codice	descrizione	finiture	pz.
1538	Paletto bi-direzionale in acciaio inox, zama zincata bianca e nylon, 2 grani M5x10 in acciaio inox premontati.		20
3200.845	Kit rinvii d'angolo in zama zincata bianca e nylon, viteria in acciaio inox premontata, 4 grani speciali M5x15 in acciaio inox.		5

Paletti e accessori per paletti



1538



3200.845

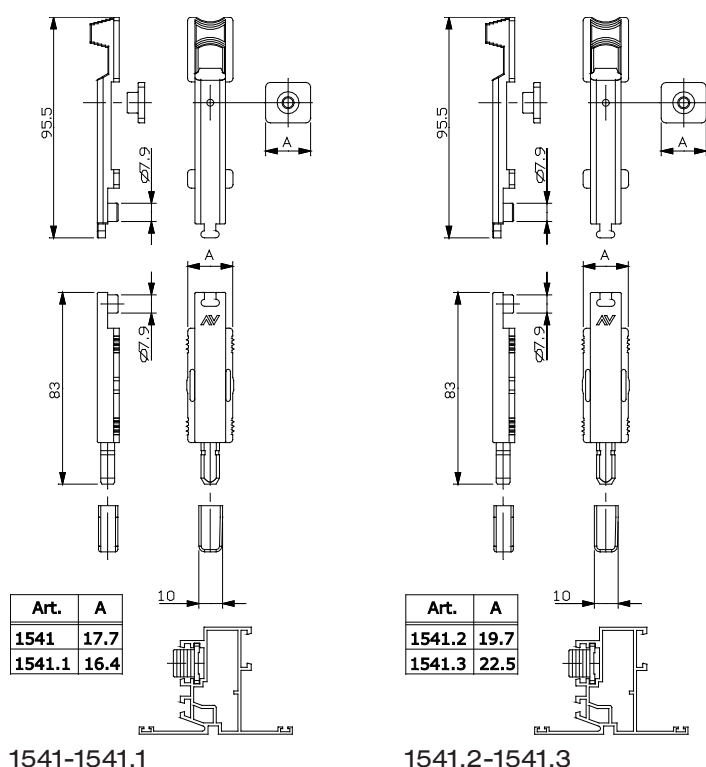


1541-1541.1-1541.2-1541.3

codice	descrizione	finiture	pz.
1541	(brevettato) Paletto (corsa mm 20) in nylon nero e acciaio zincato, tassello fine-corsa in zama.		50
1541.1	(brevettato) Paletto (corsa mm 20) in nylon nero e acciaio zincato, tassello fine-corsa in zama.		50
1541.2	(brevettato) Paletto (corsa mm 20) in nylon nero e acciaio zincato, tassello fine-corsa in zama.		50
1541.3	(brevettato) Paletto (corsa mm 20) in nylon nero e acciaio zincato, tassello fine-corsa in zama.		50

Paletti e accessori per paletti

Chiudo 163





1541.5



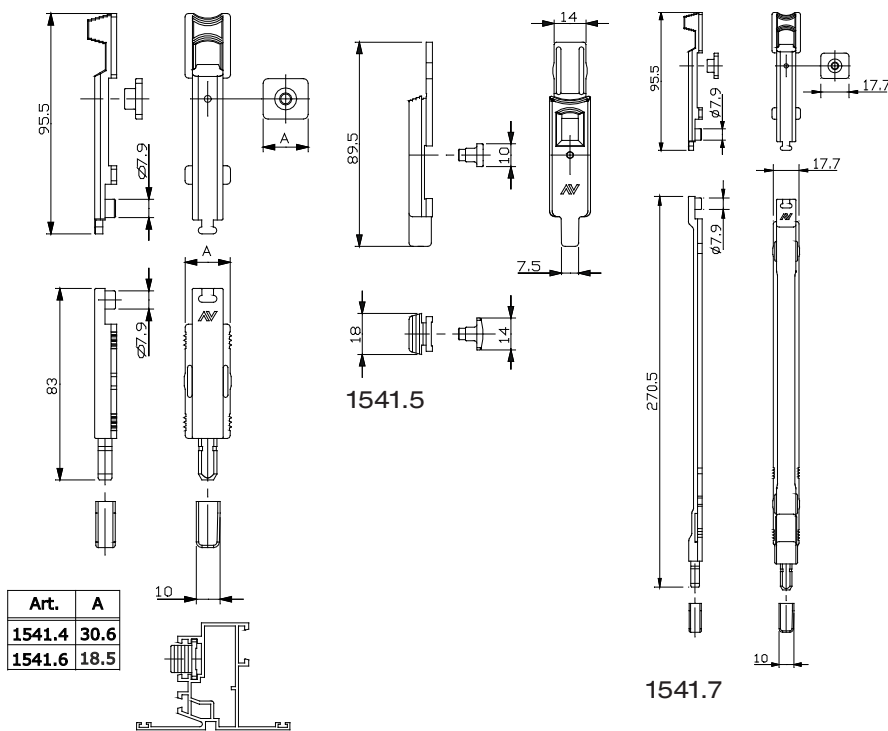
1541.7

1541.4-1541.6

codice	descrizione	finiture	pz.
1541.4	(brevettato) Paletto (corsa mm 20) in nylon nero e acciaio zincato, tassello fine-corsa in zama.		50
1541.6	(brevettato) Paletto (corsa mm 20) in nylon nero e acciaio zincato, tassello fine-corsa in zama.		50
1541.5	(brevettato) Paletto (corsa mm 20) in nylon nero e acciaio zincato, tassello fine-corsa in zama.		50
1541.7	(brevettato) Paletto (corsa mm 20) in nylon nero e acciaio zincato, tassello fine-corsa in zama.		20

Paletti e accessori per paletti

Chiudo



1541.4-1541.6



1541.705

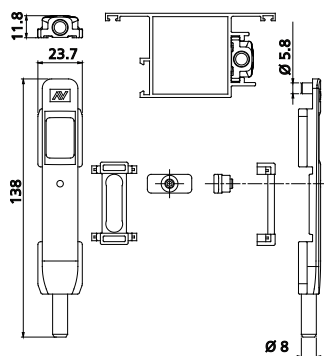


1541.10

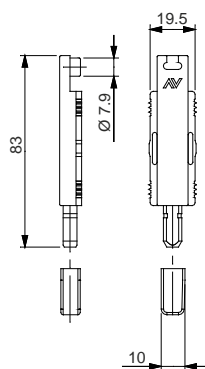
codice	descrizione	finiture	pz.
1541.10	(brevettato) Paletto corto a spinta (corsa 22 mm) in zama zincata nera con puntale in acciaio inox 430, per profili porta, 1 tassello fine-corsa in zama con grano premontato M5x10 in acciaio inox e 1 compensatore in nylon.		20
1541.701	Grano M5x10 in acciaio zincato per art. 1541/.1/.2/.3/.4/.5/.6.		200
1541.705	Terminale asta in nylon con perno in acciaio zincato bianco, 1 boccola in nylon. Da utilizzare con il paletto art. 1538.		200

Paletti e accessori per paletti

Chiudo 165



1541.10



1541.705



1541.820



1541.823

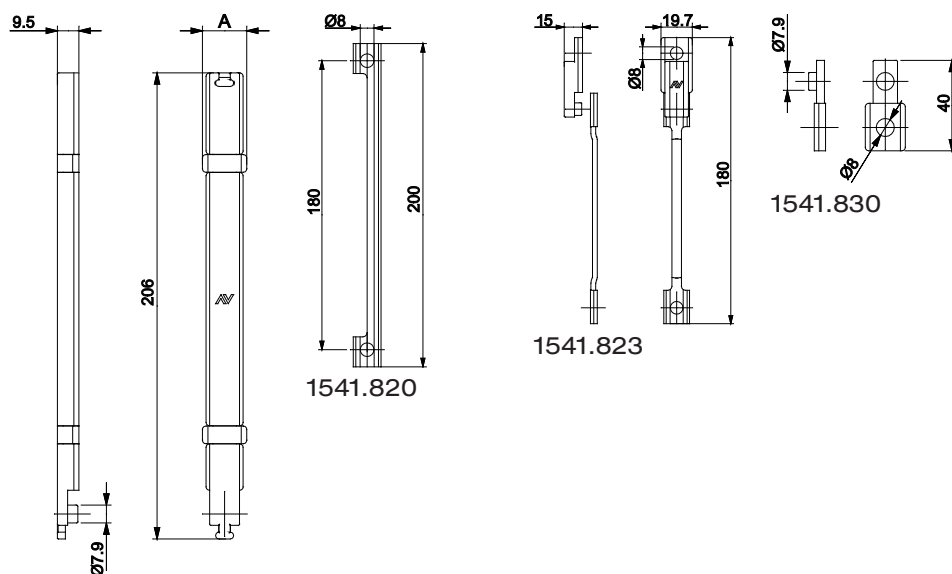


1541.830

1541.800-1541.801-1541.802-1541.803

codice	descrizione	finiture	pz.
1541.800	Prolunga in nylon nero per art. 1541/.6/.7 e art. 3000.850/.851/.852/.853/.854		50
1541.801	Prolunga in nylon nero per art. 1541.1 e art. 3000.852.		50
1541.802	Prolunga in nylon nero per art. 1541.2.		50
1541.803	Prolunga in nylon nero per art. 1541.3.		50
1541.820	Asta sagomata in alluminio nero elettr. per art. 1541/.1/.2/.3/.6.		50
1541.823	Asta sagomata in alluminio nero elettrocolore per art. 1541.2 e tassello di riscontro per sicurezza contro falsa manovra in nylon nero.		50
1541.830	Tassello di collegamento asta in nylon nero.		100

Paletti e accessori per paletti



1541.820

1541.823

1541.830

Art.	A
1541.800	17.7
1541.801	16.4
1541.802	19.7
1541.803	22.5

1541.800 ÷ 1541.803.803



1544/40

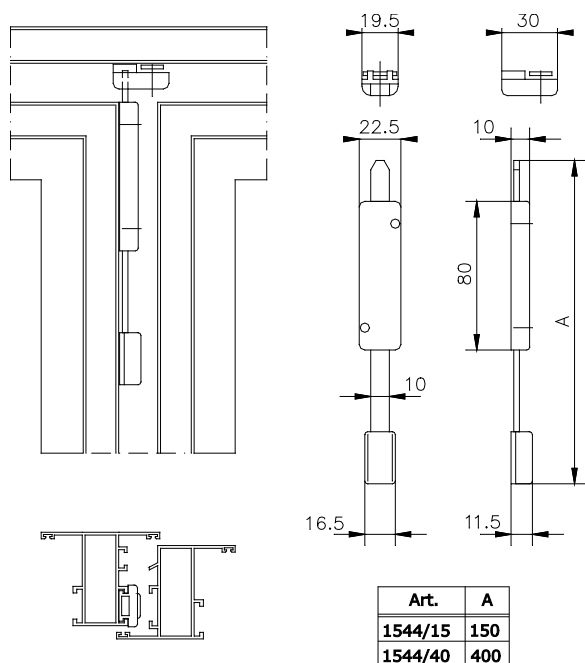


1544/15

codice	descrizione	finiture	pz.
1544/15	Paletto da agganciare cm 15 (corsa mm 22), in zama zincata nera, acciaio inox 430 e nylon, 2 grani M5x6 in acciaio zincato nero, premontati.		20
1544/40	Paletto da agganciare cm 40 (corsa mm 22), in zama zincata nera, acciaio inox 430 e nylon, 2 grani M5x6 in acciaio zincato nero, premontati.		20

Paletti e accessori per paletti

Serro 167



1544/15 - 1544/40



1243.830/8



1243.804



1243.809

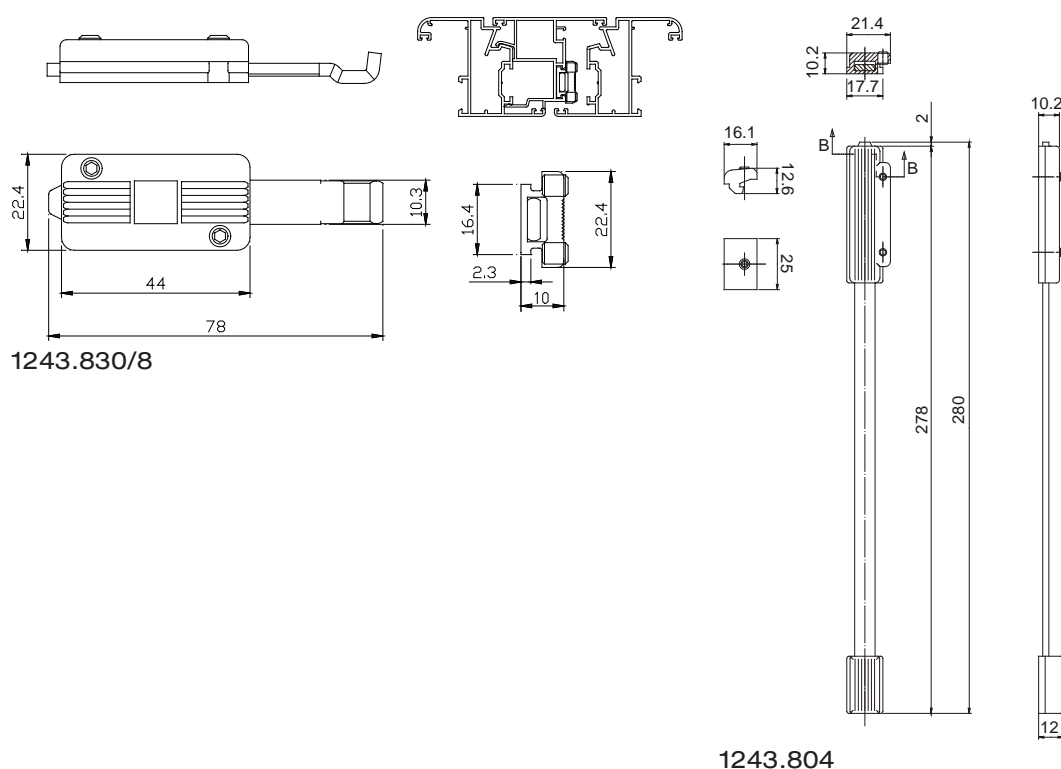


1246.827

codice	descrizione	finiture	pz.
1243.830/8	Paletto da agganciare in zama zincata nera e acciaio inox 430, 2 grani M5x6 in acciaio inox 304 premontati.		20
1243.804	Paletto da agganciare con ferrogliera in zama zincata nera e acciaio inox 430, 2 grani M5x6 in acciaio inox 304 premontati (da abbinare ad art. 1246.13/.14).		20
1243.809	Paletti da agganciare con ferrogliera in zama zincata nera e acciaio inox 430, 2 grani M5x6 in acciaio inox 304 premontati.		20
1246.827	Paletto da agganciare con funzione di incontro sicurezza, in zama zincata nera e acciaio inox 430, 2 grani M5x6 in acciaio inox 304 premontati.		20

Paletti e accessori per paletti

168



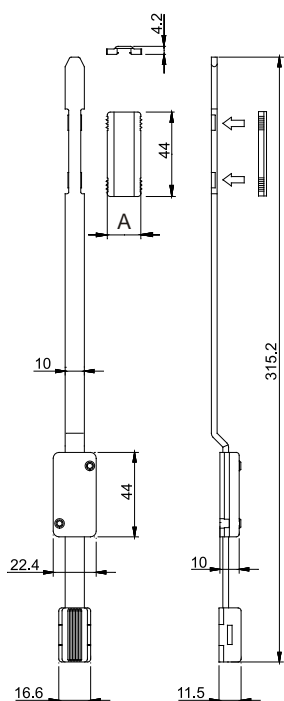


1545-1545.1-1545.2-1545.3

codice	descrizione	finiture	pz.
1545	Paletto da agganciare cm 31.5 per anta semi-fissa, terza anta e anta affiancata ad anta-ribalta (corsa mm 22), in zama zincata nera, acciaio inox 430 e nylon, 1 tassello in nylon, 2 grani M5x6 in acciaio inox, premontati.		20
1545.1	Paletto da agganciare cm 31.5 per anta semi-fissa, terza anta e anta affiancata ad anta-ribalta (corsa mm 22), in zama zincata nera, acciaio inox 430 e nylon, 1 tassello in nylon, 2 grani M5x6 in acciaio inox, premontati.		20
1545.2	Paletto da agganciare cm 31.5 per anta semi-fissa, terza anta e anta affiancata ad anta-ribalta (corsa mm 22), in zama zincata nera, acciaio inox 430 e nylon, 1 tassello in nylon, 2 grani M5x6 in acciaio inox, premontati.		20
1545.3	Paletto da agganciare cm 31.5 per anta semi-fissa, terza anta e anta affiancata ad anta-ribalta (corsa mm 22), in zama zincata nera, acciaio inox 430 e nylon, 1 tassello in nylon, 2 grani M5x6 in acciaio inox, premontati.		20

Paletti e accessori per paletti

Serro 169



Art.	A
1545	17.5
1545.1	18
1545.2	19
1545.3	19.5

1545 - 1545.1 - 1545.2 - 1545.3



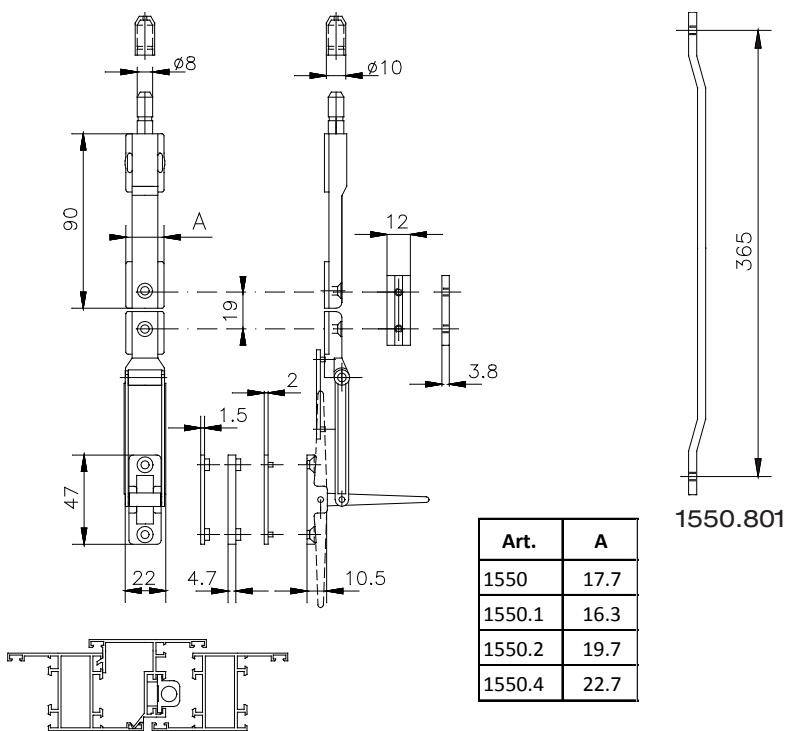
1550.801

1550-1550.1-1550.2-1550.4

codice	descrizione	finiture	pz.
1550	(brevettato) Paletto a leva (corsa mm 22) in zama, nylon e acciaio inox 430, 2 viti TS M4x8 e 2 viti TS Ø 3,9x19 in acciaio zincato nero.		20
1550.1	(brevettato) Paletto a leva (corsa mm 22) in zama, nylon e acciaio inox 430, 2 viti TS M4x8 e 2 viti TS Ø 3,9x19 in acciaio zincato nero.		20
1550.2	(brevettato) Paletto a leva (corsa mm 22) in zama, nylon e acciaio inox 430, 2 viti TS M4x8 e 2 viti TS Ø 3,9x19 in acciaio zincato nero.		20
1550.4	(brevettato) Paletto a leva (corsa mm 22) in zama, nylon e acciaio inox 430, 2 viti TS M4x8 e 2 viti TS Ø 3,9x19 in acciaio zincato nero.		20
1550.801	1 asta di prolunga per art.1550/.1/.2/.4, in alluminio nero elettrocolore.		20

Paletti e accessori per paletti

170 **Reverto**



1550 - 1550.1 - 1550.2 - 1550.4



1550.6

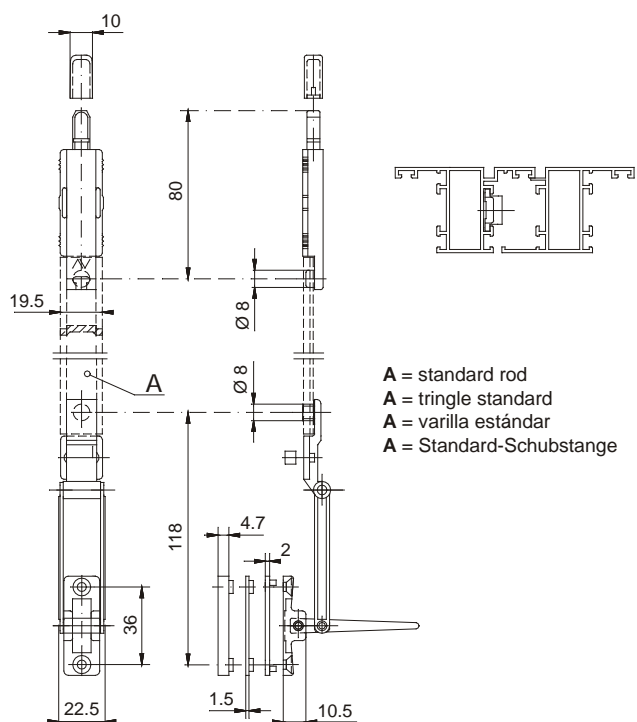


1550.5

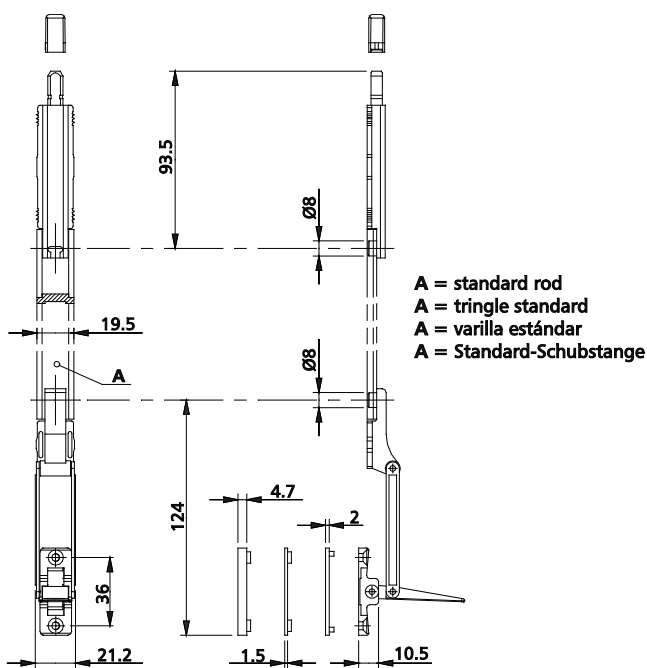
codice	descrizione	finiture	pz.
1550.5	(brevettato) Paletto a leva (corsa mm 22) in zama, nylon e acciaio inox 430, 2 viti TS Ø 3,9x19 in acciaio zincato nero.		20
1550.6	(brevettato) Paletto a leva per aste di serie (corsa mm 22) in zama, nylon e acciaio inox 430, 2 viti TS Ø 3,9x19 in acciaio zincato nero.		20

Paletti e accessori per paletti

Reverto ¹⁷¹



1550.5



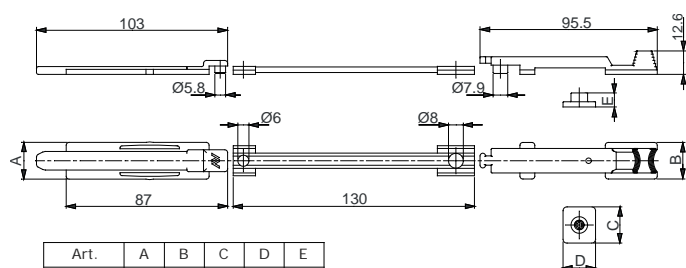
1550.6



3000.850 ÷ 3000.854 - 3000.896

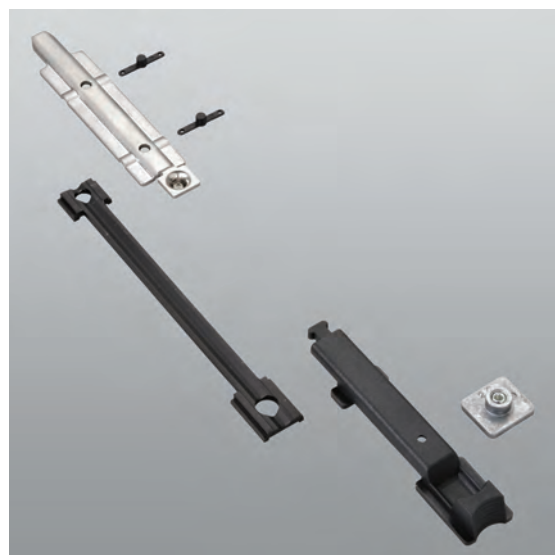
codice	descrizione	finiture	pz.
3000.850	Paletto da agganciare in nylon nero e acciaio zincato, tassello fine-corsa in zama, 1 grano M5x6 in acciaio inox 304 premontato. Per cava 15x20 mm.		20
3000.851	Come 3000.850 ma per cava 14X19,5 mm.		20
3000.852	Come 3000.850 ma per cava 13,5X16,5 mm.		20
3000.853	Come 3000.850 ma per cava 14X18 mm.		20
3000.854	Come 3000.850 ma per cava 15x20 mm.		20
3000.896	Come 3000.850 ma per cava 13,2x16,7 mm.		20

Paletti e accessori per paletti



Art.	A	B	C	D	E
3000.850	19.8	19.7	19.5	17.5	7.55
3000.851	19.3	17.7	19.5	17.5	7.55
3000.852	16.5	16.4	16	17.5	7
3000.853	17.8	17.7	17.5	16	7
3000.854	19.8	17.7	18.5	17.5	7.55
3000.896	16.5	16.4	16	17.5	7

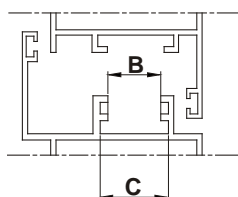
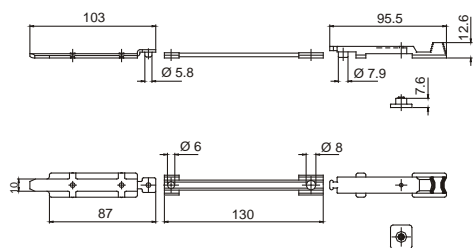
3000.850 ÷ 3000.854 - 3000.896



3200.850 ÷ 3200.854 - 3200.896

codice	descrizione	finiture	pz.
3200.850	Paletto da agganciare in nylon nero e acciaio inox 304, tassello fine-corsa in zama, 1 grano M5x6 in acciaio inox 304 premontato, asta in alluminio ossidato. Per cava 15x20 mm.		20
3200.851	Come art. 3200.850 ma per cava 14x19.5 mm.		20
3200.852	Come art. 3200.850 ma per cava 13,5x16,5 mm.		20
3200.853	Come art. 3200.850 ma per cava 14x18 mm.		20
3200.854	Come art. 3200.850 ma per cava 15x20 mm.		20
3200.896	Come art. 3200.850 ma per cava 13,2x16,7 mm.		20

Paletti e accessori per paletti



Art.	B	C
3200.850	15	20
3200.851	14	19,5
3200.852	13,5	16,5
3200.853	14	18
3200.854	15	20
3200.896	13,2	16,7

3200.850 ÷ 3200.854 - 3200.896



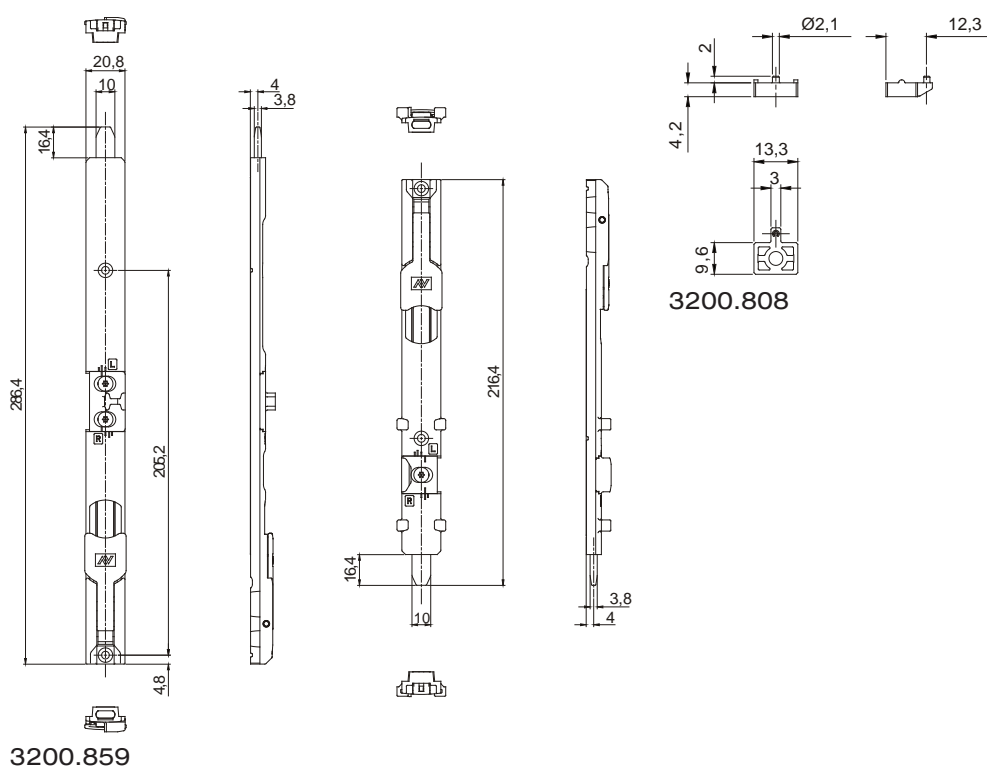
3200.859



3200.808

codice	descrizione	finiture	pz.
3200.859	Kit paletti monolitici per anta affiancata all'anta-ribalta RIBANTA 5 con fulcro verticale (art. 3200.7R/L), in zama zincata bianca, 4 viti autoperforanti TS Ø 3,9x22 in acciaio zincato bianco.		10
3200.808	Spessore in nylon per art. 3200.859.		40

Paletti e accessori per paletti





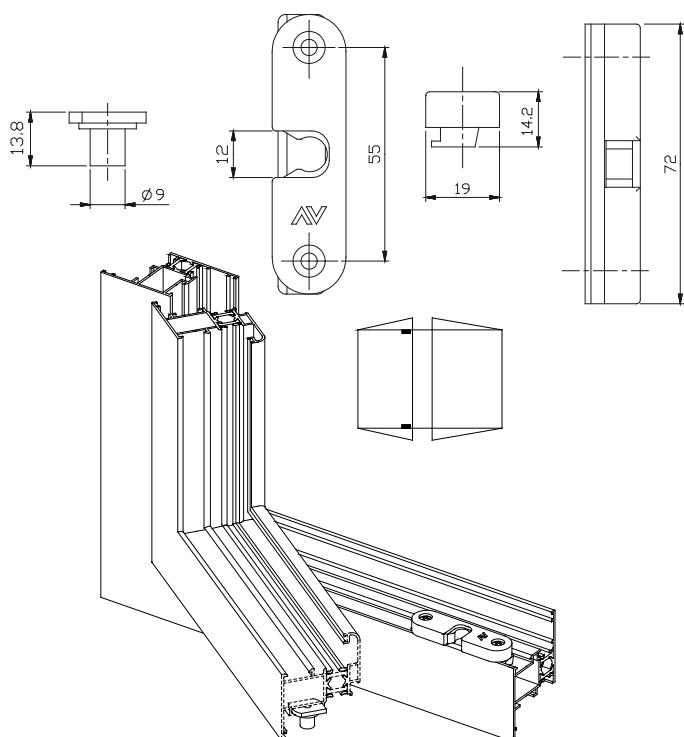
1404



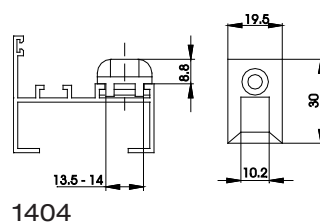
1468

codice	descrizione	finiture	pz.
1468	Clip ferma ante in zama zincata nera e nylon, 2 viti TC 4,2x19 in acciaio zincato.		20
1404	Ferrogliera in zama zincata nera, dado a farfalla e 1 vite TS M5x10 in acciaio inox 304, premontati.		100

Paletti e accessori per paletti



1468



1404

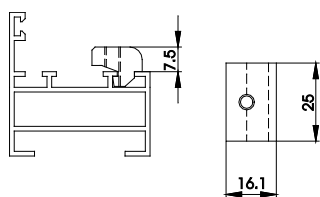


1405.1
1405.2

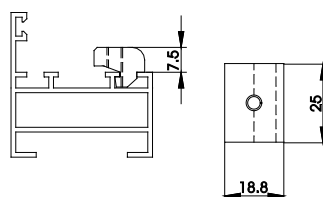
1405.3
1405.4

codice	descrizione	finiture	pz.
1405.1	Ferrogliera in zama zincata nera, 1 grano M5x6 in acciaio zincato, pre-montato.		100
1405.2	Ferrogliera in zama zincata nera, 1 grano M5x6 in acciaio zincato, pre-montato.		100
1405.3	Ferrogliera doppia in zama zincata nera, 1 grano M5x10 in acciaio zincato, pre-montato.		100
1405.4	Ferrogliera doppia in zama zincata nera, 1 grano M5x10 in acciaio zincato, pre-montato.		100

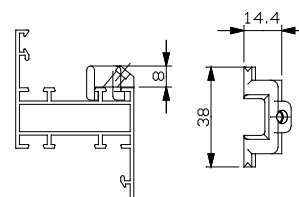
Paletti e accessori per paletti



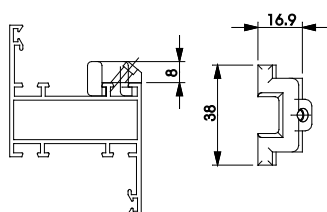
1405.1



1405.2



1405.3



1405.4



1414.5



1414.801



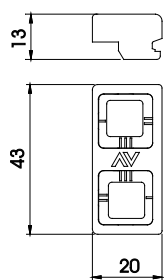
1414.1W



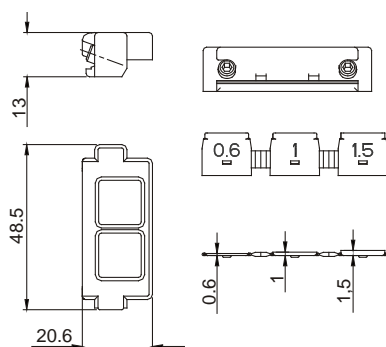
1414
1414W

codice	descrizione	finiture	pz.
1414	Ferrogliera registrabile in zama zincata nera, 1 grano M5x12 in acciaio inox, premontato, 2 vaschette in nylon.		200
1414W	Ferrogliera registrabile in zama zincata bianca, 1 grano M5x12 in acciaio inox, premontato, 2 vaschette in nylon.		200
1414.1W	Ferrogliera doppia registrabile in zama zincata bianca, 2 grani M5x12 in acciaio inox premontati, 3 spessori da mm 0,6, 1 e 1,5 in nylon nero.		200
1414.801	Spessore da 0,6/1/1,5 mm in nylon nero, per ferrogliera doppia registrabile art. 1414.1W.		100
1414.5	Ferrogliera doppia registrabile in zama zincata nera per profili porta, 2 grani M5x12 in acciaio inox, premontati.		50

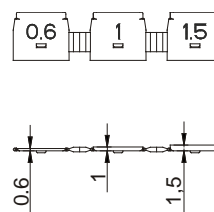
Paletti e accessori per paletti



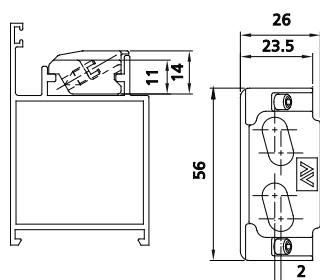
1414-1414W



1414.1W



1414.801



1414.5

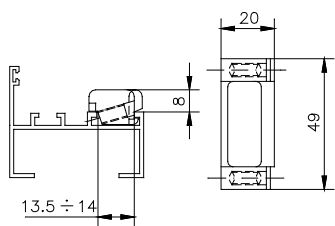


1415
 1415.1
 1415.2

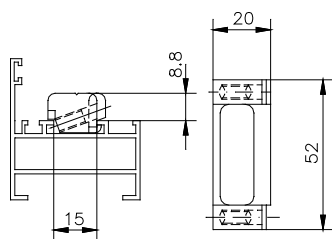
1415.3

codice	descrizione	finiture	pz.
1415	Ferrogliera doppia in zama zincata nera, 2 grani M5x10 in acciaio zincato, premontati.		100
1415.1	Ferrogliera doppia in zama zincata nera, 2 grani M5x10 in acciaio zincato, premontati.		100
1415.2	Ferrogliera doppia in zama zincata nera, 2 grani M5x10 in acciaio zincato, premontati.		100
1415.3	Ferrogliera doppia in zama zincata nera, 1 grano M5x8 in acciaio zincato, premontato.		100

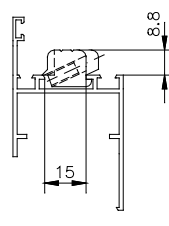
Paletti e accessori per paletti



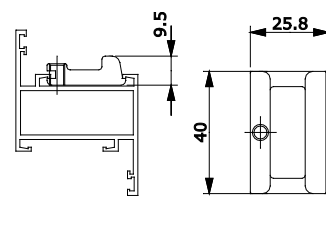
1415



1415.1



1415.2



1415.3



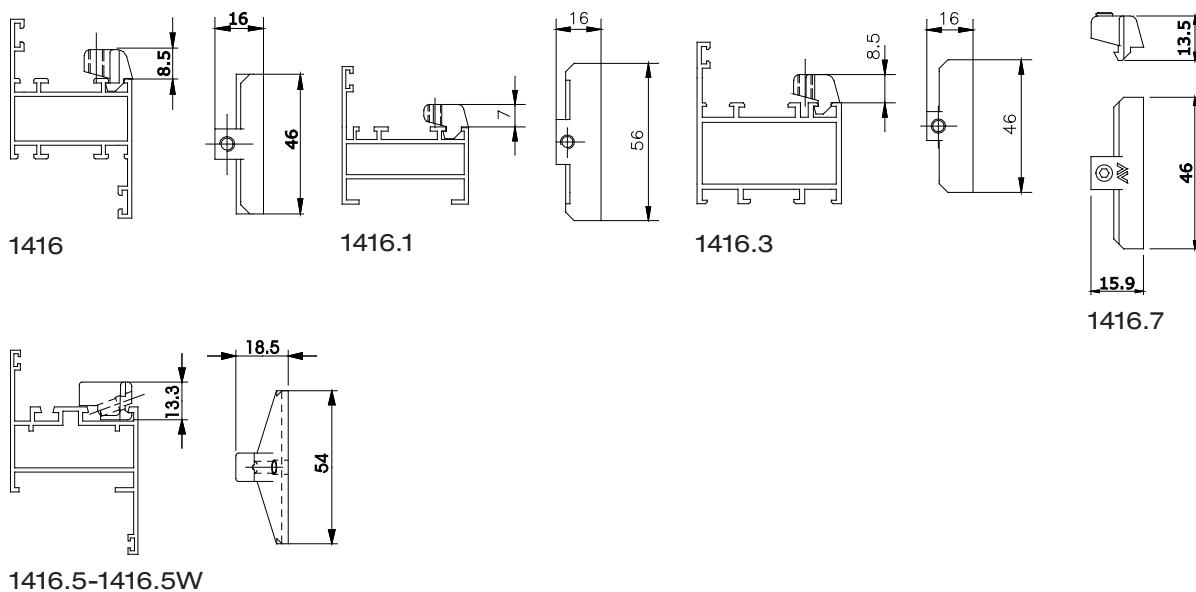
1416.5
1416.5W



1416
1416.1
1416.3
1416.7

codice	descrizione	finiture	pz.
1416	Ferrogliera doppia in zama zincata nera, 1 grano M5x6 in acciaio zincato, premontato.		100
1416.1	Ferrogliera doppia in zama zincata nera, 1 grano M5x6 in acciaio zincato, premontato.		100
1416.3	Ferrogliera doppia in zama zincata nera, 1 grano M5x6 in acciaio zincato, premontato.		100
1416.7	Ferrogliera doppia in zama zincata nera, 1 grano M5x8 in acciaio zincato, premontato.		100
1416.5	Ferrogliera doppia in zama zincata nera, 1 grano M5x10 in acciaio zincato, premontato.		100
1416.5W	Ferrogliera doppia in zama zincata bianca, 1 grano M5x16 in acciaio zincato, premontato.		100

Paletti e accessori per paletti





1556.5



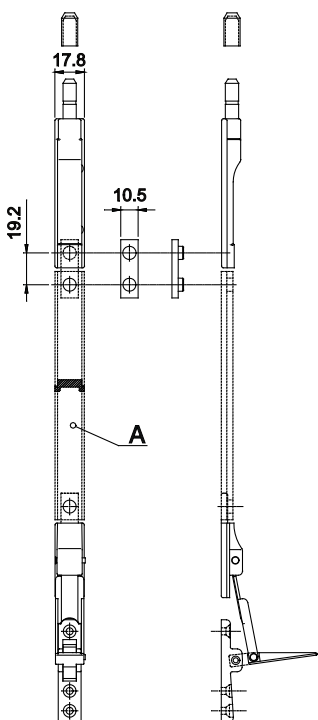
1556.801

1556.1

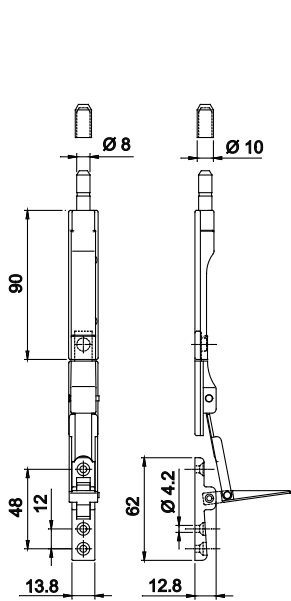
codice	descrizione	finiture	pz.
1556.1	(brevettato) Paletto a leva per porte (corsa mm 22) in zama, nylon, acciaio zincato e acciaio inox 430, 3 viti TS Ø 3,9x19 in acciaio zincato nero.		20
1556.5	(brevettato) Paletto a leva per porte (corsa mm 22) in zama, nylon, acciaio zincato e acciaio inox 430, 1 asta e 1 compensatore in nylon.		20
1556.801	Asta di prolungamento in poliammide per il paletto art. 1556.5.		100

Paletti e accessori per paletti

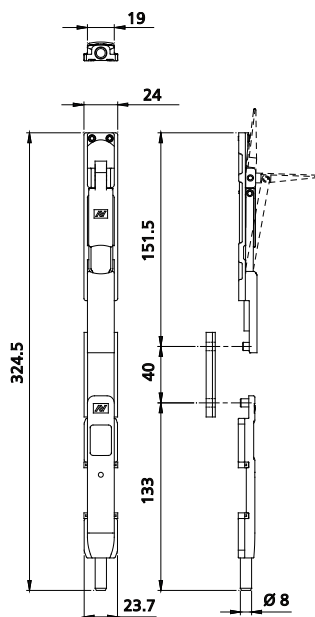
180 Super Reverso



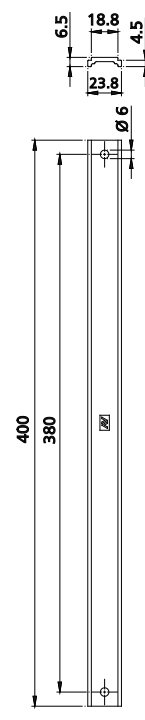
1556.1



A = asta di serie



1556.5



1556.801



1556/20-1556/45-1556/65

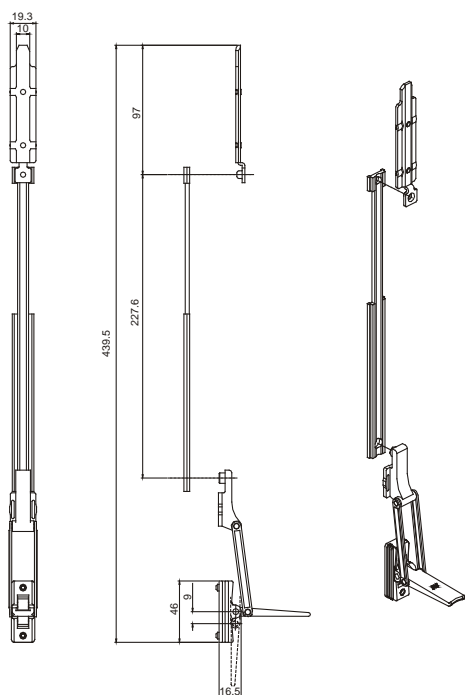


1551.6

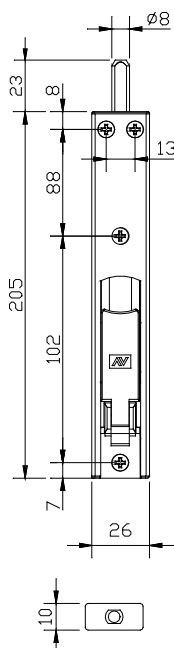
codice	descrizione	finiture	pz.
1551.6	(brevettato) Paletto a leva (corsa mm 22) in zama, nylon e acciaio inox 304, 2 viti TS Ø 3,9x19 in acciaio zincato nero, 3 spessori (2 mm, 1.5 mm e 4.7 mm) in nylon. Per cave 15x20 mm.		20
1556/20	(brevettato) Paletto a leva cm 20 (corsa mm 22) in alluminio, nylon, acciaio zincato e acciaio inox 430, perno in acciaio zincato, 4 viti TS Ø 3,9x19 in acciaio zincato nero.	1015, 9010, 9016, B.SA, F, NE, SILV	20
1556/45	(brevettato) Paletto a leva cm 45 (corsa mm 22) in alluminio, nylon, acciaio zincato e acciaio inox 430, perno in acciaio zincato, 4 viti TS Ø 3,9x19 in acciaio zincato nero.	9010, 9016, F, NE	20
1556/65	(brevettato) Paletto a leva cm 65 (corsa mm 22) in alluminio, nylon, acciaio zincato e acciaio inox 430, perno in acciaio zincato, 5 viti TS Ø 3,9x19 in acciaio zincato nero.	9010, B.SA, NE, SILV	10

Paletti e accessori per paletti

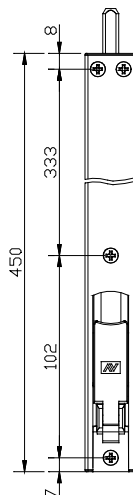
Reverto - Super Reverto



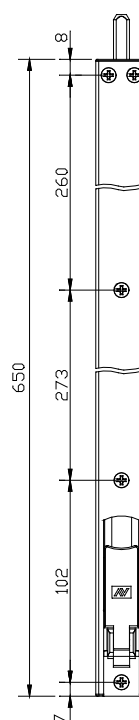
1551.6



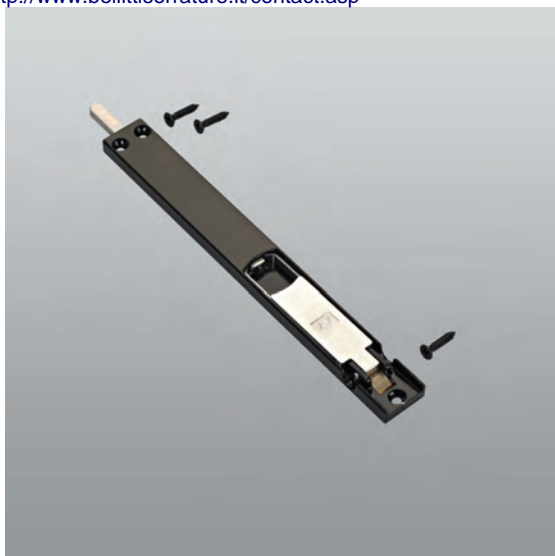
1556/20



1556/45



1556/65

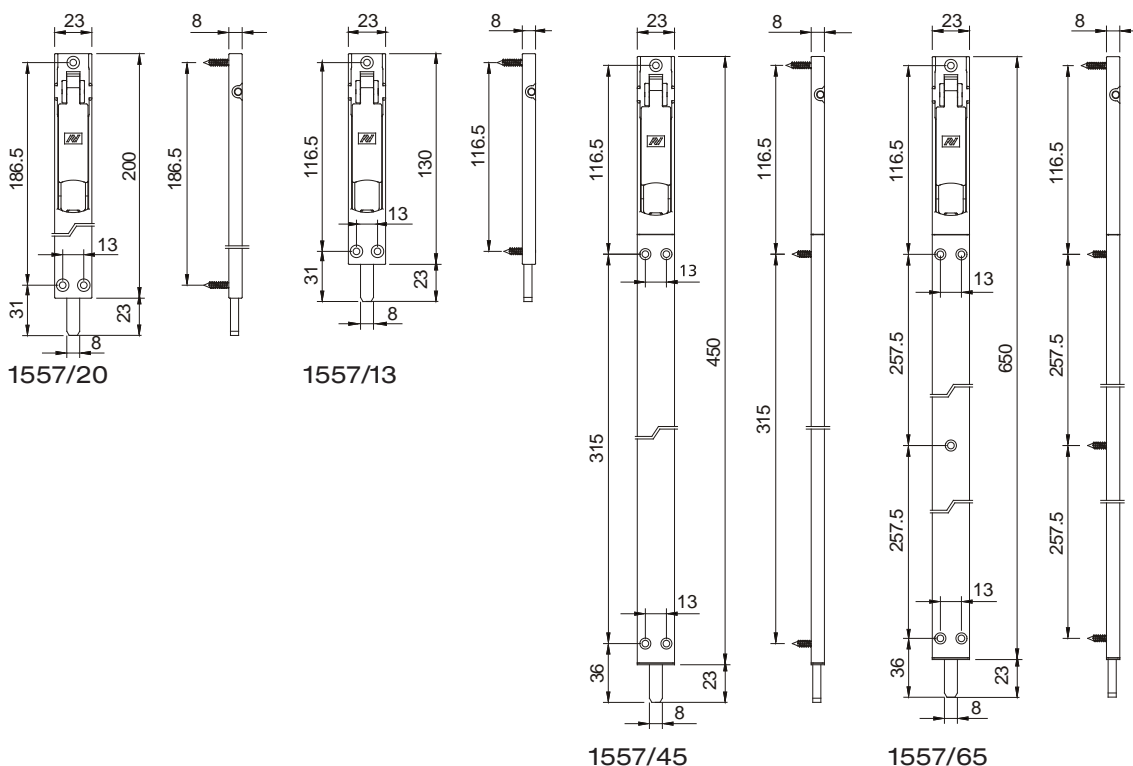


1557/20-1557/13-1557/45-1557/65

codice	descrizione	finiture	pz.
1557/20	(brevettato) Paletto a leva cm 20 (corsa mm 22) in zama, puntale e 3 viti TS Ø 3,9x19 in acciaio inox.	1013, 6005, 8019, 9005, 9010, B.SA, BL10, BR5, GR217, GR50, GR51, GREY, SILV	20
1557/13	(brevettato) Paletto a leva cm 13 (corsa mm 22) in zama, puntale e 3 viti TS Ø 3,9x19 in acciaio inox.	9005, 9010, B.SA, BL10, BR5, GR217, SILV	20
1557/45	(brevettato) Paletto a leva cm 45 (corsa mm 22) in zama e alluminio, puntale e 5 viti TS Ø 3,9x19 in acciaio inox.	1013, 9005, 9010, B.SA, BL10, BR5, GR217, SILV	20
1557/65	(brevettato) Paletto a leva cm 65 (corsa mm 22) in zama e alluminio, puntale e 6 viti TS Ø 3,9x19 in acciaio inox.	8019, 9005, 9010, B.SA, BL10, GR217, SILV	10

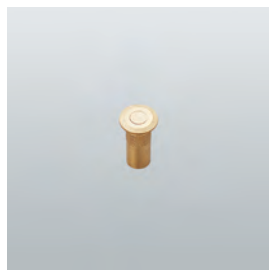
Paletti e accessori per paletti

182 Iper Reverso





1486.10



1409/6
 1409/8
 1409/10



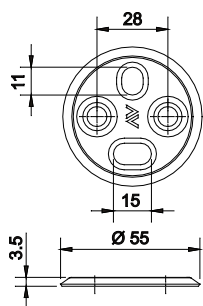
1408.1



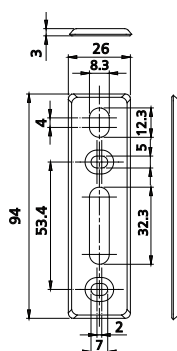
1408

codice	descrizione	finiture	pz.
1408	Ferrogliera a pavimento in acciaio inox 430.		100
1408.1	Ferrogliera a pavimento in acciaio inox 430.		100
1409/6	Pozzetto antipolvere in ottone Ø 6 mm.		100
1409/8	Pozzetto antipolvere in ottone Ø 8 mm.		100
1409/10	Pozzetto antipolvere in ottone Ø 10 mm.		100
1486.10	Terminale asta in zama zincata nera con puntale in acciaio inox 430, per profili porta, 1 compensatore in nylon.		50

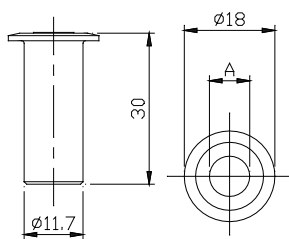
Paletti e accessori per paletti



1408

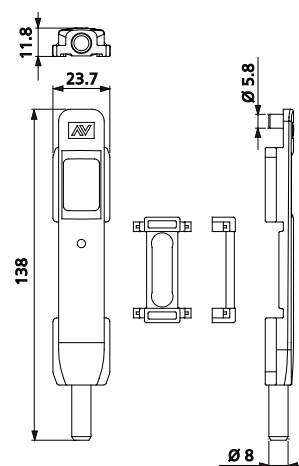


1408.1

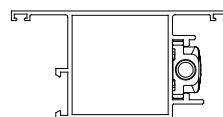


1409/6-1409/8-1409/10

Art.	A
1409/6	6
1409/8	8
1409/10	10



1486.10



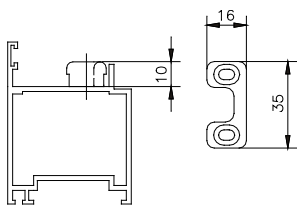


1411.1

codice	descrizione	finiture	pz.
1411.1	Ferrogliera per art. 1556-1557 in zama zincata nera, 2 viti TC Ø 3,9x13 in acciaio zincato.		50

Paletti e accessori per paletti

184



1411.1

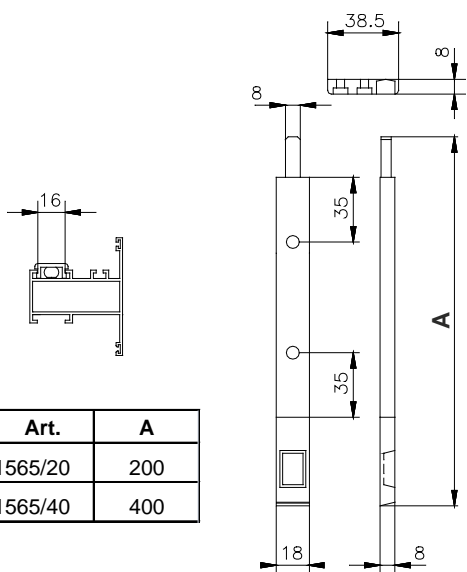


1565/20-1565/40

codice	descrizione	finiture	pz.
1565/20	Paletto cm 20 (corsa mm 20) in alluminio, acciaio zincato e nylon, 2 viti TC Ø 4,2x13 e 2 viti TS Ø 3,5x13 in acciaio zincato.	1013, 9010, F, NE	20
1565/40	Paletto cm 40 (corsa mm 20) in alluminio, acciaio zincato e nylon, 2 viti TC Ø 4,2x13 e 3 viti TS Ø 3,5x13 in acciaio zincato.	1013, 9010, F, NE	20

Paletti e accessori per paletti

Chierone 185



Art.	A
1565/20	200
1565/40	400

1565/20



1570-1570/50

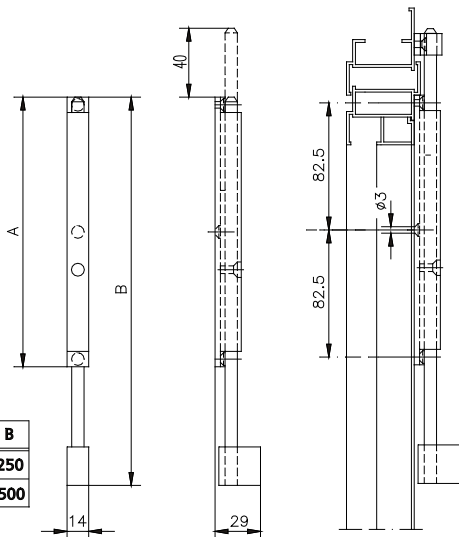
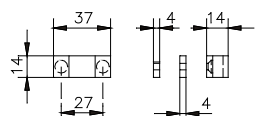


1570.53-1570.53/50

codice	descrizione	finiture	pz.
1570	(brevettato) Paletto cm 25 (corsa mm 40) in alluminio, acciaio zincato e nylon, 5 viti TS Ø 4,2x13 in acciaio inox 304.	1013, 1247, 9005, 9010, B.SA, BL10, BR5, BW21, F, GR606, NE, U, ZE	10
1570/50	(brevettato) Paletto cm 50 (corsa mm 40) in alluminio, acciaio zincato e nylon, 6 viti TS Ø 4,2x13 in acciaio inox 304.	1013, 9005, 9010, F, NE, U, ZE	10
1570.53	(brevettato) Paletto di 25 cm con cilindro di sicurezza (chiavi uguali), corsa mm 40, in alluminio, acciaio zincato, zama e nylon, 6 viti TS Ø 4,2x13 in acciaio inox 304.	1013, 9005, 9010, F, NE, U, ZE	10
1570.53/50	(brevettato) Paletto di 50 cm con cilindro di sicurezza (chiavi uguali), corsa mm 40, in alluminio, acciaio zincato, zama e nylon, 7 viti TS Ø 4,2x13 in acciaio inox 304.	F, NE, U, ZE	10

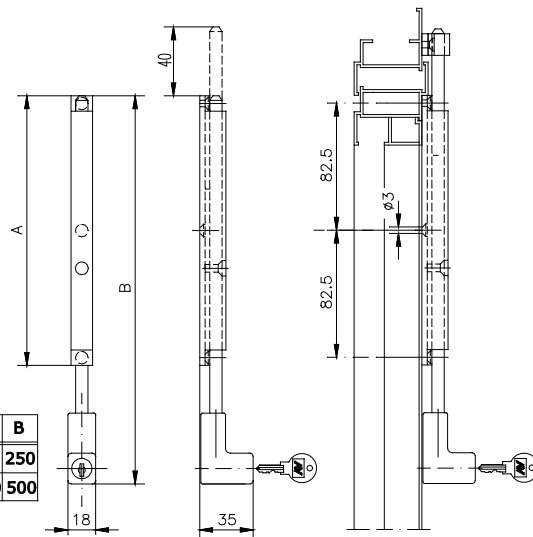
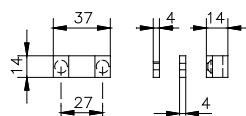
Paletti e accessori per paletti

Quadrotto



Art.	A	B
1570	175	250
1570/50	410	500

1570-1570/50



Art.	A	B
1570.53	175	250
1570.53/50	410	500

1570.53-1570.53/50



1572.53/25-1572.53/50

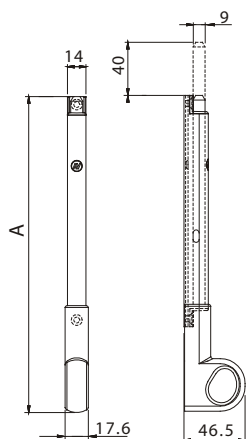


1572/25-1572/50

codice	descrizione	finiture	pz.
1572/25	(brevettato) Paletto cm 25 (corsa mm 40) in alluminio, acciaio inox, nylon e zama, 3 viti TS Ø 4,2x16 in acciaio inox 304.	1013, 8019, 9005, 9010, B.SA, BL10, BR5, SILV	10
1572/50	(brevettato) Paletto cm 50 (corsa mm 40) in alluminio, acciaio inox, nylon e zama, 3 viti TS Ø 4,2x16 in acciaio inox 304 e 1 vite TC 4,2x19 in acciaio inox 304.	1013, 8019, 9005, 9010, B.SA, BL10, BR5, SILV	10
1572.53/25	(brevettato) Paletto di 25 cm con cilindro di sicurezza (chiavi uguali), corsa mm 40, in alluminio, acciaio inox, nylon e zama, 3 viti TS Ø 4,2x16 in acciaio inox 304 e 1 vite TC 4,2x19 in acciaio inox 304.	1013, 8019, 9005, 9010, B.SA, BL10, BR5, SILV	10
1572.53/50	(brevettato) Paletto di 50 cm con cilindro di sicurezza (chiavi uguali), corsa mm 40, in alluminio, acciaio inox, nylon e zama, 3 viti TS Ø 4,2x16 in acciaio inox 304 e 2 viti TC 4,2x19 in acciaio inox 304.	1013, 8019, 9005, 9010, B.SA, BL10, BR5, SILV	10

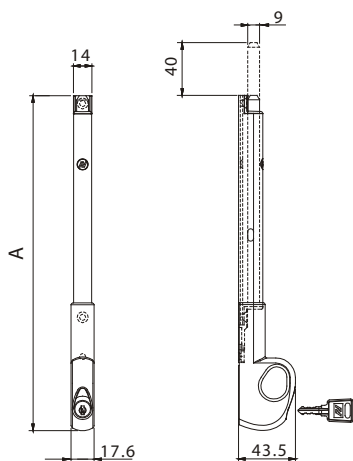
Paletti e accessori per paletti

Sicuro ¹⁸⁷



Art.	A
1572/25	239
1572/50	449

1572/25-1572/50



Art.	A
1572.53/25	255.5
1572.53/50	465.5

1572.53/25-1572.53/50



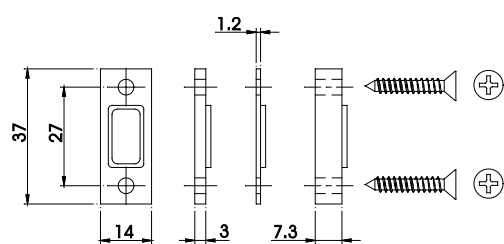
1570.801



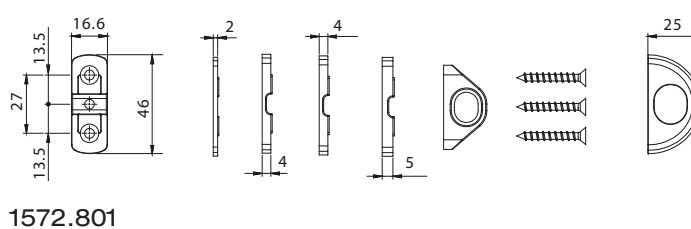
1572.801

codice	descrizione	finiture	pz.
1570.801	Kit di 1 spessore da 7.3 mm, 1 spessore da 3 mm, 1 spessore da 1,2 mm e 2 viti TS Ø 4,2x25 in acciaio inox.		50
1572.801	Kit composto da: ferrogliera (scocca esterna in ABS verniciato, corpo interno in zama), 1 spessore da 5 mm, 2 spessori da 4 mm e 1 spessore da 2 mm in nylon, 3 viti TS Ø 4.2x32 in acciaio zincato bianco.	.71, .74, .75, .78, 8019, BR4	10

Paletti e accessori per paletti



1570.801



1572.801



1589.52-1589.53

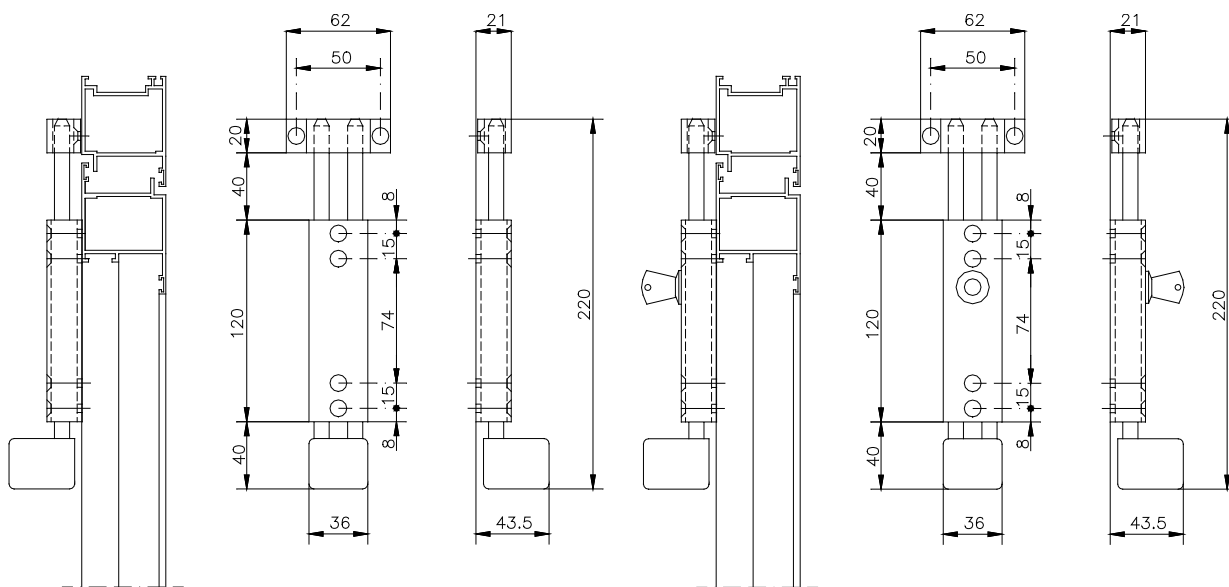


1589

codice	descrizione	finiture	pz.
1589	Paletto o chiavistello (corsa mm 54) in alluminio, Delrin e acciaio inox 430, 4 viti TS Ø 4,8x32 e 2 viti TS Ø 4,8x13 in acciaio inox 304.	9010, BL10, C, F, NE, U, ZE	5
1589.52	Paletto o chiavistello (corsa mm 54) in alluminio, Delrin e acciaio inox 430, con cilindro di sicurezza (chiavi diverse), 4 viti TS Ø 4,8x32 e 2 viti TS Ø 4,8x13 in acciaio inox 304.	BL10, F, NE, U, ZE	5
1589.53	Paletto o chiavistello (corsa mm 54) in alluminio, Delrin e acciaio inox 430, con cilindro di sicurezza (chiavi uguali), 4 viti TS Ø 4,8x32 e 2 viti TS Ø 4,8x13 in acciaio inox 304.	C, F, NE, U, ZE	5

Paletti e accessori per paletti

Palo 189



1589

1589.52-1589.53



Rostrì anti effrazione



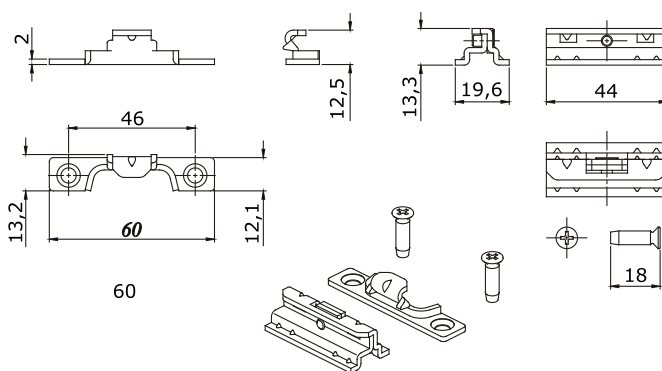
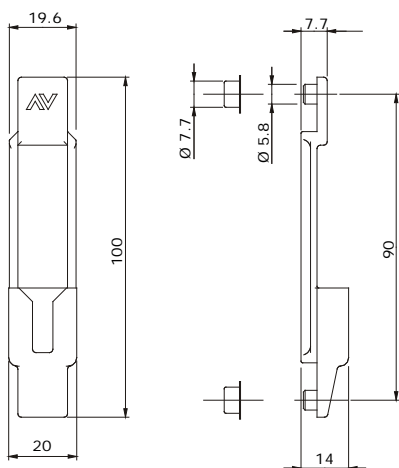
1246.835-1246.838



3200.835

codice	descrizione	finiture	pz.
1246.835	Rostro antiscasso per cave 13,5x16,5 e 14x18, ambidestro in zama zincata nera, 2 viti TS M5x18 in acciaio inox 304 (autoformanti), 2 boccole Ø 6-Ø 8 mm in nylon.		40
1246.838	Rostro antiscasso per cave 10x14,3, 12x15 e 12,5x16,5, ambidestro in zama zincata nera, 2 viti TS M5x18 in acciaio inox 304 (autoformanti), 2 boccole Ø 6-Ø 8 mm in nylon.		40
3200.835	Rostro antiscasso in acciaio inox 304, 1 vite TSEI M4x8 in acciaio inox 304, 1 vite autoformante TS M5x18 in acciaio inox 304.		20

Rostranti anti effrazione



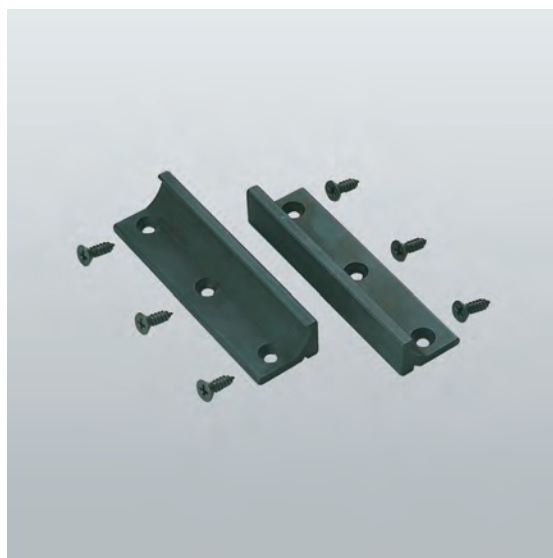
3200.835

A	B	1246.835	1246.838
13,5	16,5		
14	18		
10	14,3		
12	15		
12,5	16,5		

1246.835-1246.838



1459.800

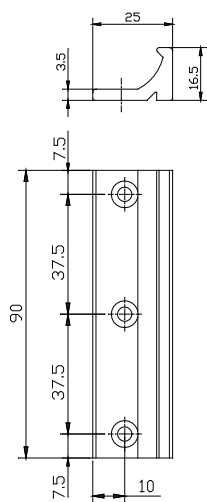


1459.1-1459.2

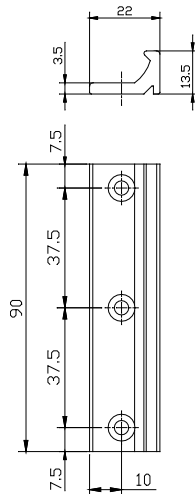
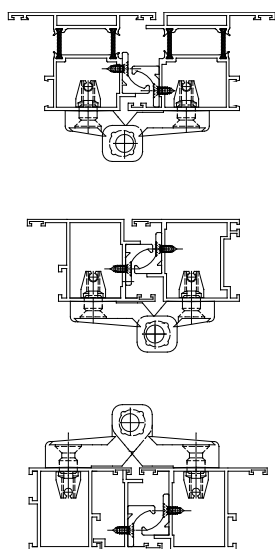
codice	descrizione	finiture	pz.
1459.1	(brevettato) Rostro anticasso ambidestro in alluminio, 6 viti TS Ø 4,2x13 in acciaio zincato nero.	NE	50
1459.2	(brevettato) Rostro anticasso ambidestro in alluminio, 6 viti TS Ø 4,2x13 in acciaio zincato nero.	NE	50
1459.800	Spessore in alluminio per art. 1459.1/.2.	NE	100

Rostrì anti effrazione

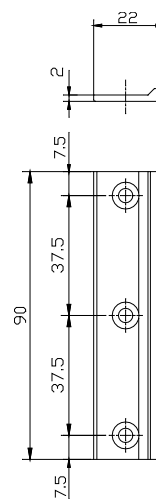
Morde 193



1459.1



1459.2



1459.800



1459.3



1459.801

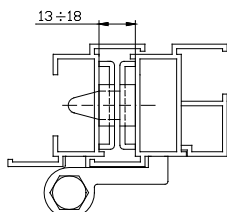
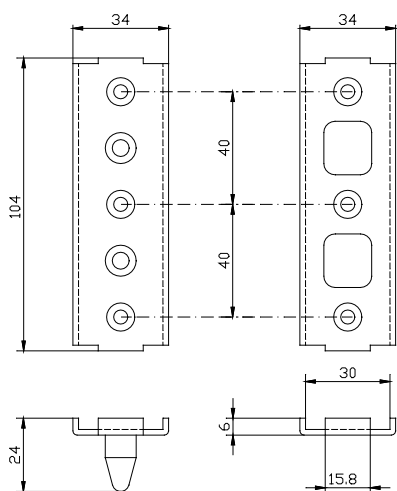
1459

codice	descrizione	finiture	pz.
1459	(brevettato) Rostro anticasso ambidestro in acciaio zincato, 6 viti TS Ø 4,8x13 in acciaio zincato.		40
1459.3	(brevettato) Rostro anticasso ambidestro in acciaio inox, 6 viti TS Ø 4,8x16 in acciaio inox		40
1459.801	Kit di fissaggio per art. 1459.3 composto da 6 viti TS M5x16 in acciaio inox + 6 inserti filettati M5 in acciaio zincato bianco.		40

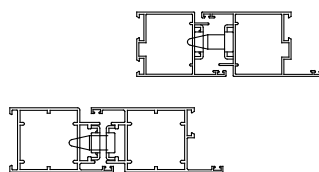
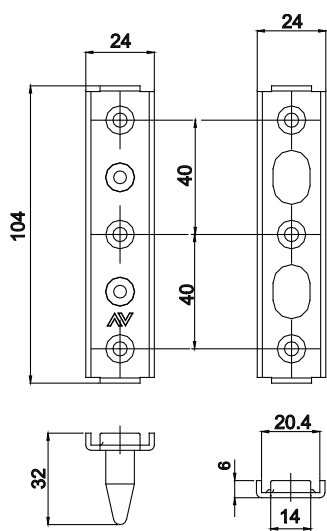
Rostranti anti effrazione

194

Morde



1459



1459.3



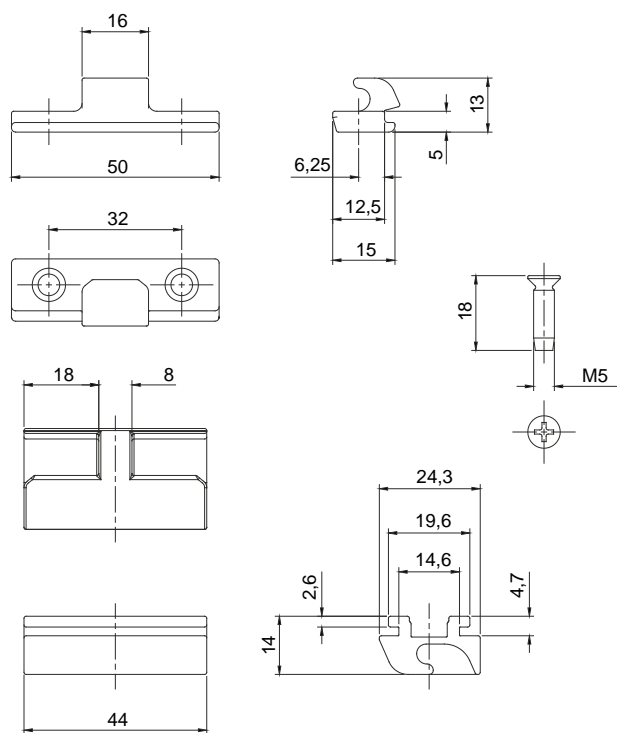
3200.837L



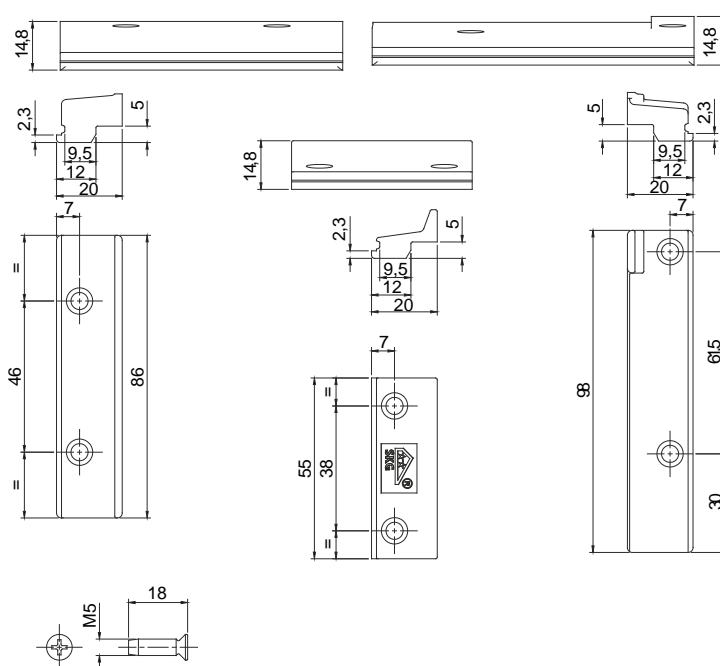
3200.836

codice	descrizione	finiture	pz.
3200.836	Kit rostro per cave telaio 14-18 mm e 2 viti TS M5x18 in acciaio inox.		20
3200.837L	Kit di sicurezza SKG sinistro in zama zincata bianca, 8 viti TS M5x18 in acciaio inox.		5

Rostranti anti effrazione



3200.836



3200.837L



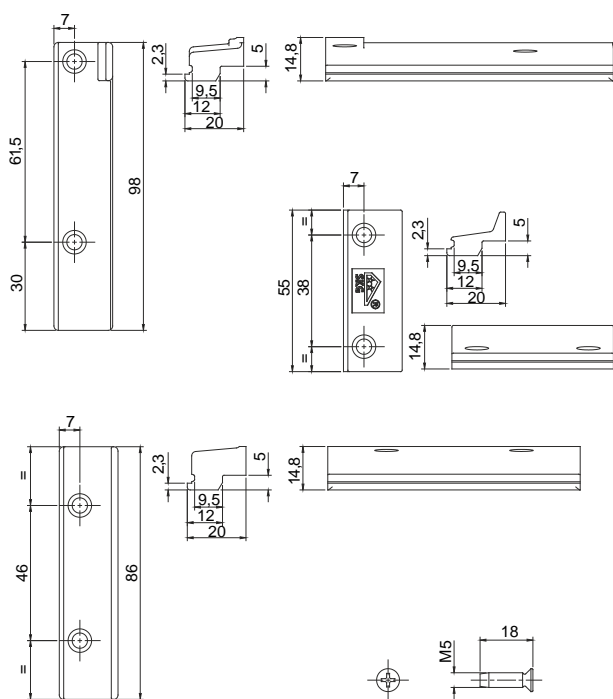
3200.837R



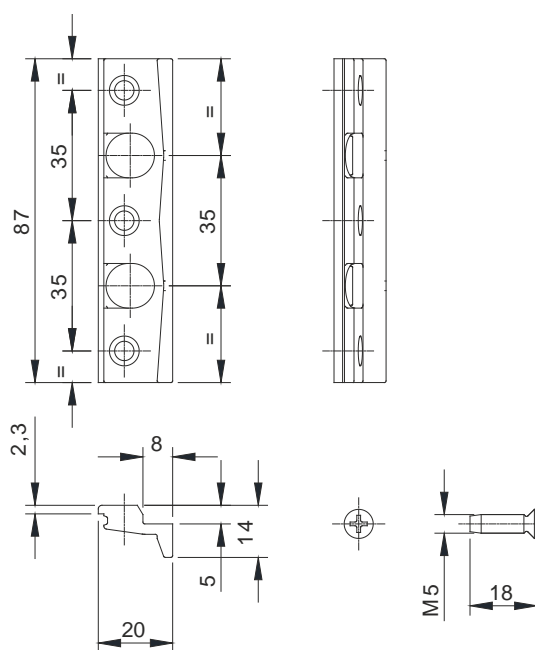
3200.837.1

codice	descrizione	finiture	pz.
3200.837R	Kit di sicurezza SKG destro in zama zincata bianca, 8 viti TS M5x18 in acciaio inox.		5
3200.837.1	Kit di sicurezza SKG in zama zincata bianca, 3 viti TS M5x18 in acciaio inox, premontate.		5

Rostri anti effrazione



3200.837R



3200.837.1



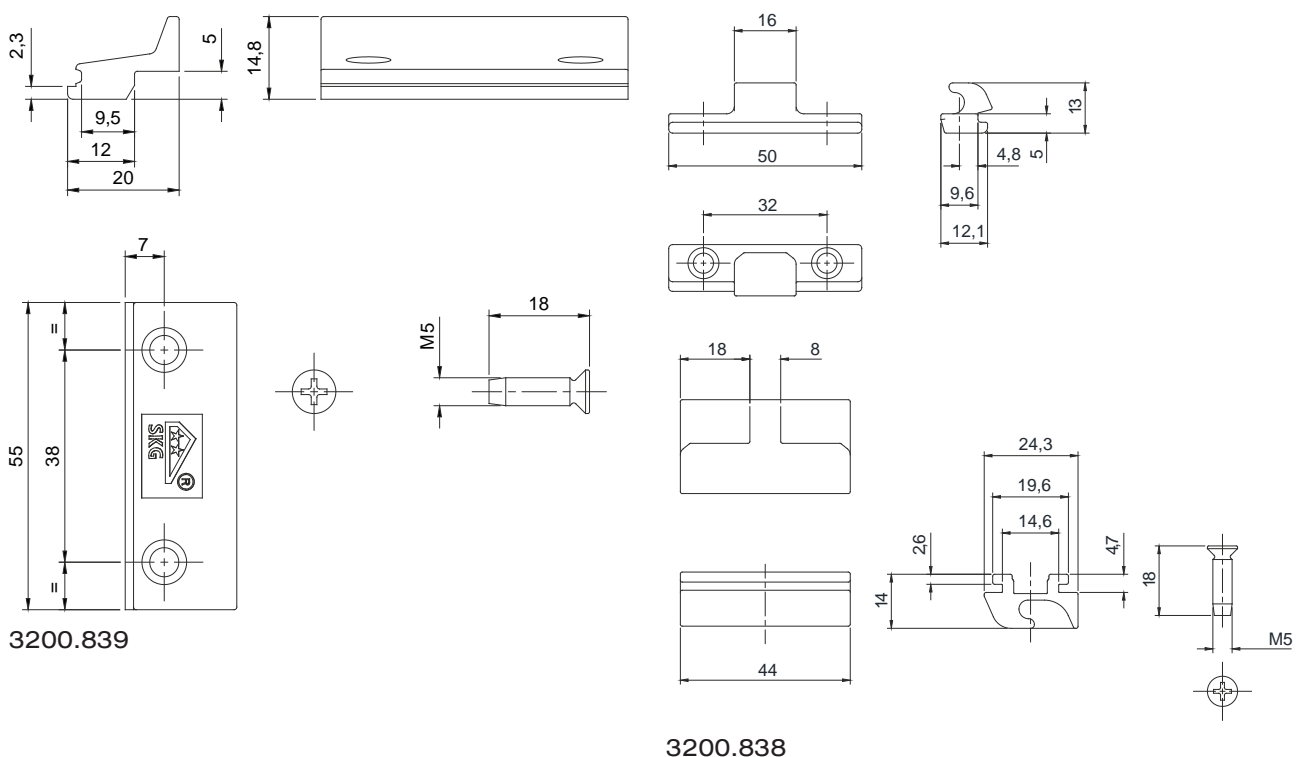
3200.838



3200.839

codice	descrizione	finiture	pz.
3200.839	Elemento di protezione supplementare in zama zincata bianca, 2 viti auto-formanti M5x18 in acciaio inox.		40
3200.838	Kit rostro per cave telaio 10-14 mm e 2 viti TS M5x18 in acciaio inox.		20

Rostranti anti effrazione



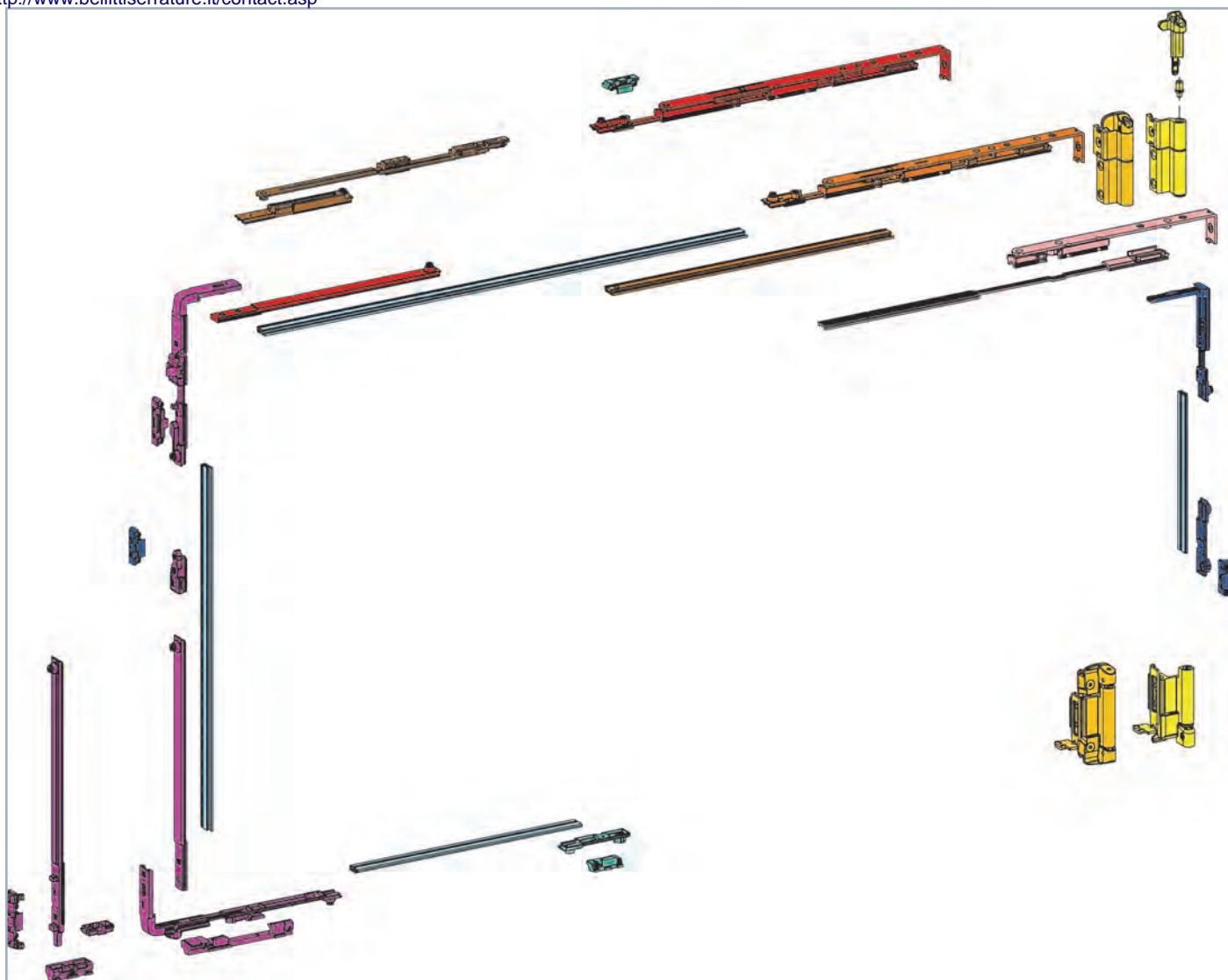


Anta-ribalta e accessori

199



- RIBANTA 5 per Camera Unificata e NC International Pag. 200
- RIBANTA 5 per Camera Unificata e NC International CON MICROVENTILAZIONE REGISTRABILE Pag. 224
- RIBANTATRE 150 RESTYLING per C. U. e NC International Pag. 234
- RIBANTA 4 RESTYLING per C. U. e NC International Pag. 246
- RIBANTA INCANTO per Camera Unificata e NC International Pag. 262
- RIBANTA INCANTO+ per Camera Unificata e NC International Pag. 274
- RIBANTATRE per R 40, R 50 TT barra continua e New Tec Pag. 290
- RIBANTATRE per R 50/50 TT/60 TT Pag. 296
- RIBANTATRE per All.co 5/TT sormonto Pag. 302
- RIBANTATRE per profili a giunto aperto complanari (luce 31.5 mm) Pag. 306
- RIBANTA 4 per NC 40 N sormonto Pag. 314

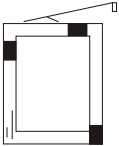
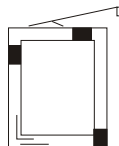
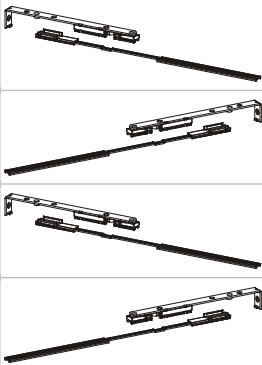



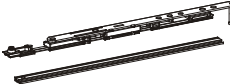






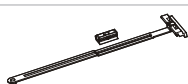

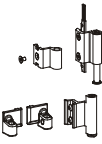


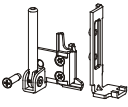
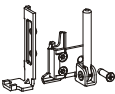
200 RIBANTA 5

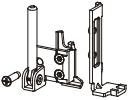
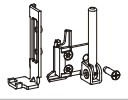
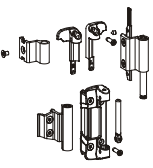





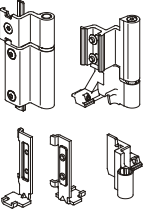

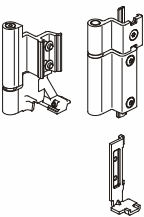
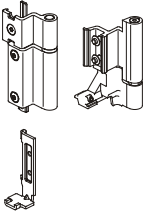
per Camera Unificata e NC International

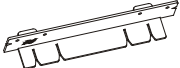

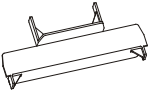

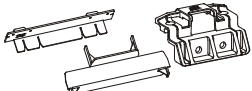
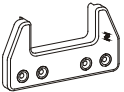
MANOVRA TRADIZIONALE



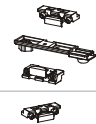

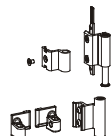


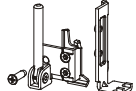
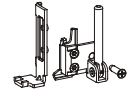
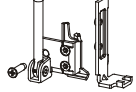
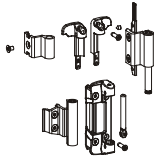


N°	DESCRIZIONE	ARTICOLO	H		L		L		L		L		Anta semi fissa
			700 1400	1401 2700	700 1400	1401 2700	700 1400	1401 2700	700 1400	1401 2700	700 1400	1401 2700	
5	(brev.) Gruppo base con fulcro verticale sinistro per manovra tradizionale	3200.L											
5	(brev.) Gruppo base con fulcro verticale destro per manovra tradizionale	3200.R											
20	(brev.) Gr. base con fulcro vert. sinistro, M/T (senza supporto nè cardine)	3200.20L											
20	(brev.) Gr. base con fulcro vert. destro, M/T (senza supporto nè cardine)	3200.20R											
5	(brev.) Gr. base con fulcro vert. sinistro, M/T (senza supporto nè cardine)	3200.5L											
5	(brev.) Gr. base con fulcro vert. destro, M/T (senza supporto nè cardine)	3200.5R											
5	(brev.) Gruppo base con fulcro vert. sinistro, manovra trad., senza supporto nè cardine (abbinare a 3200.859)	3200.7L											
5	(brev.) Gruppo base con fulcro vert. destro, manovra trad., senza supporto nè cardine (abbinare a 3200.859)	3200.7R											
5	(brev.) Gruppo base con fulcro orizzontale sinistro per man. tradizionale	3200.2L			1								
5	(brev.) Gruppo base con fulcro orizzontale destro per man. tradizionale	3200.2R											
20	(brev.) Gr. base con fulcro orizz. sinistro, M/T (senza supporto nè cardine)	3200.22L											
20	(brev.) Gr. base con fulcro orizz. destro, M/T (senza supporto nè cardine)	3200.22R											
5	(brev.) Gr. base con fulcro orizz. sinistro, M/T (senza supporto nè cardine)	3200.6L											
5	(brev.) Gr. base con fulcro orizz. destro, M/T (senza supporto nè cardine)	3200.6R											
5	(brev.) Gr. base con fulcro orizz. sinistro, M/T (senza cursore telescopico)	3200.4L											
5	(brev.) Gr. base con fulcro orizz. destro, M/T (senza cursore telescopico)	3200.4R											
5	(brev.) Gr. base con fulcro orizz. sinistro e H cremonese fissa a 300 mm	3200.3L											
5	(brev.) Gr. base con fulcro orizz. destro e H cremonese fissa a 300 mm	3200.3R											
5	(brev.) Braccio corto sinistro per manovra tradizionale	3200.750L											
5	(brev.) Braccio corto destro per manovra tradizionale	3200.750R	1										
20	(brev.) Braccio corto sinistro per manovra tradizionale	3200.770L											
20	(brev.) Braccio corto destro per manovra tradizionale	3200.770R											
5	(brev.) Braccio standard sinistro per manovra tradizionale	3200.751L											
5	(brev.) Braccio standard destro per manovra tradizionale	3200.751R			1								
20	(brev.) Braccio standard sinistro per manovra tradizionale	3200.771L											
20	(brev.) Braccio standard destro per manovra tradizionale	3200.771R											
5	(brev.) Braccio lungo sinistro per manovra tradizionale	3200.752L											
5	(brev.) Braccio lungo destro per manovra tradizionale	3200.752R											
20	(brev.) Braccio lungo sinistro per manovra tradizionale	3200.772L								1			
20	(brev.) Braccio lungo destro per manovra tradizionale	3200.772R											
5	(brev.) Braccio supplementare sinistro per manovra tradizionale	3200.800L											
5	(brev.) Braccio supplementare destro per manovra tradizionale	3200.800R									1		
5	(brev.) Kit cerniere ambidestre per RIBANTA 5 (portata 110 Kg)	3200.709											1
20	(brev.) Kit cerniere ambidestre per RIBANTA 5 (portata 110 Kg)	3200.729											
5	(brev.) Kit di rinforzo sinistro per cerniera 3200.709 per portata 140 Kg	3200.708L											1
5	(brev.) Kit di rinforzo destro per cerniera 3200.709 per portata 140 Kg	3200.708R											
5	(brev.) Kit cerniere ambidestre per RIBANTA 5 (portata 170 Kg)	3200.701											1
20	(brev.) Kit cerniere ambidestre per RIBANTA 5 (portata 170 Kg)	3200.721											
5	Supporto inferiore sinistro per cerniera (portata 170 Kg)	3200.700L											1
5	Supporto inferiore destro per cerniera (portata 170 Kg)	3200.700R											
20	Supporto inferiore sinistro per cerniera (portata 170 Kg)	3200.720L											1
20	Supporto inferiore destro per cerniera (portata 170 Kg)	3200.720R											
5	Kit di cerniere ambidestre (portata 70 Kg) per complanare interno	3200.740											1
5	Kit di cerniere ambidestre per complanare interno con H di battuta 10 mm	3200.742											
5	Kit di cerniere ambidx (portata 70 Kg), per compl. int. con dente da 4 mm	3200.745											1
5	Kit di cerniere sinistre per complanare interno con H di battuta 10 mm	3200.743L											
5	Kit di cerniere destre per complanare interno con H di battuta 10 mm	3200.743R											
5	(brev.) Kit per 6 punti di chiusura sinistro	3200.820L											
5	(brev.) Kit per 6 punti di chiusura destro	3200.820R			1								1
5	(brev.) Kit per 8 punti di chiusura sinistro	3200.825L											
5	(brev.) Kit per 8 punti di chiusura destro	3200.825R											1
5	Supporto inf. sx e cardine per cerniera seconda anta (portata 110-140 Kg)	3200.710L											1
5	Supporto inf. dx e cardine per cerniera seconda anta (portata 110-140 Kg)	3200.710R											
20	Supporto inf. dx e cardine per cerniera seconda anta (portata 110-140 Kg)	3200.730R											
20	Supporto inf. sx e cardine per cerniera seconda anta (portata 110-140 Kg)	3200.730L											
5	Kit di cerniere per anta affiancata (portata 80 Kg)	3200.809											
20	Kit di cerniere per anta affiancata (portata 80 Kg)	3200.829											
5	Kit di cerniere ambidx per anta aff. (portata 70 Kg) per compl. interno	3200.831											1
5	Kit di cerniere ambidestre per anta affiancata per profili complanari interni con altezza di battuta 10 mm	3200.842											
5	(brev.) Supporto superiore sinistro per cerniera seconda anta	3200.840L											1
5	(brev.) Supporto superiore destro per cerniera seconda anta	3200.840R											
20	(brev.) Supporto superiore sinistro per cerniera seconda anta	3200.860L											
20	(brev.) Supporto superiore destro per cerniera seconda anta	3200.860R											
20	Paletto verticale da agganciare	3200.850 ± .854											
20	Paletto verticale da agganciare	3200.896											2
20	(brev.) Paletto a leva	1551.6											
10	Kit paletti monolitici per anta aff. all'a/r con fulcro vert. (art. 3200.7L/R)	3200.859											1
20	Paletto bi-direzionale	1538											
5	Kit rinvii d'angolo	3200.845											1
200	Ferrogliera registrabile	1414W											
200	Ferrogliera registrabile	1414.1W											2
100	Ferrogliera doppia	1416.5W											
40	Chiusura supplementare lato cerniere	1246.832W											1



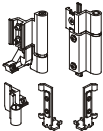
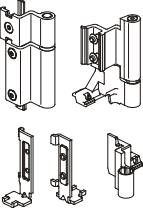
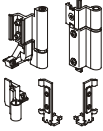
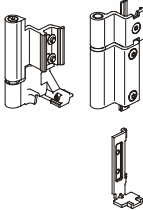
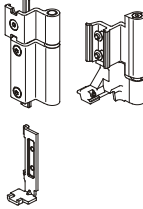
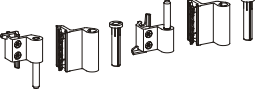
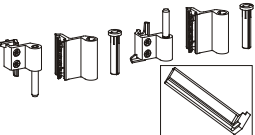

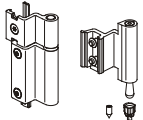
	DESCRIZIONE Gruppi base (per 4 punti di chiusura)	FINITURE	PZ.
	3200.L RIBANTA 5 (brevettato) Gruppo base con fulcro verticale sinistro, manovra tradizionale, in zama zincata bianca e nylon nero, viteria in acciaio inox 304 e 430 premontata, supporto cerniera sinistra in acciaio inox 304, cardine sinistro in acciaio inox 201 con contropiastra premontata in acciaio inox 430 e perno in acciaio zincato, 1 vite autoformante TS M5x18 in acciaio inox 304.		5
	3200.R RIBANTA 5 Come art. 3200.L ma destro.		5
	3200.20L RIBANTA 5 (brevettato) Gruppo base con fulcro verticale sinistro, manovra tradizionale, senza supporto nè cardine, in zama zincata bianca e nylon nero, viteria in acciaio inox 304 e 430 premontata.		20
	3200.20R RIBANTA 5 Come art. 3200.20L ma destro.		20
	3200.5L RIBANTA 5 (brevettato) Gruppo base con fulcro verticale sinistro, manovra tradizionale, senza supporto nè cardine, in zama zincata bianca e nylon nero, viteria in acciaio inox 304 e 430 premontata.		5
	3200.5R RIBANTA 5 Come 3200.5L ma destro.		5
	3200.7L RIBANTA 5 (brevettato) Gruppo base con fulcro verticale sinistro, manovra tradizionale, senza supporto nè cardine, in zama zincata bianca e nylon nero, viteria in acciaio inox 304 e 430 premontata. Da abbinare ai paletti art. 3200.859.		5
	3200.7R RIBANTA 5 Come 3200.7L ma destro.		5
	3200.2L RIBANTA 5 (brevettato) Gruppo base con fulcro orizzontale sinistro, manovra tradizionale, in zama zincata bianca e nylon nero, viteria in acciaio inox 304 e 430 premontata, supporto cerniera sinistra in acciaio inox 304, cardine sinistro in acciaio inox 201 con contropiastra premontata in acciaio inox 430 e perno in acciaio zincato, 1 vite autoformante TS M5x18 in acciaio inox 304.		5
	3200.2R RIBANTA 5 Come art. 3200.2L ma destro.		5
	3200.22L RIBANTA 5 (brevettato) Gruppo base con fulcro orizzontale sinistro, manovra tradizionale, senza supporto nè cardine, in zama zincata bianca e nylon nero, viteria in acciaio inox 304 e 430 premontata.		20
	3200.22R RIBANTA 5 Come art. 3200.22L ma destro.		20
	3200.6L RIBANTA 5 (brevettato) Gruppo base con fulcro orizzontale sinistro, manovra tradizionale, senza supporto nè cardine, in zama zincata bianca e nylon nero, viteria in acciaio inox 304 e 430 premontata.		5
	3200.6R RIBANTA 5 Come 3200.6L ma versione destra.		5
	3200.4L RIBANTA 5 (brevettato) Gruppo base con fulcro orizzontale sinistro, manovra tradizionale, in zama zincata bianca e nylon nero, viteria in acciaio inox 304 e 430 premontata, supporto cerniera sinistra in acciaio inox 304, cardine sinistro in acciaio inox 201 con contropiastra premontata in acciaio inox 430 e perno in acciaio zincato, 1 vite autoformante TS M5x18 in acciaio inox 304 (senza cursore telescopico).		5
	3200.4R RIBANTA 5 Come art. 3200.4L ma destro.		5
	3200.3L RIBANTA 5 (brevettato) Gruppo base con fulcro orizzontale sinistro e altezza cremonese fissa a 300 mm, manovra tradizionale, in zama zincata bianca e nylon nero, viteria in acciaio inox 304 e 430 premontata, supporto cerniera sinistra in acciaio inox 304, cardine sinistro in acciaio inox 201 con contropiastra premontata in acciaio inox 430 e perno in acciaio zincato, 1 vite autoformante TS M5x18 in acciaio inox 304.		5
	3200.3R RIBANTA 5 Come 3200.3L ma destro.		5
	3200.750L RIBANTA 5 (brevettato) Braccio corto sinistro per manovra tradizionale, in zama zincata bianca, nylon nero, acciaio inox 201 e 304, viteria in acciaio inox 304 premontata, asta millimetrata in alluminio pre-ossidato.		5
	3200.750R RIBANTA 5 Come art. 3200.750L ma destro.		5
	3200.770L RIBANTA 5 (brevettato) Braccio corto sinistro per manovra tradizionale, in zama zincata bianca, nylon nero, acciaio inox 201 e 304, viteria in acciaio inox 304 premontata, asta millimetrata in alluminio pre-ossidato.		20
	3200.770R RIBANTA 5 Come art. 3200.770L ma destro.		20

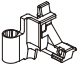
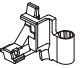




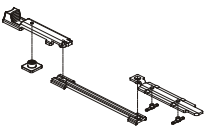

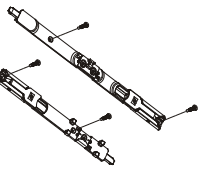

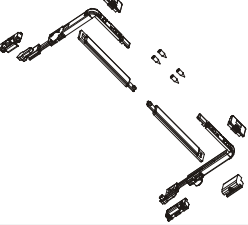

	DESCRIZIONE Gruppi base (per 4 punti di chiusura)	FINITURE	PZ.
	3200.751L RIBANTA 5 (brevettato) Braccio standard sinistro per manovra tradizionale, in zama zincata bianca, nylon nero, acciaio inox 201 e 304, viteria in acciaio inox 304 e 430 premontata, asta premontata e asta millimetrata in alluminio pre-ossidato.		5
	3200.751R RIBANTA 5 Come art. 3200.751L ma destro.		5
	3200.771L RIBANTA 5 (brevettato) Braccio standard sinistro per manovra tradizionale, in zama zincata bianca, nylon nero, acciaio inox 201 e 304, viteria in acciaio inox 304 e 430 premontata, asta premontata e asta millimetrata in alluminio pre-ossidato.		20
	3200.771R RIBANTA 5 Come art. 3200.771L ma destro.		20
	3200.752L RIBANTA 5 (brevettato) Braccio lungo sinistro per manovra tradizionale, in zama zincata bianca, nylon nero, acciaio inox 201 e 304, viteria in acciaio inox 304 e 430 premontata, asta in alluminio pre-ossidato premontata e cursore telescopico in zama zincata bianca.		5
	3200.752R RIBANTA 5 Come art. 3200.752L ma destro.		5
	3200.772L RIBANTA 5 (brevettato) Braccio lungo sinistro per manovra tradizionale, in zama zincata bianca, nylon nero, acciaio inox 201 e 304, viteria in acciaio inox 304 e 430 premontata, asta in alluminio pre-ossidato premontata e cursore telescopico in zama zincata bianca.		20
	3200.772R RIBANTA 5 Come art. 3200.772L ma destro.		20
	3200.800L RIBANTA 5 (brevettato) Braccio supplementare sinistro per manovra tradizionale, in zama zincata bianca e nylon nero, viteria in acciaio inox 304 e 430 premontata.		5
	3200.800R RIBANTA 5 Come art. 3200.800L ma destro.		5
	3200.709 RIBANTA 5 (brevettato) Kit cerniere ambidestre (portata 110 Kg) in alluminio, perno superiore e contropiastra in acciaio inox 430 premontati, boccola in nylon e grano di regolazione premontati, 2 viti TSEI M5x12 in acciaio inox premontate su ala anta inferiore, 1 vite TSEI M5x8 in acciaio inox 304, mascherine copri-cardine in nylon.	1013, 1015, 1035, 1247, 3001, 6005, 7016, 7032, 7035, 8017, 8019, 8077, 9001, 9005, 9010, 9016, B.MA, B.SA, BL10, BR5, BR801, BW21, C, GR217, GR51, GR606, GREY, HL, PVD H, PVD X, SILV	5
	3200.729 RIBANTA 5 Come 3200.709 ma a 20 pz.	1013, 1015, 7016, 7047, 8017, 9005, 9010, 9016, B.SA, BL25, BW21, C, HL, SILV	20
	3200.708L RIBANTA 5 (brevettato) Kit di rinforzo sinistro per cerniera 3200.709 (parte superiore), per portata 140 Kg, in zama, perno in acciaio inox 430, 1 vite autoformante TS M5x18 in acciaio inox 304.	1013, 1015, 1247, 3001, 6005, 7035, 7047, 8017, 8019, 8077, 9001, 9005, 9010, 9016, B.MA, B.SA, BL10, BR5, BR801, BW21, C, GR217, GR606, GREY, PVD H, PVD X, SILV, WT005	5
	3200.708R RIBANTA 5 Come art. 3200.708L ma destro.	1013, 1015, 1247, 3001, 6005, 7035, 8017, 8019, 8077, 9001, 9005, 9010, 9016, B.SA, BL10, BR5, BR801, BW21, C, GR217, GR606, GREY, PVD H, PVD X, SILV	5
	3200.710L Supporto inferiore sinistro e cardine per cerniera seconda anta (portata 110-140 Kg), in acciaio inox 304, cardine sinistro in acciaio inox 201 con contropiastra premontata in acciaio inox 430 e perno in acciaio zincato, 1 vite autoformante TS M5x18 in acciaio inox 304.		5
	3200.710R Come art. 3200.710L ma destro.		5

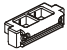
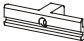
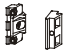
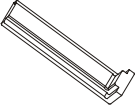
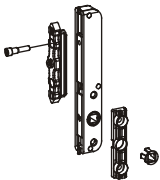




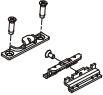
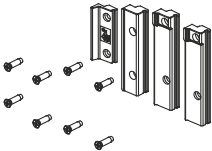
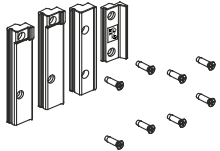
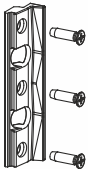
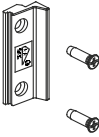
	DESCRIZIONE Gruppi base (per 4 punti di chiusura)	FINITURE	PZ.
	3200.730L Supporto inferiore sinistro e cardine per cerniera seconda anta (portata 110-140 Kg), in acciaio inox 304, cardine sinistro in acciaio inox 201 con contropiastra premontata in acciaio inox 430 e perno in acciaio zincato, 1 vite autoformante TS M5x18 in acciaio inox 304.		20
	3200.730R Come art. 3200.730L ma destro.		20
	3200.701 RIBANTA 5 (brev.) Kit cerniere ambidestre (portata 170 Kg) in alluminio e zama, perno superiore e contropiastre in acciaio inox 430 premontate, perno inferiore in acciaio zincato con grano inox premontato, boccola in nylon e grano di regolazione premontati, 2 viti TSEI M5x12 in acciaio inox premontate su ala anta inferiore, 1 grano M5x6, 1 vite TSEI M5x8 e 2 viti autoformanti TS M5x18 in acciaio inox 304.	1013, 1015, 1247, 3001, 6005, 7016, 8017, 8019, 8077, 9001, 9005, 9010, 9016, B.MA, B.SA, BL10, BR5, BR801, BW21, C, GR217, GR606, GREY, PVD H, PVD X, SILV	5
	3200.721 RIBANTA 5 Come 3200.701 ma a 20 pz.	1013, 7035, 9005, 9010, 9016, B.SA, BL25, BW21, C, SILV	20
	3200.700L Supporto inferiore sinistro per cerniera (portata 170 Kg) in acciaio inox 304.		5
	3200.700R Come 3200.700L ma destro.		5
	3200.720L Supporto inferiore sinistro per cerniera (portata 170 Kg) in acciaio inox 304.		20
	3200.720R Come 3200.720L ma destro.		20
	3200.740 RIBANTA 5 Kit di cerniere ambidestre per RIBANTA 5 (portata 70 Kg) per profili complanari interni.	1013, 8017, 8019, 9001, 9005, 9010, BL10, BR5, BR801, C, GR217, GR51, GR606, HL, PVD H, PVD X, SILV	5
	3200.742 RIBANTA 5 Kit di cerniere ambidestre per RIBANTA 5 (portata 70 Kg) in alluminio, zama e acciaio inox, per profili complanari interni con altezza di battuta 10 mm. Viteria premontata in acciaio inox.	1013, 8017, 8019, 9001, 9005, 9010, B.MA, BL10, BR5, BR801, C, GR217, GR51, GR606, HL, PVD X, SILV	5
	3200.745 RIBANTA 5 Kit di cerniere ambidestre per RIBANTA 5 (portata 70 Kg), per profili complanari interni con dente da 4 mm.	1013, 8017, 8019, 9001, 9005, 9010, B.MA, BL10, BR5, BR801, C, GR217, GR51, GR606, HL, PVD H, PVD X, SILV	5
	3200.743L RIBANTA 5 Kit di cerniere sinistre per RIBANTA 5 (portata 70 Kg) in alluminio, zama e acciaio inox, per profili complanari interni con altezza di battuta 10 mm. Viteria premontata in acciaio inox.	1013, 8017, 8019, 9001, 9005, 9010, BL10, BR5, BR801, C, GR217, GR606, HL, PVD X, SILV	5
	3200.743R RIBANTA 5 Kit di cerniere destre per RIBANTA 5 (portata 70 Kg) in alluminio, zama e acciaio inox, per profili complanari interni con altezza di battuta 10 mm. Viteria premontata in acciaio inox.	1013, 8017, 8019, 9001, 9005, 9010, BL10, BR5, BR801, C, GR217, GR606, HL, PVD X, SILV	5

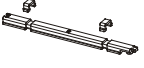
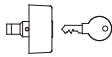







	DESCRIZIONE Gruppi base (per 4 punti di chiusura)	FINITURE	PZ.
	3205/25 (brevettato) Asta di trasmissione da mm 250, in alluminio estruso pre-ossidato argento.		100
	3205/40 Come art. 3205/25 ma da 400 mm.		100
	3205/60 Come art. 3205/25 ma da 600 mm.		100
	3205/80 Come art. 3205/25 ma da 800 mm.		100
	3205/100 Come art. 3205/25 ma da 1000 mm.		100
	3205/120 Come art. 3205/25 ma da 1200 mm.		100
	3205/140 Come art. 3205/25 ma da 1400 mm.		100
	3205/160 Come art. 3205/25 ma da 1600 mm.		50
	3205/180 Come art. 3205/25 ma da 1800 mm.		50
	3205/200 Come art. 3205/25 ma da 2000 mm.		50
	3205/220 Come art. 3205/25 ma da 2200 mm.		50
	3205/300 Come 3205/25 ma da 3000 mm.		50
	3205.910 (brevettato) Kit di 5 aste di trasmissione da mm 1200 in alluminio estruso, anodizzato argento.		1
	3205.911 (brevettato) Kit aste di trasmissione in alluminio estruso, anodizzato argento, composto da: 5 aste da mm 250, 5 aste da mm 1000 e 5 aste da mm 1200.		1
	3205.912 (brevettato) Kit di 5 aste di trasmissione da mm 1800 in alluminio estruso, anodizzato argento.		1
	3200.950 Dima di posizionamento accessori in nylon giallo, per cerniere con portata 110 e 140 Kg.		5
	3200.951 Dima di posizionamento accessori in nylon rosso per cerniere con portata 170 Kg.		5
	3200.952 Dima di posizionamento accessori in nylon nero, per componenti telaio.		5
	3200.953 Dima di posizionamento incontri in nylon nero, per chiusure supplementari.		5
	3200.954 Kit di dime 3200.950+3200.952+3200.953.		1
	3200.955 Dima di foratura per cerniere in nylon con boccole co-stampate.		1

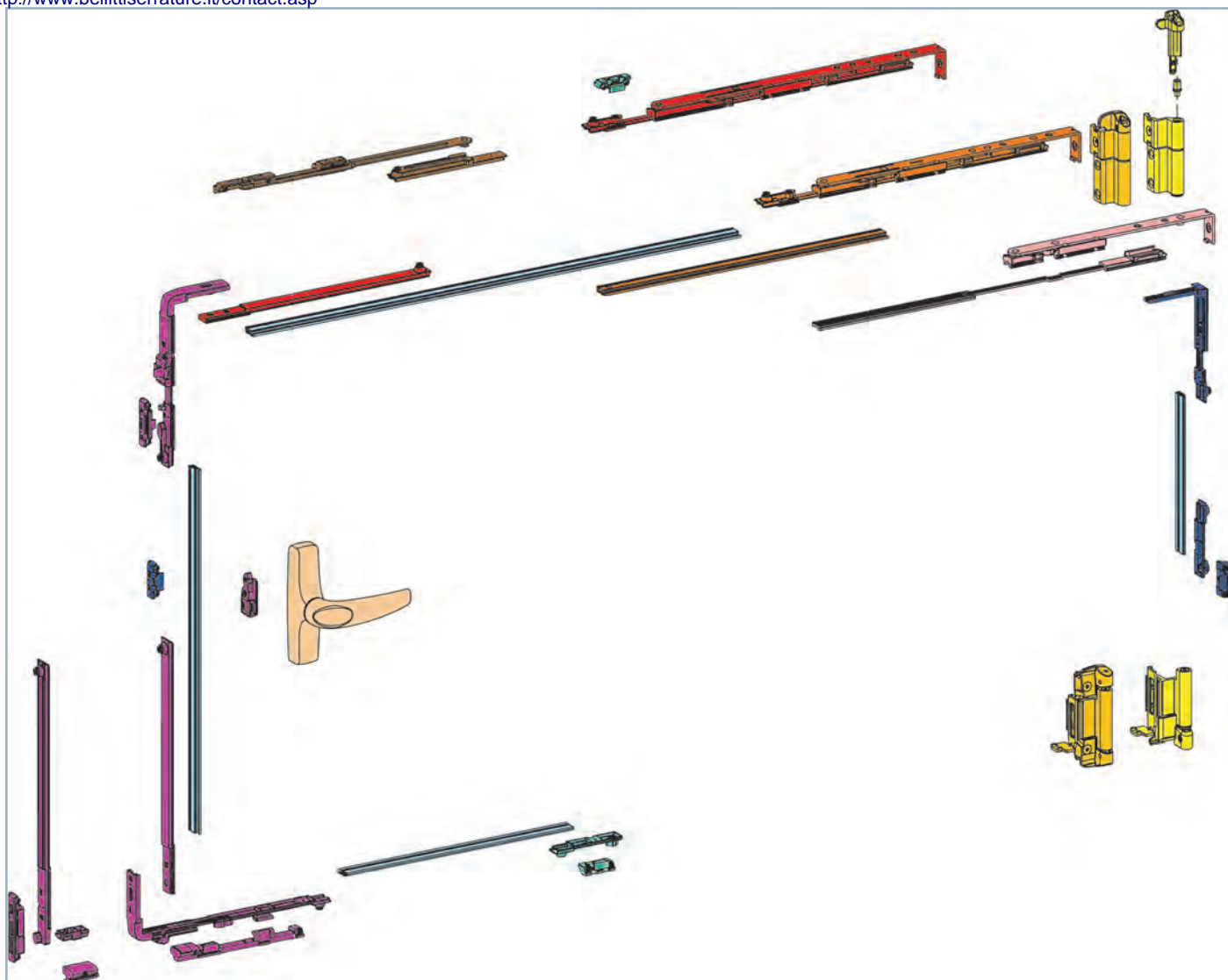
	DESCRIZIONE Punti di chiusura supplementari	FINITURE	PZ.
	3200.820L (brevettato) Kit per 6 punti di chiusura sinistro in zama zincata bianca, viteria in acciaio inox 304 e 430 premontata.		5
	3200.820R Come 3200.820L ma destro.		5
	3200.825L (brevettato) Kit per 8 punti di chiusura sinistro in zama zincata bianca, viteria in acciaio inox 304 e 430 premontata.		5
	3200.825R Come 3200.825L ma destro.		5
	DESCRIZIONE Accessori per anta semi fissa affiancata	FINITURE	PZ.
	3200.709 RIBANTA 5 (brevettato) Kit cerniere ambidestre (portata 110 Kg) in alluminio, perno superiore e contropiastra in acciaio inox 430 premontati, boccia in nylon e grano di regolazione premontati, 2 viti TSEI M5x12 in acciaio inox premontate su ala anta inferiore, 1 vite TSEI M5x8 in acciaio inox 304, mascherine copri-cardine in nylon.	1013, 1015, 1035, 1247, 3001, 6005, 7016, 7032, 7035, 8017, 8019, 8077, 9001, 9005, 9010, 9016, B.MA, B.SA, BL10, BR5, BR801, BW21, C, GR217, GR51, GR606, GREY, HL, PVD H, PVD X, SILV	5
	3200.729 RIBANTA 5 Come 3200.709 ma a 20 pz.	1013, 1015, 7016, 7047, 8017, 9005, 9010, 9016, B.SA, BL25, BW21, C, HL, SILV	20
	3200.708L RIBANTA 5 (brevettato) Kit di rinforzo sinistro per cerniera 3200.709 (parte superiore), per portata 140 Kg, in zama, perno in acciaio inox 430, 1 vite autoformante TS M5x18 in acciaio inox 304.	1013, 1015, 1247, 3001, 6005, 7035, 7047, 8017, 8019, 8077, 9001, 9005, 9010, 9016, B.MA, B.SA, BL10, BR5, BR801, BW21, C, GR217, GR606, GREY, PVD H, PVD X, SILV, WT005	5
	3200.708R RIBANTA 5 Come art. 3200.708L ma destro.	1013, 1015, 1247, 3001, 6005, 7035, 8017, 8019, 8077, 9001, 9005, 9010, 9016, B.MA, B.SA, BL10, BR5, BR801, BW21, C, GR217, GR606, GREY, PVD H, PVD X, SILV	5
	3200.710L Supporto inferiore sinistro e cardine per cerniera seconda anta (portata 110-140 Kg), in acciaio inox 304, cardine sinistro in acciaio inox 201 con contropiastra premontata in acciaio inox 430 e perno in acciaio zincato, 1 vite autoformante TS M5x18 in acciaio inox 304.		5
	3200.710R Come art. 3200.710L ma destro.		5
	3200.730R Come art. 3200.730L ma destro.		20
	3200.730L Supporto inferiore sinistro e cardine per cerniera seconda anta (portata 110-140 Kg), in acciaio inox 304, cardine sinistro in acciaio inox 201 con contropiastra premontata in acciaio inox 430 e perno in acciaio zincato, 1 vite autoformante TS M5x18 in acciaio inox 304.		20
	3200.701 RIBANTA 5 (brev.) Kit cerniere ambidestre (portata 170 Kg) in alluminio e zama, perno superiore e contropiastre in acciaio inox 430 premontate, perno inferiore in acciaio zincato con grano inox premontato, boccia in nylon e grano di regolazione premontati, 2 viti TSEI M5x12 in acciaio inox premontate su ala anta inferiore, 1 grano M5x6, 1 vite TSEI M5x8 e 2 viti autoformanti TS M5x18 in acciaio inox 304.	1013, 1015, 1247, 3001, 6005, 7016, 8017, 8019, 8077, 9001, 9005, 9010, 9016, B.MA, B.SA, BL10, BR5, BR801, BW21, C, GR217, GR606, GREY, PVD H, PVD X, SILV	5
	3200.721 RIBANTA 5 Come 3200.701 ma a 20 pz.	1013, 7035, 9005, 9010, 9016, B.SA, BL25, BW21, C, SILV	20
	3200.700L Supporto inferiore sinistro per cerniera (portata 170 Kg) in acciaio inox 304.		5
	3200.700R Come 3200.700L ma destro.		5

	DESCRIZIONE Accessori per anta semi fissa affiancata	FINITURE	PZ.
	3200.720L Supporto inferiore sinistro per cerniera (portata 170 Kg) in acciaio inox 304.		20
	3200.720R Come 3200.720L ma destro.		20
	3200.740 RIBANTA 5 Kit di cerniere ambidestre per RIBANTA 5 (portata 70 Kg) per profili complanari interni.	1013, 8017, 8019, 9001, 9005, 9010, BL10, BR5, BR801, C, GR217, GR51, GR606, HL, PVD H, PVD X, SILV	5
	3200.742 RIBANTA 5 Kit di cerniere ambidestre per RIBANTA 5 (portata 70 Kg) in alluminio, zama e acciaio inox, per profili complanari interni con altezza di battuta 10 mm. Viteria premontata in acciaio inox.	1013, 8017, 8019, 9001, 9005, 9010, BL10, BR5, BR801, C, GR217, GR51, GR606, HL, PVD X, SILV	5
	3200.745 RIBANTA 5 Kit di cerniere ambidestre per RIBANTA 5 (portata 70 Kg), per profili complanari interni con dente da 4 mm.	1013, 8017, 8019, 9001, 9005, 9010, B.MA, BL10, BR5, BR801, C, GR217, GR51, GR606, HL, PVD H, PVD X, SILV	5
	3200.743L RIBANTA 5 Kit di cerniere sinistre per RIBANTA 5 (portata 70 Kg) in alluminio, zama e acciaio inox, per profili complanari interni con altezza di battuta 10 mm. Viteria premontata in acciaio inox.	1013, 8017, 8019, 9001, 9005, 9010, BL10, BR5, BR801, C, GR217, GR606, HL, PVD X, SILV	5
	3200.743R RIBANTA 5 Kit di cerniere destre per RIBANTA 5 (portata 70 Kg) in alluminio, zama e acciaio inox, per profili complanari interni con altezza di battuta 10 mm. Viteria premontata in acciaio inox.	1013, 8017, 8019, 9001, 9005, 9010, BL10, BR5, BR801, C, GR217, GR606, HL, PVD X, SILV	5
	3200.809 Kit di cerniere in alluminio per anta affiancata, perni e contropiastrine in acciaio inox 430 premontati, boccole in nylon nero, 4 viti TSEI M5x16 e 2 viti TSC EI M5x10 speciali in acciaio inox 430 premontate. Portata 80 Kg.	1013, 1015, 1247, 6005, 7016, 7035, 8017, 8019, 9001, 9005, 9010, 9016, B.SA, BL10, BR5, BR801, BW21, C, GR217, GR606, HL, PVD H, PVD X, SILV	5
	3200.829 Come 3200.809 ma a 20 pz.	1013, 9005, 9010, B.SA, C	20
	3200.831 RIBANTA 5 Kit di cerniere ambidestre per anta affiancata (portata 70 Kg) per profili complanari interni.	1013, 8017, 8019, 9001, 9005, 9010, BL10, BR5, BR801, C, GR217, GR606, HL, PVD X, SILV	5
	3200.842 Kit di cerniere ambidestre per anta affiancata (portata 70 Kg) in alluminio, zama e acciaio inox, per profili complanari interni con altezza di battuta 10 mm. Viteria premontata in acciaio inox.	1013, 8017, 8019, 9001, 9005, 9010, BL10, BR5, BR801, C, GR217, GR606, HL, PVD X, SILV	5

	DESCRIZIONE Accessori per anta semi fissa affiancata	FINITURE	PZ.
	3200.747L Cardine sinistro in zama per profili complanari interni con altezza di battuta 10 mm.	1013, 8017, 8019, 9001, 9005, 9010, BL10, BR5, BR801, C, GR217, GR606, HL, PVD X, SILV	5
	3200.747R Come art. 3200.747L ma destro.	1013, 8017, 8019, 9001, 9005, 9010, BL10, BR5, BR801, C, GR217, GR606, HL, PVD X, SILV	5
	3200.840L (brevettato) Supporto superiore registrabile sinistro per cerniera seconda anta, in zama zincata bianca e braccio in acciaio inox 201, viteria in acciaio inox 304 premontata.		5
	3200.840R Come art. 3200.840L ma destro.		5
	3200.860L (brevettato) Supporto superiore registrabile sinistro per cerniera seconda anta, in zama zincata bianca e braccio in acciaio inox 201, viteria in acciaio inox 304 premontata.		20
	3200.860R Come 3200.840R ma a 20 pz.		20
	3200.850 3200.850 Paletto da agganciare in nylon nero e acciaio inox 304, tassello fine-corsa in zama, 1 grano M5x6 in acciaio inox 304 premontato, asta in alluminio ossidato. Per cava 15x20 mm.		20
	3200.851 3200.851 Come art. 3200.850 ma per cava 14x19.5 mm.		20
	3200.852 3200.852 Come art. 3200.850 ma per cava 13,5X16,5 mm.		20
	3200.853 3200.853 Come art. 3200.850 ma per cava 14x18 mm.		20
	3200.854 3200.854 Come art. 3200.850 ma per cava 15x20 mm.		20
3200.896 3200.896 Come art. 3200.850 ma per cava 13,2x16,7 mm.		20	
	1551.6 REVERTO (brevettato) Paletto a leva (corsa mm 22) in zama, nylon e acciaio inox 304, 2 viti TS Ø 3,9x19 in acciaio zincato nero, 3 spessori (2 mm, 1.5 mm e 4.7 mm) in nylon. Per cave 15x20 mm.		20
	3200.859 3200.859 Kit paletti monolitici per anta affiancata all'anta-ribalta RIBANTA 5 con fulcro verticale (art. 3200.7R/L), in zama zincata bianca, 4 viti autoperforanti TS Ø 3,9x22 in acciaio zincato bianco.		10
	3200.808 Spessore in nylon per art. 3200.859.		40
	1538 1538 Paletto bi-direzionale in acciaio inox, zama zincata bianca e nylon, 2 grani M5x10 in acciaio inox premontati.		20
	3200.845 Kit rinvii d'angolo in zama zincata bianca e nylon, viteria in acciaio inox premontata, 4 grani speciali M5x15 in acciaio inox.		5
	1414W Ferrogliera registrabile in zama zincata bianca, 1 grano M5x12 in acciaio inox, premontato, 2 vaschette in nylon.		200

	DESCRIZIONE Accessori per anta semi fissa affiancata	FINITURE	PZ.
	1414.1W Ferrogliera doppia registrabile in zama zincata bianca, 2 grani M5x12 in acciaio inox premontati, 3 spessori da mm 0.6, 1 e 1,5 in nylon nero.		200
	1416.5W Ferrogliera doppia in zama zincata bianca, 1 grano M5x16 in acciaio zincato, premontato.		100
	1246.832W Chiusura supplementare lato cerniere in zama zincata bianca, 3 grani M5x12 e 1 vite TSEI M4x8 in acciaio inox 304 premontati.		40
	3200.957 Dima di posizionamento cerniere in nylon nero per art. 3200.809/.829.		5
	DESCRIZIONE Accessori opzionali	FINITURE	PZ.
	1210/7 MONO Movimento monodirezionale per RIBANTA 5 con entrata di 14,5 mm, in zama zincata bianca, foro quadro di 7 mm.		5
	1243.721W Incontro registrabile in zama zincata bianca, 2 grani M5x12 e 1 vite TSEI M4x8 in acciaio inox 304 premontati.		40
	3200.805L (brevettato) Nasello di chiusura sinistro e incontro registrabile in zama zincata bianca, viteria in acciaio inox 304 premontata, 1 clip in nylon nero premontata.		40
	3200.805R Come art. 3200.805L ma destro.		40
	3200.810 (brevettato) Chiusura intermedia in zama zincata bianca, viteria in acciaio inox 304 e 430, premontata, incontro regolabile.		40
	3200.835 3200.835 Rostro antiscasso in acciaio inox 304, 1 vite TSEI M4x8 in acciaio inox 304, 1 vite autoformante TS M5x18 in acciaio inox 304.		20
	3200.837L 3200.837 Kit di sicurezza SKG sinistro in zama zincata bianca, 8 viti TS M5x18 in acciaio inox.		5
	3200.837R 3200.837 Kit di sicurezza SKG destro in zama zincata bianca, 8 viti TS M5x18 in acciaio inox.		5
	3200.837.1 3200.837 Kit di sicurezza SKG in zama zincata bianca, 3 viti TS M5x18 in acciaio inox, premontate.		5
	3200.839 Elemento di protezione supplementare in zama zincata bianca, 2 viti autoformanti M5x18 in acciaio inox.		40

	DESCRIZIONE Accessori opzionali	FINITURE	PZ.
	1541.800 Prolunga in nylon nero per art. 1541/.6/.7 e art. 3000.850/.851/.852/.853/.854		50
	1541.801 Prolunga in nylon nero per art. 1541.1 e art. 3000.852.		50
	1490 BLOCAL Serratura in zama, nylon e acciaio inox 430, con cilindro di sicurezza (chiavi uguali), 2 viti TC M5x12 e 2 viti TC Ø 3,9x13 in acciaio inox 304.	1013, 1015, 1035, 7035, 8019, 9001, 9005, 9010, BL10, C, SILV	10
	3200.801 Kit limitatore di apertura (destra + sinistra) in nylon rosso per bracci standard e lungo.		40
	3200.802 Kit limitatore di apertura (destra + sinistra) in nylon rosso per braccio supplementare.		40
	1343.8L/20 1343 Braccio limitatore frizionato sinistro da 20 cm in zama, nylon e acciaio inox 304, 3 grani M5x12 in acciaio inox 304 premontati.		20
	1343.8R/20 1343 Come 1343.8L/20 ma destro.		20
	1343.8L/60 1343 Braccio limitatore sinistro da 60 cm in zama, nylon e acciaio inox 304, 3 grani M5x12 in acciaio inox 304 premontati.		20
	1343.8R/60 1343 Come art. 1343.8L/60 ma destro.		20
	1343.801 Kit di frizionamento parziale per gli art. 1343.8R/60 - 1343.8L/60, in nylon, 1 vite M5x9 in acciaio inox 304.		40



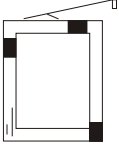
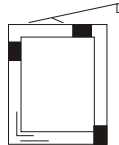






212 RIBANTA 5

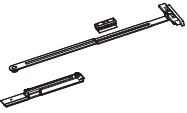




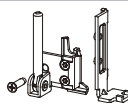
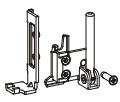
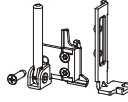
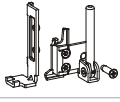
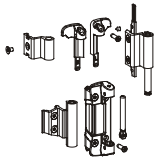




per Camera Unificata e NC International


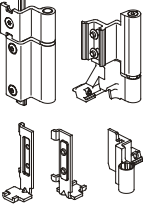
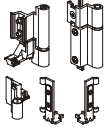
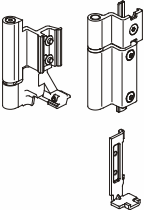
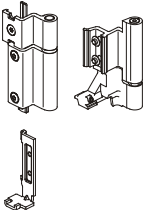

MANOVRA LOGICA


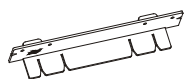

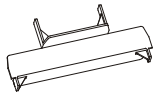

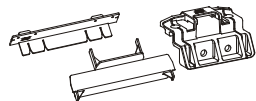
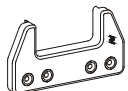
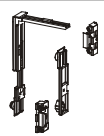
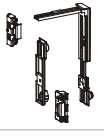


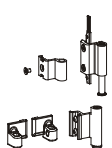


Pezzi necessari per la realizzazione del serramento in funzione delle dimensioni L e H

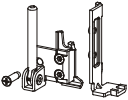
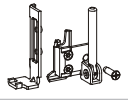
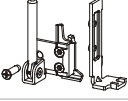
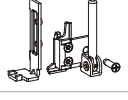
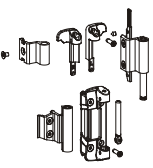




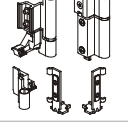
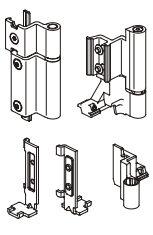
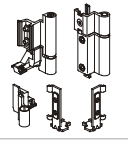
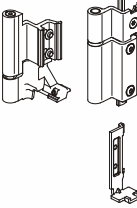
Pz	DESCRIZIONE	ARTICOLO	H		700		1401		700		1401		700		1401		Anta semi fissa
			L	L	1400	2700	1400	2700	1400	2700	1400	2700	1400	2700	1400	2700	
5	(brev.) Gr. base con fulcro verticale laterale sinistro per manovra logica	3201.L															
5	(brev.) Gr. base con fulcro verticale laterale destro per manovra logica	3201.R															
20	(brev.) Gr. base con fulcro vert. lat. sx, M/L (senza supporto nè cardine)	3201.20L															
20	(brev.) Gr. base con fulcro vert. lat. dx, M/L (senza supporto nè cardine)	3201.20R															
5	(brev.) Gruppo base con fulcro orizzontale sinistro per manovra logica	3201.2L															
5	(brev.) Gruppo base con fulcro orizzontale destro per manovra logica	3201.2R															
20	(brev.) Gr. base con fulcro orizz. sinistro, M/L (senza supporto nè cardine)	3201.22L															
20	(brev.) Gr. base con fulcro orizz. destro, M/L (senza supporto nè cardine)	3201.22R															
5	(brev.) Braccio corto sinistro per manovra logica	3201.750L															
5	(brev.) Braccio corto destro per manovra logica	3201.750R															
20	(brev.) Braccio corto sinistro per manovra logica	3201.770L															
20	(brev.) Braccio corto destro per manovra logica	3201.770R															
5	(brev.) Braccio standard sinistro per manovra logica	3201.751L															
5	(brev.) Braccio standard destro per manovra logica	3201.751R															
20	(brev.) Braccio standard sinistro per manovra logica	3201.771L															
20	(brev.) Braccio standard destro per manovra logica	3201.771R															
5	(brev.) Braccio lungo sinistro per manovra logica	3201.752L															
5	(brev.) Braccio lungo destro per manovra logica	3201.752R															
20	(brev.) Braccio lungo sinistro per manovra logica	3201.772L															
20	(brev.) Braccio lungo destro per manovra logica	3201.772R															
5	(brev.) Braccio supplementare sinistro per manovra logica	3201.800L															
5	(brev.) Braccio supplementare destro per manovra logica	3201.800R															
5	(brev.) Kit cerniere ambidestre per RIBANTA 5 (portata 110 Kg)	3200.709															
20	(brev.) Kit cerniere ambidestre per RIBANTA 5 (portata 110 Kg)	3200.729															
5	(brev.) Kit di rinforzo sinistro per cerniera 3200.709 per portata 140 Kg	3200.708L															
5	(brev.) Kit di rinforzo destro per cerniera 3200.709 per portata 140 Kg	3200.708R															
5	(brev.) Kit cerniere ambidestre per RIBANTA 5 (portata 170 Kg)	3200.701															
20	(brev.) Kit cerniere ambidestre per RIBANTA 5 (portata 170 Kg)	3200.721															
5	Supporto inferiore sinistro per cerniera (portata 170 Kg)	3200.700L															
5	Supporto inferiore destro per cerniera (portata 170 Kg)	3200.700R															
20	Supporto inferiore sinistro per cerniera (portata 170 Kg)	3200.720L															
20	Supporto inferiore destro per cerniera (portata 170 Kg)	3200.720R															
5	Kit di cerniere ambidestre (portata 70 Kg) per complanare interno	3200.740															
5	Kit di cerniere ambidestre per complanare interno con H di battuta 10 mm	3200.742															
5	Kit di cerniere ambidx (portata 70 Kg), per compl. int. con dente da 4 mm	3200.745															
5	Kit di cerniere sx per complanare interno con altezza di battuta 10 mm	3200.743L															
5	Kit di cerniere dx per complanare interno con altezza di battuta 10 mm	3200.743R															
5	(brev.) Kit per 6 punti di chiusura sinistro	3200.820L															
5	(brev.) Kit per 6 punti di chiusura destro	3200.820R															
5	(brev.) Kit per 8 punti di chiusura sinistro	3200.825L															
5	(brev.) Kit per 8 punti di chiusura destro	3200.825R															
5	Supporto inf. sx e cardine per cerniera seconda anta (portata 110-140 Kg)	3200.710L															
5	Supporto inf. dx e cardine per cerniera seconda anta (portata 110-140 Kg)	3200.710R															
20	Supporto inf. sx e cardine per cerniera seconda anta (portata 110-140 Kg)	3200.730L															
20	Supporto inf. dx e cardine per cerniera seconda anta (portata 110-140 Kg)	3200.730R															
5	Kit di cerniere per anta affiancata (portata 80 Kg)	3200.809															
20	Kit di cerniere per anta affiancata (portata 80 Kg)	3200.829															
5	Kit di cerniere ambidx per anta affiancata (portata 70 Kg) per compl. int.	3200.831															
5	Kit di cerniere ambidx per anta aff. per compl. int. con H di battuta 10 mm	3200.842															
5	(brev.) Supporto superiore sinistro per cerniera seconda anta	3200.840L															
5	(brev.) Supporto superiore destro per cerniera seconda anta	3200.840R															
20	(brev.) Supporto superiore sinistro per cerniera seconda anta	3200.860L															
20	(brev.) Supporto superiore destro per cerniera seconda anta	3200.860R															
20	Paletto verticale da agganciare	3200.850 ÷ .854															
20	Paletto verticale da agganciare	3200.896															
20	(brev.) Paletto a leva	1551.6															
10	Kit paletti monolitici per anta aff. all'a/r con fulcro vert. (art. 3200.7L/R)	3200.859															
20	Paletto bi-direzionale	1538															
5	Kit rinvii d'angolo	3200.845															
200	Ferrogliera registrabile	1414W															
200	Ferrogliera registrabile	1414.1W															
100	Ferrogliera doppia	1416.5W															
40	Chiusura supplementare lato cerniere	1246.832W															

	DESCRIZIONE Gruppi base (per 4 punti di chiusura)	FINITURE	PZ.
	3201.L RIBANTA 5 (brevettato) Gruppo base con fulcro verticale laterale sinistro, manovra logica, in zama zincata bianca e nylon nero, viteria in acciaio inox 304 e 430 premontata, supporto cerniera sinistra in acciaio inox 304, cardine sinistro in acciaio inox 201 con contropiastra premontata in acciaio inox 430 e perno in acciaio zincato, 1 vite autoformante TS M5x18 in acciaio inox 304.		5
	3201.R RIBANTA 5 Come art. 3201.L ma destro.		5
	3201.20L RIBANTA 5 (brevettato) Gruppo base con fulcro verticale laterale sinistro, manovra logica, senza supporto nè cardine, in zama zincata bianca e nylon nero, viteria in acciaio inox 304 e 430 premontata.		20
	3201.20R RIBANTA 5 Come art. 3201.20L ma destro.		20
	3201.2L RIBANTA 5 (brevettato) Gruppo base con fulcro orizzontale sinistro, manovra logica, in zama zincata bianca e nylon nero, viteria in acciaio inox 304 e 430 premontata, supporto cerniera sinistra in acciaio inox 304, cardine sinistro in acciaio inox 201 con contropiastra premontata in acciaio inox 430 e perno in acciaio zincato, 1 vite autoformante TS M5x18 in acciaio inox 304.		5
	3201.2R RIBANTA 5 Come art. 3201.2L ma destro.		5
	3201.22L RIBANTA 5 (brevettato) Gruppo base con fulcro orizzontale sinistro, manovra logica, senza supporto nè cardine, in zama zincata bianca e nylon nero, viteria in acciaio inox 304 e 430 premontata.		20
	3201.22R RIBANTA 5 Come art. 3201.22L ma destro.		20
	3201.750L RIBANTA 5 (brevettato) Braccio corto sinistro per manovra logica, in zama zincata bianca, nylon nero, acciaio inox 201 e 304, viteria in acciaio inox 304 premontata, asta millimetrata in alluminio pre-ossidato.		5
	3201.750R RIBANTA 5 Come art. 3201.750L ma destro.		5
	3201.770L RIBANTA 5 (brevettato) Braccio corto sinistro per manovra logica, in zama zincata bianca, nylon nero, acciaio inox 201 e 304, viteria in acciaio inox 304 premontata, asta millimetrata in alluminio pre-ossidato.		20
	3201.770R RIBANTA 5 Come art. 3201.770L ma destro.		20
	3201.751L RIBANTA 5 (brevettato) Braccio standard sinistro per manovra logica, in zama zincata bianca, nylon nero, acciaio inox 201 e 304, viteria in acciaio inox 304 e 430 premontata, asta premontata e asta millimetrata in alluminio pre-ossidato.		5
	3201.751R RIBANTA 5 Come art. 3201.751L ma destro.		5
	3201.771L RIBANTA 5 (brevettato) Braccio standard sinistro per manovra logica, in zama zincata bianca, nylon nero, acciaio inox 201 e 304, viteria in acciaio inox 304 e 430 premontata, asta premontata e asta millimetrata in alluminio pre-ossidato.		20
	3201.771R RIBANTA 5 Come art. 3201.771L ma destro.		20
	3201.752L RIBANTA 5 (brevettato) Braccio lungo sinistro per manovra logica, in zama zincata bianca, nylon nero, acciaio inox 201 e 304, viteria in acciaio inox 304 e 430 premontata, asta in alluminio pre-ossidato premontata e cursore telescopico in zama zincata bianca.		5
	3201.752R RIBANTA 5 Come art. 3201.752L ma destro.		5
	3201.772L RIBANTA 5 (brevettato) Braccio lungo sinistro per manovra logica, in zama zincata bianca, nylon nero, acciaio inox 201 e 304, viteria in acciaio inox 304 e 430 premontata, asta in alluminio pre-ossidato premontata e cursore telescopico in zama zincata bianca.		20
	3201.772R RIBANTA 5 Come art. 3201.772L ma destro.		20

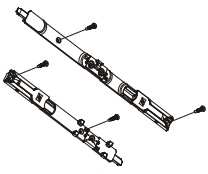

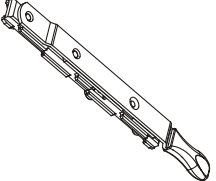
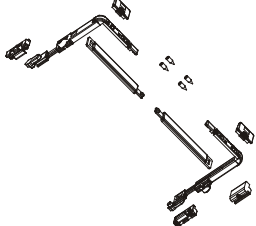

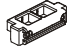
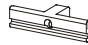
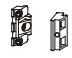
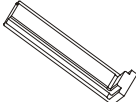
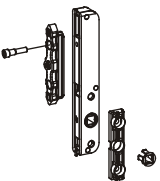




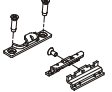
	DESCRIZIONE Gruppi base (per 4 punti di chiusura)	FINITURE	PZ.
	3201.800L RIBANTA 5 (brevettato) Braccio supplementare sinistro per manovra logica, in zama zincata bianca e nylon nero, viteria in acciaio inox 304 e 430 premontata.		5
	3201.800R RIBANTA 5 Come art. 3201.800L ma destro.		5
	3200.709 RIBANTA 5 (brevettato) Kit cerniere ambidestre (portata 110 Kg) in alluminio, perno superiore e contropiastra in acciaio inox 430 premontati, boccola in nylon e grano di regolazione premontati, 2 viti TSEI M5x12 in acciaio inox premontate su ala anta inferiore, 1 vite TSEI M5x8 in acciaio inox 304, mascherine copri-cardine in nylon.	1013, 1015, 1035, 1247, 3001, 6005, 7016, 7032, 7035, 8017, 8019, 8077, 9001, 9005, 9010, 9016, B.MA, B.SA, BL10, BR5, BR801, BW21, C, GR217, GR51, GR606, GREY, HL, PVD H, PVD X, SILV	5
	3200.729 RIBANTA 5 Come 3200.709 ma a 20 pz.	1013, 1015, 7016, 7047, 8017, 9005, 9010, 9016, B.SA, BL25, BW21, C, HL, SILV	20
	3200.708L RIBANTA 5 (brevettato) Kit di rinforzo sinistro per cerniera 3200.709 (parte superiore), per portata 140 Kg, in zama, perno in acciaio inox 430, 1 vite autoformante TS M5x18 in acciaio inox 304.	1013, 1015, 1247, 3001, 6005, 7035, 7047, 8017, 8019, 8077, 9001, 9005, 9010, 9016, B.MA, B.SA, BL10, BR5, BR801, BW21, C, GR217, GR606, GREY, PVD H, PVD X, SILV, WT005	5
	3200.708R RIBANTA 5 Come art. 3200.708L ma destro.	1013, 1015, 1247, 3001, 6005, 7035, 8017, 8019, 8077, 9001, 9005, 9010, 9016, B.MA, B.SA, BL10, BR5, BR801, BW21, C, GR217, GR606, GREY, PVD H, PVD X, SILV	5
	3200.710L Supporto inferiore sinistro e cardine per cerniera seconda anta (portata 110-140 Kg), in acciaio inox 304, cardine sinistro in acciaio inox 201 con contropiastra premontata in acciaio inox 430 e perno in acciaio zincato, 1 vite autoformante TS M5x18 in acciaio inox 304.		5
	3200.710R Come art. 3200.710L ma destro.		5
	3200.730L Supporto inferiore sinistro e cardine per cerniera seconda anta (portata 110-140 Kg), in acciaio inox 304, cardine sinistro in acciaio inox 201 con contropiastra premontata in acciaio inox 430 e perno in acciaio zincato, 1 vite autoformante TS M5x18 in acciaio inox 304.		20
	3200.730R Come art. 3200.730L ma destro.		20
	3200.701 RIBANTA 5 (brev.) Kit cerniere ambidestre (portata 170 Kg) in alluminio e zama, perno superiore e contropiastra in acciaio inox 430 premontate, perno inferiore in acciaio zincato con grano inox premontato, boccola in nylon e grano di regolazione premontati, 2 viti TSEI M5x12 in acciaio inox premontate su ala anta inferiore, 1 grano M5x6, 1 vite TSEI M5x8 e 2 viti autoformanti TS M5x18 in acciaio inox 304.	1013, 1015, 1247, 3001, 6005, 7016, 8017, 8019, 8077, 9001, 9005, 9010, 9016, B.MA, B.SA, BL10, BR5, BR801, BW21, C, GR217, GR606, GREY, PVD H, PVD X, SILV	5
	3200.721 RIBANTA 5 Come 3200.701 ma a 20 pz.	1013, 7035, 9005, 9010, 9016, B.SA, BL25, BW21, C, SILV	20
	3200.700L Supporto inferiore sinistro per cerniera (portata 170 Kg) in acciaio inox 304.		5
	3200.700R Come 3200.700L ma destro.		5
	3200.720L Supporto inferiore sinistro per cerniera (portata 170 Kg) in acciaio inox 304.		20
	3200.720R Come 3200.720L ma destro.		20

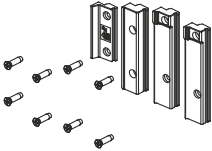
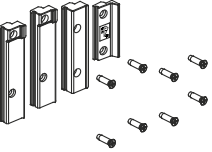
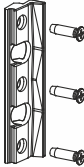
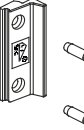

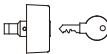







	DESCRIZIONE Gruppi base (per 4 punti di chiusura)	FINITURE	PZ.
	3200.740 RIBANTA 5 Kit di cerniere ambidestre per RIBANTA 5 (portata 70 Kg) per profili complanari interni.	1013, 8017, 8019, 9001, 9005, 9010, BL10, BR5, BR801, C, GR217, GR51, GR606, HL, PVD H, PVD X, SILV	5
	3200.742 RIBANTA 5 Kit di cerniere ambidestre per RIBANTA 5 (portata 70 Kg) in alluminio, zama e acciaio inox, per profili complanari interni con altezza di battuta 10 mm. Viteria premontata in acciaio inox.	1013, 8017, 8019, 9001, 9005, 9010, BL10, BR5, BR801, C, GR217, GR51, GR606, HL, PVD X, SILV	5
	3200.745 RIBANTA 5 Kit di cerniere ambidestre per RIBANTA 5 (portata 70 Kg), per profili complanari interni con dente da 4 mm.	1013, 8017, 8019, 9001, 9005, 9010, B.MA, BL10, BR5, BR801, C, GR217, GR51, GR606, HL, PVD H, PVD X, SILV	5
	3200.743L RIBANTA 5 Kit di cerniere sinistre per RIBANTA 5 (portata 70 Kg) in alluminio, zama e acciaio inox, per profili complanari interni con altezza di battuta 10 mm. Viteria premontata in acciaio inox.	1013, 8017, 8019, 9001, 9005, 9010, BL10, BR5, BR801, C, GR217, GR606, HL, PVD X, SILV	5
	3200.743R RIBANTA 5 Kit di cerniere destre per RIBANTA 5 (portata 70 Kg) in alluminio, zama e acciaio inox, per profili complanari interni con altezza di battuta 10 mm. Viteria premontata in acciaio inox.	1013, 8017, 8019, 9001, 9005, 9010, BL10, BR5, BR801, C, GR217, GR606, HL, PVD X, SILV	5
	3205/25 (brevettato) Asta di trasmissione da mm 250, in alluminio estruso pre-ossidato argento.		100
	3205/40 Come art. 3205/25 ma da 400 mm.		100
	3205/60 Come art. 3205/25 ma da 600 mm.		100
	3205/80 Come art. 3205/25 ma da 800 mm.		100
	3205/100 Come art. 3205/25 ma da 1000 mm.		100
	3205/120 Come art. 3205/25 ma da 1200 mm.		100
	3205/140 Come art. 3205/25 ma da 1400 mm.		100
	3205/160 Come art. 3205/25 ma da 1600 mm.		50
	3205/180 Come art. 3205/25 ma da 1800 mm.		50
	3205/200 Come art. 3205/25 ma da 2000 mm.		50
	3205/220 Come art. 3205/25 ma da 2200 mm.		50
	3205/300 Come 3205/25 ma da 3000 mm.		50
	3205.910 (brevettato) Kit di 5 aste di trasmissione da mm 1200 in alluminio estruso, anodizzato argento.		1
3205.911 (brevettato) Kit aste di trasmissione in alluminio estruso, anodizzato argento, composto da: 5 aste da mm 250, 5 aste da mm 1000 e 5 aste da mm 1200.		1	

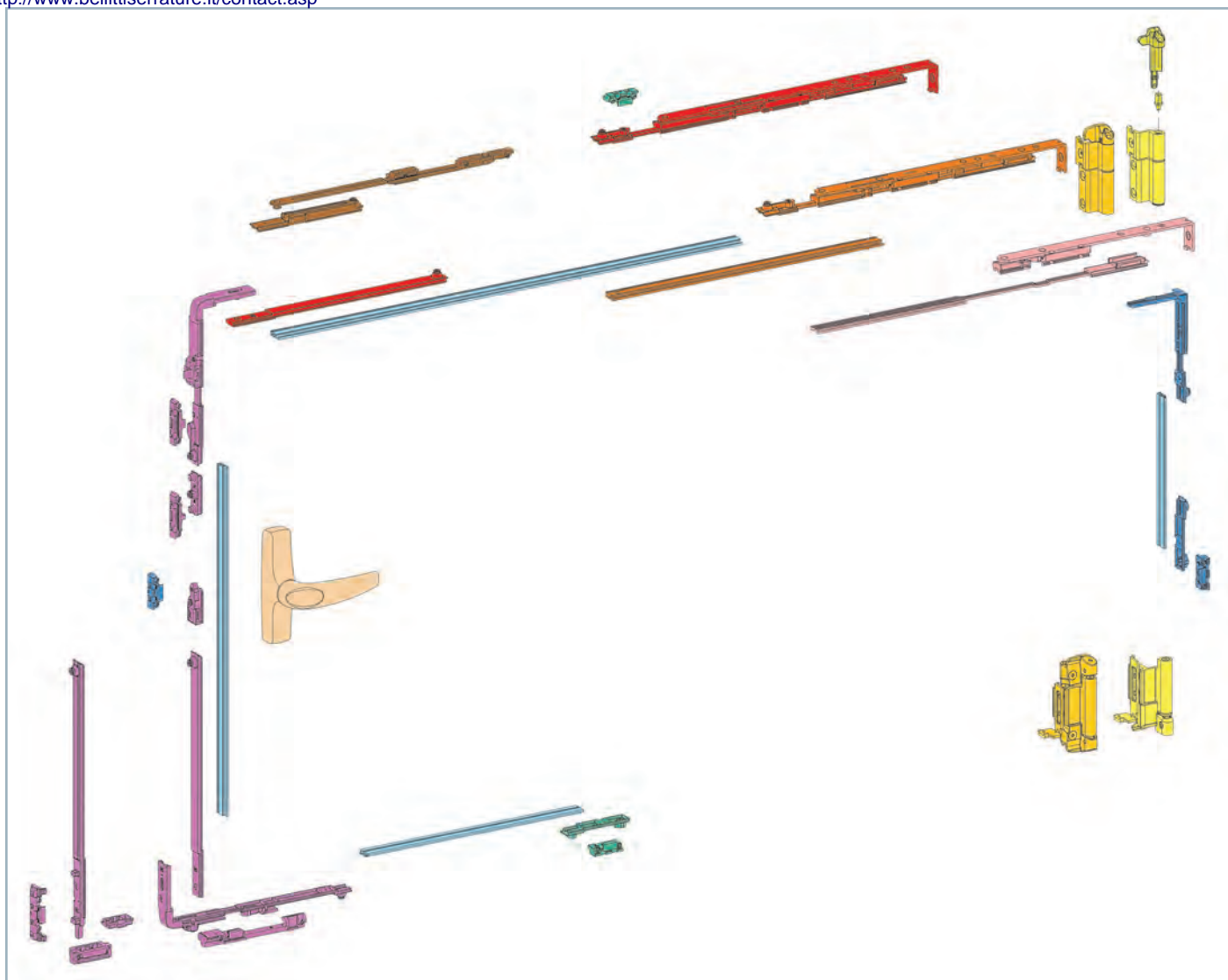
	DESCRIZIONE Gruppi base (per 4 punti di chiusura)	FINITURE	PZ.
	3205.912 (brevettato) Kit di 5 aste di trasmissione da mm 1800 in alluminio estruso, anodizzato argento.		1
	3200.950 Dima di posizionamento accessori in nylon giallo, per cerniere con portata 110 e 140 Kg.		5
	3200.951 Dima di posizionamento accessori in nylon rosso per cerniere con portata 170 Kg.		5
	3200.952 Dima di posizionamento accessori in nylon nero, per componenti telaio.		5
	3200.953 Dima di posizionamento incontri in nylon nero, per chiusure supplementari.		5
	3200.954 Kit di dime 3200.950+3200.952+3200.953.		1
	3200.955 Dima di foratura per cerniere in nylon con boccole co-stampate.		1
	DESCRIZIONE Punti di chiusura supplementari	FINITURE	PZ.
	3200.820L (brevettato) Kit per 6 punti di chiusura sinistro in zama zincata bianca, viteria in acciaio inox 304 e 430 premontata.		5
	3200.820R Come 3200.820L ma destro.		5
	3200.825L (brevettato) Kit per 8 punti di chiusura sinistro in zama zincata bianca, viteria in acciaio inox 304 e 430 premontata.		5
	3200.825R Come 3200.825L ma destro.		5
	DESCRIZIONE Accessori per anta semi fissa affiancata	FINITURE	PZ.
	3200.709 RIBANTA 5 (brevettato) Kit cerniere ambidestre (portata 110 Kg) in alluminio, perno superiore e contropiastra in acciaio inox 430 premontati, boccola in nylon e grano di regolazione premontati, 2 viti TSEI M5x12 in acciaio inox premontate su ala anta inferiore, 1 vite TSEI M5x8 in acciaio inox 304, mascherine copri-cardine in nylon.	1013, 1015, 1035, 1247, 3001, 6005, 7016, 7032, 7035, 8017, 8019, 8077, 9001, 9005, 9010, 9016, B.MA, B.SA, BL10, BR5, BR801, BW21, C, GR217, GR51, GR606, GREY, HL, PVD H, PVD X, SILV	5
	3200.729 RIBANTA 5 Come 3200.709 ma a 20 pz.	1013, 1015, 7016, 7047, 8017, 9005, 9010, 9016, B.SA, BL25, BW21, C, HL, SILV	20
	3200.708L RIBANTA 5 (brevettato) Kit di rinforzo sinistro per cerniera 3200.709 (parte superiore), per portata 140 Kg, in zama, perno in acciaio inox 430, 1 vite autoformante TS M5x18 in acciaio inox 304.	1013, 1015, 1247, 3001, 6005, 7035, 7047, 8017, 8019, 8077, 9001, 9005, 9010, 9016, B.MA, B.SA, BL10, BR5, BR801, BW21, C, GR217, GR606, GREY, PVD H, PVD X, SILV, WT005	5
	3200.708R RIBANTA 5 Come art. 3200.708L ma destro.	1013, 1015, 1247, 3001, 6005, 7035, 8017, 8019, 8077, 9001, 9005, 9010, 9016, B.MA, B.SA, BL10, BR5, BR801, BW21, C, GR217, GR606, GREY, PVD H, PVD X, SILV	5

	DESCRIZIONE Accessori per anta semi fissa affiancata	FINITURE	PZ.
	3200.710L Supporto inferiore sinistro e cardine per cerniera seconda anta (portata 110-140 Kg), in acciaio inox 304, cardine sinistro in acciaio inox 201 con contropiastra premontata in acciaio inox 430 e perno in acciaio zincato, 1 vite autoformante TS M5x18 in acciaio inox 304.		5
	3200.710R Come art. 3200.710L ma destro.		5
	3200.730L Supporto inferiore sinistro e cardine per cerniera seconda anta (portata 110-140 Kg), in acciaio inox 304, cardine sinistro in acciaio inox 201 con contropiastra premontata in acciaio inox 430 e perno in acciaio zincato, 1 vite autoformante TS M5x18 in acciaio inox 304.		20
	3200.730R Come art. 3200.730L ma destro.		20
	3200.701 RIBANTA 5 (brev.) Kit cerniere ambidestre (portata 170 Kg) in alluminio e zama, perno superiore e contropiastre in acciaio inox 430 premontate, perno inferiore in acciaio zincato con grano inox premontato, boccola in nylon e grano di regolazione premontati, 2 viti TSEI M5x12 in acciaio inox premontate su ala anta inferiore, 1 grano M5x6, 1 vite TSEI M5x8 e 2 viti autoformanti TS M5x18 in acciaio inox 304.	1013, 1015, 1247, 3001, 6005, 7016, 8017, 8019, 8077, 9001, 9005, 9010, 9016, B.MA, B.SA, BL10, BR5, BR801, BW21, C, GR217, GR606, GREY, PVD H, PVD X, SILV	5
	3200.721 RIBANTA 5 Come 3200.701 ma a 20 pz.	1013, 7035, 9005, 9010, 9016, B.SA, BL25, BW21, C, SILV	20
	3200.700L Supporto inferiore sinistro per cerniera (portata 170 Kg) in acciaio inox 304.		5
	3200.700R Come 3200.700L ma destro.		5
	3200.720L Supporto inferiore sinistro per cerniera (portata 170 Kg) in acciaio inox 304.		20
	3200.720R Come 3200.720L ma destro.		20
	3200.740 RIBANTA 5 Kit di cerniere ambidestre per RIBANTA 5 (portata 70 Kg) per profili complanari interni.	1013, 8017, 8019, 9001, 9005, 9010, BL10, BR5, BR801, C, GR217, GR51, GR606, HL, PVD H, PVD X, SILV	5
	3200.742 RIBANTA 5 Kit di cerniere ambidestre per RIBANTA 5 (portata 70 Kg) in alluminio, zama e acciaio inox, per profili complanari interni con altezza di battuta 10 mm. Viteria premontata in acciaio inox.	1013, 8017, 8019, 9001, 9005, 9010, B.MA, BL10, BR5, BR801, C, GR217, GR51, GR606, HL, PVD X, SILV	5
	3200.745 RIBANTA 5 Kit di cerniere ambidestre per RIBANTA 5 (portata 70 Kg), per profili complanari interni con dente da 4 mm.	1013, 8017, 8019, 9001, 9005, 9010, B.MA, BL10, BR5, BR801, C, GR217, GR51, GR606, HL, PVD H, PVD X, SILV	5
	3200.743L RIBANTA 5 Kit di cerniere sinistre per RIBANTA 5 (portata 70 Kg) in alluminio, zama e acciaio inox, per profili complanari interni con altezza di battuta 10 mm. Viteria premontata in acciaio inox.	1013, 8017, 8019, 9001, 9005, 9010, BL10, BR5, BR801, C, GR217, GR606, HL, PVD X, SILV	5

	DESCRIZIONE Accessori per anta semi fissa affiancata	FINITURE	PZ.
	3200.743R RIBANTA 5 Kit di cerniere destre per RIBANTA 5 (portata 70 Kg) in alluminio, zama e acciaio inox, per profili complanari interni con altezza di battuta 10 mm. Viteria premontata in acciaio inox.	1013, 8017, 8019, 9001, 9005, 9010, BL10, BR5, BR801, C, GR217, GR606, HL, PVD X, SILV	5
	3200.809 Kit di cerniere in alluminio per anta affiancata, perni e contropiastrine in acciaio inox 430 premontati, boccole in nylon nero, 4 viti TSEI M5x16 e 2 viti TSC EI M5x10 speciali in acciaio inox 430 premontate. Portata 80 Kg.	1013, 1015, 1247, 6005, 7016, 7035, 8017, 8019, 9001, 9005, 9010, 9016, B.SA, BL10, BR5, BR801, BW21, C, GR217, GR606, HL, PVD H, PVD X, SILV	5
	3200.829 Come 3200.809 ma a 20 pz.	1013, 9005, 9010, B.SA, C	20
	3200.831 RIBANTA 5 Kit di cerniere ambidestre per anta affiancata (portata 70 Kg) per profili complanari interni.	1013, 8017, 8019, 9001, 9005, 9010, BL10, BR5, BR801, C, GR217, GR606, HL, PVD X, SILV	5
	3200.842 Kit di cerniere ambidestre per anta affiancata (portata 70 Kg) in alluminio, zama e acciaio inox, per profili complanari interni con altezza di battuta 10 mm. Viteria premontata in acciaio inox.	1013, 8017, 8019, 9001, 9005, 9010, BL10, BR5, BR801, C, GR217, GR606, HL, PVD X, SILV	5
	3200.747L Cardine sinistro in zama per profili complanari interni con altezza di battuta 10 mm.	1013, 8017, 8019, 9001, 9005, 9010, BL10, BR5, BR801, C, GR217, GR606, HL, PVD X, SILV	5
	3200.747R Cardine destro in zama per profili complanari interni con altezza di battuta 10 mm.	1013, 8017, 8019, 9001, 9005, 9010, BL10, BR5, BR801, C, GR217, GR606, HL, PVD X, SILV	5
	3200.840L (brevettato) Supporto superiore registrabile sinistro per cerniera seconda anta, in zama zincata bianca e braccio in acciaio inox 201, viteria in acciaio inox 304 premontata.		5
	3200.840R Come art. 3200.840L ma destro.		5
	3200.860L (brevettato) Supporto superiore registrabile sinistro per cerniera seconda anta, in zama zincata bianca e braccio in acciaio inox 201, viteria in acciaio inox 304 premontata.		20
	3200.860R Come 3200.840R ma a 20 pz.		20
	3200.850 3200.850 Paletto da agganciare in nylon nero e acciaio inox 304, tassello fine-corsa in zama, 1 grano M5x6 in acciaio inox 304 premontato, asta in alluminio ossidato. Per cava 15x20 mm.		20
	3200.851 3200.851 Come art. 3200.850 ma per cava 14x19,5 mm.		20
	3200.852 3200.852 Come art. 3200.850 ma per cava 13,5x16,5 mm.		20
	3200.853 3200.853 Come art. 3200.850 ma per cava 14x18 mm.		20
	3200.854 3200.854 Come art. 3200.850 ma per cava 15x20 mm.		20
	3200.896 3200.896 Come art. 3200.850 ma per cava 13,2x16,7 mm.		20
	1551.6 REVERTO (brevettato) Paletto a leva (corsa mm 22) in zama, nylon e acciaio inox 304, 2 viti TS Ø 3,9x19 in acciaio zincato nero, 3 spessori (2 mm, 1,5 mm e 4,7 mm) in nylon. Per cave 15x20 mm.		20

	DESCRIZIONE Accessori per anta semi fissa affiancata	FINITURE	PZ.
	3200.859 3200.859 Kit paletti monolitici per anta affiancata all'anta-ribalta RIBANTA 5 con fulcro verticale (art. 3200.7R/L), in zama zincata bianca, 4 viti autoperforanti TS Ø 3,9x22 in acciaio zincato bianco.		10
	3200.808 Spessore in nylon per art. 3200.859.		40
	1538 1538 Paletto bi-direzionale in acciaio inox, zama zincata bianca e nylon, 2 grani M5x10 in acciaio inox premontati.		20
	3200.845 Kit rinvii d'angolo in zama zincata bianca e nylon, viteria in acciaio inox premontata, 4 grani speciali M5x15 in acciaio inox.		5
	1414W Ferrogliera registrabile in zama zincata bianca, 1 grano M5x12 in acciaio inox, premontato, 2 vaschette in nylon.		200
	1414.1W Ferrogliera doppia registrabile in zama zincata bianca, 2 grani M5x12 in acciaio inox premontati, 3 spessori da mm 0,6, 1 e 1,5 in nylon nero.		200
	1416.5W Ferrogliera doppia in zama zincata bianca, 1 grano M5x16 in acciaio zincato, premontato.		100
	1246.832W Chiusura supplementare lato cerniere in zama zincata bianca, 3 grani M5x12 e 1 vite TSEI M4x8 in acciaio inox 304 premontati.		40
	3200.957 Dima di posizionamento cerniere in nylon nero per art. 3200.809/.829.		5
	DESCRIZIONE Accessori opzionali	FINITURE	PZ.
	1210/7 MONO Movimento monodirezionale per RIBANTA 5 con entrata di 14,5 mm, in zama zincata bianca, foro quadro di 7 mm.		5
	1243.721W Incontro registrabile in zama zincata bianca, 2 grani M5x12 e 1 vite TSEI M4x8 in acciaio inox 304 premontati.		40
	3200.805L (brevettato) Nasello di chiusura sinistro e incontro registrabile in zama zincata bianca, viteria in acciaio inox 304 premontata, 1 clip in nylon nero premontata.		40
	3200.805R Come art. 3200.805L ma destro.		40
	3200.810 (brevettato) Chiusura intermedia in zama zincata bianca, viteria in acciaio inox 304 e 430, premontata, incontro regolabile.		40
	3200.835 3200.835 Rostro antiscasso in acciaio inox 304, 1 vite TSEI M4x8 in acciaio inox 304, 1 vite autoformante TS M5x18 in acciaio inox 304.		20

	DESCRIZIONE Accessori opzionali	FINITURE	PZ.
	3200.837L 3200.837 Kit di sicurezza SKG sinistro in zama zincata bianca, 8 viti TS M5x18 in acciaio inox.		5
	3200.837R 3200.837 Kit di sicurezza SKG destro in zama zincata bianca, 8 viti TS M5x18 in acciaio inox.		5
	3200.837.1 3200.837 Kit di sicurezza SKG in zama zincata bianca, 3 viti TS M5x18 in acciaio inox, premontate.		5
	3200.839 Elemento di protezione supplementare in zama zincata bianca, 2 viti autoformanti M5x18 in acciaio inox.		40
	1541.800 Prolunga in nylon nero per art. 1541/.6/.7 e art. 3000.850/.851/.852/.853/.854		50
	1541.801 Prolunga in nylon nero per art. 1541.1 e art. 3000.852.		50
	1490 BLOCAL Serratura in zama, nylon e acciaio inox 430, con cilindro di sicurezza (chiavi uguali), 2 viti TC M5x12 e 2 viti TC Ø 3,9x13 in acciaio inox 304.	1013, 1015, 1035, 7035, 8019, 9001, 9005, 9010, BL10, C, SILV	10
	3200.801 Kit limitatore di apertura (destro + sinistro) in nylon rosso per bracci standard e lungo.		40
	3200.802 Kit limitatore di apertura (destro + sinistro) in nylon rosso per braccio supplementare.		40
	1343.8L/20 1343 Braccio limitatore frizionato sinistro da 20 cm in zama, nylon e acciaio inox 304, 3 grani M5x12 in acciaio inox 304 premontati.		20
	1343.8R/20 1343 Come 1343.8L/20 ma destro.		20
	1343.8L/60 1343 Braccio limitatore sinistro da 60 cm in zama, nylon e acciaio inox 304, 3 grani M5x12 in acciaio inox 304 premontati.		20
	1343.8R/60 1343 Come art. 1343.8L/60 ma destro.		20
	1343.801 Kit di frizionamento parziale per gli art. 1343.8R/60 - 1343.8L/60, in nylon, 1 vite M5x9 in acciaio inox 304.		40



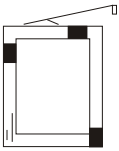
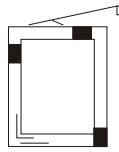






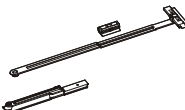

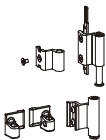


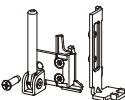
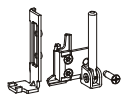
224 RIBANTA 5




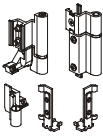

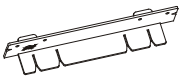
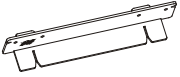
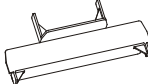

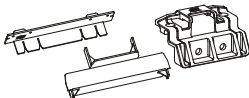
per Camera Unificata e NC International

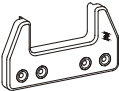

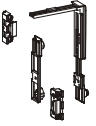


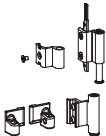



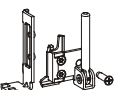
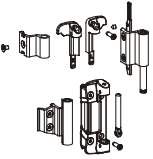



**MANOVRA TRADIZIONALE
CON MICROVENTILAZIONE REGISTRABILE**

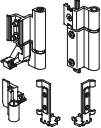
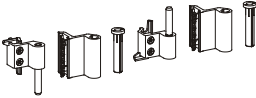
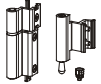


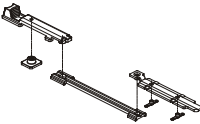

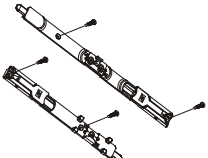

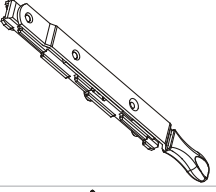
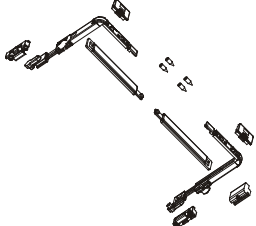
Pezzi necessari per la realizzazione del serramento in funzione delle dimensioni L e H



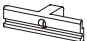

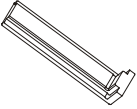
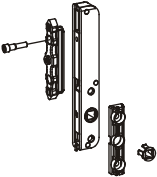




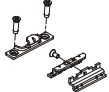





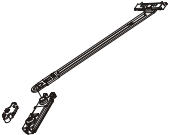

N. P.	DESCRIZIONE	ARTICOLO	H	700	1401	700	1401	700	1401	700	1401	700	1401	Anta semi fissa
				1400	2700	1400	2700	1400	2700	1400	2700	1400	2700	
			L	360		510		795		1201		1401		
				509		794		1200		1400		1700		
5	(brev.) Gruppo base con microventilazione e fulcro vert. sx, M/T	3202.L												
5	(brev.) Gruppo base con microventilazione e fulcro vert. dx, M/T	3202.R												
5	(brev.) Gruppo base con microventilazione e fulcro orizz. sx, M/T	3202.2L												
5	(brev.) Gruppo base con microventilazione e fulcro orizz. dx, M/T	3202.2R												
5	(brev.) Braccio corto sinistro per manovra tradizionale	3200.750L												
5	(brev.) Braccio corto destro per manovra tradizionale	3200.750R		1										
5	(brev.) Braccio standard sinistro per manovra tradizionale	3200.751L												
5	(brev.) Braccio standard destro per manovra tradizionale	3200.751R				1								
5	(brev.) Braccio lungo sinistro per manovra tradizionale	3200.752L												
5	(brev.) Braccio lungo destro per manovra tradizionale	3200.752R								1				
5	(brev.) Braccio supplementare sinistro per manovra tradizionale	3200.800L												
5	(brev.) Braccio supplementare destro per manovra tradizionale	3200.800R										1		
5	(brev.) Kit cerniere ambidestre per RIBANTA 5 (portata 110 Kg)	3200.709												1
5	(brev.) Kit di rinforzo sinistro per cerniera 3200.709 per portata 140 Kg	3200.708L												1
5	(brev.) Kit di rinforzo destro per cerniera 3200.709 per portata 140 Kg	3200.708R												1
5	(brev.) Kit cerniere ambidestre per RIBANTA 5 (portata 170 Kg)	3200.701												1
5	Supporto inferiore sinistro per cerniera (portata 170 Kg)	3200.700L												1
5	Supporto inferiore destro per cerniera (portata 170 Kg)	3200.700R												1
5	Kit di cerniere ambidestre (portata 70 Kg) per complanare interno	3200.740												1
5	Kit di cerniere ambidX (portata 70 Kg), per compl. int. con dente da 4 mm	3200.745												1
5	(brev.) Kit per 6 punti di chiusura sinistro	3200.820L			1		1		1		1		1	
5	(brev.) Kit per 6 punti di chiusura destro	3200.820R												
5	(brev.) Kit per 8 punti di chiusura sinistro	3200.825L												
5	(brev.) Kit per 8 punti di chiusura destro	3200.825R											1	
5	Supporto inf. sx e cardine per cerniera seconda anta (portata 110-140 Kg)	3200.710L												1
5	Supporto inf. dx e cardine per cerniera seconda anta (portata 110-140 Kg)	3200.710R												
5	Kit di cerniere per anta affiancata (portata 80 Kg)	3200.809												1
5	Kit di cerniere ambidX per anta affiancata (portata 70 Kg) per compl. int.	3200.831												
5	(brev.) Supporto superiore sinistro per cerniera seconda anta	3200.840L												1
5	(brev.) Supporto superiore destro per cerniera seconda anta	3200.840R												
20	Paletto verticale da agganciare	3200.850 ÷ .854												
20	Paletto verticale da agganciare	3200.896												2
20	(brev.) Paletto a leva	1551.6												
10	Kit paletti monolitici per anta affiancata all'anta-ribalta con fulcro verticale (art. 3200.7L/R)	3200.859												1
20	Paletto bi-direzionale	1538												
5	Kit rinvii d'angolo	3200.845												1
200	Ferrogliera registrabile	1414W												
200	Ferrogliera registrabile	1414.1W												2
100	Ferrogliera doppia	1416.5W												
40	Chiusura supplementare lato cerniere	1246.832W												1



	DESCRIZIONE Gruppi base (per 4 punti di chiusura)	FINITURE	PZ.
	3202.L RIBANTA 5 (brevettato) Gruppo base con microventilazione e fulcro verticale sinistro, manovra tradizionale, in zama zincata bianca e nylon nero, viteria in acciaio inox 304 e 430 premontata, supporto cerniera sinistra in acciaio inox 304, cardine sinistro in acciaio inox 201 con contropiastra premontata in acciaio inox 430 e perno in acciaio zincato, 1 vite autoformante TS M5x18 in acciaio inox 304.		5
	3202.R RIBANTA 5 Come art. 3202.L ma destro.		5
	3202.2L RIBANTA 5 (brevettato) Gruppo base con microventilazione e fulcro orizzontale sinistro, manovra tradizionale, in zama zincata bianca e nylon nero, viteria in acciaio inox 304 e 430 premontata, supporto cerniera sinistra in acciaio inox 304, cardine sinistro in acciaio inox 201 con contropiastra premontata in acciaio inox 430 e perno in acciaio zincato, 1 vite autoformante TS M5x18 in acciaio inox 304.		5
	3202.2R RIBANTA 5 Come art. 3202.2L ma destro.		5
	3200.750L RIBANTA 5 (brevettato) Braccio corto sinistro per manovra tradizionale, in zama zincata bianca, nylon nero, acciaio inox 201 e 304, viteria in acciaio inox 304 premontata, asta millimetrata in alluminio pre-ossidato.		5
	3200.750R RIBANTA 5 Come art. 3200.750L ma destro.		5
	3200.751L RIBANTA 5 (brevettato) Braccio standard sinistro per manovra tradizionale, in zama zincata bianca, nylon nero, acciaio inox 201 e 304, viteria in acciaio inox 304 e 430 premontata, asta premontata e asta millimetrata in alluminio pre-ossidato.		5
	3200.751R RIBANTA 5 Come art. 3200.751L ma destro.		5
	3200.752L RIBANTA 5 (brevettato) Braccio lungo sinistro per manovra tradizionale, in zama zincata bianca, nylon nero, acciaio inox 201 e 304, viteria in acciaio inox 304 e 430 premontata, asta in alluminio pre-ossidato premontata e cursore telescopico in zama zincata bianca.		5
	3200.752R RIBANTA 5 Come art. 3200.752L ma destro.		5
	3200.800L RIBANTA 5 (brevettato) Braccio supplementare sinistro per manovra tradizionale, in zama zincata bianca e nylon nero, viteria in acciaio inox 304 e 430 premontata.		5
	3200.800R RIBANTA 5 Come art. 3200.800L ma destro.		5
	3200.709 RIBANTA 5 (brevettato) Kit cerniere ambidestre (portata 110 Kg) in alluminio, perno superiore e contropiastra in acciaio inox 430 premontati, boccia in nylon e grano di regolazione premontati, 2 viti TSEI M5x12 in acciaio inox premontate su ala anta inferiore, 1 vite TSEI M5x8 in acciaio inox 304, mascherine copri-cardine in nylon.	1013, 1015, 1035, 1247, 3001, 6005, 7016, 7032, 7035, 8017, 8019, 8077, 9001, 9005, 9010, 9016, B.MA, B.SA, BL10, BR5, BR801, BW21, C, GR217, GR51, GR606, GREY, HL, PVD H, PVD X, SILV	5
	3200.708L RIBANTA 5 (brevettato) Kit di rinforzo sinistro per cerniera 3200.709 (parte superiore), per portata 140 Kg, in zama, perno in acciaio inox 430, 1 vite autoformante TS M5x18 in acciaio inox 304.	1013, 1015, 1247, 3001, 6005, 7035, 7047, 8017, 8019, 8077, 9001, 9005, 9010, 9016, B.MA, B.SA, BL10, BR5, BR801, BW21, C, GR217, GR606, GREY, PVD H, PVD X, SILV, WT005	5
	3200.708R RIBANTA 5 Come art. 3200.708L ma destro.	1013, 1015, 1247, 3001, 6005, 7035, 8017, 8019, 8077, 9001, 9005, 9010, 9016, B.MA, B.SA, BL10, BR5, BR801, BW21, C, GR217, GR606, GREY, PVD H, PVD X, SILV	5
	3200.710L Supporto inferiore sinistro e cardine per cerniera seconda anta (portata 110-140 Kg), in acciaio inox 304, cardine sinistro in acciaio inox 201 con contropiastra premontata in acciaio inox 430 e perno in acciaio zincato, 1 vite autoformante TS M5x18 in acciaio inox 304.		5
	3200.710R Come art. 3200.710L ma destro.		5

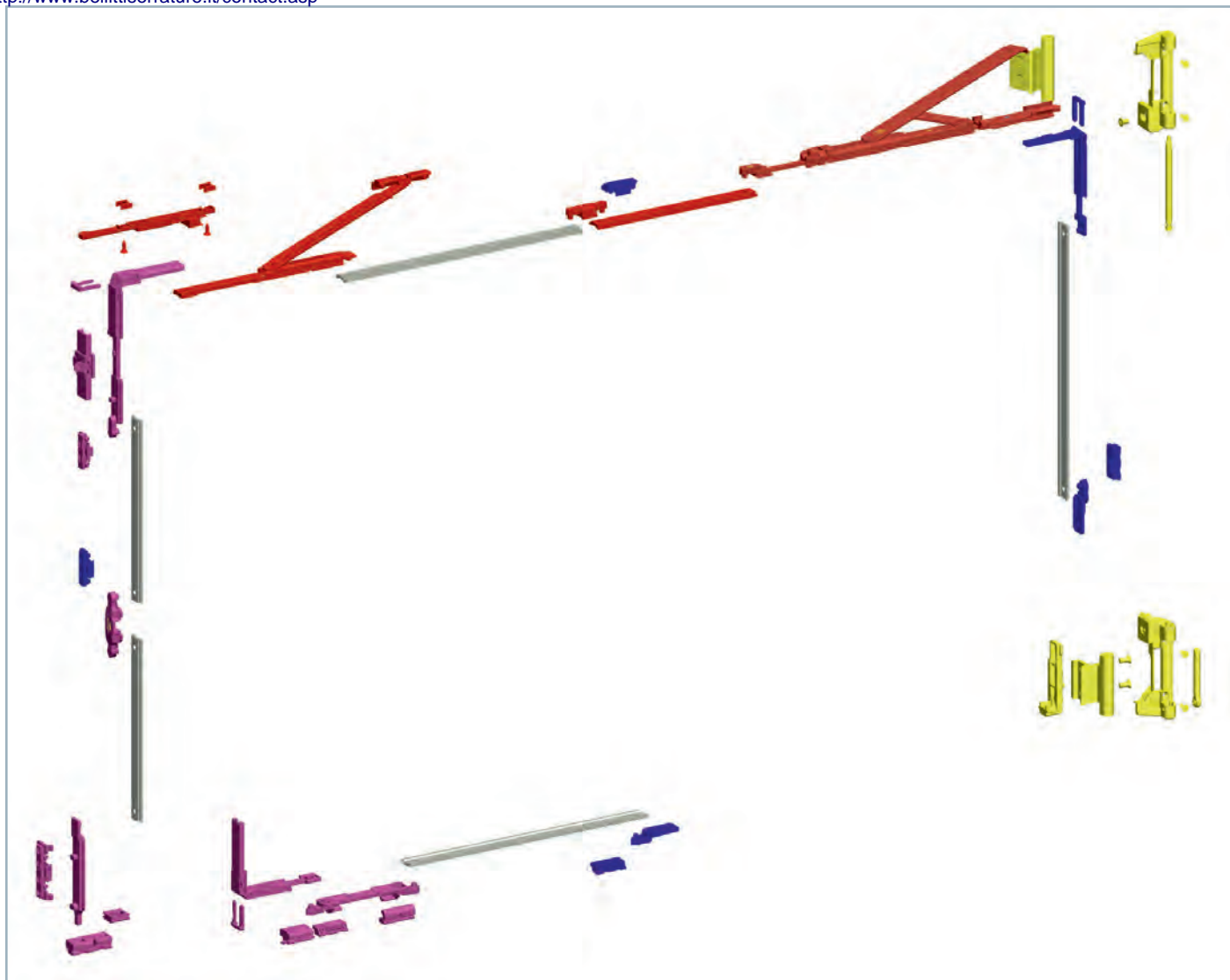
	DESCRIZIONE Gruppi base (per 4 punti di chiusura)	FINITURE	PZ.
	3200.701 RIBANTA 5 (brev.) Kit cerniere ambidestre (portata 170 Kg) in alluminio e zama, perno superiore e contropiastre in acciaio inox 430 premontate, perno inferiore in acciaio zincato con grano inox premontato, boccola in nylon e grano di regolazione premontati, 2 viti TSEI M5x12 in acciaio inox premontate su ala anta inferiore, 1 grano M5x6, 1 vite TSEI M5x8 e 2 viti autoformanti TS M5x18 in acciaio inox 304.	1013, 1015, 1247, 3001, 6005, 7016, 8017, 8019, 8077, 9001, 9005, 9010, 9016, B.MA, B.SA, BL10, BR5, BR801, BW21, C, GR217, GR606, GREY, PVD H, PVD X, SILV	5
	3200.700L Supporto inferiore sinistro per cerniera (portata 170 Kg) in acciaio inox 304.		5
	3200.700R Come 3200.700L ma destro.		5
	3200.740 RIBANTA 5 Kit di cerniere ambidestre per RIBANTA 5 (portata 70 Kg) per profili complanari interni.	1013, 8017, 8019, 9001, 9005, 9010, BL10, BR5, BR801, C, GR217, GR51, GR606, HL, PVD H, PVD X, SILV	5
	3200.745 RIBANTA 5 Kit di cerniere ambidestre per RIBANTA 5 (portata 70 Kg), per profili complanari interni con dente da 4 mm.	1013, 8017, 8019, 9001, 9005, 9010, B.MA, BL10, BR5, BR801, C, GR217, GR51, GR606, HL, PVD H, PVD X, SILV	5
	3205/25 (brevettato) Asta di trasmissione da mm 250, in alluminio estruso pre-ossidato argento.		100
	3205/40 Come art. 3205/25 ma da 400 mm.		100
	3205/60 Come art. 3205/25 ma da 600 mm.		100
	3205/80 Come art. 3205/25 ma da 800 mm.		100
	3205/100 Come art. 3205/25 ma da 1000 mm.		100
	3205/120 Come art. 3205/25 ma da 1200 mm.		100
	3205/140 Come art. 3205/25 ma da 1400 mm.		100
	3205/160 Come art. 3205/25 ma da 1600 mm.		50
	3205/180 Come art. 3205/25 ma da 1800 mm.		50
	3205/200 Come art. 3205/25 ma da 2000 mm.		50
	3205/220 Come art. 3205/25 ma da 2200 mm.		50
	3205/300 Come 3205/25 ma da 3000 mm.		50
	3205.910 (brevettato) Kit di 5 aste di trasmissione da mm 1200 in alluminio estruso, anodizzato argento.		1
	3205.911 (brevettato) Kit aste di trasmissione in alluminio estruso, anodizzato argento, composto da: 5 aste da mm 250, 5 aste da mm 1000 e 5 aste da mm 1200.		1
3205.912 (brevettato) Kit di 5 aste di trasmissione da mm 1800 in alluminio estruso, anodizzato argento.		1	
	3200.950 Dima di posizionamento accessori in nylon giallo, per cerniere con portata 110 e 140 Kg.		5
	3200.951 Dima di posizionamento accessori in nylon rosso per cerniere con portata 170 Kg.		5
	3200.952 Dima di posizionamento accessori in nylon nero, per componenti telaio.		5
	3200.953 Dima di posizionamento incontri in nylon nero, per chiusure supplementari.		5
	3200.954 Kit di dime 3200.950+3200.952+3200.953.		1

	DESCRIZIONE Gruppi base (per 4 punti di chiusura)	FINITURE	PZ.
	3200.955 Dima di foratura per cerniere in nylon con boccole co-stampate.		1
	DESCRIZIONE Punti di chiusura supplementari	FINITURE	PZ.
	3200.820L (brevettato) Kit per 6 punti di chiusura sinistro in zama zincata bianca, viteria in acciaio inox 304 e 430 premontata.		5
	3200.820R Come 3200.820L ma destro.		5
	3200.825L (brevettato) Kit per 8 punti di chiusura sinistro in zama zincata bianca, viteria in acciaio inox 304 e 430 premontata.		5
	3200.825R Come 3200.825L ma destro.		5
	DESCRIZIONE Accessori per anta semi fissa affiancata	FINITURE	PZ.
	3200.709 RIBANTA 5 (brevettato) Kit cerniere ambidestre (portata 110 Kg) in alluminio, perno superiore e contropiastra in acciaio inox 430 premontati, boccola in nylon e grano di regolazione premontati, 2 viti TSEI M5x12 in acciaio inox premontate su ala anta inferiore, 1 vite TSEI M5x8 in acciaio inox 304, mascherine copri-cardine in nylon.	1013, 1015, 1035, 1247, 3001, 6005, 7016, 7032, 7035, 8017, 8019, 8077, 9001, 9005, 9010, 9016, B.MA, B.SA, BL10, BR5, BR801, BW21, C, GR217, GR51, GR606, GREY, HL, PVD H, PVD X, SILV	5
	3200.708L RIBANTA 5 (brevettato) Kit di rinforzo sinistro per cerniera 3200.709 (parte superiore), per portata 140 Kg, in zama, perno in acciaio inox 430, 1 vite autoformante TS M5x18 in acciaio inox 304.	1013, 1015, 1247, 3001, 6005, 7035, 7047, 8017, 8019, 8077, 9001, 9005, 9010, 9016, B.MA, B.SA, BL10, BR5, BR801, BW21, C, GR217, GR606, GREY, PVD H, PVD X, SILV, WT005	5
	3200.708R RIBANTA 5 Come art. 3200.708L ma destro.	1013, 1015, 1247, 3001, 6005, 7035, 8017, 8019, 8077, 9001, 9005, 9010, 9016, B.MA, B.SA, BL10, BR5, BR801, BW21, C, GR217, GR606, GREY, PVD H, PVD X, SILV	5
	3200.710L Supporto inferiore sinistro e cardine per cerniera seconda anta (portata 110-140 Kg), in acciaio inox 304, cardine sinistro in acciaio inox 201 con contropiastra premontata in acciaio inox 430 e perno in acciaio zincato, 1 vite autoformante TS M5x18 in acciaio inox 304.		5
	3200.710R Come art. 3200.710L ma destro.		5
	3200.701 RIBANTA 5 (brev.) Kit cerniere ambidestre (portata 170 Kg) in alluminio e zama, perno superiore e contropiastre in acciaio inox 430 premontate, perno inferiore in acciaio zincato con grano inox premontato, boccola in nylon e grano di regolazione premontati, 2 viti TSEI M5x12 in acciaio inox premontate su ala anta inferiore, 1 grano M5x6, 1 vite TSEI M5x8 e 2 viti autoformanti TS M5x18 in acciaio inox 304.	1013, 1015, 1247, 3001, 6005, 7016, 8017, 8019, 8077, 9001, 9005, 9010, 9016, B.MA, B.SA, BL10, BR5, BR801, BW21, C, GR217, GR606, GREY, PVD H, PVD X, SILV	5
	3200.700L Supporto inferiore sinistro per cerniera (portata 170 Kg) in acciaio inox 304.		5
	3200.700R Come 3200.700L ma destro.		5
	3200.740 RIBANTA 5 Kit di cerniere ambidestre per RIBANTA 5 (portata 70 Kg) per profili complanari interni.	1013, 8017, 8019, 9001, 9005, 9010, BL10, BR5, BR801, C, GR217, GR51, GR606, HL, PVD H, PVD X, SILV	5

	DESCRIZIONE Accessori per anta semi fissa affiancata	FINITURE	PZ.
	3200.745 RIBANTA 5 Kit di cerniere ambidestre per RIBANTA 5 (portata 70 Kg), per profili complanari interni con dente da 4 mm.	1013, 8017, 8019, 9001, 9005, 9010, B.MA, BL10, BR5, BR801, C, GR217, GR51, GR606, HL, PVD H, PVD X, SILV	5
	3200.809 Kit di cerniere in alluminio per anta affiancata, perni e contropiastrine in acciaio inox 430 premontati, boccole in nylon nero, 4 viti TSEI M5x16 e 2 viti TSC EI M5x10 speciali in acciaio inox 430 premontate. Portata 80 Kg.	1013, 1015, 1247, 6005, 7016, 7035, 8017, 8019, 9001, 9005, 9010, 9016, B.SA, BL10, BR5, BR801, BW21, C, GR217, GR606, HL, PVD H, PVD X, SILV	5
	3200.831 RIBANTA 5 Kit di cerniere ambidestre per anta affiancata (portata 70 Kg) per profili complanari interni.	1013, 8017, 8019, 9001, 9005, 9010, BL10, BR5, BR801, C, GR217, GR606, HL, PVD H, PVD X, SILV	5
	3200.840L (brevettato) Supporto superiore registrabile sinistro per cerniera seconda anta, in zama zincata bianca e braccio in acciaio inox 201, viteria in acciaio inox 304 premontata.		5
	3200.840R Come art. 3200.840L ma destro.		5
	3200.850 3200.850 Paletto da agganciare in nylon nero e acciaio inox 304, tassello fine-corsa in zama, 1 grano M5x6 in acciaio inox 304 premontato, asta in alluminio ossidato. Per cava 15x20 mm.		20
	3200.851 3200.851 Come art. 3200.850 ma per cava 14x19,5 mm.		20
	3200.852 3200.852 Come art. 3200.850 ma per cava 13,5x16,5 mm.		20
	3200.853 3200.853 Come art. 3200.850 ma per cava 14x18 mm.		20
	3200.854 3200.854 Come art. 3200.850 ma per cava 15x20 mm.		20
	3200.896 3200.896 Come art. 3200.850 ma per cava 13,2x16,7 mm.		20
	1551.6 REVERTO (brevettato) Paletto a leva (corsa mm 22) in zama, nylon e acciaio inox 304, 2 viti TS Ø 3,9x19 in acciaio zincato nero, 3 spessori (2 mm, 1.5 mm e 4.7 mm) in nylon. Per cave 15x20 mm.		20
	3200.859 3200.859 Kit paletti monolitici per anta affiancata all'anta-ribalta RIBANTA 5 con fulcro verticale (art. 3200.7R/L), in zama zincata bianca, 4 viti autoperforanti TS Ø 3,9x22 in acciaio zincato bianco.		10
	3200.808 Spessore in nylon per art. 3200.859.		40
	1538 1538 Paletto bi-direzionale in acciaio inox, zama zincata bianca e nylon, 2 grani M5x10 in acciaio inox premontati.		20
	3200.845 Kit rinvii d'angolo in zama zincata bianca e nylon, viteria in acciaio inox premontata, 4 grani speciali M5x15 in acciaio inox.		5

	DESCRIZIONE Accessori per anta semi fissa affiancata	FINITURE	PZ.
	1414W Ferrogliera registrabile in zama zincata bianca, 1 grano M5x12 in acciaio inox, premontato, 2 vaschette in nylon.		200
	1414.1W Ferrogliera doppia registrabile in zama zincata bianca, 2 grani M5x12 in acciaio inox premontati, 3 spessori da mm 0,6, 1 e 1,5 in nylon nero.		200
	1416.5W Ferrogliera doppia in zama zincata bianca, 1 grano M5x16 in acciaio zincato, premontato.		100
	1246.832W Chiusura supplementare lato cerniere in zama zincata bianca, 3 grani M5x12 e 1 vite TSEI M4x8 in acciaio inox 304 premontati.		40
	3200.957 Dima di posizionamento cerniere in nylon nero per art. 3200.809/.829.		5
	DESCRIZIONE Accessori opzionali	FINITURE	PZ.
	1210/7 MONO Movimento monodirezionale per RIBANTA 5 con entrata di 14,5 mm, in zama zincata bianca, foro quadro di 7 mm.		5
	1243.721W Incontro registrabile in zama zincata bianca, 2 grani M5x12 e 1 vite TSEI M4x8 in acciaio inox 304 premontati.		40
	3200.805L (brevettato) Nasello di chiusura sinistro e incontro registrabile in zama zincata bianca, viteria in acciaio inox 304 premontata, 1 clip in nylon nero premontata.		40
	3200.805R Come art. 3200.805L ma destro.		40
	3200.810 (brevettato) Chiusura intermedia in zama zincata bianca, viteria in acciaio inox 304 e 430, premontata, incontro regolabile.		40
	3200.835 3200.835 Rostro antiscasso in acciaio inox 304, 1 vite TSEI M4x8 in acciaio inox 304, 1 vite autoformante TS M5x18 in acciaio inox 304.		20
	1541.800 Prolunga in nylon nero per art. 1541/.6/.7 e art. 3000.850/.851/.852/.853/.854		50
	1541.801 Prolunga in nylon nero per art. 1541.1 e art. 3000.852.		50
	1490 BLOCAL Serratura in zama, nylon e acciaio inox 430, con cilindro di sicurezza (chiavi uguali), 2 viti TC M5x12 e 2 viti TC Ø 3,9x13 in acciaio inox 304.	1013, 1015, 1035, 7035, 8019, 9001, 9005, 9010, BL10, C, SILV	10
	3200.801 Kit limitatore di apertura (destro + sinistro) in nylon rosso per bracci standard e lungo.		40
	3200.802 Kit limitatore di apertura (destro + sinistro) in nylon rosso per braccio supplementare.		40
	1343.8L/20 1343 Braccio limitatore frizionato sinistro da 20 cm in zama, nylon e acciaio inox 304, 3 grani M5x12 in acciaio inox 304 premontati.		20
	1343.8R/20 1343 Come 1343.8L/20 ma destro.		20
	1343.8L/60 1343 Braccio limitatore sinistro da 60 cm in zama, nylon e acciaio inox 304, 3 grani M5x12 in acciaio inox 304 premontati.		20

	DESCRIZIONE Accessori opzionali	FINITURE	PZ.
	1343.8R/60 1343 Braccio limitatore frizionato destro da 60 cm in zama, nylon e acciaio inox 304, 3 grani M5x12 in acciaio inox 304 premontati.		20
	1343.801 Kit di frizionamento parziale per gli art. 1343.8R/60 - 1343.8L/60, in nylon, 1 vite M5x9 in acciaio inox 304.		40



234 **RIBANTATRE 150 RESTYLING**

per Camera Unificata e NC International

MANOVRA TRADIZIONALE

Pezzi necessari per la realizzazione del serramento in funzione delle dimensioni L e H

N. P.	DESCRIZIONE	ARTICOLO	H	600	1401	600	1401	600	1401	600	1401	700	1401	Anta semi fissa
			L	1400	2800	1400	2800	1400	2800	1400	2800	1400	2800	
5	Braccio corto non pre-assemblato per manovra tradizionale	3150.752												
20	Braccio corto non pre-assemblato per manovra tradizionale	3150.772	1											
5	Braccio standard pre-assemblato per manovra tradizionale	3150.750												
20	Braccio standard pre-assemblato per manovra tradizionale	3150.770												
5	Braccio standard non pre-assemblato per manovra tradizionale	3100.751												
20	Braccio standard non pre-assemblato per manovra tradizionale	3100.771				1						1		
5	Braccio supplementare per la manovra tradizionale	3150.800											1	
5	(brev.) Gruppo base con fulcro a rinvio d'angolo per manovra tradizionale	3150												
20	(brev.) Gruppo base con fulcro a rinvio d'angolo per manovra tradizionale	3150.20												
5	(brev.) Gruppo base con fulcro verticale per manovra tradizionale	3150.2												
20	(brev.) Gruppo base con fulcro verticale per manovra tradizionale	3150.22												
5	(brev.) Kit cerniere da agganciare registrabili	3150.705												
20	(brev.) Kit cerniere da agganciare registrabili	3150.725												
1	Dima di posizionamento	3100.950												
1	Dima di posizionamento	3100.951												
40	Nasello di chiusura	3100.821												1
40	Incontro registrabile	1243.721												2
5	Kit per chiusure supplementari verticali	3000.820			1		1			1			1	
5	(brev.) Kit cerniere da agganciare per anta affiancata a RIBANTATRE 150	3150.830												1
10	Paletto inferiore	3000.841												
20	Paletto verticale da agganciare	3000.850 ÷ .854												2
20	Paletto verticale da agganciare	3000.896												
20	Paletto da agganciare	1243.830/8												1
20	Paletto a spinta da agganciare	1545												2
20	Paletto a spinta da agganciare	1545.1												2
20	Paletto a spinta da agganciare	1545.2												2
20	Paletto a spinta da agganciare	1545.3												2
20	Clip ferma anta	1468												2
100	Ferrogliera	1404												
200	Ferrogliera registrabile	1414												
100	Ferrogliera doppia	1415												
100	Ferrogliera doppia	1416.5												
40	Chiusura supplementare lato cerniere	1246.832												1

CAMPO DI APPLICAZIONE

Peso massimo dell' anta 150 Kg.

2800	*	*	*	41	34	29	25	22	20	18	17	15	14	13	12
2700	*	*	*	43	35	30	26	23	21	19	17	16	15	14	13
2600	*	*	*	45	37	32	27	24	22	20	18	17	15	14	13
2500	*	*	*	46	39	33	29	25	23	21	19	17	16	15	14
2400	*	*	*	49	40	34	30	27	24	22	20	18	17	16	15
2300	*	*	*	42	36	31	28	25	23	21	19	18	16	15	
2200	*	*	*	44	38	33	29	26	24	22	20	18	17	16	
2100	*	*	*	47	40	35	31	28	25	23	21	19	18	17	
2000	*	*	*	49	42	37	33	29	26	24	22	21	19	17	
1900	*	*	*	45	39	34	31	28	26	23	22	19	17		
1800	*	*	*	47	41	37	33	30	27	25	22	19	17		
1700	*	*	*	44	39	35	32	29	26	22	19	17			
1600	*	*	*	47	42	37	34	30	26	22	19	17			
1500	*	*	*	45	40	36	31	26	22	19	17				
1400	*	*	*	48	43	37	31	26	22	19	17				
1300	*	*	*	44	37	31	26	22	19	17					
1200	*	*	*	45	37	31	26	22	19	17					
1100	*	*	*	45	37	31	26	23	18	15					
1000	*	*	*	45	37	31	26	20	16	12					
900	*	*	*	46	38	30	23	17	13	9					
800	*	*	*	46	35	25	18	13	8	5					
700	*	*	*	40	27	19	12	7	X	X					
600	*	*	*	45	29	18	9	X	X	X	X				
	350	400	500	600	700	800	900	1000	1100	1200	1300	1400	1500	1600	1700

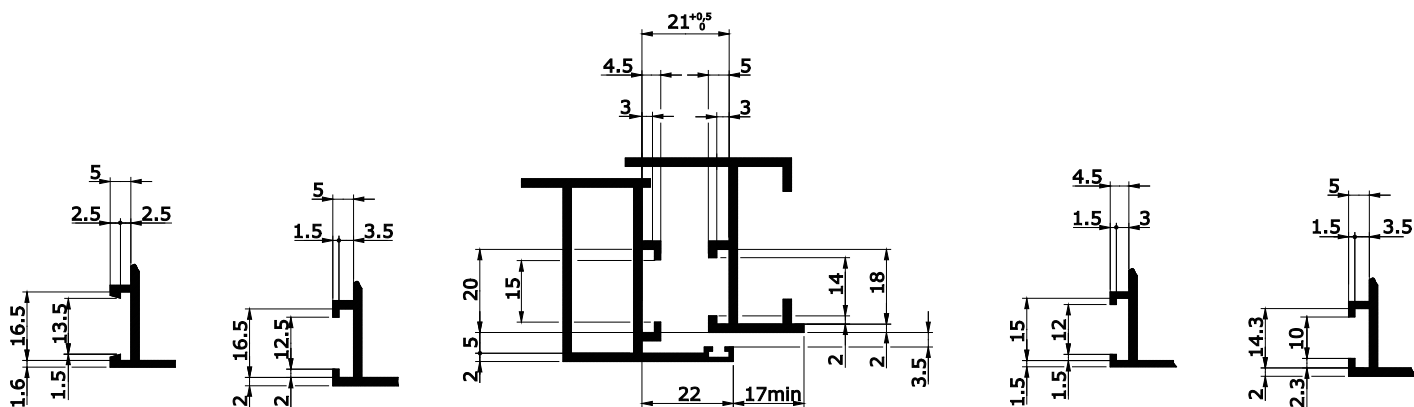
L

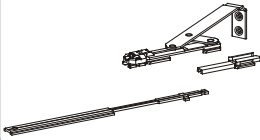
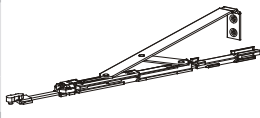
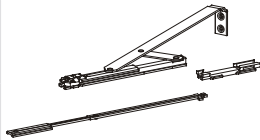
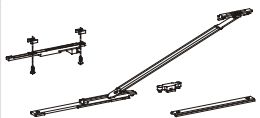
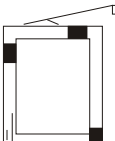
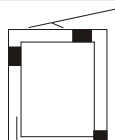
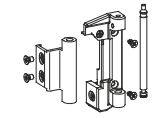
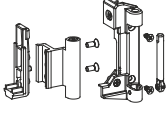



Peso massimo dell' anta 100 Kg. (senza viti supplementari)

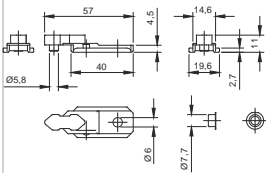


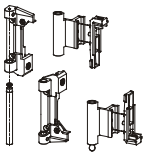
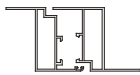
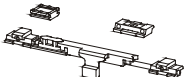
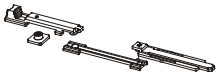





2800	*	44	33	26	22	18	16	14	13	11	10	10	9	8	8
2700	*	46	34	27	23	19	17	15	13	12	11	10	9	8	8
2600	*	48	36	29	24	20	17	15	14	12	11	10	10	9	8
2500	*	38	30	25	21	18	16	14	13	12	11	10	9	9	
2400	*	39	31	26	22	19	17	15	14	12	11	11	10	9	
2300	*	41	33	27	23	20	18	16	14	13	12	11	10	9	
2200	*	43	35	29	25	22	19	17	15	14	13	12	10	9	
2100	*	46	36	30	26	23	20	18	16	15	13	12	10	9	
2000	*	48	38	32	28	24	21	19	17	15	14	12	10	9	
1900	*	41	34	29	26	23	20	18	16	14	12	10	9		
1800	*	43	36	31	27	24	21	18	17	14	12	10	8		
1700	*	46	38	33	29	26	23	20	17	14	12	10	8		
1600	*	49	41	35	31	27	25	23	17	15	12	9	7		
1500	*	44	38	33	29	25	21	17	14	10	8	6			
1400	*	48	41	35	31	25	21	17	12	9	6	5			
1300	*	44	39	31	25	20	15	10	8	5	X				
1200	*	48	39	31	25	18	12	8	5	X	X				
1100	*	39	31	21	15	9	8	X	X	X	X				
1000	*	40	27	17	11	8	X	X	X	X	X				
900	*	34	21	14	8	X	X	X	X	X	X				
800	*	45	26	14	8	X	X	X	X	X	X				
700	*	34	16	5	X	X	X	X	X	X	X				
600	*	44	18	5	X	X	X	X	X	X	X				
	350	400	500	600	700	800	900	1000	1100	1200	1300	1400	1500	1600	1700

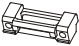
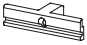
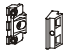

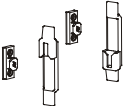

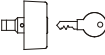

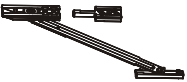
L

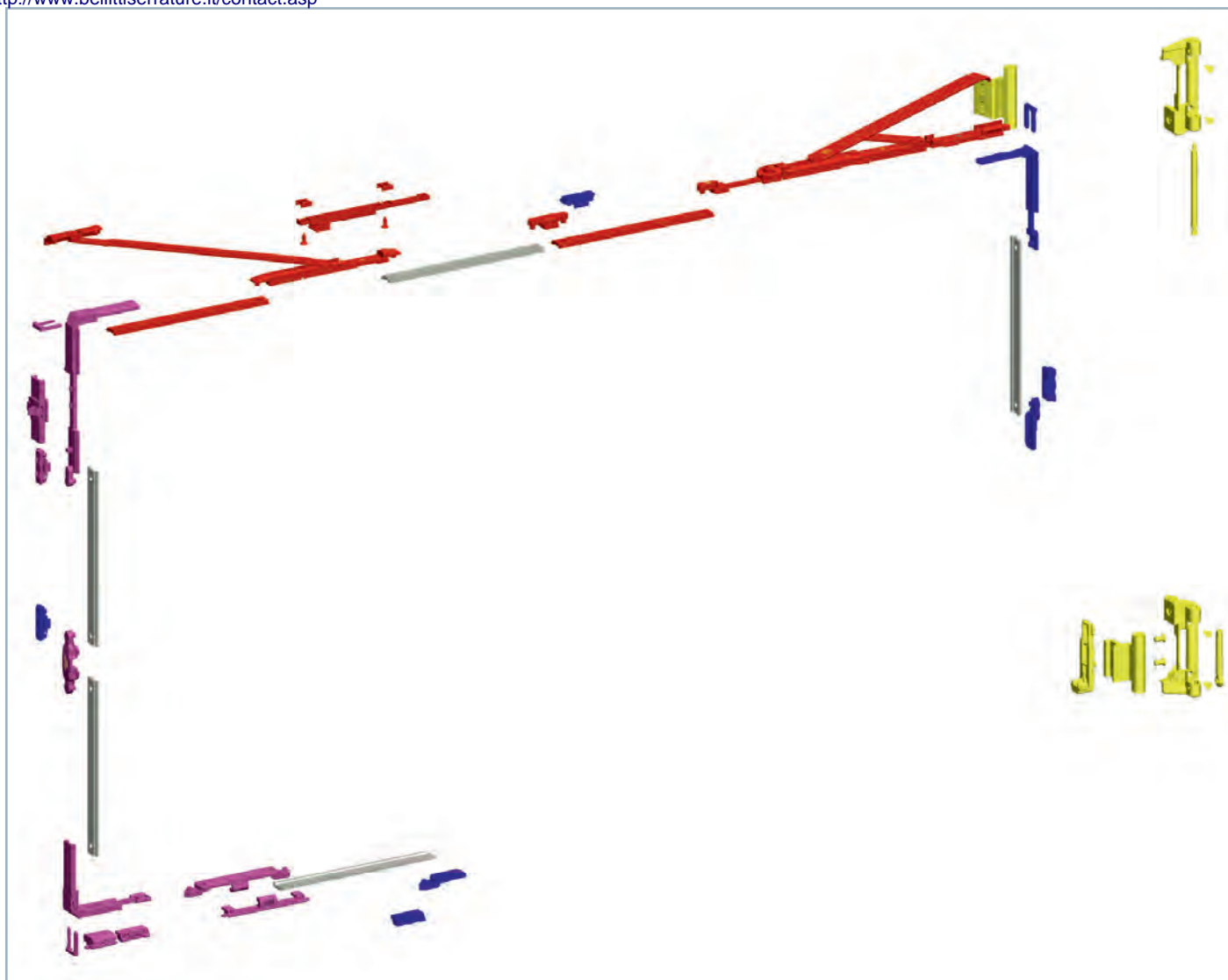
• Eseguitibile con spessore max. del vetro di mm. 50
 46: eseguitibile con spessore max. del vetro (esempio mm 46)
 X Non eseguitibile
 NOTA: lo spessore del vetro si riferisce allo spessore del materiale senza camera d'aria



	DESCRIZIONE Gruppi base (per 4 punti di chiusura)	FINITURE	PZ.
	3150.752 RIBANTATRE 150 Braccio corto non pre-assemblato per manovra tradizionale, in acciaio inox 304, zama zincata nera, astina in alluminio pre-ossidato, viteria in acciaio inox 304.		5
	3150.772 RIBANTATRE 150 Come 3150.752 ma a 20 pz.		20
	3150.750 RIBANTATRE 150 Braccio standard pre-assemblato per manovra tradizionale, in acciaio inox 304, zama zincata nera, astina in alluminio pre-ossidato, viteria in acciaio inox 304.		5
	3150.770 RIBANTATRE 150 Come 3150.750 ma a 20 pz.		20
	3100.751 RIBANTATRE 150 Braccio standard non pre-assemblato per manovra tradizionale, in acciaio inox 304, zama non zincata, astina in alluminio, nasello giunzione aste in zama zincata nera, viteria in acciaio inox 304.		5
	3100.771 RIBANTATRE 150 Come 3100.751 ma a 20 pz.		20
	3150.800 Braccio supplementare per la manovra tradizionale, in acciaio inox 304, zama zincata nera e nylon nero, astina in alluminio pre-ossidato, 2 viti TS Ø 4,2x13 in acciaio inox 304.		5
	3150 3150 (brevettato) Gruppo base per manovra tradizionale, fulcro a rinvio d'angolo e punti di chiusura in zama zincata nera, 8 boccole di maggiorazione Ø 6-8 mm in nylon nero, viteria in acciaio inox 304.		5
	3150.20 3150.20 Come 3150 ma a 20 pz.		20
	3150.2 3150.2 (brevettato) Gruppo base per manovra tradizionale, fulcro verticale e punti di chiusura in zama zincata nera, 7 boccole di maggiorazione Ø 6-8 mm in nylon nero, viteria in acciaio inox 304.		5
	3150.22 3150.22 Come 3150.2 ma a 20 pz.		20
	3150.705 (brevettato) Kit cerniere da agganciare registrabili per RIBANTATRE 150 in zama e alluminio, contropiastre premontate in acciaio inox 304, boccia in nylon e grano di regolazione in zama premontati, 4 viti TS Ø 4,2x13, 2 viti TS M5x8, 2 viti TS M5x12 e 1 grano M6x9 in acciaio inox 304, 2 viti TS M5x16 e 2 viti TS M5x9 premontate in acciaio inox 304. Peso max dell'anta 150 Kg (100 Kg senza viti supplementari).	1013, 8017, 8019, 9001, 9005, 9010, 9016, B.MA, B.SA, BL10, BR5, BR801, BW21, C, GR217, GR51, GR606, HL, PVD H, PVD X, SILV	5
	3150.725 (brevettato) Kit cerniere da agganciare registrabili per RIBANTATRE 150 in zama e alluminio, contropiastre premontate in acciaio inox 304, boccia in nylon e grano di regolazione in zama premontati, 4 viti TS Ø 4,2x13, 2 viti TS M5x8, 2 viti TS M5x12 e 1 grano M6x9 in acciaio inox 304, 2 viti TS M5x16 e 2 viti TS M5x9 premontate in acciaio inox 304. Peso max dell'anta 150 Kg (100 Kg senza viti supplementari).	1013, 8019, 9005, 9010, SILV	20
 <i>complanare interno</i>	1243.730 (brevettato) Kit cerniere da avvitare per RIBANTATRE 150 in zama e alluminio, 8 viti TS Ø 4,2x13, 2 viti TS M5x8, 2 viti TS M5x12 in acciaio inox 304. Portata: max 100 Kg (profili complanari interni).	1013, 1015, 1247, 8019, 9001, 9005, 9010, 9016, B.MA, B.SA, BL10, BR5, BR801, C, GR217, GR606, HL, PVD H, PVD X, RD501, SILV, WT005	5
	3100.950 Dima di posizionamento accessori su telaio fisso per art. 3000.6/7 - 3001.6/7 - 3010/.1/.3/.4 - 3011/.1/.3/.4 - 3100/.1 - 3101/.1 - 3150/.20 - 3151/.20.		1
	3100.951 Dima di posizionamento accessori su telaio fisso per art. 3000.4/.5 - 3100.2/.3 - 3150.2/.22.		1

	DESCRIZIONE Punti di chiusura supplementari	FINITURE	PZ.
	3100.821 Nasello di chiusura in zama zincata nera, 1 tappo in escorene, 1 boccola di maggiorazione Ø 6-Ø 8 mm.		40
	1243.721 Incontro registrabile in zama zincata nera, 2 grani M5x12 e 1 vite TS M4x8 in acciaio inox 304, premontati.		40
	3000.820 Kit per chiusure supplementari verticali in zama zincata nera, 2 boccole di maggiorazione Ø 6-8 mm in nylon, viteria in acciaio inox 304.		5
	DESCRIZIONE Accessori per anta semi fissa affiancata	FINITURE	PZ.
	3150.830 (brev.) Kit cerniere da agganciare in zama e alluminio per anta affiancata a RIBANTATRE 150, contropiastre premontate in acciaio inox 304, 4 viti TS Ø 4,2x13, 4 viti TS M5x12 e 1 grano M5x6 in acciaio inox 304, 2 viti TS M5x16 e 2 viti TS M5x9 premontate in acciaio inox 304 con trattamento di verniciatura trasparente frena-filetto.	1013, 1015, 7032, 8017, 8019, 9001, 9005, 9010, 9016, B.MA, B.SA, BL10, BR5, BR801, BW21, C, GR217, GR606, HL, PVD H, PVD X, SILV	5
 <i>complanare interno</i>	1243.816 Kit cerniere da avvitare per anta affiancata a RIBANTATRE 150 in zama e alluminio, 8 viti TS Ø 4,2x13, 4 viti TS M5x12 in acciaio inox 304 (profili complanari interni).	1013, 1015, 1247, 8019, 9001, 9005, 9010, 9016, BR5, BR801, C, GR217, GR606, HL, PVD H, PVD X, RD501, SILV, WT005	5
	3000.841 Paletto inferiore con ferrogliera e appoggio in acciaio inox, nylon e zama zincata nera, viteria in acciaio inox 304.		10
	3000.850 3000.850 Paletto da agganciare in nylon nero e acciaio zincato, tassello fine-corsa in zama, 1 grano M5x6 in acciaio inox 304 premontato. Per cava 15x20 mm.		20
	3000.851 3000.851 Come 3000.850 ma per cava 14X19,5 mm.		20
	3000.852 3000.852 Come 3000.850 ma per cava 13,5X16,5 mm.		20
	3000.853 3000.853 Come 3000.850 ma per cava 14X18 mm.		20
	3000.854 3000.854 Come 3000.850 ma per cava 15x20 mm.		20
	3000.896 3000.896 Come 3000.850 ma per cava 13,2x16,7 mm.		20
	1243.830/8 1243.830 Paletto da agganciare in zama zincata nera e acciaio inox 430, 2 grani M5x6 in acciaio inox 304 premontati.		20
	1545 SERRO Paletto da agganciare cm 31.5 per anta semi-fissa, terza anta e anta affiancata ad anta-ribalta (corsa mm 22), in zama zincata nera, acciaio inox 430 e nylon, 1 tassello in nylon, 2 grani M5x6 in acciaio inox, premontati.		20
	1545.1 SERRO Come 1545.		20
	1545.2 SERRO Come 1545.		20
	1545.3 SERRO Come 1545.		20
	1468 Clip ferma ante in zama zincata nera e nylon, 2 viti TC 4,2x19 in acciaio zincato.		20
	1404 Ferrogliera in zama zincata nera, dado a farfalla e 1 vite TS M5x10 in acciaio inox 304, premontati.		100
	1414 Ferrogliera registrabile in zama zincata nera, 1 grano M5x12 in acciaio inox, premontato, 2 vaschette in nylon.		200

	DESCRIZIONE Accessori per anta semi fissa affiancata	FINITURE	PZ.
	1415 Ferrogliera doppia in zama zincata nera, 2 grani M5x10 in acciaio zincato, premontati.		100
	1416.5 Ferrogliera doppia in zama zincata nera, 1 grano M5x10 in acciaio zincato, premontato.		100
	1246.832 Chiusura supplementare lato cerniere in zama zincata nera, 3 grani M5x12 e 1 vite TS M4x8 in acciaio inox 304 premontati.		40
	DESCRIZIONE Accessori opzionali	FINITURE	PZ.
	1200/7 MONO Movimento monodirezionale con entrata di 8 mm per anta-ribalta, in zama zincata nera, foro quadro di 7 mm, boccole di maggiorazione Ø 6-Ø 8 mm in nylon.		5
	1246.835 1246.835 Rostro antiscasso per cave 13,5x16,5 e 14x18, ambidestro in zama zincata nera, 2 viti TS M5x18 in acciaio inox 304 (autoformanti), 2 boccole Ø 6-Ø 8 mm in nylon.		40
	1246.838 1246.838 Rostro antiscasso per cave 10x14,3, 12x15 e 12,5x16,5, ambidestro in zama zincata nera, 2 viti TS M5x18 in acciaio inox 304 (autoformanti), 2 boccole Ø 6-Ø 8 mm in nylon.		40
	1541.800 Prolunga in nylon nero per art. 1541/.6/.7 e art. 3000.850/.851/.852/.853/.854		50
	1541.801 Prolunga in nylon nero per art. 1541.1 e art. 3000.852.		50
	1490 BLOCAL Serratura in zama, nylon e acciaio inox 430, con cilindro di sicurezza (chiavi uguali), 2 viti TC M5x12 e 2 viti TC Ø 3,9x13 in acciaio inox 304.	1013, 1015, 1035, 7035, 8019, 9001, 9005, 9010, BL10, C, SILV	10
	1243.704 Innesto cremonese in zama zincata nera, 2 tappi in poliuretano.		10
	1343.2 1343 Braccio limitatore d' apertura ad effetto smorzante in zama, nylon, poliuretano e acciaio inox 304, 2 grani M5x8 in acciaio zincato e 2 grani M5x12 in acciaio inox 304 premontati.		10



240 RIBANTATRE 150 RESTYLING

per Camera Unificata e NC International

MANOVRA LOGICA

Pezzi necessari per la realizzazione del serramento in funzione delle dimensioni L e H

P.N.	DESCRIZIONE	ARTICOLO	H		L		L		L		L		Anta semi fissa
			600 1400	1401 2800	600 1400	1401 2800	600 1400	1401 2800	600 1400	1401 2800	700 1400	1401 2800	
5	Braccio corto non pre-assemblato per manovra logica	3151.752											
20	Braccio corto non pre-assemblato per manovra logica	3151.772											
5	Braccio standard pre-assemblato per manovra logica	3151.750											
20	Braccio standard pre-assemblato per manovra logica	3151.770											
5	Braccio standard non pre-assemblato per manovra logica	3101.751											
20	Braccio standard non pre-assemblato per manovra logica	3101.771											
5	Braccio supplementare per la manovra logica	3151.800											
5	(brev.) Gruppo base con fulcro a rinvio d'angolo per manovra logica	3151											
20	(brev.) Gruppo base con fulcro a rinvio d'angolo per manovra logica	3151.20											
5	(brev.) Kit cerniere da agganciare registrabili	3150.705											
20	(brev.) Kit cerniere da agganciare registrabili	3150.725											
1	Dima di posizionamento	3100.950											
40	Nasello di chiusura	3100.821											1
40	Incontro registrabile	1243.721											2
5	Kit per chiusure supplementari verticali	3000.820			1		1			1			1
5	(brev.) Kit cerniere da agganciare per anta affiancata a RIBANTATRE 150	3150.830											
10	Paletto inferiore	3000.841											1
20	Paletto verticale da agganciare	3000.850 ÷ .854											2
20	Paletto verticale da agganciare	3000.896											2
20	Paletto da agganciare	1243.830/8											1
20	Paletto a spinta da agganciare	1545											2
20	Paletto a spinta da agganciare	1545.1											2
20	Paletto a spinta da agganciare	1545.2											2
20	Paletto a spinta da agganciare	1545.3											2
20	Clip ferma anta	1468											2
100	Ferrogliera	1404											
200	Ferrogliera registrabile	1414											
100	Ferrogliera doppia	1415											2
100	Ferrogliera doppia	1416.5											
40	Chiusura supplementare lato cerniere	1246.832											1

CAMPO DI APPLICAZIONE

Peso massimo dell' anta 150 Kg.

2800	*	*	*	41	34	29	25	22	20	18	17	15	14	13	12
2700	*	*	*	43	35	30	26	23	21	19	17	16	15	14	13
2600	*	*	*	45	37	32	27	24	22	20	18	17	15	14	13
2500	*	*	*	46	39	33	29	25	23	21	19	17	16	15	14
2400	*	*	*	49	40	34	30	27	24	22	20	18	17	16	15
2300	*	*	*	42	36	31	28	25	23	21	19	18	16	15	
2200	*	*	*	44	38	33	29	26	24	22	20	18	17	16	
2100	*	*	*	47	40	35	31	28	25	23	21	19	18	17	
2000	*	*	*	49	42	37	33	29	26	24	22	21	19	17	
1900	*	*	*	45	39	34	31	28	26	23	22	21	19	17	
1800	*	*	*	47	41	37	33	30	27	25	22	21	19	17	
1700	*	*	*	44	39	35	32	29	26	22	21	19	17		
1600	*	*	*	47	42	37	34	30	26	22	21	19	17		
1500	*	*	*	45	40	36	31	26	22	21	19	17			
1400	*	*	*	48	43	37	31	26	22	21	19	17			
1300	*	*	*	44	37	31	26	22	21	19	17				
1200	*	*	*	45	37	31	26	22	21	19	17				
1100	*	*	*	45	37	31	26	23	18	15					
1000	*	*	*	45	37	31	26	20	16	12					
900	*	*	*	46	38	30	23	17	13	9					
800	*	*	*	46	35	25	18	13	8	5					
700	*	*	*	40	27	19	12	7	X	X					
600	*	*	*	45	29	18	9	X	X	X					
	350	400	500	600	700	800	900	1000	1100	1200	1300	1400	1500	1600	1700

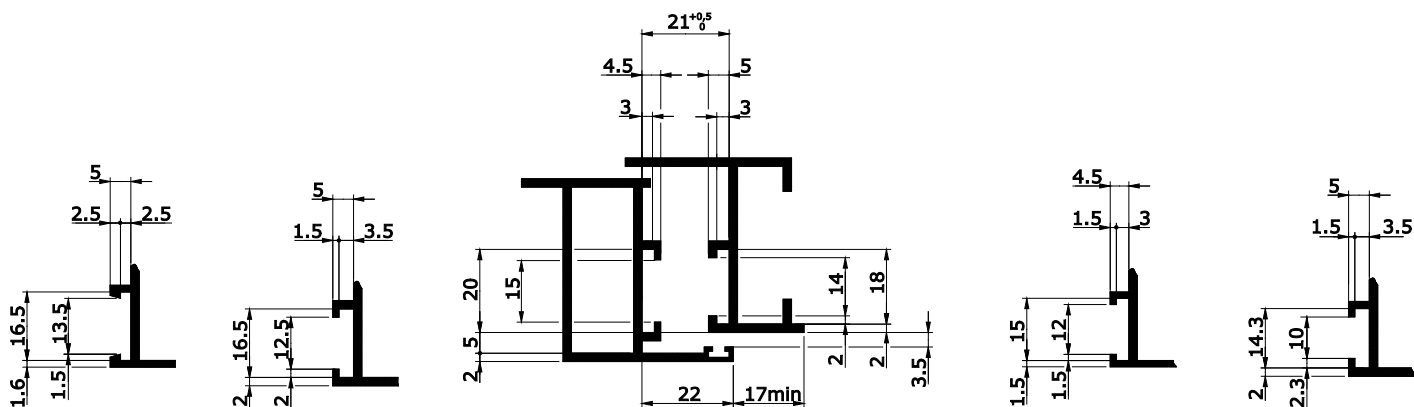
L

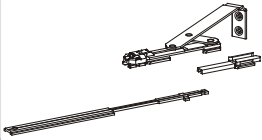
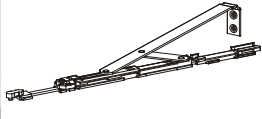
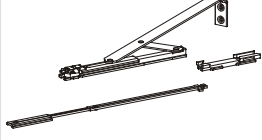

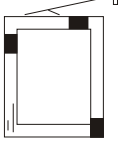
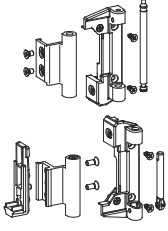
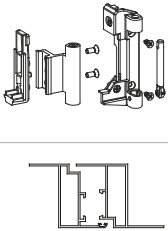


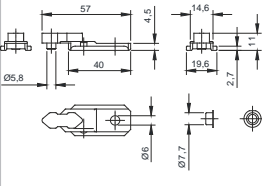


Peso massimo dell' anta 100 Kg. (senza viti supplementari)

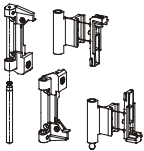

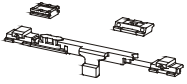
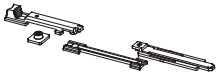
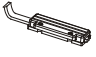



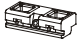
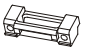
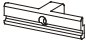
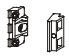
2800	*	44	33	26	22	18	16	14	13	11	10	10	9	8	8
2700	*	46	34	27	23	19	17	15	13	12	11	10	9	8	8
2600	*	48	36	29	24	20	17	15	14	12	11	10	10	9	8
2500	*	38	30	25	21	18	16	14	13	12	11	10	9	9	
2400	*	39	31	26	22	19	17	15	14	12	11	11	10	9	
2300	*	41	33	27	23	20	18	16	14	13	12	11	10	9	
2200	*	43	35	29	25	22	19	17	15	14	13	12	10	9	
2100	*	46	36	30	26	23	20	18	16	15	13	12	10	9	
2000	*	48	38	32	28	24	21	19	17	15	14	12	10	9	
1900	*	41	34	29	26	23	20	18	16	14	12	10	9		
1800	*	43	36	31	27	24	21	18	17	14	12	10	8		
1700	*	46	38	33	29	26	23	20	17	14	12	10	8		
1600	*	49	41	35	31	27	25	23	17	15	12	9	7		
1500	*	44	38	33	29	25	21	17	14	10	8	6			
1400	*	48	41	35	31	25	21	17	12	9	6	5			
1300	*	44	39	31	25	20	15	10	8	5	X				
1200	*	48	39	31	25	18	12	8	5	X	X				
1100	*	39	31	21	15	9	8	X	X	X	X				
1000	*	40	27	17	11	8	X	X	X	X	X				
900	*	34	21	14	8	X	X	X	X	X	X				
800	*	45	26	14	8	X	X	X	X	X	X				
700	*	34	16	5	X	X	X	X	X	X	X				
600	*	44	18	5	X	X	X	X	X	X	X				
	350	400	500	600	700	800	900	1000	1100	1200	1300	1400	1500	1600	1700


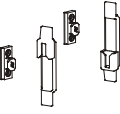
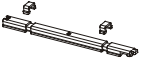
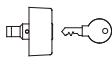


L

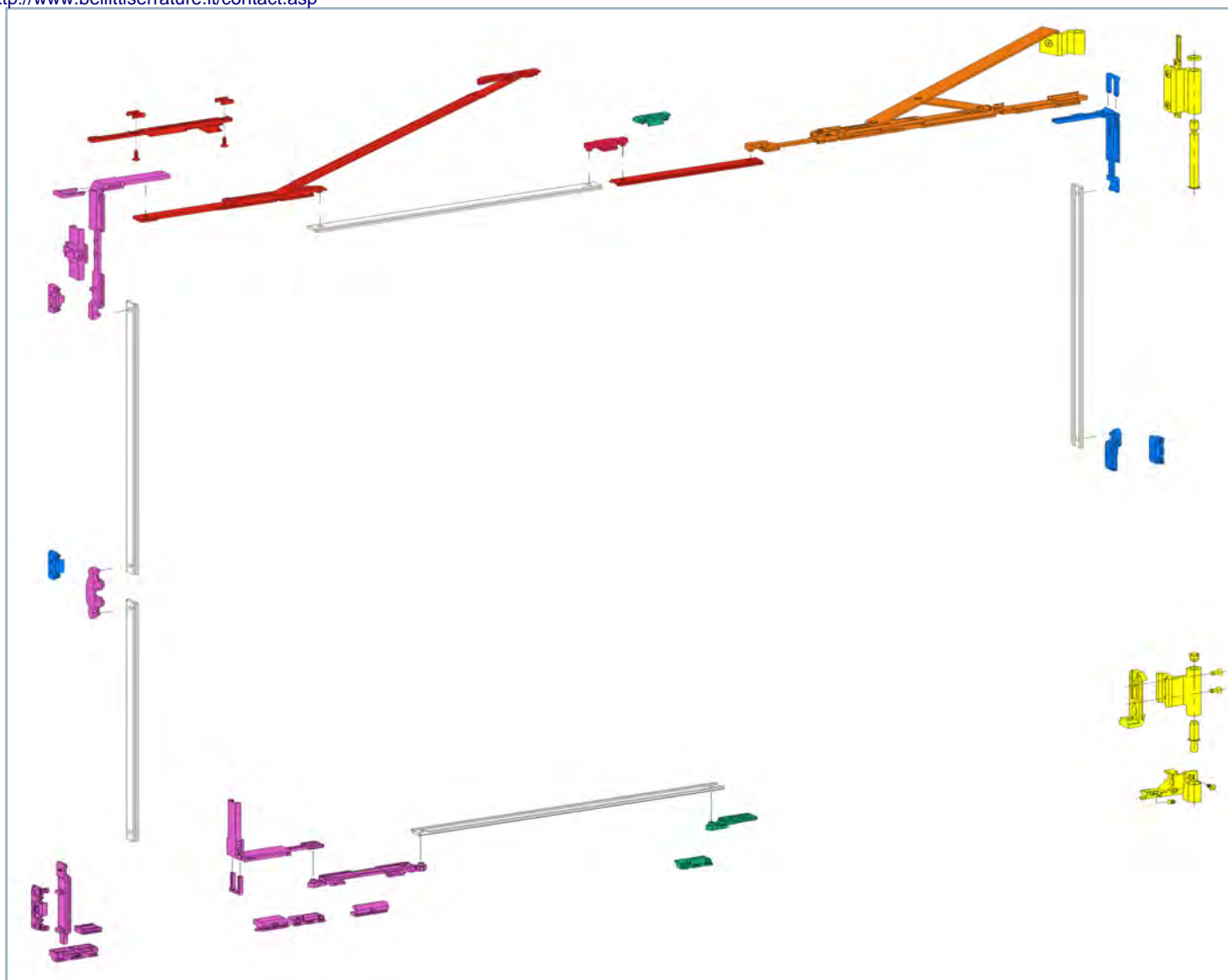
* Eseguibile con spessore max. del vetro di mm. 50
 46: eseguibile con spessore max. del vetro (esempio mm 46)
 X Non eseguibile
 NOTA: lo spessore del vetro si riferisce allo spessore del materiale senza camera d' aria



	DESCRIZIONE Gruppi base (per 4 punti di chiusura)	FINITURE	PZ.
	3151.752 RIBANTATRE 150 Braccio corto non pre-assemblato per manovra logica, in acciaio inox 304, zama zincata nera, astina in alluminio pre-ossidato, viteria in acciaio inox 304.		5
	3151.772 RIBANTATRE 150 Come 3151.752 ma a 20 pz.		20
	3151.750 RIBANTATRE 150 Braccio standard pre-assemblato per manovra logica, in acciaio inox 304, zama zincata nera, astina in alluminio pre-ossidato, viteria in acciaio inox 304.		5
	3151.770 RIBANTATRE 150 Come 3151.750 ma a 20 pz.		20
	3101.751 RIBANTATRE 150 Braccio standard non pre-assemblato per manovra logica, in acciaio inox 304, zama non zincata, astina in alluminio, nasello giunzione aste in zama zincata nera, viteria in acciaio inox 304.		5
	3101.771 RIBANTATRE 150 Come 3101.751 ma a 20 pz.		20
	3151.800 Braccio supplementare per la manovra logica, in acciaio inox 304, zama zincata nera e nylon nero, 2 astine in alluminio pre-ossidato, 2 viti TS Ø 4,2x13 in acciaio inox 304.		5
	3151 3151 (brevettato) Gruppo base per manovra logica, fulcro a rinvio d'angolo e punti di chiusura in zama zincata nera, 6 boccole di maggiorazione Ø 6-8 mm in nylon nero, viteria in acciaio inox 304.		5
	3151.20 3151.20 Come 3151 ma a 20 pz.		20
	3150.705 (brevettato) Kit cerniere da agganciare registrabili per RIBANTATRE 150 in zama e alluminio, contropiastre premontate in acciaio inox 304, boccola in nylon e grano di regolazione in zama premontati, 4 viti TS Ø 4,2x13, 2 viti TS M5x8, 2 viti TS M5x12 e 1 grano M6x9 in acciaio inox 304, 2 viti TS M5x16 e 2 viti TS M5x9 premontate in acciaio inox 304. Peso max dell'anta 150 Kg (100 Kg senza viti supplementari).	1013, 8017, 8019, 9001, 9005, 9010, 9016, B.MA, B.SA, BL10, BR5, BR801, BW21, C, GR217, GR51, GR606, HL, PVD H, PVD X, SILV	5
	3150.725 (brevettato) Kit cerniere da agganciare registrabili per RIBANTATRE 150 in zama e alluminio, contropiastre premontate in acciaio inox 304, boccola in nylon e grano di regolazione in zama premontati, 4 viti TS Ø 4,2x13, 2 viti TS M5x8, 2 viti TS M5x12 e 1 grano M6x9 in acciaio inox 304, 2 viti TS M5x16 e 2 viti TS M5x9 premontate in acciaio inox 304. Peso max dell'anta 150 Kg (100 Kg senza viti supplementari).	1013, 8019, 9005, 9010, SILV	20
	1243.730 (brevettato) Kit cerniere da avvitare per RIBANTATRE 150 in zama e alluminio, 8 viti TS Ø 4,2x13, 2 viti TS M5x8, 2 viti TS M5x12 in acciaio inox 304. Portata: max 100 Kg (profili complanari interni).	1013, 1015, 1247, 8019, 9001, 9005, 9010, 9016, B.MA, B.SA, BL10, BR5, BR801, C, GR217, GR606, HL, PVD H, PVD X, RD501, SILV, WT005	5
	3100.950 Dima di posizionamento accessori su telaio fisso per art. 3000.6/7 - 3001.6/7 - 3010/1/3/4 - 3011/1/3/4 - 3100/1 - 3101/1 - 3150/20 - 3151/20.		1
	DESCRIZIONE Punti di chiusura supplementari	FINITURE	PZ.
	3100.821 Nasello di chiusura in zama zincata nera, 1 tappo in escorene, 1 boccola di maggiorazione Ø 6-Ø 8 mm.		40
	1243.721 Incontro registrabile in zama zincata nera, 2 grani M5x12 e 1 vite TS M4x8 in acciaio inox 304, premontati.		40
	3000.820 Kit per chiusure supplementari verticali in zama zincata nera, 2 boccole di maggiorazione Ø 6-8 mm in nylon, viteria in acciaio inox 304.		5

	DESCRIZIONE Accessori per anta semi fissa affiancata	FINITURE	PZ.
	3150.830 (brev.) Kit cerniere da agganciare in zama e alluminio per anta affiancata a RIBANTATRE 150, contropiastre premontate in acciaio inox 304, 4 viti TS Ø 4,2x13, 4 viti TS M5x12 e 1 grano M5x6 in acciaio inox 304, 2 viti TS M5x16 e 2 viti TS M5x9 premontate in acciaio inox 304 con trattamento di verniciatura trasparente frena-filetto.	1013, 1015, 7032, 8017, 8019, 9001, 9005, 9010, 9016, B.MA, B.SA, BL10, BR5, BR801, BW21, C, GR217, GR606, HL, PVD H, PVD X, SILV	5
 <i>complanare interno</i>	1243.816 Kit cerniere da avvitare per anta affiancata a RIBANTATRE 150 in zama e alluminio, 8 viti TS Ø 4,2x13, 4 viti TS M5x12 in acciaio inox 304 (profili complanari interni).	1013, 1015, 1247, 8019, 9001, 9005, 9010, 9016, BR5, BR801, C, GR217, GR606, HL, PVD H, PVD X, RD501, SILV, WT005	5
	3000.841 Paletto inferiore con ferrogliera e appoggio in acciaio inox, nylon e zama zincata nera, viteria in acciaio inox 304.		10
	3000.850 3000.850 Paletto da agganciare in nylon nero e acciaio zincato, tassello fine-corsa in zama, 1 grano M5x6 in acciaio inox 304 premontato. Per cava 15x20 mm.		20
	3000.851 3000.851 Come 3000.850 ma per cava 14X19,5 mm.		20
	3000.852 3000.852 Come 3000.850 ma per cava 13,5X16,5 mm.		20
	3000.853 3000.853 Come 3000.850 ma per cava 14X18 mm.		20
	3000.854 3000.854 Come 3000.850 ma per cava 15x20 mm.		20
	3000.896 3000.896 Come 3000.850 ma per cava 13,2x16,7 mm.		20
	1243.830/B 1243.830 Paletto da agganciare in zama zincata nera e acciaio inox 430, 2 grani M5x6 in acciaio inox 304 premontati.		20
	1545 SERRO Paletto da agganciare cm 31.5 per anta semi-fissa, terza anta e anta affiancata ad anta-ribalta (corsa mm 22), in zama zincata nera, acciaio inox 430 e nylon, 1 tassello in nylon, 2 grani M5x6 in acciaio inox, premontati.		20
	1545.1 SERRO Come 1545.		20
	1545.2 SERRO Come 1545.		20
	1545.3 SERRO Come 1545.		20
	1468 Clip ferma ante in zama zincata nera e nylon, 2 viti TC 4,2x19 in acciaio zincato.		20
	1404 Ferrogliera in zama zincata nera, dado a farfalla e 1 vite TS M5x10 in acciaio inox 304, premontati.		100
	1414 Ferrogliera registrabile in zama zincata nera, 1 grano M5x12 in acciaio inox, premontato, 2 vaschette in nylon.		200
	1415 Ferrogliera doppia in zama zincata nera, 2 grani M5x10 in acciaio zincato, premontati.		100
	1416.5 Ferrogliera doppia in zama zincata nera, 1 grano M5x10 in acciaio zincato, premontato.		100
	1246.832 Chiusura supplementare lato cerniere in zama zincata nera, 3 grani M5x12 e 1 vite TS M4x8 in acciaio inox 304 premontati.		40

	DESCRIZIONE Accessori opzionali	FINITURE	PZ.
	1200/7 MONO Movimento monodirezionale con entrata di 8 mm per anta-ribalta, in zama zincata nera, foro quadro di 7 mm, boccole di maggiorazione Ø 6-Ø 8 mm in nylon.		5
	1246.835 1246.835 Rostro antiscasso per cave 13,5x16,5 e 14x18, ambide- stro in zama zincata nera, 2 viti TS M5x18 in acciaio inox 304 (autoformanti), 2 boccole Ø 6-Ø 8 mm in nylon.		40
	1246.838 1246.838 Rostro antiscasso per cave 10x14,3, 12x15 e 12,5x16,5, ambide- stro in zama zincata nera, 2 viti TS M5x18 in acciaio inox 304 (autofor- manti), 2 boccole Ø 6-Ø 8 mm in nylon.		40
	1541.800 Prolunga in nylon nero per art. 1541/6/7 e art. 3000.850/.851/.852/.853/.854		50
	1541.801 Prolunga in nylon nero per art. 1541.1 e art. 3000.852.		50
	1490 BLOCAL Serratura in zama, nylon e acciaio inox 430, con cilindro di sicu- rezza (chiavi uguali), 2 viti TC M5x12 e 2 viti TC Ø 3,9x13 in acciaio inox 304.	1013, 1015, 1035, 7035, 8019, 9001, 9005, 9010, BL10, C, SILV	10
	1243.704 Innesso cremonese in zama zincata nera, 2 tappi in poliuretano.		10
	1343.2 1343 Braccio limitatore d' apertura ad effetto smorzante in zama, nylon, poliuretano e acciaio inox 304, 2 grani M5x8 in acciaio zincato e 2 grani M5x12 in acciaio inox 304 premontati.		10



246 RIBANTA 4 RESTYLING

per Camera Unificata e NC International

MANOVRA TRADIZIONALE

Pezzi necessari per la realizzazione del serramento in funzione delle dimensioni H e L (in mm)

Pz	DESCRIZIONE	ARTICOLO	H		L		L		L		L		Anta semi fissa
			700 1400	1401 2800	700 1400	1401 2800	700 1400	1401 2800	700 1400	1401 2800	800 1400	1401 2800	
5	Braccio corto non pre-assemblato per manovra tradizionale	3040.752											
20	Braccio corto non pre-assemblato per manovra tradizionale	3040.772											
5	Braccio standard pre-assemblato per manovra tradizionale	3040.750											
20	Braccio standard pre-assemblato per manovra tradizionale	3040.770											
5	Braccio standard non pre-assemblato per manovra tradizionale	3000.751											
20	Braccio standard non pre-assemblato per manovra tradizionale	3000.771											
5	Braccio supplementare per la manovra tradizionale	3150.800											
5	(brev.) Gruppo base con fulcro a rinvio d'angolo per manovra tradizionale	3150											
20	(brev.) Gruppo base con fulcro a rinvio d'angolo per manovra tradizionale	3150.20											
5	(brev.) Gruppo base con fulcro verticale per manovra tradizionale	3150.2											
20	(brev.) Gruppo base con fulcro verticale per manovra tradizionale	3150.22											
5	(brev.) Kit cerniere destre da agganciare per RIBANTA 4	3040.701											
20	(brev.) Kit cerniere destre da agganciare per RIBANTA 4	3040.721											
5	(brev.) Kit cerniere sinistre da agganciare per RIBANTA 4	3040.734											
5	(brev.) Kit cerniere destre da agganciare (profili complanari interni)	3040.703											
5	(brev.) Kit cerniere ambidestre da agganciare per RIBANTA 4	3040.709											
20	(brev.) Kit cerniere ambidestre da agganciare per RIBANTA 4	3040.729											
5	(brev.) Kit cerniere ambidestre da agganciare (profili complanari interni)	3040.710											
20	(brev.) Kit cerniere ambidestre da agganciare (profili complanari interni)	3040.730											
5	(brev.) Kit cerniere ambidx da agg. con dente di 4 mm (prof. compl. int.)	3040.745											
1	Dima di posizionamento	3100.950											
1	Dima di posizionamento	3100.951											
40	Incontro registrabile	1243.721											
5	Kit per chiusure supplementari verticali	3000.820											
40	Nasello di chiusura	3100.821											
50	(brev.) Cerniera a 2 ali	1121											
50	(brev.) Cerniera a 2 ali	1121.1											
5	(brev.) Kit cerniere da agganciare per anta affiancata a RIBANTA 4	3000.830											
10	Paletto inferiore	3000.841											
20	Paletto verticale da agganciare	3000.850 ÷ .854											
20	Paletto verticale da agganciare	3000.896											
20	Paletto da agganciare	1243.830/8											
20	Paletto a spinta da agganciare	1545											
20	Paletto a spinta da agganciare	1545.1											
20	Paletto a spinta da agganciare	1545.2											
20	Paletto a spinta da agganciare	1545.3											
20	Clip ferma anta	1468											
100	Ferrogliera	1404											
200	Ferrogliera registrabile	1414											
100	Ferrogliera doppia	1415											
100	Ferrogliera doppia	1416.5											
40	Chiusura supplementare lato cerniere	1246.832											

CAMPO DI APPLICAZIONE

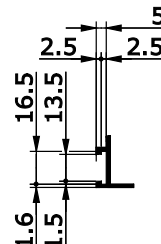
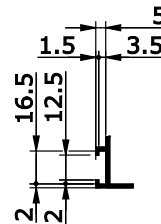
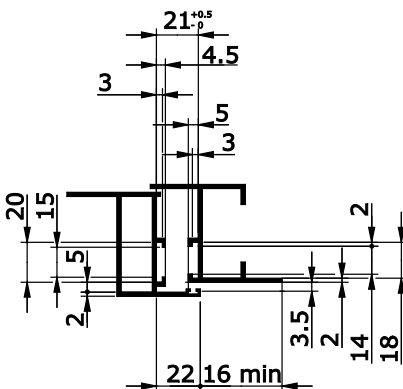
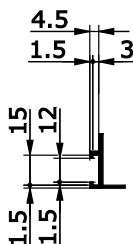
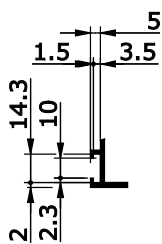
Peso max dell' anta 100 Kg.

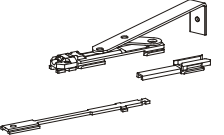

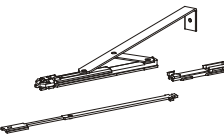
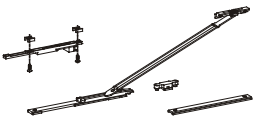
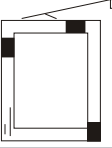
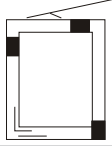
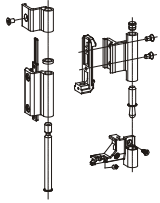
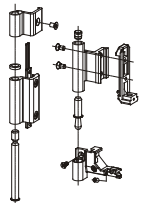
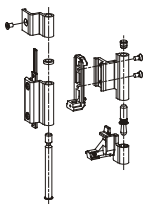
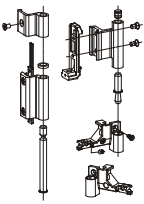
	2800	•	44	32	26	22	18	16	14	13	11	10	9	9
	2700	•	46	34	27	23	19	17	15	13	12	11	10	9
	2600	•	48	36	28	24	20	17	15	14	12	11	10	10
	2500	•	•	37	30	25	21	18	16	14	13	12	11	10
	2400	•	•	39	31	26	22	19	17	15	14	12	11	10
	2300	•	•	41	33	27	23	20	18	16	14	13	12	11
	2200	•	•	43	34	28	24	21	19	17	15	14	13	12
	2100	•	•	46	36	30	26	22	20	18	16	14	13	12
	2000	•	•	48	38	32	27	24	21	19	17	15	14	13
	1900	•	•	41	34	29	25	22	20	18	16	15	14	
	1800	•	•	•	43	36	31	27	23	21	19	17	16	14
H	1700	•	•	•	46	38	33	28	25	22	20	18	16	14
	1600	•	•	•	49	41	35	30	27	24	22	19	16	14
	1500	•	•	•	•	44	38	33	29	26	23	20	16	14
	1400	•	•	•	•	48	41	35	31	28	23	20	16	14
	1300	•	•	•	•	•	44	38	34	29	24	20	16	14
	1200	•	•	•	•	•	48	42	36	29	24	20	17	13
	1100	•	•	•	•	•	•	45	36	29	24	20	15	11
	1000	•	•	•	•	•	•	46	36	29	24	17	12	8
	900	•	•	•	•	•	•	46	36	28	19	13	8	4
	800	•	•	•	•	•	•	47	34	22	14	8	3	X
	700	•	•	•	•	•	•	42	25	14	6	X	X	X
	350													
	400													
	500													
	600													
	700													
	800													
	900													
	1000													
	1100													
	1200													
	1300													
	1400													
	1500													
	L													

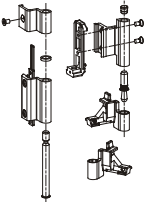
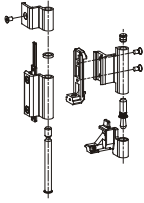
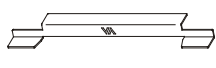



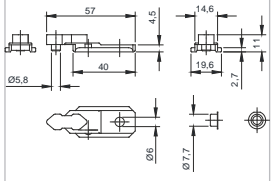

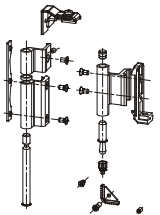
Peso max dell' anta 70 Kg (senza viti supplementari)

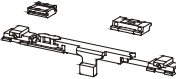
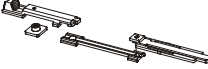
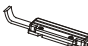

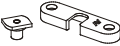


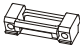
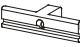


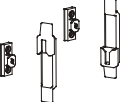

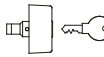

	2800	35	29	22	17	14	12	10	9	8	7	7	6	6
	2700	37	31	23	18	15	13	11	10	9	8	7	6	6
	2600	39	32	24	19	16	13	11	10	9	8	7	7	6
	2500	40	34	25	20	16	14	12	11	9	8	8	7	6
	2400	42	35	26	21	17	15	13	11	10	9	8	7	7
	2300	45	37	29	22	18	15	13	12	10	9	8	8	7
	2200	47	39	29	23	19	16	14	12	11	10	9	8	8
	2100	•	41	31	24	20	17	15	13	12	10	9	9	8
	2000	•	44	32	26	21	18	16	14	12	11	10	9	8
	1900	•	46	34	27	23	19	17	15	13	12	11	10	9
	1800	•	49	37	29	24	20	18	16	14	13	11	10	10
H	1700	•	•	39	31	26	22	19	17	15	13	12	11	10
	1600	•	•	42	33	28	23	20	18	16	14	13	12	11
	1500	•	•	45	36	30	25	22	19	17	16	14	13	12
	1400	•	•	49	39	32	27	24	21	19	17	15	14	13
	1300	•	•	•	42	35	30	26	23	20	18	17	15	14
	1200	•	•	•	47	38	33	28	25	22	20	18	17	13
	1100	•	•	•	•	43	36	32	28	25	22	20	15	11
	1000	•	•	•	•	48	41	35	31	28	24	17	12	8
	900	•	•	•	•	•	46	40	35	28	19	13	8	4
	800	•	•	•	•	•	46	34	22	14	8	3	X	X
	700	•	•	•	•	•	•	41	25	14	6	X	X	X
	350													
	400													
	500													
	600													
	700													
	800													
	900													
	1000													
	1100													
	1200													
	1300													
	1400													
	1500													
	L													

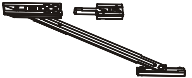
• Eseguitibile con spessore max. del vetro di mm. 50
 46: eseguitibile con spessore max. del vetro (esempio mm 46)
 X Non eseguitibile
 NOTA: lo spessore del vetro si riferisce allo spessore del materiale senza camera d' aria

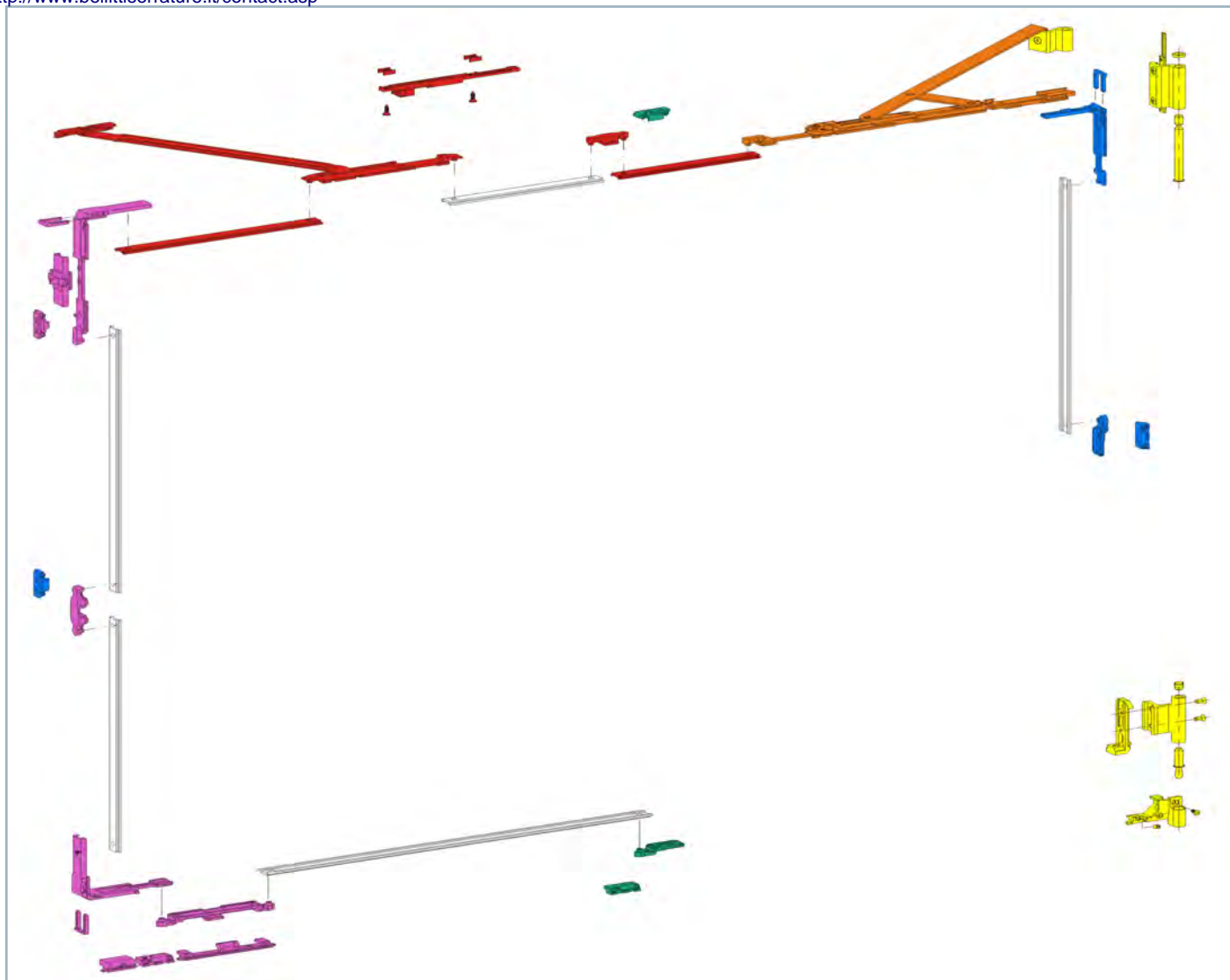


	DESCRIZIONE Gruppi base (per 4 punti di chiusura)	FINITURE	PZ.
	3040.752 RIBANTA 4 Braccio corto non pre-assemblato per manovra tradizionale, in acciaio inox 304, zama zincata nera, astina in alluminio pre-ossidato, viteria in acciaio inox 304.		5
	3040.772 RIBANTA 4 Come 3040.752 ma a 20 Pz.		20
	3040.750 RIBANTA 4 Braccio standard pre-assemblato per manovra tradizionale, in acciaio inox 304, zama zincata nera, astina in alluminio pre-ossidato, viteria in acciaio inox 304.		5
	3040.770 RIBANTA 4 Come 3040.750 ma a 20 Pz.		20
	3000.751 RIBANTA 4 Braccio standard non pre-assemblato per manovra tradizionale, in acciaio inox 304, zama non zincata, astina in alluminio pre-ossidato, nasello giunzione aste in zama zincata nera, viteria in acciaio inox 304.		5
	3000.771 RIBANTA 4 Come 3000.751 ma a 20 Pz.		20
	3150.800 Braccio supplementare per la manovra tradizionale, in acciaio inox 304, zama zincata nera e nylon nero, astina in alluminio pre-ossidato, 2 viti TS Ø 4,2x13 in acciaio inox 304.		5
	3150 3150 (brevettato) Gruppo base per manovra tradizionale, fulcro a rinvio d'angolo e punti di chiusura in zama zincata nera, 8 boccole di maggiorazione Ø 6-8 mm in nylon nero, viteria in acciaio inox 304.		5
	3150.20 3150.20 Come 3150 ma a 20 pz.		20
	3150.2 3150.2 (brevettato) Gruppo base per manovra tradizionale, fulcro verticale e punti di chiusura in zama zincata nera, 7 boccole di maggiorazione Ø 6-8 mm in nylon nero, viteria in acciaio inox 304.		5
	3150.22 3150.22 Come 3150.2 ma a 20 pz.		20
	3040.701 (brev.) Kit cerniere destre da agganciare per RIBANTA 4, in zama e alluminio, contropiastre in acciaio inox 304 e inox 430 premontate, 1 vite TS Ø 3,9x13, 1 vite TS M5x8, 2 viti TSC M5x10, 1 grano M5x12 e 1 grano M5x6 premontato in acciaio inox 304 con trattamento di verniciatura trasparente frena-filetto. Portata max 100 Kg.	1013, 1015, 7035, 8019, 9001, 9005, 9010, 9016, BL10, BR5, BR801, C, GR217, GR606, HL, PVD X, SILV	5
	3040.721 Come 3040.701 ma a 20 Pz.	1013, 8019, 9005, 9010, 9016, SILV	20
	3040.734 (brev.) Kit cerniere sinistre da agganciare per RIBANTA 4, in zama e alluminio, contropiastre in acciaio inox 304 e inox 430 premontate, 1 vite TS Ø 3,9x13, 1 vite TS M5x8, 2 viti TSC M5x10, 1 grano M5x12 e 1 grano M5x6 premontato in acciaio inox 304 con trattamento di verniciatura trasparente frena-filetto. Portata max 100 Kg.	9005, 9010, C, SILV	5
	3040.703 (brev.) Kit cerniere destre da agganciare per RIBANTA 4 (profili complanari interni), in zama e alluminio, contropiastra in acciaio inox 430 premontata, 1 vite TS M5x8, 2 viti TSC M5x10, 1 grano M5x12 e 1 grano M5x6 premontati in acciaio inox 304, 2 viti TSC M5x10 premontate in acciaio inox 304 con trattamento di verniciatura trasparente frena-filetto. Portata max 70 Kg.	1013, 1015, 8019, 9001, 9005, 9010, BL10, BR5, BR801, C, GR217, GR606, HL, SILV	5
	3040.709 (brev.) Kit cerniere ambidestre da agganciare per RIBANTA 4, in zama e alluminio, contropiastre in acciaio inox 304 e inox 430 premontate, 1 vite TS Ø 3,9x13, 1 vite TS M5x8, 2 viti TSC M5x10, 1 grano M5x12 e 1 grano M5x6 premontato in acciaio inox 304, 2 viti TSC M5x10 e 1 vite TS M5x16 premontate in acciaio inox 304 con trattamento di verniciatura trasparente frena-filetto. Portata max 100 Kg.	1013, 1015, 1247, 7016, 7035, 8017, 8019, 9001, 9005, 9010, 9016, B.MA, B.SA, BL10, BR5, BR801, BW21, C, GR217, GR606, HL, PVD H, PVD X, SILV	5
	3040.729 Come 3040.709 ma a 20 Pz.	1013, 1035, 9001, 9005, 9010, B.SA	20

	DESCRIZIONE Gruppi base (per 4 punti di chiusura)	FINITURE	PZ.
	3040.710 (brev.) Kit cerniere ambidestre da agganciare per RIBANTA 4 (profili complanari interni), in zama e alluminio, contropiastra in acciaio inox 430 premontata, 1 vite TS M5x8, 2 viti TSC M5x10, 1 grano M5x12 e 1 grano M5x5 premontati in acciaio inox 304, 2 viti TSC M5x10 premontate in acciaio inox 304 con trattamento di verniciatura trasparente frena-filetto. Portata max 70 Kg.	1013, 1015, 8017, 8019, 9001, 9005, 9010, B.MA, BL10, BR5, BR801, C, GR217, GR51, GR606, HL, PVD H, PVD X, SILV	5
	3040.730 Come 3040.710 ma a 20 Pz.	1013, 9005, 9010	20
	3040.745 (brev.) Kit cerniere ambidestre da agganciare con dente di 4 mm, per RIBANTA 4 (profili complanari interni), in zama e alluminio, contropiastra in acciaio inox 430 premontata, 1 vite TS M5x8, 2 viti TSC M5x10, 1 grano M5x12 e 1 grano M5x5 premontati in acciaio inox 304, 2 viti TSC M5x10 premontate in acciaio inox 304 con trattamento di verniciatura trasparente frena-filetto. Portata max 70 Kg.	1013, 8017, 8019, 9005, 9010, B.MA, BL10, BR801, HL, PVD H, PVD X, SILV	5
	3100.950 Dima di posizionamento accessori su telaio fisso per art. 3000.6/7 - 3001.6/7 - 3010/1/3/4 - 3011/1/3/4 - 3100/1 - 3101/1 - 3150/20 - 3151/20.		1
	3100.951 Dima di posizionamento accessori su telaio fisso per art. 3000.4/5 - 3100.2/3 - 3150.2/22.		1
	DESCRIZIONE Punti di chiusura supplementari	FINITURE	PZ.
	1243.721 Incontro registrabile in zama zincata nera, 2 grani M5x12 e 1 vite TS M4x8 in acciaio inox 304, premontati.		40
	3000.820 Kit per chiusure supplementari verticali in zama zincata nera, 2 boccole di maggiorazione Ø 6-8 mm in nylon, viteria in acciaio inox 304.		5
	3100.821 Nasello di chiusura in zama zincata nera, 1 tappo in escorene, 1 boccola di maggiorazione Ø 6-Ø 8 mm.		40
	DESCRIZIONE Accessori per anta semi fissa affiancata	FINITURE	PZ.
	1121 MORSA+ (brevettato) Cerniera a 2 ali in alluminio, boccola in nylon, perno, contropiastre e 4 viti TSC M5x10 premontate in acciaio inox 430. Portata:2 cerniere Kg 80, 3 cerniere Kg 90 (PVD H, PVD X, XSD=conf. da 20 pz.).	1013, 1015, 1035, 1247, 3003, 6002, 6005, 7016, 7035, 7047, 8017, 8019, 9001, 9005, 9010, 9016, B.MA, B.SA, BL10, BL25, BR5, BR801, BW21, C, F, GR217, GR50, GR51, GR606, HL, NE, PVD H, PVD X, RD501, SILV, U, XSD, ZE	50
	1121.1 MORSA+ (brevettato) Cerniera a 2 ali in alluminio, boccola in nylon, perno, contropiastre e 4 viti TSC M5x10 premontate in acciaio inox 430. Portata:2 cerniere Kg 80, 3 cerniere Kg 90 (PVD H, PVD X, XSD=conf. da 20 pz.).	1013, 1015, 1247, 3003, 6002, 6005, 7016, 7032, 7035, 8017, 8019, 9001, 9005, 9010, 9016, B.MA, B.SA, BL10, BR5, BR801, BW21, C, F, GR217, GR50, GR51, GR606, GREY, HL, NE, PVD H, PVD X, RD501, SILV, U, XSD, ZE	50
	3000.830 (brev.) Kit cerniere da agganciare per anta affiancata a RIBANTA 4 in zama, alluminio e acciaio inox 430, 2 viti TS M5x8, 4 viti TS M5x12, 2 viti TS M5x16 e 4 viti TS Ø 4,2x13 in acciaio inox 304. Utilizzare in abbinamento all'art. 3000.739.	1013, 1015, 1247, 6005, 8017, 8019, 9001, 9005, 9010, 9016, B.MA, B.SA, BL10, BR5, BR801, BW21, C, GR217, GR606, HL, PVD H, PVD X, RD501, SILV	5

	DESCRIZIONE Accessori per anta semi fissa affiancata	FINITURE	PZ.
	3000.841 Pailetto inferiore con ferrogliera e appoggio in acciaio inox, nylon e zama zincata nera, viteria in acciaio inox 304.		10
	3000.850 3000.850 Pailetto da agganciare in nylon nero e acciaio zincato, tassello fine-corsa in zama, 1 grano M5x6 in acciaio inox 304 premontato. Per cava 15x20 mm.		20
	3000.851 3000.851 Come 3000.850 ma per cava 14X19,5 mm.		20
	3000.852 3000.852 Come 3000.850 ma per cava 13,5X16,5 mm.		20
	3000.853 3000.853 Come 3000.850 ma per cava 14X18 mm.		20
	3000.854 3000.854 Come 3000.850 ma per cava 15x20 mm.		20
	3000.896 3000.896 Come 3000.850 ma per cava 13,2x16,7 mm.		20
	1243.830/8 1243.830 Pailetto da agganciare in zama zincata nera e acciaio inox 430, 2 grani M5x6 in acciaio inox 304 premontati.		20
	1545 SERRO Pailetto da agganciare cm 31.5 per anta semi-fissa, terza anta e anta affiancata ad anta-ribalta (corsa mm 22), in zama zincata nera, acciaio inox 430 e nylon, 1 tassello in nylon, 2 grani M5x6 in acciaio inox, premontati.		20
	1545.1 SERRO Come 1545.		20
	1545.2 SERRO Come 1545.		20
	1545.3 SERRO Come 1545.		20
	1468 Clip ferma ante in zama zincata nera e nylon, 2 viti TC 4,2x19 in acciaio zincato.		20
	1404 Ferrogliera in zama zincata nera, dado a farfalla e 1 vite TS M5x10 in acciaio inox 304, premontati.		100
	1414 Ferrogliera registrabile in zama zincata nera, 1 grano M5x12 in acciaio inox, premontato, 2 vaschette in nylon.		200
	1415 Ferrogliera doppia in zama zincata nera, 2 grani M5x10 in acciaio zincato, premontati.		100
	1416.5 Ferrogliera doppia in zama zincata nera, 1 grano M5x10 in acciaio zincato, premontato.		100
	1246.832 Chiusura supplementare lato cerniere in zama zincata nera, 3 grani M5x12 e 1 vite TS M4x8 in acciaio inox 304 premontati.		40
	DESCRIZIONE Accessori opzionali	FINITURE	PZ.
	1200/7 MONO Movimento monodirezionale con entrata di 8 mm per anta-ribalta, in zama zincata nera, foro quadro di 7 mm, boccole di maggiorazione Ø 6-Ø 8 mm in nylon.		5
	1246.835 1246.835 Rostro antiscasso per cave 13,5x16,5 e 14x18, ambidestro in zama zincata nera, 2 viti TS M5x18 in acciaio inox 304 (autoformanti), 2 boccole Ø 6-Ø 8 mm in nylon.		40
	1246.838 1246.838 Rostro antiscasso per cave 10x14,3, 12x15 e 12,5x16,5, ambidestro in zama zincata nera, 2 viti TS M5x18 in acciaio inox 304 (autoformanti), 2 boccole Ø 6-Ø 8 mm in nylon.		40
	1541.800 Prolunga in nylon nero per art. 1541/.6/.7 e art. 3000.850/.851/.852/.853/.854		50
	1541.801 Prolunga in nylon nero per art. 1541.1 e art. 3000.852.		50
	1490 BLOCAL Serratura in zama, nylon e acciaio inox 430, con cilindro di sicurezza (chiavi uguali), 2 viti TC M5x12 e 2 viti TC Ø 3,9x13 in acciaio inox 304.	1013, 1015, 1035, 7035, 8019, 9001, 9005, 9010, BL10, C, SILV	10
	1243.704 Innesto cremonese in zama zincata nera, 2 tappi in poliuretano.		10

	DESCRIZIONE Accessori opzionali	FINITURE	PZ.
	1343.2 1343 Braccio limitatore d' apertura ad effetto smorzante in zama, nylon, poliuretano e acciaio inox 304, 2 grani M5x8 in acciaio zincato e 2 grani M5x12 in acciaio inox 304 premontati.		10



254 RIBANTA 4 RESTYLING

per Camera Unificata e NC International

MANOVRA LOGICA

Pezzi necessari per la realizzazione del serramento in funzione delle dimensioni H e L (in mm)

PZ	DESCRIZIONE	ARTICOLO	H		L		L		L		L		Anta semi fissa
			700 1400	1401 2800	700 1400	1401 2800	700 1400	1401 2800	700 1400	1401 2800	800 1400	1401 2800	
5	Braccio corto non pre-assemblato per manovra logica	3041.752											
20	Braccio corto non pre-assemblato per manovra logica	3041.772											
5	Braccio standard pre-assemblato per manovra logica	3041.750											
20	Braccio standard pre-assemblato per manovra logica	3041.770											
5	Braccio standard non pre-assemblato per manovra logica	3001.751											
20	Braccio standard non pre-assemblato per manovra logica	3001.771											
5	Braccio supplementare per la manovra logica	3151.800											
5	(brev.) Gruppo base con fulcro a rinvio d'angolo per manovra logica	3151											
20	(brev.) Gruppo base con fulcro a rinvio d'angolo per manovra logica	3151.20											
5	(brev.) Gr. base con fulcro verticale laterale destro, manovra logica	3041.2											
20	(brev.) Gr. base con fulcro verticale laterale destro, manovra logica	3041.22											
5	(brev.) Gr. base con fulcro verticale laterale sinistro, manovra logica	3041.3											
5	(brev.) Kit cerniere destre da agganciare per RIBANTA 4	3040.701											
20	(brev.) Kit cerniere destre da agganciare per RIBANTA 4	3040.721											
5	(brev.) Kit cerniere sinistre da agganciare per RIBANTA 4	3040.734											
5	(brev.) Kit cerniere destre da agganciare (profili complanari interni)	3040.703											
5	(brev.) Kit cerniere ambidestre da agganciare per RIBANTA 4	3040.709											
20	(brev.) Kit cerniere ambidestre da agganciare per RIBANTA 4	3040.729											
5	(brev.) Kit cerniere ambidestre da agganciare (profili complanari interni)	3040.710											
20	(brev.) Kit cerniere ambidestre da agganciare (profili complanari interni)	3040.730											
5	(brev.) Kit cern. ambidestre da agg. con dente di 4 mm (prof. compl. int.)	3040.745											
1	Dima di posizionamento	3100.950											
1	Dima di posizionamento	3001.950	1	1	1	1	1	1					
40	Incontro registrabile	1243.721											2
5	Kit per chiusure supplementari verticali	3000.820			1		1		1		1		1
40	Nasello di chiusura	3100.821										1	
50	(brev.) Cerniera a 2 ali	1121											2
50	(brev.) Cerniera a 2 ali	1121.1											2
5	(brev.) Kit cerniere da agganciare per anta affiancata a RIBANTA 4	3000.830											1
10	Paletto inferiore	3000.841											1
20	Paletto verticale da agganciare	3000.850 ÷ .854											2
20	Paletto verticale da agganciare	3000.896											2
20	Paletto da agganciare	1243.830/8											1
20	Paletto a spinta da agganciare	1545											2
20	Paletto a spinta da agganciare	1545.1											2
20	Paletto a spinta da agganciare	1545.2											2
20	Paletto a spinta da agganciare	1545.3											2
20	Clip ferma anta	1468											2
100	Ferrogliera	1404											2
200	Ferrogliera registrabile	1414											2
100	Ferrogliera doppia	1415											2
100	Ferrogliera doppia	1416.5											2
40	Chiusura supplementare lato cerniere	1246.832											1

CAMPO DI APPLICAZIONE

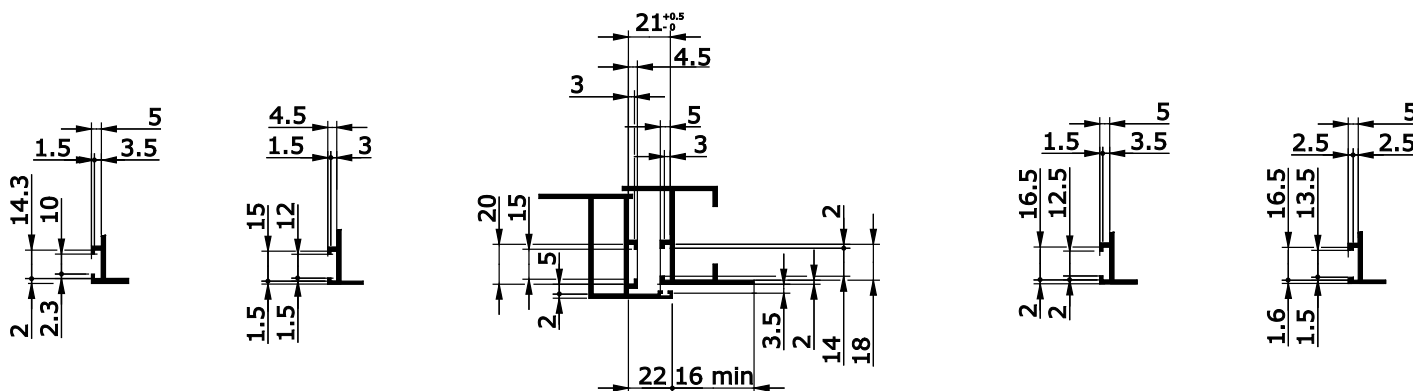
Peso max dell' anta 100 Kg.

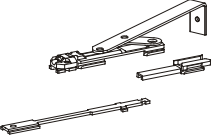

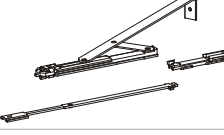

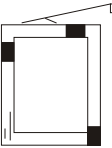
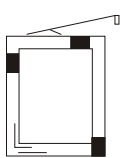
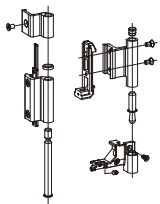
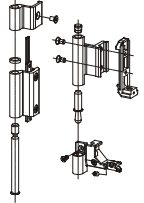
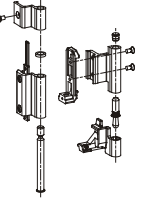
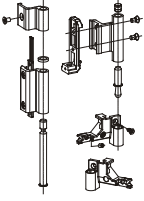
2800	*	44	32	26	22	18	16	14	13	11	10	9	9
2700	*	46	34	27	23	19	17	15	13	12	11	10	9
2600	*	48	36	28	24	20	17	15	14	12	11	10	10
2500	*	*	37	30	25	21	18	16	14	13	12	11	10
2400	*	*	39	31	26	22	19	17	15	14	12	11	10
2300	*	*	41	33	27	23	20	18	16	14	13	12	11
2200	*	*	43	34	28	24	21	19	17	15	14	13	12
2100	*	*	46	36	30	26	22	20	18	16	14	13	12
2000	*	*	48	38	32	27	24	21	19	17	15	14	13
1900	*	*	41	34	29	25	22	20	18	16	15	14	
1800	*	*	43	36	31	27	23	21	19	17	16	14	
H 1700	*	*	46	38	33	28	25	22	20	18	16	14	
1600	*	*	49	41	35	30	27	24	22	19	16	14	
1500	*	*	44	38	33	29	26	23	20	16	14		
1400	*	*	48	41	35	31	28	23	20	16	14		
1300	*	*	44	38	34	29	24	20	16	14			
1200	*	*	48	42	36	29	24	20	17	13			
1100	*	*	45	36	29	24	20	15	11				
1000	*	*	46	36	29	24	17	12	8				
900	*	*	46	36	28	19	13	8	4				
800	*	*	47	34	22	14	8	3	X				
700	*	*	42	25	14	6	X	X	X				
	350	400	500	600	700	800	900	1000	1100	1200	1300	1400	1500

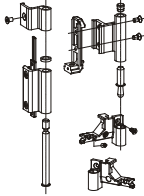
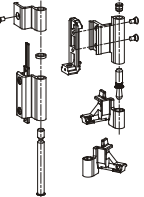
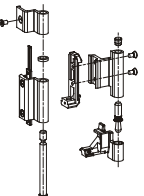





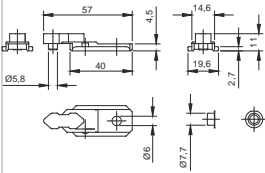
Peso max dell' anta 70 Kg (senza viti supplementari)


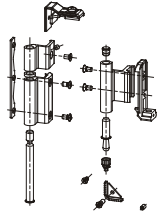
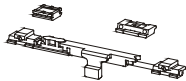
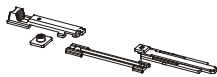
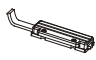



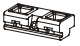
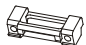
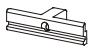
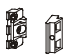
2800	35	29	22	17	14	12	10	9	8	7	7	6	6
2700	37	31	23	18	15	13	11	10	9	8	7	6	6
2600	39	32	24	19	16	13	11	10	9	8	7	7	6
2500	40	34	25	20	16	14	12	11	9	8	8	7	6
2400	42	35	26	21	17	15	13	11	10	9	8	7	7
2300	45	37	29	22	18	15	13	12	10	9	8	8	7
2200	47	39	29	23	19	16	14	12	11	10	9	8	8
2100	*	41	31	24	20	17	15	13	12	10	9	9	8
2000	*	44	32	26	21	18	16	14	12	11	10	9	8
1900	*	46	34	27	23	19	17	15	13	12	11	10	9
1800	*	49	37	29	24	20	18	16	14	13	11	10	10
H 1700	*	39	31	26	22	19	17	15	13	12	11	10	
1600	*	42	33	28	23	20	18	16	14	13	12	11	
1500	*	45	36	30	25	22	19	17	16	14	13	12	
1400	*	49	39	32	27	24	21	19	17	15	14	13	
1300	*	42	35	30	26	23	20	18	17	15	14		
1200	*	47	38	33	28	25	22	20	18	17	13		
1100	*	43	36	32	28	25	22	20	15	11			
1000	*	48	41	35	31	28	24	17	12	8			
900	*	46	40	35	28	24	17	12	8	4			
800	*	46	34	22	14	8	3	X	X	X			
700	*	41	25	14	6	X	X	X	X	X			
	350	400	500	600	700	800	900	1000	1100	1200	1300	1400	1500


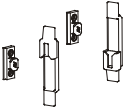
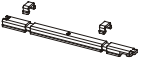



* Eseguitibile con spessore max. del vetro di mm. 50
 46: eseguitibile con spessore max. del vetro (esempio mm 46)
 X Non eseguitibile
 NOTA: lo spessore del vetro si riferisce allo spessore del materiale senza camera d' aria



	DESCRIZIONE Gruppi base (per 4 punti di chiusura)	FINITURE	PZ.
	3041.752 RIBANTA 4 Braccio corto non pre-assemblato per manovra logica, in acciaio inox 304, zama zincata nera, astina in alluminio pre-ossidato, viteria in acciaio inox 304.		5
	3041.772 RIBANTA 4 Come 3041.752 ma a 20 pz.		20
	3041.750 RIBANTA 4 Braccio standard pre-assemblato per manovra logica, in acciaio inox 304, zama zincata nera, astina in alluminio pre-ossidato, viteria in acciaio inox 304.		5
	3041.770 RIBANTA 4 Come 3041.750 ma a 20 pz.		20
	3001.751 RIBANTA 4 Braccio standard non pre-assemblato per manovra logica, in acciaio inox 304, zama non zincata, astina in alluminio, nasello giunzione aste in zama zincata nera, viteria in acciaio inox 304.		5
	3001.771 RIBANTA 4 Come 3001.751 ma a 20 pz.		20
	3151.800 Braccio supplementare per la manovra logica, in acciaio inox 304, zama zincata nera e nylon nero, 2 astine in alluminio pre-ossidato, 2 viti TS Ø 4,2x13 in acciaio inox 304.		5
	3151 3151 (brevettato) Gruppo base per manovra logica, fulcro a rinvio d'angolo e punti di chiusura in zama zincata nera, 6 boccole di maggiorazione Ø 6-8 mm in nylon nero, viteria in acciaio inox 304.		5
	3151.20 3151.20 Come 3151 ma a 20 pz.		20
	3041.2 3041.2 (brevettato) Gruppo base per RIBANTA 4 manovra logica, fulcro verticale laterale destro e punti di chiusura in zama zincata nera, 7 boccole di maggiorazione Ø 6-8 mm in nylon nero, viteria in acciaio inox 304.		5
	3041.22 3041.22 Come 3041.2 ma a 20 pz.		20
	3041.3 3041.3 (brevettato) Gruppo base per RIBANTA 4 manovra logica, fulcro verticale laterale sinistro e punti di chiusura in zama zincata nera, 7 boccole di maggiorazione Ø 6-8 mm in nylon nero, viteria in acciaio inox 304.		5
	3040.701 (brev.) Kit cerniere destre da agganciare per RIBANTA 4, in zama e alluminio, contropiastre in acciaio inox 304 e inox 430 premontate, 1 vite TS Ø 3,9x13, 1 vite TS M5x8, 2 viti TSC M5x10, 1 grano M5x12 e 1 grano M5x6 premontato in acciaio inox 304, 2 viti TSC M5x10 e 1 vite TS M5x16 premontate in acciaio inox 304 con trattamento di verniciatura trasparente frena-filetto. Portata max 100 Kg.	1013, 1015, 7035, 8019, 9001, 9005, 9010, 9016, BL10, BR5, BR801, C, GR217, GR606, HL, PVD X, SILV	5
	3040.721 Come 3040.701 ma a 20 Pz.	1013, 8019, 9005, 9010, 9016, SILV	20
	3040.734 (brev.) Kit cerniere sinistre da agganciare per RIBANTA 4, in zama e alluminio, contropiastre in acciaio inox 304 e inox 430 premontate, 1 vite TS Ø 3,9x13, 1 vite TS M5x8, 2 viti TSC M5x10, 1 grano M5x12 e 1 grano M5x6 premontato in acciaio inox 304, 2 viti TSC M5x10 e 1 vite TS M5x16 premontate in acciaio inox 304 con trattamento di verniciatura trasparente frena-filetto. Portata max 100 Kg.	9005, 9010, C, SILV	5
	3040.703 (brev.) Kit cerniere destre da agganciare per RIBANTA 4 (profili complanari interni), in zama e alluminio, contropiastre in acciaio inox 430 premontate, 1 vite TS Ø 3,9x13, 1 vite TS M5x8, 2 viti TSC M5x10, 1 grano M5x12 e 1 grano M5x6 premontati in acciaio inox 304, 2 viti TSC M5x10 premontate in acciaio inox 304 con trattamento di verniciatura trasparente frena-filetto. Portata max 70 Kg.	1013, 1015, 8019, 9001, 9005, 9010, BL10, BR5, BR801, C, GR217, GR606, HL, SILV	5
	3040.709 (brev.) Kit cerniere ambidestre da agganciare per RIBANTA 4, in zama e alluminio, contropiastre in acciaio inox 304 e inox 430 premontate, 1 vite TS Ø 3,9x13, 1 vite TS M5x8, 2 viti TSC M5x10, 1 grano M5x12 e 1 grano M5x6 premontato in acciaio inox 304, 2 viti TSC M5x10 e 1 vite TS M5x16 premontate in acciaio inox 304 con trattamento di verniciatura trasparente frena-filetto. Portata max 100 Kg.	1013, 1015, 1247, 7016, 7035, 8017, 8019, 9001, 9005, 9010, 9016, B.MA, B.SA, BL10, BR5, BR801, BW21, C, GR217, GR606, HL, PVD H, PVD X, SILV	5

	DESCRIZIONE Gruppi base (per 4 punti di chiusura)	FINITURE	PZ.
	3040.729 (brev.) Kit cerniere ambidestre da agganciare per RIBANTA 4, in zama e alluminio, contropiastre in acciaio inox 304 e inox 430 premontate, 1 vite TS Ø 3,9x13, 1 vite TS M5x8, 2 viti TSC M5x10, 1 grano M5x12 e 1 grano M5x6 premontato in acciaio inox 304, 2 viti TSC M5x10 e 1 vite TS M5x16 premontate in acciaio inox 304 con trattamento di verniciatura trasparente frena-filetto. Portata max 100 Kg.	1013, 1035, 9001, 9005, 9010, B.SA	20
	3040.710 (brev.) Kit cerniere ambidestre da agganciare per RIBANTA 4 (profili complanari interni), in zama e alluminio, contropiastra in acciaio inox 430 premontata, 1 vite TS M5x8, 2 viti TSC M5x10, 1 grano M5x12 e 1 grano M5x5 premontati in acciaio inox 304, 2 viti TSC M5x10 premontate in acciaio inox 304 con trattamento di verniciatura trasparente frena-filetto. Portata max 70 Kg.	1013, 1015, 8017, 8019, 9001, 9005, 9010, B.MA, BL10, BR5, BR801, C, GR217, GR51, GR606, HL, PVD H, PVD X, SILV	5
	3040.730 Come 3040.710 ma a 20 Pz.	1013, 9005, 9010	20
	3040.745 (brev.) Kit cerniere ambidestre da agganciare con dente di 4 mm, per RIBANTA 4 (profili complanari interni), in zama e alluminio, contropiastra in acciaio inox 430 premontata, 1 vite TS M5x8, 2 viti TSC M5x10, 1 grano M5x12 e 1 grano M5x5 premontati in acciaio inox 304, 2 viti TSC M5x10 premontate in acciaio inox 304 con trattamento di verniciatura trasparente frena-filetto. Portata max 70 Kg.	1013, 8017, 8019, 9005, 9010, B.MA, BL10, BR801, HL, PVD H, PVD X, SILV	5
	3000.742 Solo cardine di trasformazione anta ribalta sinistra per gli art. 3000.6/.7.	1013, 1015, 7035, 8019, 9001, 9005, 9010, 9016, BL10, BR5, BR801, C, GR217, GR606, HL, SILV	5
	3100.950 Dima di posizionamento accessori su telaio fisso per art. 3000.6/.7 - 3001.6/.7 - 3010/.1/.3/.4 - 3011/.1/.3/.4 - 3100/.1 - 3101/.1 - 3150/.20 - 3151/.20.		1
	3001.950 Dima di posizionamento accessori su telaio per RIBANTA 4 art. 3001/.1 - 3041.2/.22/.3.		1
	DESCRIZIONE Punti di chiusura supplementari	FINITURE	PZ.
	1243.721 Incontro registrabile in zama zincata nera, 2 grani M5x12 e 1 vite TS M4x8 in acciaio inox 304, premontati.		40
	3000.820 Kit per chiusure supplementari verticali in zama zincata nera, 2 boccole di maggiorazione Ø 6-8 mm in nylon, viteria in acciaio inox 304.		5
	3100.821 Nasello di chiusura in zama zincata nera, 1 tappo in escorene, 1 boccola di maggiorazione Ø 6-Ø 8 mm.		40

	DESCRIZIONE Accessori per anta semi fissa affiancata	FINITURE	PZ.
	1121 MORSA+ (brevettato) Cerniera a 2 ali in alluminio, boccola in nylon, perno, contropiastre e 4 viti TSC M5x10 premontate in acciaio inox 430. Portata:2 cerniere Kg 80, 3 cerniere Kg 90 (PVD H, PVD X, XSD=conf. da 20 pz.).	1013, 1015, 1035, 1247, 3003, 6002, 6005, 7016, 7035, 7047, 8017, 8019, 9001, 9005, 9010, 9016, B.MA, B.SA, BL10, BL25, BR5, BR801, BW21, C, F, GR217, GR50, GR51, GR606, HL, NE, PVD H, PVD X, RD501, SILV, U, XSD, ZE	50
	1121.1 MORSA+ (brevettato) Cerniera a 2 ali in alluminio, boccola in nylon, perno, contropiastre e 4 viti TSC M5x10 premontate in acciaio inox 430. Portata:2 cerniere Kg 80, 3 cerniere Kg 90 (PVD H, PVD X, XSD=conf. da 20 pz.).	1013, 1015, 1247, 3003, 6002, 6005, 7016, 7032, 7035, 8017, 8019, 9001, 9005, 9010, 9016, B.MA, B.SA, BL10, BR5, BR801, BW21, C, F, GR217, GR50, GR51, GR606, GREY, HL, NE, PVD H, PVD X, RD501, SILV, U, XSD, ZE	
	3000.830 (brev.) Kit cerniere da agganciare per anta affiancata a RIBANTA 4 in zama, alluminio e acciaio inox 430, 2 viti TS M5x8, 4 viti TS M5x12, 2 viti TS M5x16 e 4 viti TS Ø 4,2x13 in acciaio inox 304. Utilizzare in abbinamento all'art. 3000.739.	1013, 1015, 1247, 6005, 8017, 8019, 9001, 9005, 9010, 9016, B.MA, B.SA, BL10, BR5, BR801, BW21, C, F, GR217, GR606, HL, PVD H, PVD X, RD501, SILV	5
	3000.841 Paletto inferiore con ferrogliera e appoggio in acciaio inox, nylon e zama zincata nera, viteria in acciaio inox 304.		10
	3000.850 3000.850 Paletto da agganciare in nylon nero e acciaio zincato, tassello fine-corsa in zama, 1 grano M5x6 in acciaio inox 304 premontato. Per cava 15x20 mm.		20
	3000.851 3000.851 Come 3000.850 ma per cava 14X19,5 mm.		20
	3000.852 3000.852 Come 3000.850 ma per cava 13,5X16,5 mm.		20
	3000.853 3000.853 Come 3000.850 ma per cava 14X18 mm.		20
	3000.854 3000.854 Come 3000.850 ma per cava 15x20 mm.		20
	3000.896 3000.896 Come 3000.850 ma per cava 13,2x16,7 mm.		20
	1243.830/8 1243.830 Paletto da agganciare in zama zincata nera e acciaio inox 430, 2 grani M5x6 in acciaio inox 304 premontati.		20
	1545 SERRO Paletto da agganciare cm 31.5 per anta semi-fissa, terza anta e anta affiancata ad anta-ribalta (corsa mm 22), in zama zincata nera, acciaio inox 430 e nylon, 1 tassello in nylon, 2 grani M5x6 in acciaio inox, premontati.		20
	1545.1 SERRO Come 1545.		20
	1545.2 SERRO Come 1545.		20
	1545.3 SERRO Come 1545.		20
	1468 Clip ferma ante in zama zincata nera e nylon, 2 viti TC 4,2x19 in acciaio zincato.		20
	1404 Ferrogliera in zama zincata nera, dado a farfalla e 1 vite TS M5x10 in acciaio inox 304, premontati.		100
	1414 Ferrogliera registrabile in zama zincata nera, 1 grano M5x12 in acciaio inox, premontato, 2 vaschette in nylon.		200
	1415 Ferrogliera doppia in zama zincata nera, 2 grani M5x10 in acciaio zincato, premontati.		100
	1416.5 Ferrogliera doppia in zama zincata nera, 1 grano M5x10 in acciaio zincato, premontato.		100
	1246.832 Chiusura supplementare lato cerniere in zama zincata nera, 3 grani M5x12 e 1 vite TS M4x8 in acciaio inox 304 premontati.		40

	DESCRIZIONE Accessori opzionali	FINITURE	PZ.
	1200/7 MONO Movimento monodirezionale con entrata di 8 mm per anta-ribalta, in zama zincata nera, foro quadro di 7 mm, boccole di maggiorazione Ø 6-Ø 8 mm in nylon.		5
	1246.835 1246.835 Rostro antiscasso per cave 13,5x16,5 e 14x18, ambide- stro in zama zincata nera, 2 viti TS M5x18 in acciaio inox 304 (autoformanti), 2 boccole Ø 6-Ø 8 mm in nylon.		40
	1246.838 1246.838 Rostro antiscasso per cave 10x14,3, 12x15 e 12,5x16,5, ambidestro in zama zincata nera, 2 viti TS M5x18 in acciaio inox 304 (autofor- manti), 2 boccole Ø 6-Ø 8 mm in nylon.		40
	1541.800 Prolunga in nylon nero per art. 1541/.6/.7 e art. 3000.850/.851/.852/.853/.854		50
	1541.801 Prolunga in nylon nero per art. 1541.1 e art. 3000.852.		50
	1490 BLOCAL Serratura in zama, nylon e acciaio inox 430, con cilindro di sicu- rezza (chiavi uguali), 2 viti TC M5x12 e 2 viti TC Ø 3,9x13 in acciaio inox 304.	1013, 1015, 1035, 7035, 8019, 9001, 9005, 9010, BL10, C, SILV	10
	1243.704 Innesto cremonese in zama zincata nera, 2 tappi in poliuretano.		10
	1343.2 1343 Braccio limitatore d' apertura ad effetto smorzante in zama, nylon, poliuretano e acciaio inox 304, 2 grani M5x8 in acciaio zincato e 2 grani M5x12 in acciaio inox 304 premontati.		10



262 RIBANTA INCANTO

per Camera Unificata e NC International

MANOVRA TRADIZIONALE

Pezzi necessari per la realizzazione del serramento in funzione delle dimensioni H e L (in mm)

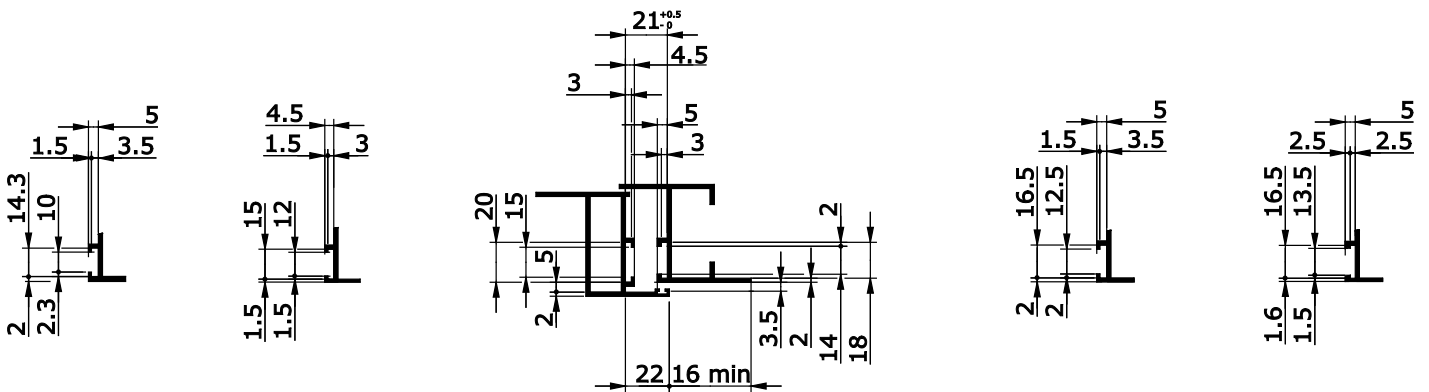
P.N.	DESCRIZIONE	ARTICOLO	H						Anta semi fissa
			700 1400	1401 2800	700 1400	1401 2800	700 1400	1401 2800	
			L						
			450 620	621 1300	1301 1400	1401 1700			
5	(brev.) Gr. base con br. standard e cern. a scomparsa destre, M/T	3010							
5	(brev.) Gr. base con br. standard e cern. a scomparsa sinistre, M/T	3010.1			1				
5	(brev.) Gr. base con br. corto e cern. a scomparsa destre, M/T	3010.3							
5	(brev.) Gr. base con br. corto e cern. a scomparsa sinistre, M/T	3010.4	1						
1	Dima di posizionamento	3100.950	1						
1	Dima di posizionamento	3010.950	1						
40	Nasello di chiusura	3100.821						1	
40	Nasello di chiusura	1243.710						1	
40	Incontro registrabile	1243.721						2	
5	Kit per chiusure supplementari verticali	3010.820		1	1		1		
5	(brev.) Kit di cerniere a scomparsa per anta affiancata all'a/r	3020						1	
40	Chiusura supplementare lato cerniere	1246.832						1	
10	Paletto inferiore	3000.841						1	
20	Paletto verticale da agganciare	3000.850 ÷ .854						2	
20	Paletto verticale da agganciare	3000.896							
20	Paletto a spinta da agganciare	1545							
20	Paletto a spinta da agganciare	1545.1							
20	Paletto a spinta da agganciare	1545.2							
20	Paletto a spinta da agganciare	1545.3							
20	Paletto da agganciare	1243.830/8							
20	Clip ferma anta	1468							
100	Ferrogliera	1404							
200	Ferrogliera registrabile	1414							
100	Ferrogliera doppia	1415						2	
100	Ferrogliera doppia	1416.5						2	

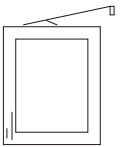



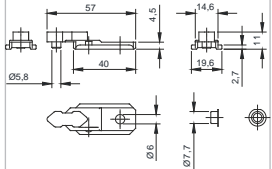
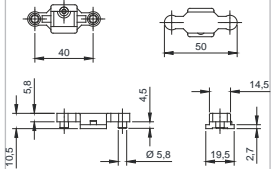

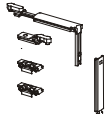
CAMPO DI APPLICAZIONE

Peso massimo dell' anta 100 Kg.

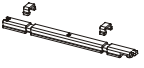



	2800	37	33	26	25	21	18	16	14	12	11	10	9	9	8	7
	2700	39	34	27	26	22	19	17	15	13	12	11	10	9	8	8
	2600	41	36	28	27	23	20	17	15	14	12	11	10	9	9	8
	2500	43	37	30	28	24	21	18	16	14	13	12	11	10	9	9
	2400	45	39	31	30	26	22	19	17	15	13	12	11	10	10	9
	2300	47	41	32	31	27	23	20	18	16	14	13	12	11	10	9
	2200	49	43	34	33	28	24	21	18	17	15	14	12	11	11	10
	2100	•	45	36	35	30	25	22	20	17	16	14	13	12	11	10
	2000	•	48	38	37	32	27	23	21	18	17	15	14	13	12	10
	1900	•	•	40	39	33	28	25	22	20	18	16	15	14	12	10
	1800	•	•	43	41	36	30	26	23	21	19	17	16	14	12	10
H	1700	•	•	46	44	38	32	28	25	22	20	18	16	14	12	10
	1600	•	•	49	47	41	35	30	27	24	22	19	16	14	12	10
	1500	•	•	•	•	44	37	32	29	26	23	19	16	14	12	10
	1400	•	•	•	•	47	40	35	31	28	23	19	16	14	12	10
	1300	•	•	•	•	•	44	38	34	28	23	19	16	14	11	9
	1200	•	•	•	•	•	48	42	35	29	23	19	16	13	9	X
	1100	•	•	•	•	•	•	45	36	29	23	19	15	10	X	X
	1000	•	•	•	•	•	•	45	36	29	24	17	12	8	X	X
	900	•	•	•	•	•	•	46	36	28	19	13	8	X	X	X
	800	•	•	•	•	•	•	46	34	22	13	X	X	X	X	X
	700	•	•	•	•	•	•	42	25	14	X	X	X	X	X	X
	450	500	600	621	700	800	900	1000	1100	1200	1300	1400	1500	1600	1700	
																L

• Eseguitibile con spessore max. del vetro di mm. 50
 20: eseguitibile con spessore max. del vetro (esempio mm 20)
 X Non eseguitibile
 NOTA: lo spessore del vetro si riferisce allo spessore del materiale senza camera d' aria



	DESCRIZIONE Gruppi base (per 4 punti di chiusura)	FINITURE	PZ.
	3010 RIBANTA INCANTO (brev.) Chiusura a 4 punti per manovra tradizionale, fulcro a rinvio d'angolo. Gruppo base con braccio standard in acciaio zincato, cerniere a scomparsa destre in zama zincata nera e acciaio zincato bianco ad alta resistenza, rinvii d'angolo e punti di chiusura in zama zincata nera, 9 boccole di maggiorazione Ø 6-8 mm in nylon, viteria in acciaio inox AISI 304.		5
	3010.1 RIBANTA INCANTO Come 3010 ma con cerniere sinistre.		5
	3010.3 RIBANTA INCANTO (brev.) Chiusura a 4 punti per manovra tradizionale, fulcro a rinvio d'angolo. Gruppo base con braccio corto in acciaio zincato, cerniere a scomparsa destre in zama zincata nera e acciaio zincato bianco ad alta resistenza, rinvii d'angolo e punti di chiusura in zama zincata nera, 7 boccole di maggiorazione Ø 6-8 mm in nylon, viteria in acciaio inox AISI 304.		5
	3010.4 RIBANTA INCANTO Come 3010.3 ma con cerniere sinistre.		5
	3100.800 Braccio supplementare in acciaio inox, zama e nylon, 2 viti autofilettanti TS Ø 4,2x13 in acciaio zincato.		5
	3100.950 Dima di posizionamento accessori su telaio fisso per art. 3000.6/.7 - 3001.6/.7 - 3010/.1/.3/.4 - 3011/.1/.3/.4 - 3100/.1 - 3101/.1 - 3150/.20 - 3151/.20.		1
	3010.950 Dima di posizionamento cerniera inferiore per art. 3010/.1/.3/.4 - 3011/.1/.3/.4, in nylon con magneti premontati.		1
	DESCRIZIONE Punti di chiusura supplementari	FINITURE	PZ.
	3100.821 Nasello di chiusura in zama zincata nera, 1 tappo in escorene, 1 boccola di maggiorazione Ø 6-Ø 8 mm.		40
	1243.710 Nasello di chiusura in zama zincata nera, 1 tappo in poliuretano.		40
	1243.721 Incontro registrabile in zama zincata nera, 2 grani M5x12 e 1 vite TS M4x8 in acciaio inox 304, premontati.		40
	3010.820 Kit per chiusure supplementari verticali in zama zincata nera, 6 grani M5x12 premontati in acciaio inox 304.		5

	DESCRIZIONE Accessori per anta semi fissa affiancata	FINITURE	PZ.
	3020 (brev.) Kit di cerniere a scomparsa per anta affiancata a RIBANTA INCANTO in zama zincata nera e acciaio zincato bianco ad alta resistenza. Portata max 80 Kg.		5
	1246.832 Chiusura supplementare lato cerniere in zama zincata nera, 3 grani M5x12 e 1 vite TS M4x8 in acciaio inox 304 premontati.		40
	3000.841 Paletto inferiore con ferrogliera e appoggio in acciaio inox, nylon e zama zincata nera, viteria in acciaio inox 304.		10
	3000.850 3000.850 Paletto da agganciare in nylon nero e acciaio zincato, tassello fine-corsa in zama, 1 grano M5x6 in acciaio inox 304 premontato. Per cava 15x20 mm.		20
	3000.851 3000.851 Come 3000.850 ma per cava 14X19,5 mm.		20
	3000.852 3000.852 Come 3000.850 ma per cava 13,5X16,5 mm.		20
	3000.853 3000.853 Come 3000.850 ma per cava 14X18 mm.		20
	3000.854 3000.854 Come 3000.850 ma per cava 15x20 mm.		20
	3000.896 3000.896 Come 3000.850 ma per cava 13,2x16,7 mm.		20
	1545 SERRO Paletto da agganciare cm 31.5 per anta semi-fissa, terza anta e anta affiancata ad anta-ribalta (corsa mm 22), in zama zincata nera, acciaio inox 430 e nylon, 1 tassello in nylon, 2 grani M5x6 in acciaio inox, premontati.		20
	1545.1 SERRO Come 1545.		20
	1545.2 SERRO Come 1545.		20
	1545.3 SERRO Come 1545.		20
	1243.830/8 1243.830 Paletto da agganciare in zama zincata nera e acciaio inox 430, 2 grani M5x6 in acciaio inox 304 premontati.		20
	1468 Clip ferma ante in zama zincata nera e nylon, 2 viti TC 4,2x19 in acciaio zincato.		20
	1404 Ferrogliera in zama zincata nera, dado a farfalla e 1 vite TS M5x10 in acciaio inox 304, premontati.		100
	1414 Ferrogliera registrabile in zama zincata nera, 1 grano M5x12 in acciaio inox, premontato, 2 vaschette in nylon.		200
	1415 Ferrogliera doppia in zama zincata nera, 2 grani M5x10 in acciaio zincato, premontati.		100
	1416.5 Ferrogliera doppia in zama zincata nera, 1 grano M5x10 in acciaio zincato, premontato.		100
	DESCRIZIONE Accessori opzionali	FINITURE	PZ.
	1200/7 MONO Movimento monodirezionale con entrata di 8 mm per anta-ribalta, in zama zincata nera, foro quadro di 7 mm, boccole di maggiorazione Ø 6-Ø 8 mm in nylon.		5
	1246.835 1246.835 Rostro antiscasso per cave 13,5x16,5 e 14x18, ambidestro in zama zincata nera, 2 viti TS M5x18 in acciaio inox 304 (autoformanti), 2 boccole Ø 6-Ø 8 mm in nylon.		40
	1246.838 1246.838 Rostro antiscasso per cave 10x14,3, 12x15 e 12,5x16,5, ambidestro in zama zincata nera, 2 viti TS M5x18 in acciaio inox 304 (autoformanti), 2 boccole Ø 6-Ø 8 mm in nylon.		40
	1541.800 Prolunga in nylon nero per art. 1541/.6/.7 e art. 3000.850/.851/.852/.853/.854		50

	DESCRIZIONE Accessori opzionali	FINITURE	PZ.
	1541.801 Prolunga in nylon nero per art. 1541.1 e art. 3000.852.		50
	1490 BLOCAL Serratura in zama, nylon e acciaio inox 430, con cilindro di sicurezza (chiavi uguali), 2 viti TC M5x12 e 2 viti TC Ø 3,9x13 in acciaio inox 304.	1013, 1015, 1035, 7035, 8019, 9001, 9005, 9010, BL10, C, SILV	10
	1243.704 Innesto cremonese in zama zincata nera, 2 tappi in poliuretano.		10
	1343.4 1343 Braccio limitatore d'apertura ad effetto smorzante in zama zincata nera, poliuretano e acciaio inox 304, 2 grani M5x8 e 2 grani M5x12 in acciaio zincato premontati.		10



268 RIBANTA INCANTO

per Camera Unificata e NC International

MANOVRA LOGICA

Pezzi necessari per la realizzazione del serramento in funzione delle dimensioni H e L (in mm)

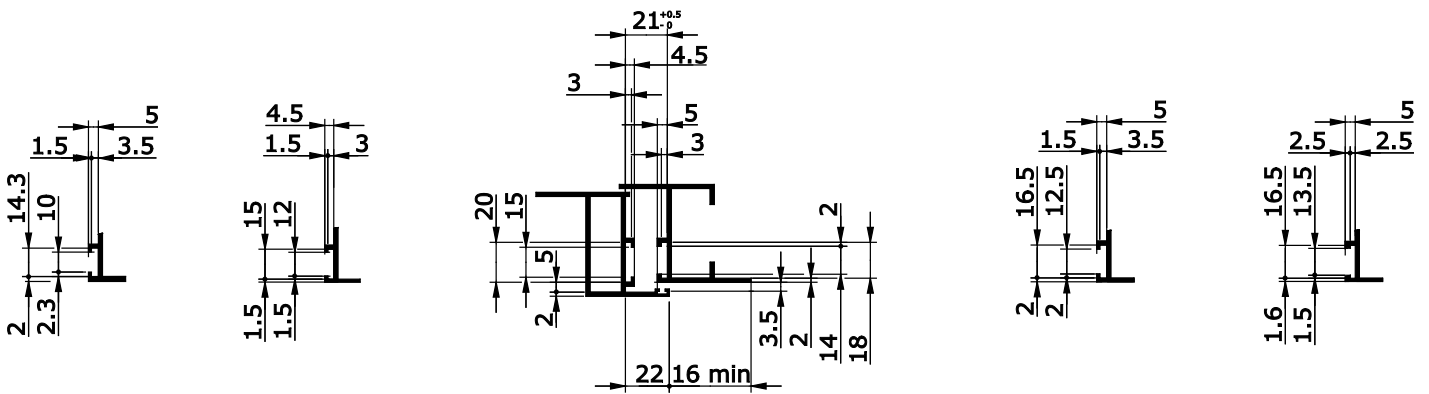
P.N.	DESCRIZIONE	ARTICOLO	H	700	1401	700	1401	700	1401	1401	Anta semi fissa
			L	1400	2800	1400	2800	1400	2800	2800	
				450		621		1301		1401	
				620		1300		1400		1700	
5	(brev.) Gr.base con br. standard e cerniere a scomparsa destre, M/L	3011									
5	(brev.) Gr. base con br. standard e cerniere a scomparsa sinistre, M/L	3011.1						1			
5	(brev.) Gr. base con br. corto e cerniere a scomparsa destre, M/L	3011.3									
5	(brev.) Gr. base con br. corto e cerniere a scomparsa sinistre, M/L	3011.4		1							
1	Dima di posizionamento	3100.950						1			
1	Dima di posizionamento	3010.950						1			
40	Nasello di chiusura	3100.821								1	
40	Nasello di chiusura	1243.710								1	
40	Incontro registrabile	1243.721								2	
5	Kit per chiusure supplementari verticali	3010.820		1		1				1	
5	(brev.) Kit di cerniere a scomparsa per anta affiancata	3020									1
40	Chiusura supplementare lato cerniere	1246.832									1
10	Paletto inferiore	3000.841									1
20	Paletto verticale da agganciare	3000.850 ÷ .854									2
20	Paletto verticale da agganciare	3000.896									
20	Paletto a spinta da agganciare	1545									
20	Paletto a spinta da agganciare	1545.1									
20	Paletto a spinta da agganciare	1545.2									
20	Paletto a spinta da agganciare	1545.3									
20	Paletto da agganciare	1243.830/8									
20	Clip ferma anta	1468									
100	Ferrogliera	1404									
200	Ferrogliera registrabile	1414									
100	Ferrogliera doppia	1415									2
100	Ferrogliera doppia	1416.5									2

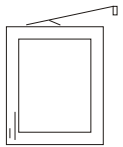



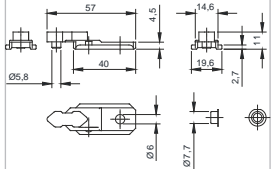
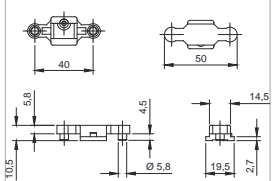

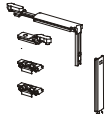
CAMPO DI APPLICAZIONE

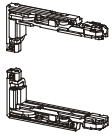
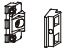
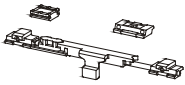
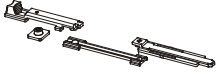





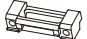
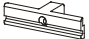

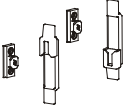

Peso massimo dell' anta 100 Kg.

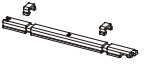



H	450	500	600	621	700	800	900	1000	1100	1200	1300	1400	1500	1600	1700
2800	37	33	26	25	21	18	16	14	12	11	10	9	9	8	7
2700	39	34	27	26	22	19	17	15	13	12	11	10	9	8	8
2600	41	36	28	27	23	20	17	15	14	12	11	10	9	9	8
2500	43	37	30	28	24	21	18	16	14	13	12	11	10	9	9
2400	45	39	31	30	26	22	19	17	15	13	12	11	10	10	9
2300	47	41	32	31	27	23	20	18	16	14	13	12	11	10	9
2200	49	43	34	33	28	24	21	18	17	15	14	12	11	11	10
2100	*	45	36	35	30	25	22	20	17	16	14	13	12	11	10
2000	*	48	38	37	32	27	23	21	18	17	15	14	13	12	10
1900	*	*	40	39	33	28	25	22	20	18	16	15	14	12	10
1800	*	*	43	41	36	30	26	23	21	19	17	16	14	12	10
1700	*	*	46	44	38	32	28	25	22	20	18	16	14	12	10
1600	*	*	49	47	41	35	30	27	24	22	19	16	14	12	10
1500	*	*	*	*	44	37	32	29	26	23	19	16	14	12	10
1400	*	*	*	*	47	40	35	31	28	23	19	16	14	12	10
1300	*	*	*	*	*	44	38	34	28	23	19	16	14	11	9
1200	*	*	*	*	*	48	42	35	29	23	19	16	13	9	X
1100	*	*	*	*	*	*	45	36	29	23	19	15	10	X	X
1000	*	*	*	*	*	*	45	36	29	24	17	12	8	X	X
900	*	*	*	*	*	*	46	36	28	19	13	8	X	X	X
800	*	*	*	*	*	*	46	34	22	13	X	X	X	X	X
700	*	*	*	*	*	*	42	25	14	X	X	X	X	X	X

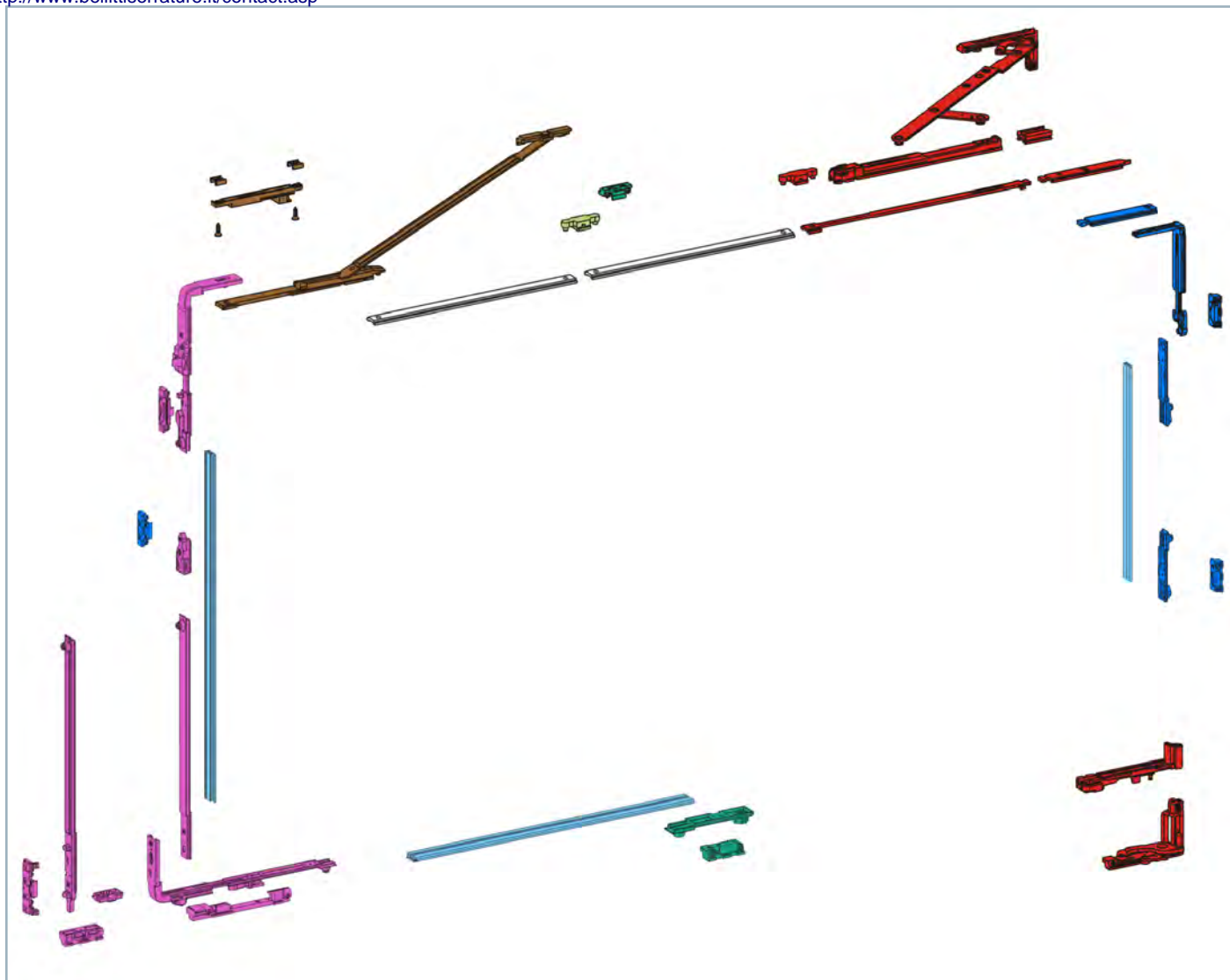
* Eseguibile con spessore max. del vetro di mm. 50
20: eseguibile con spessore max. del vetro (esempio mm 20)
X: Non eseguibile
NOTA: lo spessore del vetro si riferisce allo spessore del materiale senza camera d' aria



	DESCRIZIONE Gruppi base (per 4 punti di chiusura)	FINITURE	PZ.
	3011 RIBANTA INCANTO (brev.) Chiusura a 4 punti per manovra logica, fulcro a rinvio d'angolo. Gruppo base con braccio standard in acciaio zincato, cerniere a scomparsa destre in zama zincata nera e acciaio zincato bianco ad alta resistenza, rinvii d'angolo e punti di chiusura in zama zincata nera, 9 boccole di maggiorazione Ø 6-8 mm in nylon, viteria in acciaio inox AISI 304.		5
	3011.1 RIBANTA INCANTO Come 3011 ma con cerniere sinistre.		5
	3011.3 RIBANTA INCANTO (brev.) Chiusura a 4 punti per manovra logica, fulcro a rinvio d'angolo. Gruppo base con braccio corto in acciaio zincato, cerniere a scomparsa destre in zama zincata nera e acciaio zincato bianco ad alta resistenza, rinvii d'angolo e punti di chiusura in zama zincata nera, 7 boccole di maggiorazione Ø 6-8 mm in nylon, viteria in acciaio inox AISI 304.		5
	3011.4 RIBANTA INCANTO Come 3011.3 ma con cerniere sinistre.		5
	3101.800 Braccio supplementare manovra logica in acciaio inox, zama e nylon, 2 viti autofilettanti TS Ø 4,2x13 in acciaio zincato.		5
	3100.950 Dima di posizionamento accessori su telaio fisso per art. 3000.6/.7 - 3001.6/.7 - 3010/.1/.3/.4 - 3011/.1/.3/.4 - 3100/.1 - 3101/.1 - 3150/.20 - 3151/.20.		1
	3010.950 Dima di posizionamento cerniera inferiore per art. 3010/.1/.3/.4 - 3011/.1/.3/.4, in nylon con magneti premontati.		1
	DESCRIZIONE Punti di chiusura supplementari	FINITURE	PZ.
	3100.821 Nasello di chiusura in zama zincata nera, 1 tappo in escorene, 1 boccola di maggiorazione Ø 6-Ø 8 mm.		40
	1243.710 Nasello di chiusura in zama zincata nera, 1 tappo in poliuretano.		40
	1243.721 Incontro registrabile in zama zincata nera, 2 grani M5x12 e 1 vite TS M4x8 in acciaio inox 304, premontati.		40
	3010.820 Kit per chiusure supplementari verticali in zama zincata nera, 6 grani M5x12 premontati in acciaio inox 304.		5

	DESCRIZIONE Accessori per anta semi fissa affiancata	FINITURE	PZ.
	3020 (brev.) Kit di cerniere a scomparsa per anta affiancata a RIBANTA INCANTO in zama zincata nera e acciaio zincato bianco ad alta resistenza. Portata max 80 Kg.		5
	1246.832 Chiusura supplementare lato cerniere in zama zincata nera, 3 grani M5x12 e 1 vite TS M4x8 in acciaio inox 304 premontati.		40
	3000.841 Paletto inferiore con ferrogliera e appoggio in acciaio inox, nylon e zama zincata nera, viteria in acciaio inox 304.		10
	3000.850 3000.850 Paletto da agganciare in nylon nero e acciaio zincato, tassello fine-corsa in zama, 1 grano M5x6 in acciaio inox 304 premontato. Per cava 15x20 mm.		20
	3000.851 3000.851 Come 3000.850 ma per cava 14X19,5 mm.		20
	3000.852 3000.852 Come 3000.850 ma per cava 13,5X16,5 mm.		20
	3000.853 3000.853 Come 3000.850 ma per cava 14X18 mm.		20
	3000.854 3000.854 Come 3000.850 ma per cava 15x20 mm.		20
	3000.896 3000.896 Come 3000.850 ma per cava 13,2x16,7 mm.		20
	1545 SERRO Paletto da agganciare cm 31.5 per anta semi-fissa, terza anta e anta affiancata ad anta-ribalta (corsa mm 22), in zama zincata nera, acciaio inox 430 e nylon, 1 tassello in nylon, 2 grani M5x6 in acciaio inox, premontati.		20
	1545.1 SERRO Come 1545.		20
	1545.2 SERRO Come 1545.		20
	1545.3 SERRO Come 1545.		20
	1243.830/8 1243.830 Paletto da agganciare in zama zincata nera e acciaio inox 430, 2 grani M5x6 in acciaio inox 304 premontati.		20
	1468 Clip ferma ante in zama zincata nera e nylon, 2 viti TC 4,2x19 in acciaio zincato.		20
	1404 Ferrogliera in zama zincata nera, dado a farfalla e 1 vite TS M5x10 in acciaio inox 304, premontati.		100
	1414 Ferrogliera registrabile in zama zincata nera, 1 grano M5x12 in acciaio inox, premontato, 2 vaschette in nylon.		200
	1415 Ferrogliera doppia in zama zincata nera, 2 grani M5x10 in acciaio zincato, premontati.		100
	1416.5 Ferrogliera doppia in zama zincata nera, 1 grano M5x10 in acciaio zincato, premontato.		100
	DESCRIZIONE Accessori opzionali	FINITURE	PZ.
	1200/7 MONO Movimento monodirezionale con entrata di 8 mm per anta-ribalta, in zama zincata nera, foro quadro di 7 mm, boccole di maggiorazione Ø 6-Ø 8 mm in nylon.		5
	1246.835 1246.835 Rostro antiscasso per cave 13,5x16,5 e 14x18, ambidestro in zama zincata nera, 2 viti TS M5x18 in acciaio inox 304 (autoformanti), 2 boccole Ø 6-Ø 8 mm in nylon.		40
	1246.838 1246.838 Rostro antiscasso per cave 10x14,3, 12x15 e 12,5x16,5, ambidestro in zama zincata nera, 2 viti TS M5x18 in acciaio inox 304 (autoformanti), 2 boccole Ø 6-Ø 8 mm in nylon.		40
	1541.800 Prolunga in nylon nero per art. 1541/.6/.7 e art. 3000.850/.851/.852/.853/.854		50

	DESCRIZIONE Accessori opzionali	FINITURE	PZ.
	1541.801 Prolunga in nylon nero per art. 1541.1 e art. 3000.852.		50
	1490 BLOCAL Serratura in zama, nylon e acciaio inox 430, con cilindro di sicurezza (chiavi uguali), 2 viti TC M5x12 e 2 viti TC Ø 3,9x13 in acciaio inox 304.	1013, 1015, 1035, 7035, 8019, 9001, 9005, 9010, BL10, C, SILV	10
	1243.704 Innesto cremonese in zama zincata nera, 2 tappi in poliuretano.		10
	1343.4 1343 Braccio limitatore d'apertura ad effetto smorzante in zama zincata nera, poliuretano e acciaio inox 304, 2 grani M5x8 e 2 grani M5x12 in acciaio zincato premontati.		10



274 **RIBANTA INCANTO+**

per Camera Unificata e NC International

MANOVRA TRADIZIONALE

Pezzi necessari per la realizzazione del serramento in funzione delle dimensioni H e L (in mm)

P.N.	DESCRIZIONE	ARTICOLO	H		L		Anta semi fissa	
			700 1400	1401 2700	450 613	614 1300	700 1400	1401 2700
5	Kit con braccio corto e cerniere a scomparsa destre, M/T	3010.730						
5	Kit con braccio corto e cerniere a scomparsa sinistre, M/T	3010.731			1			
5	Kit con braccio standard e cerniere a scomparsa destre, M/T	3010.732						
5	Kit con braccio standard e cerniere a scomparsa sinistre, M/T	3010.733				1		
5	(brev.) Gr. base con fulcro vert. sinistro, M/T (senza supporto nè cardine)	3200.5L						
5	(brev.) Gr. base con fulcro vert. destro, M/T (senza supporto nè cardine)	3200.5R				1		
20	(brev.) Gr. base con fulcro vert. sinistro, M/T (senza supporto nè cardine)	3200.20L						
20	(brev.) Gr. base con fulcro vert. destro, M/T (senza supporto nè cardine)	3200.20R						
5	(brev.) Gr. base con fulcro orizz. sinistro, M/T (senza supporto nè cardine)	3200.6L						
5	(brev.) Gr. base con fulcro orizz. destro, M/T (senza supporto nè cardine)	3200.6R						
20	(brev.) Gr. base con fulcro orizz. sinistro, M/T (senza supporto nè cardine)	3200.22L				1		
20	(brev.) Gr. base con fulcro orizz. destro, M/T (senza supporto nè cardine)	3200.22R						
5	Kit per 6 punti di chiusura sinistro	3010.822L			1		1	
5	Kit per 6 punti di chiusura destro	3010.822R						1
5	(brev.) Kit per 8 punti di chiusura sinistro	3200.825L						1
5	(brev.) Kit per 8 punti di chiusura destro	3200.825R						1
40	Nasello di chiusura	1243.710W						1
5	(brev.) Kit di cerniere a scomparsa per anta affiancata	3020W						1
20	Paletto verticale da agganciare	3200.850 ÷ .854						2
20	Paletto verticale da agganciare	3200.896						2
20	(brev.) Paletto a leva	1551.6						2
200	Ferrogliera registrabile	1414W						2
200	Ferrogliera registrabile	1414.1W						2
100	Ferrogliera doppia	1416.5W						2
40	Chiusura supplementare lato cerniere	1246.832W						1

CAMPO DI APPLICAZIONE

Peso massimo dell' anta 130 Kg con kit di rinforzo (art. 3010.708R/L)

2700	•	45	36	35	30	26	22	20	18	16	15	14	13	12	11	
2600	•	47	38	37	31	27	23	21	19	17	15	14	13	12	11	
2500	•	•	40	38	33	28	24	22	19	18	16	15	14	12	11	
2400	•	•	41	40	34	29	26	23	20	18	17	16	14	12	11	
2300	•	•	43	42	36	31	27	24	21	19	18	16	14	12	11	
2200	•	•	46	44	38	32	28	25	22	20	19	16	14	12	11	
2100	•	•	48	47	40	34	30	26	24	21	19	16	14	12	11	
2000	•	•	•	49	42	36	31	28	25	23	19	16	14	12	11	
1900	•	•	•	45	38	33	29	26	23	19	16	14	12	11		
1800	•	•	•	47	40	35	31	28	23	19	16	14	12	11		
1700	•	•	•	•	43	38	33	28	23	19	16	14	12	11		
1600	•	•	•	•	46	40	35	28	23	19	16	14	12	11		
1500	•	•	•	•	•	43	35	28	23	20	16	14	12	10		
1400	•	•	•	•	•	45	35	28	23	20	16	14	12	10		
1300	•	•	•	•	•	45	35	29	23	20	16	14	12	9		
1200	•	•	•	•	•	45	35	29	24	20	16	13	10	7		
1100	•	•	•	•	•	45	36	29	24	20	15	11	7	5		
1000	•	•	•	•	•	45	36	29	24	17	12	8	5	X		
900	•	•	•	•	•	46	36	28	19	13	8	4	X	X		
800	•	•	•	•	•	46	34	22	13	7	X	X	X	X		
700	•	•	•	•	•	41	25	14	6	X	X	X	X	X		
		450	500	600	614	700	800	900	1000	1100	1200	1300	1400	1500	1600	1700

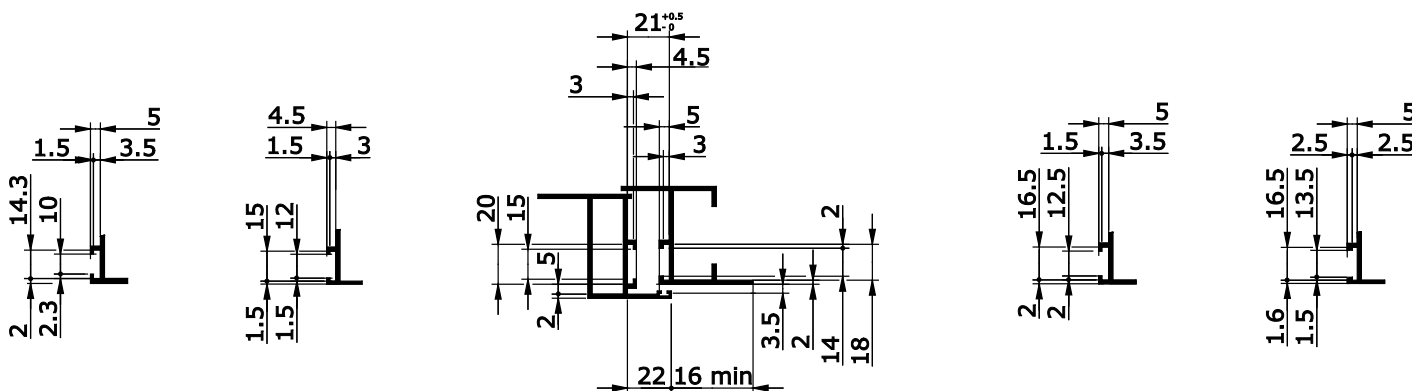
L


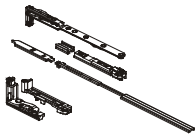
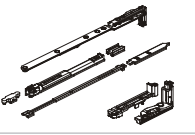

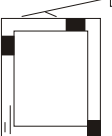
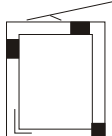




Peso massimo dell' anta 100 Kg.



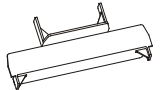




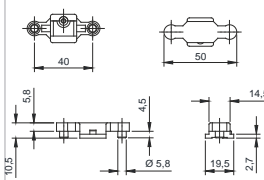
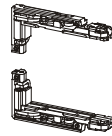
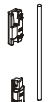

2700	39	34	27	26	22	19	17	15	13	12	11	10	9	9	8	
2600	41	35	28	27	23	20	17	15	14	13	11	10	10	9	8	
2500	42	37	30	29	24	21	18	16	14	13	12	11	10	9	9	
2400	44	39	31	30	26	22	19	17	15	14	13	11	11	10	9	
2300	47	41	32	32	27	23	20	18	16	14	13	12	11	10	10	
2200	49	43	34	33	28	24	21	19	17	15	14	13	12	11	10	
2100	•	45	36	35	30	26	22	20	18	16	15	13	12	12	11	
2000	•	48	38	37	32	27	23	21	19	17	15	14	13	12	11	
1900	•	•	40	39	33	29	25	22	20	18	16	15	14	12	11	
1800	•	•	43	42	36	30	26	23	21	19	17	16	14	12	11	
1700	•	•	46	44	38	32	28	25	22	20	19	16	14	12	11	
1600	•	•	49	48	41	35	30	27	24	22	19	16	14	12	11	
1500	•	•	•	•	44	37	33	29	26	23	20	16	14	12	10	
1400	•	•	•	•	47	40	35	31	28	23	20	16	14	12	10	
1300	•	•	•	•	•	44	38	34	29	23	20	16	14	12	9	
1200	•	•	•	•	•	48	42	35	29	24	20	16	13	10	7	
1100	•	•	•	•	•	45	36	29	24	20	15	11	7	5		
1000	•	•	•	•	•	45	36	29	24	17	12	8	5	X		
900	•	•	•	•	•	46	36	28	19	13	8	4	X	X		
800	•	•	•	•	•	46	34	22	13	7	X	X	X	X		
700	•	•	•	•	•	41	25	14	6	X	X	X	X	X		
		450	500	600	614	700	800	900	1000	1100	1200	1300	1400	1500	1600	1700

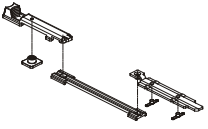



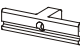

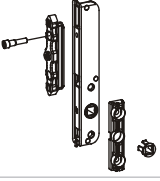




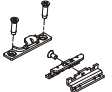
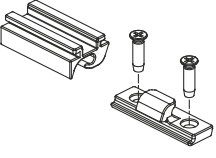
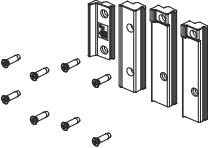
L

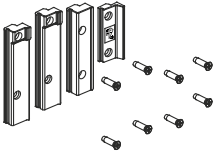
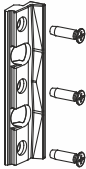
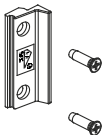

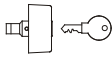

• Eseguibile con spessore max. del vetro di mm. 50
 20: eseguibile con spessore max. del vetro (esempio mm 46)
 X Non eseguibile
 NOTA: lo spessore del vetro si riferisce allo spessore del materiale senza camera d' aria

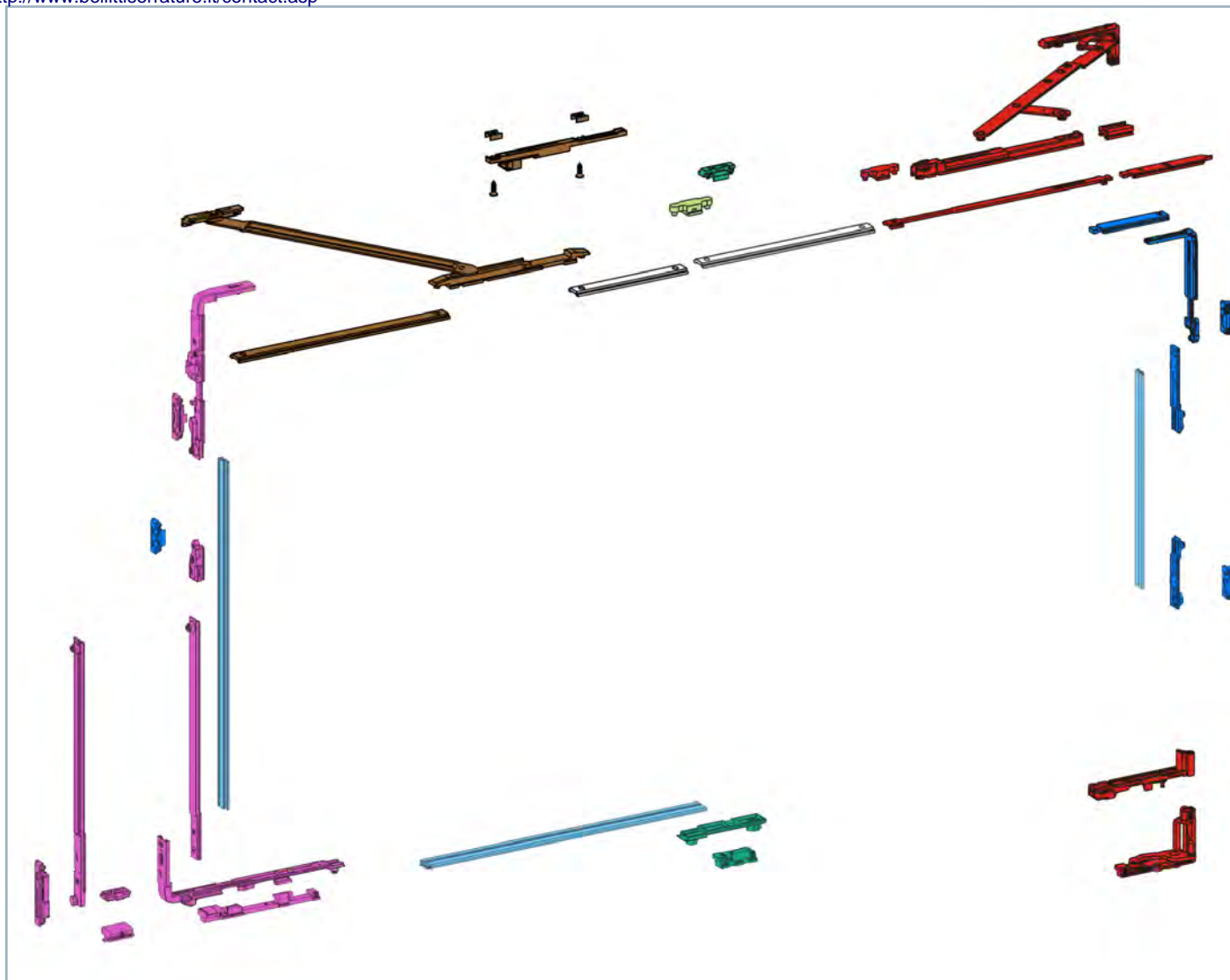


	DESCRIZIONE Gruppi base (per 4 punti di chiusura)	FINITURE	PZ.
	3010.730 RIBANTA INCANTO+ Kit per manovra tradizionale composto da braccio corto in acciaio zincato bianco, cerniere a scomparsa destre in zama e acciaio zincato bianco, grani in acciaio inox premontati.		5
	3010.731 RIBANTA INCANTO+ Kit per manovra tradizionale composto da braccio corto in acciaio zincato bianco, cerniere a scomparsa sinistre in zama e acciaio zincato bianco, grani in acciaio inox premontati.		5
	3010.732 RIBANTA INCANTO+ Kit per manovra tradizionale composto da braccio standard in acciaio zincato bianco, cerniere a scomparsa destre in zama e acciaio zincato bianco, grani in acciaio inox premontati.		5
	3010.733 RIBANTA INCANTO+ Kit per manovra tradizionale composto da braccio standard in acciaio zincato bianco, cerniere a scomparsa sinistre in zama e acciaio zincato bianco, grani in acciaio inox premontati.		5
	3200.5L RIBANTA 5 (brevettato) Gruppo base con fulcro verticale sinistro, manovra tradizionale, senza supporto nè cardine, in zama zincata bianca e nylon nero, viteria in acciaio inox 304 e 430 premontata.		5
	3200.5R RIBANTA 5 Come 3200.5L ma destro.		5
	3200.20L RIBANTA 5 (brevettato) Gruppo base con fulcro verticale sinistro, manovra tradizionale, senza supporto nè cardine, in zama zincata bianca e nylon nero, viteria in acciaio inox 304 e 430 premontata.		20
	3200.20R RIBANTA 5 Come art. 3200.20L ma destro.		20
	3200.6L RIBANTA 5 (brevettato) Gruppo base con fulcro orizzontale sinistro, manovra tradizionale, senza supporto nè cardine, in zama zincata bianca e nylon nero, viteria in acciaio inox 304 e 430 premontata.		5
	3200.6R RIBANTA 5 Come 3200.6L ma versione destra.		5
	3200.22L RIBANTA 5 (brevettato) Gruppo base con fulcro orizzontale sinistro, manovra tradizionale, senza supporto nè cardine, in zama zincata bianca e nylon nero, viteria in acciaio inox 304 e 430 premontata.		20
	3200.22R RIBANTA 5 Come art. 3200.22L ma destro.		20
	3100.800 Braccio supplementare in acciaio inox, zama e nylon, 2 viti autofillettanti TS Ø 4,2x13 in acciaio zincato.		5
	3010.708L Kit di rinforzo sinistro 130 Kg composto da appoggio e supporto in zama zincata bianca, puntale e grani premontati in acciaio inox.		5
	3010.708R Kit di rinforzo destro 130 Kg composto da appoggio e supporto in zama zincata bianca, puntale e grani premontati in acciaio inox.		5
	3205/25 (brevettato) Asta di trasmissione da mm 250, in alluminio estruso pre-ossidato argento.		100
	3205/40 Come art. 3205/25 ma da 400 mm.		100
	3205/60 Come art. 3205/25 ma da 600 mm.		100
	3205/80 Come art. 3205/25 ma da 800 mm.		100
	3205/100 Come art. 3205/25 ma da 1000 mm.		100
	3205/120 Come art. 3205/25 ma da 1200 mm.		100

	DESCRIZIONE Gruppi base (per 4 punti di chiusura)	FINITURE	PZ.
	3205/140 (brevettato) Asta di trasmissione da mm 1400, in alluminio estruso pre-ossidato argento.		100
	3205/160 Come art. 3205/25 ma da 1600 mm.		50
	3205/180 Come art. 3205/25 ma da 1800 mm.		50
	3205/200 Come art. 3205/25 ma da 2000 mm.		50
	3205/220 Come art. 3205/25 ma da 2200 mm.		50
	3205/300 Come 3205/25 ma da 3000 mm.		50
	3010.950 Dima di posizionamento cerniera inferiore per art. 3010/.1/.3/.4 - 3011/.1/.3/.4, in nylon con magneti premontati.		1
	3200.952 Dima di posizionamento accessori in nylon nero, per componenti telaio.		5
	DESCRIZIONE Punti di chiusura supplementari	FINITURE	PZ.
	3010.822L Kit per 6 punti di chiusura sinistro in zama zincata bianca, viteria in acciaio inox premontata.		5
	3010.822R Come art. 3010.822L ma destro.		5
	3200.825L (brevettato) Kit per 8 punti di chiusura sinistro in zama zincata bianca, viteria in acciaio inox 304 e 430 premontata.		5
	3200.825R Come 3200.825L ma destro.		5
	1243.710W Nasello di chiusura in zama zincata bianca, 1 tappo in poliuretano.		40
	DESCRIZIONE Accessori per anta semi fissa affiancata	FINITURE	PZ.
	3020W (brev.) Kit di cerniere a scomparsa per anta affiancata a RIBANTA INCANTO+ in zama zincata bianca e acciaio zincato bianco ad alta resistenza. Portata max 80 Kg.		5
	3010.708L Kit di rinforzo sinistro 130 Kg composto da appoggio e supporto in zama zincata bianca, puntale e grani premontati in acciaio inox.		5
	3010.708R Come art. 3010.708L ma destro.		5

	DESCRIZIONE Accessori per anta semi fissa affiancata	FINITURE	PZ.
	3200.850 3200.850 Paletto da agganciare in nylon nero e acciaio inox 304, tassello fine-corsa in zama, 1 grano M5x6 in acciaio inox 304 premontato, asta in alluminio ossidato. Per cava 15x20 mm.		20
	3200.851 3200.851 Come art. 3200.850 ma per cava 14x19,5 mm.		20
	3200.852 3200.852 Come art. 3200.850 ma per cava 13,5x16,5 mm.		20
	3200.853 3200.853 Come art. 3200.850 ma per cava 14x18 mm.		20
	3200.854 3200.854 Come art. 3200.850 ma per cava 15x20 mm.		20
	3200.896 3200.896 Come art. 3200.850 ma per cava 13,2x16,7 mm.		20
	1551.6 REVERTO (brevettato) Paletto a leva (corsa mm 22) in zama, nylon e acciaio inox 304, 2 viti TS Ø 3,9x19 in acciaio zincato nero, 3 spessori (2 mm, 1,5 mm e 4,7 mm) in nylon. Per cave 15x20 mm.		20
	1414W Ferrogliera registrabile in zama zincata bianca, 1 grano M5x12 in acciaio inox, premontato, 2 vaschette in nylon.		200
	1414.1W Ferrogliera doppia registrabile in zama zincata bianca, 2 grani M5x12 in acciaio inox premontati, 3 spessori da mm 0,6, 1 e 1,5 in nylon nero.		200
	1416.5W Ferrogliera doppia in zama zincata bianca, 1 grano M5x16 in acciaio zincato, premontato.		100
	1246.832W Chiusura supplementare lato cerniere in zama zincata bianca, 3 grani M5x12 e 1 vite TSEI M4x8 in acciaio inox 304 premontati.		40
	DESCRIZIONE Accessori opzionali	FINITURE	PZ.
	1210/7 MONO Movimento monodirezionale per RIBANTA 5 con entrata di 14,5 mm, in zama zincata bianca, foro quadro di 7 mm.		5
	1243.721W Incontro registrabile in zama zincata bianca, 2 grani M5x12 e 1 vite TSEI M4x8 in acciaio inox 304 premontati.		40
	3200.805L (brevettato) Nasello di chiusura sinistro e incontro registrabile in zama zincata bianca, viteria in acciaio inox 304 premontata, 1 clip in nylon nero premontata.		40
	3200.805R Come art. 3200.805L ma destro.		40
	3200.810 (brevettato) Chiusura intermedia in zama zincata bianca, viteria in acciaio inox 304 e 430, premontata, incontro regolabile.		40
	3200.835 3200.835 Rostro antiscasso in acciaio inox 304, 1 vite TSEI M4x8 in acciaio inox 304, 1 vite autoformante TS M5x18 in acciaio inox 304.		20
	3200.836 3200.836 Kit rostro per cave telaio 14-18 mm e 2 viti TS M5x18 in acciaio inox.		20
	3200.837L 3200.837 Kit di sicurezza SKG sinistro in zama zincata bianca, 8 viti TS M5x18 in acciaio inox.		5

	DESCRIZIONE Accessori opzionali	FINITURE	PZ.
	3200.837R 3200.837 Kit di sicurezza SKG destro in zama zincata bianca, 8 viti TS M5x18 in acciaio inox.		5
	3200.837.1 3200.837 Kit di sicurezza SKG in zama zincata bianca, 3 viti TS M5x18 in acciaio inox, premontate.		5
	3200.839 Elemento di protezione supplementare in zama zincata bianca, 2 viti autoformanti M5x18 in acciaio inox.		40
	1541.800 Prolunga in nylon nero per art. 1541/.6/.7 e art. 3000.850/.851/.852/.853/.854		50
	1541.801 Prolunga in nylon nero per art. 1541.1 e art. 3000.852.		50
	1490 BLOCAL Serratura in zama, nylon e acciaio inox 430, con cilindro di sicurezza (chiavi uguali), 2 viti TC M5x12 e 2 viti TC Ø 3,9x13 in acciaio inox 304.	1013, 1015, 1035, 7035, 8019, 9001, 9005, 9010, BL10, C, SILV	10
	1343.4 1343 Braccio limitatore d'apertura ad effetto smorzante in zama zincata nera, poliuretano e acciaio inox 304, 2 grani M5x8 e 2 grani M5x12 in acciaio zincato premontati.		10



282 **RIBANTA INCANTO+**

per Camera Unificata e NC International

MANOVRA LOGICA

Pezzi necessari per la realizzazione del serramento in funzione delle dimensioni H e L (in mm)

Pz	DESCRIZIONE	ARTICOLO	H	700	1401	700	1401	700	1401	1401	Anta semi fissa	
			L	1400	2700	1400	2700	1400	2700	2700		
				450	613	614	1300	1301	1400	1401	1700	
5	Kit con braccio corto e cerniere a scomparsa destre, manovra logica	3011.730										
5	Kit con braccio corto e cerniere a scomparsa sinistre per manovra logica	3011.731		1								
5	Kit con br. standard e cerniere a scomparsa destre per manovra logica	3011.732										
5	Kit con br. standard e cerniere a scomparsa sinistre per manovra logica	3011.733					1					
20	(brev.) Gr.base con fulcro vert. lat. sx, M/L (senza supporto nè cardine)	3201.20L										
20	(brev.) Gr.base con fulcro vert. lat. dx, M/L (senza supporto nè cardine)	3201.20R					1					
20	(brev.) Gr. base con fulcro orizz. sx, M/L (senza supporto nè cardine)	3201.22L										
20	(brev.) Gr. base con fulcro orizz. dx, M/L (senza supporto nè cardine)	3201.22R										
5	Kit per 6 punti di chiusura sinistro	3010.822L			1		1			1		
5	Kit per 6 punti di chiusura destro	3010.822R										
5	(brev.) Kit per 8 punti di chiusura sinistro	3200.825L									1	
5	(brev.) Kit per 8 punti di chiusura destro	3200.825R										1
40	Nasello di chiusura	1243.710W										1
5	(brev.) Kit di cerniere a scomparsa per anta affiancata	3020W										1
20	Paletto verticale da agganciare	3200.850 ÷ .854										
20	Paletto verticale da agganciare	3200.896										2
20	(brev.) Paletto a leva	1551.6										
200	Ferrogliera registrabile	1414W										
200	Ferrogliera registrabile	1414.1W										2
100	Ferrogliera doppia	1416.5W										
40	Chiusura supplementare lato cerniere	1246.832W										1

CAMPO DI APPLICAZIONE

Peso massimo dell' anta 130 Kg con kit di rinforzo (art. 3010.708R/L)

2700	•	45	36	35	30	26	22	20	18	16	15	14	13	12	11	
2600	•	47	38	37	31	27	23	21	19	17	15	14	13	12	11	
2500	•	•	40	38	33	28	24	22	19	18	16	15	14	12	11	
2400	•	•	41	40	34	29	26	23	20	18	17	16	14	12	11	
2300	•	•	43	42	36	31	27	24	21	19	18	16	14	12	11	
2200	•	•	46	44	38	32	28	25	22	20	19	16	14	12	11	
2100	•	•	48	47	40	34	30	26	24	21	19	16	14	12	11	
2000	•	•	•	49	42	36	31	28	25	23	19	16	14	12	11	
1900	•	•	•	45	38	33	29	26	23	19	16	14	12	11		
1800	•	•	•	47	40	35	31	28	23	19	16	14	12	11		
1700	•	•	•	•	43	38	33	28	23	19	16	14	12	11		
1600	•	•	•	•	46	40	35	28	23	19	16	14	12	11		
1500	•	•	•	•	•	43	35	28	23	20	16	14	12	10		
1400	•	•	•	•	•	45	35	28	23	20	16	14	12	10		
1300	•	•	•	•	•	45	35	29	23	20	16	14	12	9		
1200	•	•	•	•	•	45	35	29	24	20	16	13	10	7		
1100	•	•	•	•	•	45	36	29	24	20	15	11	7	5		
1000	•	•	•	•	•	45	36	29	24	17	12	8	5	X		
900	•	•	•	•	•	46	36	28	19	13	8	4	X	X		
800	•	•	•	•	•	46	34	22	13	7	X	X	X	X		
700	•	•	•	•	•	41	25	14	6	X	X	X	X	X		
		450	500	600	614	700	800	900	1000	1100	1200	1300	1400	1500	1600	1700

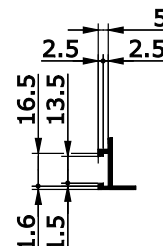
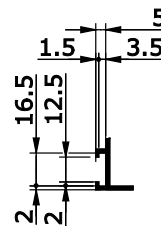
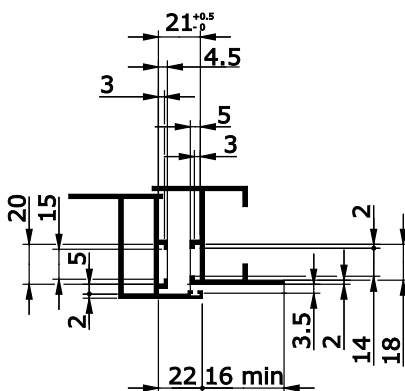
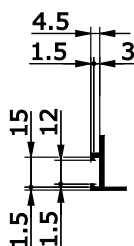
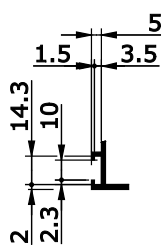
L


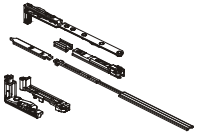

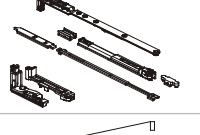
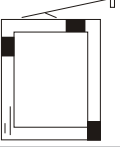
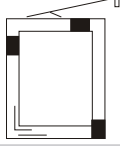


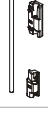

Peso massimo dell' anta 100 Kg.


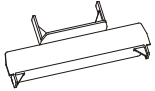




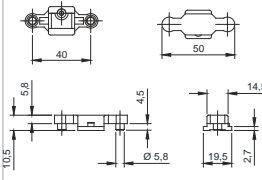
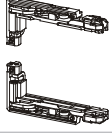
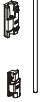

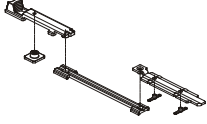
2700	39	34	27	26	22	19	17	15	13	12	11	10	9	9	8	
2600	41	35	28	27	23	20	17	15	14	13	11	10	10	9	8	
2500	42	37	30	29	24	21	18	16	14	13	12	11	10	9	9	
2400	44	39	31	30	26	22	19	17	15	14	13	11	11	10	9	
2300	47	41	32	32	27	23	20	18	16	14	13	12	11	10	10	
2200	49	43	34	33	28	24	21	19	17	15	14	13	12	11	10	
2100	•	45	36	35	30	26	22	20	18	16	15	13	12	12	11	
2000	•	48	38	37	32	27	23	21	19	17	15	14	13	12	11	
1900	•	•	40	39	33	29	25	22	20	18	16	15	14	12	11	
1800	•	•	43	42	36	30	26	23	21	19	17	16	14	12	11	
1700	•	•	46	44	38	32	28	25	22	20	19	16	14	12	11	
1600	•	•	49	48	41	35	30	27	24	22	19	16	14	12	11	
1500	•	•	•	•	44	37	33	29	26	23	20	16	14	12	10	
1400	•	•	•	•	47	40	35	31	28	23	20	16	14	12	10	
1300	•	•	•	•	•	44	38	34	29	23	20	16	14	12	9	
1200	•	•	•	•	•	48	42	35	29	24	20	16	13	10	7	
1100	•	•	•	•	•	45	36	29	24	20	15	11	7	5		
1000	•	•	•	•	•	45	36	29	24	17	12	8	5	X		
900	•	•	•	•	•	46	36	28	19	13	8	4	X	X		
800	•	•	•	•	•	46	34	22	13	7	X	X	X	X		
700	•	•	•	•	•	41	25	14	6	X	X	X	X	X		
		450	500	600	614	700	800	900	1000	1100	1200	1300	1400	1500	1600	1700



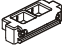
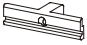
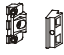
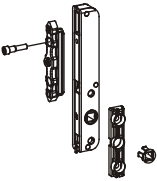




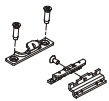
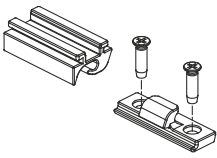
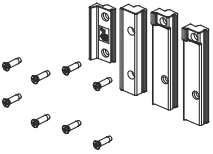
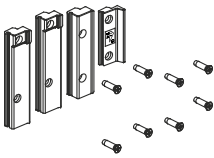
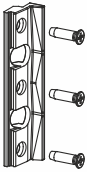
L

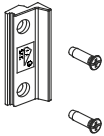
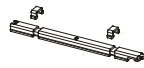

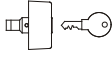

• Eseguitibile con spessore max. del vetro di mm. 50
 20: eseguitibile con spessore max. del vetro (esempio mm 46)
 X Non eseguitibile
 NOTA: lo spessore del vetro si riferisce allo spessore del materiale senza camera d' aria

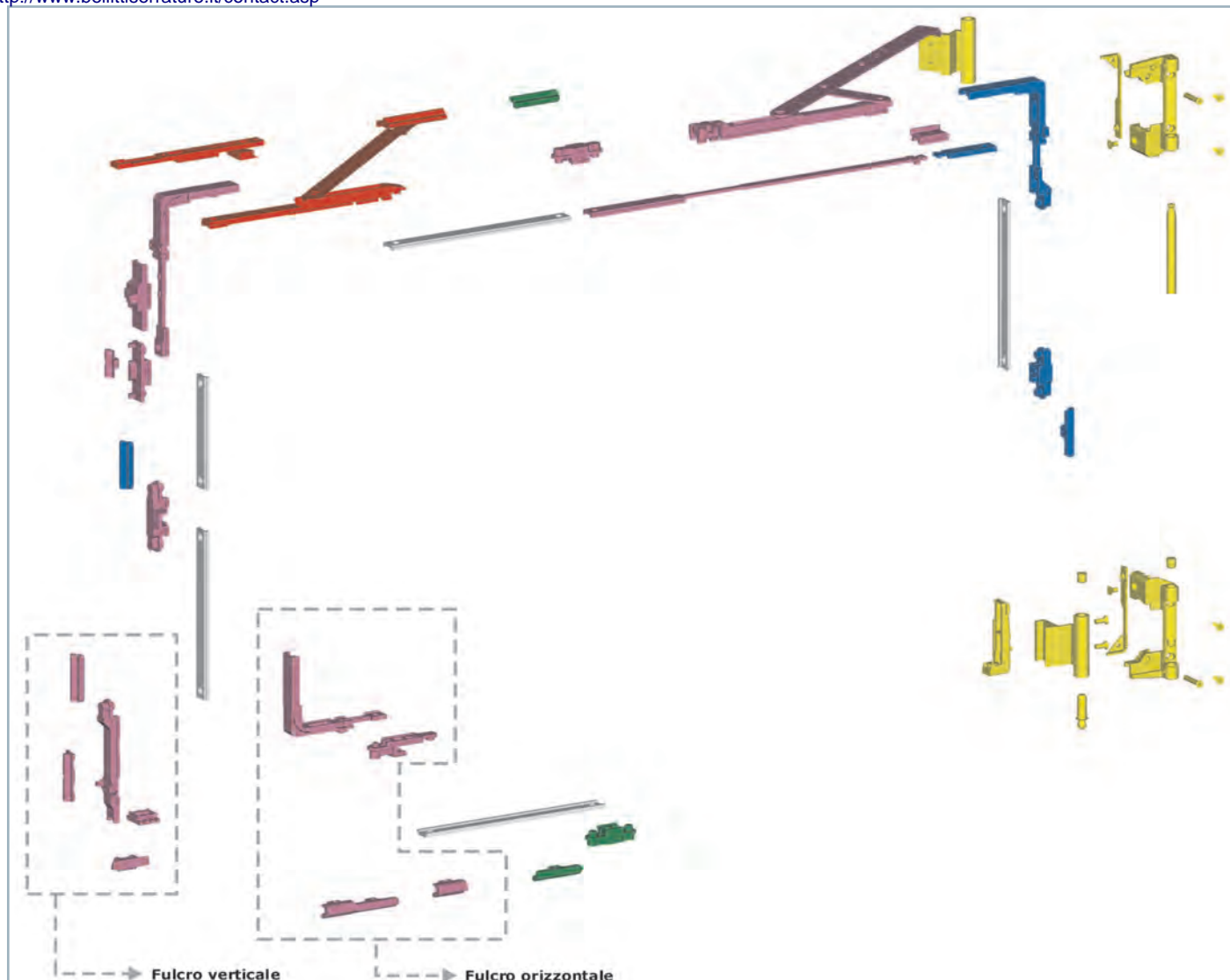


	DESCRIZIONE Gruppi base (per 4 punti di chiusura)	FINITURE	PZ.
	3011.730 RIBANTA INCANTO+ Kit per manovra logica composto da braccio corto in acciaio zincato bianco, cerniere a scomparsa destre in zama e acciaio zincato bianco, grani in acciaio inox premontati.		5
	3011.731 RIBANTA INCANTO+ Kit per manovra logica composto da braccio corto in acciaio zincato bianco, cerniere a scomparsa sinistre in zama e acciaio zincato bianco, grani in acciaio inox premontati.		5
	3011.732 RIBANTA INCANTO+ Kit per manovra logica composto da braccio standard in acciaio zincato bianco, cerniere a scomparsa destre in zama e acciaio zincato bianco, grani in acciaio inox premontati.		5
	3011.733 RIBANTA INCANTO+ Kit per manovra logica composto da braccio standard in acciaio zincato bianco, cerniere a scomparsa sinistre in zama e acciaio zincato bianco, grani in acciaio inox premontati.		5
	3201.20L RIBANTA 5 (brevettato) Gruppo base con fulcro verticale laterale sinistro, manovra logica, senza supporto nè cardine, in zama zincata bianca e nylon nero, viteria in acciaio inox 304 e 430 premontata.		20
	3201.20R RIBANTA 5 Come art. 3201.20L ma destro.		20
	3201.22L RIBANTA 5 (brevettato) Gruppo base con fulcro orizzontale sinistro, manovra logica, senza supporto nè cardine, in zama zincata bianca e nylon nero, viteria in acciaio inox 304 e 430 premontata.		20
	3201.22R RIBANTA 5 Come art. 3201.22L ma destro.		20
	3101.800 Braccio supplementare manovra logica in acciaio inox, zama e nylon, 2 viti autofilettanti TS Ø 4,2x13 in acciaio zincato.		5
	3010.708L Kit di rinforzo sinistro 130 Kg composto da appoggio e supporto in zama zincata bianca, puntale e grani premontati in acciaio inox.		5
	3010.708R Come art. 3010.708L ma destro.		5
	3205/25 (brevettato) Asta di trasmissione da mm 250, in alluminio estruso pre-ossidato argento.		100
	3205/40 Come art. 3205/25 ma da 400 mm.		100
	3205/60 Come art. 3205/25 ma da 600 mm.		100
	3205/80 Come art. 3205/25 ma da 800 mm.		100
	3205/100 Come art. 3205/25 ma da 1000 mm.		100
	3205/120 Come art. 3205/25 ma da 1200 mm.		100
	3205/140 Come art. 3205/25 ma da 1400 mm.		100
	3205/160 Come art. 3205/25 ma da 1600 mm.		50
	3205/180 Come art. 3205/25 ma da 1800 mm.		50
	3205/200 Come art. 3205/25 ma da 2000 mm.		50
	3205/220 Come art. 3205/25 ma da 2200 mm.		50
	3205/300 Come 3205/25 ma da 3000 mm.		50

	DESCRIZIONE Gruppi base (per 4 punti di chiusura)	FINITURE	PZ.
	3010.950 Dima di posizionamento cerniera inferiore per art. 3010/.1/.3/.4 - 3011/.1/.3/.4, in nylon con magneti premontati.		1
	3200.952 Dima di posizionamento accessori in nylon nero, per componenti telaio.		5
	DESCRIZIONE Punti di chiusura supplementari	FINITURE	PZ.
	3010.822L Kit per 6 punti di chiusura sinistro in zama zincata bianca, viteria in acciaio inox premontata.		5
	3010.822R Come art. 3010.822L ma destro.		5
	3200.825L (brevettato) Kit per 8 punti di chiusura sinistro in zama zincata bianca, viteria in acciaio inox 304 e 430 premontata.		5
	3200.825R Come 3200.825L ma destro.		5
	1243.710W Nasello di chiusura in zama zincata bianca, 1 tappo in poliuretano.		40
	DESCRIZIONE Accessori per anta semi fissa affiancata	FINITURE	PZ.
	3020W (brev.) Kit di cerniere a scomparsa per anta affiancata a RIBANTA INCANTO+ in zama zincata bianca e acciaio zincato bianco ad alta resistenza. Portata max 80 Kg.		5
	3010.708L Kit di rinforzo sinistro 130 Kg composto da appoggio e supporto in zama zincata bianca, puntale e grani premontati in acciaio inox.		5
	3010.708R Come art. 3010.708L ma destro.		5
	3200.850 3200.850 Paletto da agganciare in nylon nero e acciaio inox 304, tassello fine-corsa in zama, 1 grano M5x6 in acciaio inox 304 premontato, asta in alluminio ossidato. Per cava 15x20 mm.		20
	3200.851 3200.851 Come art. 3200.850 ma per cava 14x19,5 mm.		20
	3200.852 3200.852 Come art. 3200.850 ma per cava 13,5x16,5 mm.		20
	3200.853 3200.853 Come art. 3200.850 ma per cava 14x18 mm.		20
	3200.854 3200.854 Come art. 3200.850 ma per cava 15x20 mm.		20
	3200.896 3200.896 Come art. 3200.850 ma per cava 13,2x16,7 mm.		20

	DESCRIZIONE Accessori per anta semi fissa affiancata	FINITURE	PZ.
	1551.6 REVERTO (brevettato) Paletto a leva (corsa mm 22) in zama, nylon e acciaio inox 304, 2 viti TS Ø 3,9x19 in acciaio zincato nero, 3 spessori (2 mm, 1.5 mm e 4.7 mm) in nylon. Per cave 15x20 mm.		20
	1414W Ferroglia registrabile in zama zincata bianca, 1 grano M5x12 in acciaio inox, premontato, 2 vaschette in nylon.		200
	1414.1W Ferroglia doppia registrabile in zama zincata bianca, 2 grani M5x12 in acciaio inox premontati, 3 spessori da mm 0.6, 1 e 1,5 in nylon nero.		200
	1416.5W Ferroglia doppia in zama zincata bianca, 1 grano M5x16 in acciaio zincato, premontato.		100
	1246.832W Chiusura supplementare lato cerniere in zama zincata bianca, 3 grani M5x12 e 1 vite TSEI M4x8 in acciaio inox 304 premontati.		40
	DESCRIZIONE Accessori opzionali	FINITURE	PZ.
	1210/7 MONO Movimento monodirezionale per RIBANTA 5 con entrata di 14,5 mm, in zama zincata bianca, foro quadro di 7 mm.		5
	1243.721W Incontro registrabile in zama zincata bianca, 2 grani M5x12 e 1 vite TSEI M4x8 in acciaio inox 304 premontati.		40
	3200.805L (brevettato) Nasello di chiusura sinistro e incontro registrabile in zama zincata bianca, viteria in acciaio inox 304 premontata, 1 clip in nylon nero premontata.		40
	3200.805R Come art. 3200.805L ma destro.		40
	3200.810 (brevettato) Chiusura intermedia in zama zincata bianca, viteria in acciaio inox 304 e 430, premontata, incontro regolabile.		40
	3200.835 3200.835 Rostro antiscasso in acciaio inox 304, 1 vite TSEI M4x8 in acciaio inox 304, 1 vite autoformante TS M5x18 in acciaio inox 304.		20
	3200.836 3200.836 Kit rostro per cave telaio 14-18 mm e 2 viti TS M5x18 in acciaio inox.		20
	3200.837L 3200.837 Kit di sicurezza SKG sinistro in zama zincata bianca, 8 viti TS M5x18 in acciaio inox.		5
	3200.837R 3200.837 Kit di sicurezza SKG destro in zama zincata bianca, 8 viti TS M5x18 in acciaio inox.		5
	3200.837.1 3200.837 Kit di sicurezza SKG in zama zincata bianca, 3 viti TS M5x18 in acciaio inox, premontate.		5

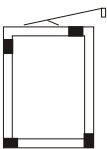
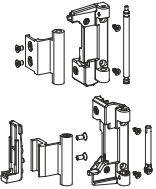

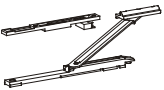
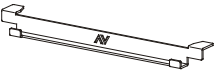
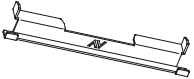








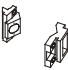
	DESCRIZIONE Accessori opzionali	FINITURE	PZ.
	3200.839 Elemento di protezione supplementare in zama zincata bianca, 2 viti autoformanti M5x18 in acciaio inox.		40
	1541.800 Prolunga in nylon nero per art. 1541.6/7 e art. 3000.850/.851/.852/.853/.854		50
	1541.801 Prolunga in nylon nero per art. 1541.1 e art. 3000.852.		50
	1490 BLOCAL Serratura in zama, nylon e acciaio inox 430, con cilindro di sicurezza (chiavi uguali), 2 viti TC M5x12 e 2 viti TC Ø 3,9x13 in acciaio inox 304.	1013, 1015, 1035, 7035, 8019, 9001, 9005, 9010, BL10, C, SILV	10
	1343.4 1343 Braccio limitatore d'apertura ad effetto smorzante in zama zincata nera, poliuretano e acciaio inox 304, 2 grani M5x8 e 2 grani M5x12 in acciaio zincato premontati.		10




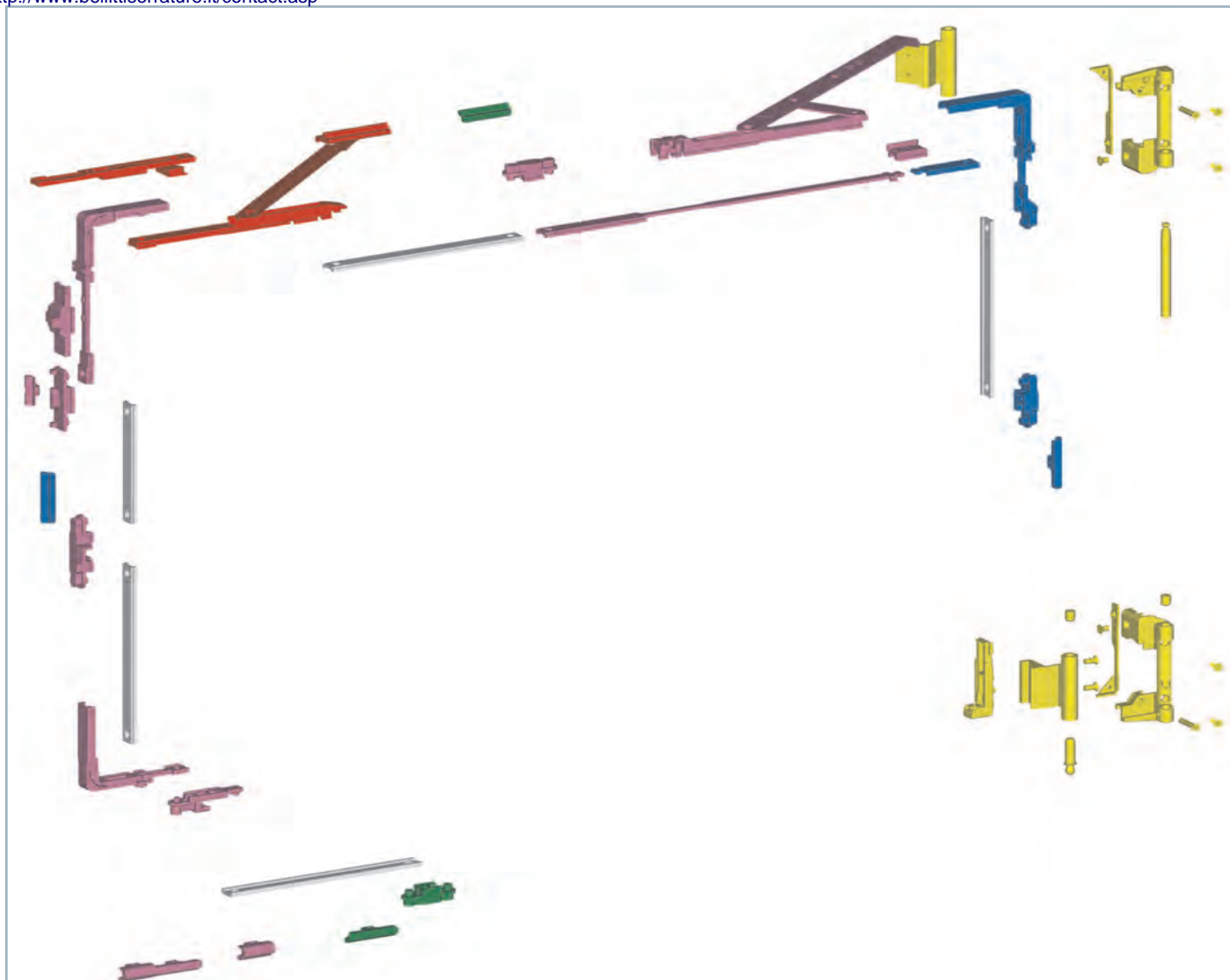
290 RIBANTATRE

per R 40, R 50 TT barra continua e New Tec

N. D.	DESCRIZIONE	ARTICOLO	H		L		Anta semi fissa	
			600 1800	1801 2800	600 1400	1401 2800	600 1400	1401 2800
5	(brev.) Gruppo base con braccio standard, fulcro verticale	1246.1					1	
5	(brev.) Gruppo base con braccio standard, fulcro orizzontale	1246.13					1	
5	(brev.) Gruppo base con braccio corto, fulcro verticale	1246.3	1					
5	(brev.) Gruppo base con braccio corto, fulcro orizzontale	1246.14		1				
5	(brev.) Kit cerniere da agganciare registrabili	1246.705					1	
20	Rinforzo d'angolo	1246.736						
5	Braccio supplementare	1246.800					1	
1	Dima di posizionamento accessori	1246.950					1	
1	Dima di posizionamento accessori	1246.952	1				1	
5	Kit per 6 punti di chiusura	1246.801				1		1
40	Nasello di chiusura	1243.701		1				1
40	Incontro registrabile	1243.725		2				2
10	Rinvio d'angolo inferiore	1243.801		1				
5	(brev.) Kit cerniere per anta affiancata	1246.803						1
20	(brev.) Paletto a spinta da agganciare	1541.7						2
20	Paletto da agganciare	1243.804						
100	Ferrogliera	1405.1						2
40	Chiusura supplementare lato cerniere	1246.839						1

	DESCRIZIONE Gruppi base (per 4 punti di chiusura)	FINITURE	PZ.
	1246.1 RIBANTATRE (brev.) Gruppo base con braccio standard, fulcro verticale, in acciaio inox 304, rinvio e punti di chiusura registrabili in zama zincata nera, viteria in acciaio inox 304.		5
	1246.13 RIBANTATRE Come art. 1246.1 ma con fulcro orizzontale.		5
	1246.3 RIBANTATRE (brev.) Gruppo base con braccio corto, fulcro verticale, in acciaio inox 304, rinvio e punti di chiusura registrabili in zama zincata nera, viteria in acciaio inox 304.		5
	1246.14 RIBANTATRE Come art. 1246.13 ma con braccio corto.		5
	1246.705 (brevettato) Kit cerniere da agganciare registrabili per RIBANTATRE in zama e alluminio, contropiastre premontate in acciaio inox 304, boccola in nylon e grano di regolazione in zama premontati, 4 viti TS Ø 4.2x13, 2 viti TS M5x8, 2 viti TS M5x12 e 1 grano M6x9 in acciaio inox 304, 2 viti M5x27 e 2 viti TS M5x9 premontate in acciaio inox 304. Peso max dell'anta 80 Kg (120 Kg con rinforzo d'angolo art. 1246.736 e viti supplementari in confezione).	1013, 1015, 6005, 7032, 7035, 8017, 8019, 9001, 9005, 9010, 9016, B.MA, B.SA, BL10, BR5, BR801, BW21, C, GR217, GR606, HL, PVD H, PVD X, SILV	5
	1246.736 Rinforzo d'angolo in acciaio inox 430, 2 grani M5x6 premontati e 1 grano speciale in acciaio zincato. Portata max 120 Kg con cerniere art. 1246.735 e viti supplementari.		20
	1246.800 Braccio supplementare.		5
	1246.950 Dima di posizionamento accessori su telaio per art. 1246.13/.14.	.75, .82, .85, .86, /B, 1013, 6005, 9005	1
	1246.952 Dima di posizionamento accessori per art. 1246.1/.3.		1
	DESCRIZIONE Punti di chiusura supplementari	FINITURE	PZ.
	1246.801 Kit per 6 punti di chiusura.		5
	1243.701 Nasello di chiusura, in zama zincata nera, 1 tappo in poliuretano.		40
	1243.725 Incontro registrabile in zama zincata nera, 1 grano M5x6 in acciaio inox 304, premontato.		40
	1243.801 Rinvio d'angolo inferiore lato cerniere, in zama zincata nera.		10
	DESCRIZIONE Accessori per anta semi fissa affiancata	FINITURE	PZ.
	1246.803 (brev.) Kit cerniere da agganciare per anta affiancata a RIBANTATRE in zama, alluminio e acciaio inox 430, 2 viti TS M5x8, 4 viti TS M5x12, 2 viti TS M5x27 e 4 viti TS Ø 4,2x13 in acciaio inox 304.	1013, 8017, 8019, 9001, 9005, 9010, B.MA, BL10, BR5, BR801, BW21, C, GR217, GR50, GR51, GR606, HL, PVD H, PVD X, RD501, SILV	5
	1541.7 CHIUDO (brevettato) Paletto (corsa mm 20) in nylon nero e acciaio zincato, tassello fine-corsa in zama.		20
	1243.804 1243.804 Paletto da agganciare con ferrogliera in zama zincata nera e acciaio inox 430, 2 grani M5x6 in acciaio inox 304 premontati (da abbinare ad art. 1246.13/.14).		20
	1405.1 Ferrogliera in zama zincata nera, 1 grano M5x6 in acciaio zincato, premontato.		100
	1246.839 Chiusura supplementare lato cerniere in zama zincata nera, 1 tappo in poliuretano, 2 boccole Ø 6÷8 in nylon e 1 grano M5x10 in acciaio inox 304.		40

	DESCRIZIONE Accessori opzionali	FINITURE	PZ.
	1200/7 MONO Movimento monodirezionale con entrata di 8 mm per anta-ribalta, in zama zincata nera, foro quadro di 7 mm, boccole di maggiorazione Ø 6-Ø 8 mm in nylon.		5
	1200.801 Spessore di 2 mm in nylon (da utilizzare con gli articoli 1200/1201 per l' applicazione sul profilo R 40 e NEW TEC).		40
	1490 BLOCAL Serratura in zama, nylon e acciaio inox 430, con cilindro di sicurezza (chiavi uguali), 2 viti TC M5x12 e 2 viti TC Ø 3,9x13 in acciaio inox 304.	1013, 1015, 1035, 7035, 8019, 9001, 9005, 9010, BL10, C, SILV	10
	1243.705 Innesto cremonese in zama zincata nera, 2 tappi in poliuretano.		10
	1343.3 1343 Braccio limitatore d' apertura ad effetto smorzante in zama, nylon, poliuretano e acciaio inox 304, 2 grani M5x6 e 2 grani M5x8 in acciaio zincato premontati.		10



RIBANTATRE

per R 50/50 TT/60 TT

Pezzi necessari per la realizzazione del serramento in funzione delle dimensioni H e L (in mm)

N° L	DESCRIZIONE	ARTICOLO	H		L		Anta semi fissa	
			600 1800	1801 2800	600 1400	1401 2800	600 1400	1401 2800
5	(brev.) Gruppo base con braccio standard	1246.16					1	
5	(brev.) Gruppo base con braccio corto	1246.17	1					
5	(brev.) Kit cerniere da agganciare	1246.737					1	
20	Rinforzo d'angolo	1246.738						
5	Braccio supplementare	1244.806					1	
1	Dima di posizionamento accessori	1246.950					1	
5	Kit per 6 punti di chiusura	1246.802				1		1
40	Nasello di chiusura	1243.713		1				1
40	Incontro registrabile	1243.725		2				2
10	Rinvio d'angolo inferiore	1243.807		1				
5	(brev.) Kit cerniere per anta affiancata	1246.808						1
20	Paletto da agganciare	1243.809						2
50	(brev.) Paletto a spinta da agganciare	1541.3						
50	Asta sagomata per art. 1541/.1/.2/.3/.6	1541.820						1
100	Ferrogliera	1405.2						2
40	Chiusura supplementare lato cerniere	1246.839						1

CAMPO DI APPLICAZIONE

Peso max dell' anta 120 Kg con rinforzo d'angolo e viti supplementari (in confezione)

2800	*	*	*	32	26	22	20	17	15	14	13	12	11	10	9
2700	*	*	*	33	28	23	20	18	16	15	13	12	11	10	10
2600	*	*	*	35	29	24	21	19	17	15	14	13	12	11	10
2500	*	*	*	*	30	26	22	20	18	16	14	13	12	11	11
2400	*	*	*	*	31	27	23	21	18	17	15	14	13	12	11
2300	*	*	*	*	33	28	24	22	19	17	16	15	14	13	12
2200	*	*	*	*	35	30	26	23	20	18	17	15	14	13	12
2100	*	*	*	*	31	27	24	21	19	18	16	15	14	13	13
2000	*	*	*	*	33	29	25	23	21	19	17	16	15	14	14
1900	*	*	*	*	35	30	27	24	22	20	18	17	16	15	15
1800	*	*	*	*	*	32	29	26	23	21	19	18	17	15	15
1700	*	*	*	*	*	34	30	27	25	23	21	19	17	15	15
1600	*	*	*	*	*	*	32	29	26	24	22	20	17	15	15
1500	*	*	*	*	*	*	35	31	28	26	23	20	17	14	14
1400	*	*	*	*	*	*	*	34	31	28	23	20	16	13	13
1300	*	*	*	*	*	*	*	*	33	28	23	19	15	12	12
1200	*	*	*	*	*	*	*	*	33	28	22	17	13	10	10
1100	*	*	*	*	*	*	*	*	33	26	19	15	11	8	8
1000	*	*	*	*	*	*	*	*	30	22	16	12	8	5	5
900	*	*	*	*	*	*	*	*	26	18	12	8	5	X	X
800	*	*	*	*	*	*	*	*	30	20	13	8	X	X	X
700	*	*	*	*	*	*	30	19	11	5	X	X	X	X	X
600	*	*	*	*	*	*	23	11	X	X	X	X	X	X	X
	350	509	510	600	700	800	900	1000	1100	1200	1300	1400	1500	1600	1700

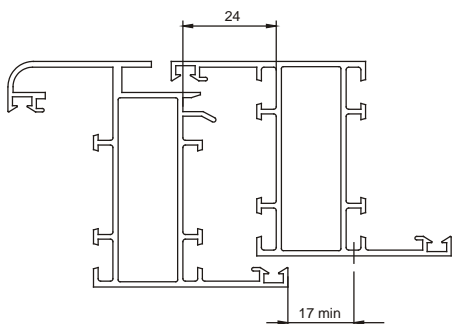
L

Peso max dell' anta 80 Kg senza rinforzo d'angolo e senza viti supplementari

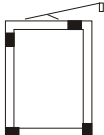
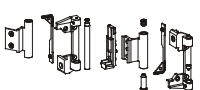

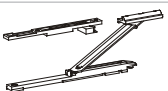




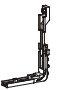


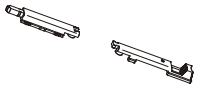


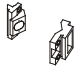
2800	*	25	25	20	17	14	12	11	10	9	8	7	7	6	6
2700	*	26	26	21	17	15	13	11	10	9	8	7	7	6	6
2600	*	27	27	22	18	15	13	12	10	9	9	8	7	7	6
2500	*	28	28	23	19	16	14	12	11	10	9	8	8	7	6
2400	*	30	29	24	20	17	15	13	11	10	9	9	8	7	6
2300	*	31	31	25	21	18	15	13	12	11	10	9	8	7	6
2200	*	33	32	26	22	19	16	14	13	11	10	9	8	7	6
2100	*	35	35	28	23	20	17	15	13	12	11	9	8	7	7
2000	*	*	35	30	24	21	18	16	14	13	11	9	8	7	6
1900	*	*	*	31	26	22	19	17	15	14	11	9	8	7	6
1800	*	*	*	33	28	24	20	18	16	14	11	9	8	7	5
1700	*	*	*	*	30	25	22	19	17	14	11	9	8	6	X
1600	*	*	*	*	32	27	24	21	17	14	11	9	7	5	X
1500	*	*	*	*	34	29	25	21	17	14	11	8	6	X	X
1400	*	*	*	*	*	31	27	21	17	14	9	6	5	X	X
1300	*	*	*	*	*	34	27	21	17	13	8	5	X	X	X
1200	*	*	*	*	*	35	27	21	16	10	6	X	X	X	X
1100	*	*	*	*	*	35	27	21	13	7	X	X	X	X	X
1000	*	*	*	*	*	33	25	14	7	X	X	X	X	X	X
900	*	*	*	*	*	*	21	11	X	X	X	X	X	X	X
800	*	*	*	*	*	28	13	X	X	X	X	X	X	X	X
700	*	*	*	*	*	15	X	X	X	X	X	X	X	X	X
600	*	*	*	*	*	21	X	X	X	X	X	X	X	X	X
	350	509	510	600	700	800	900	1000	1100	1200	1300	1400	1500	1600	1700




L

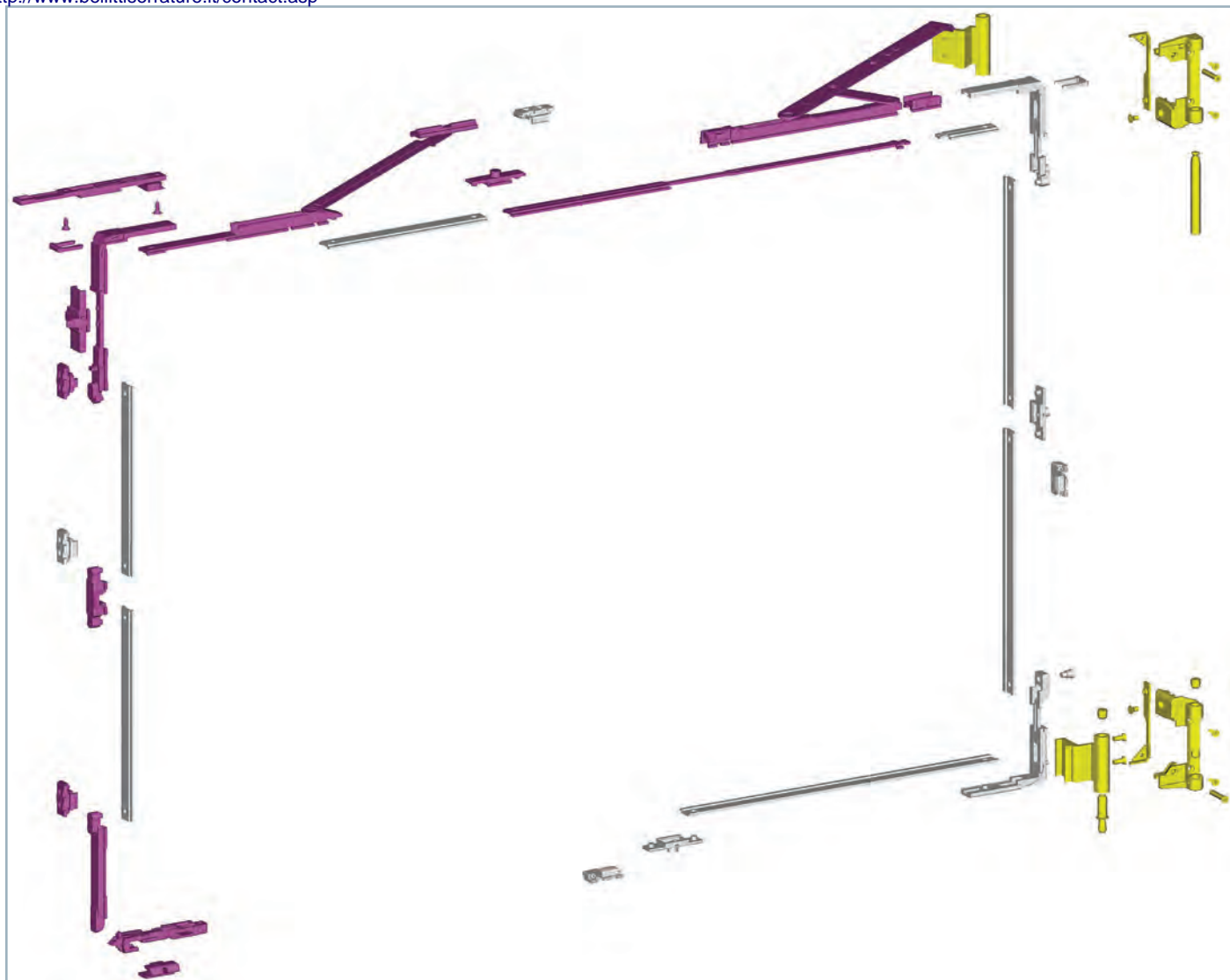
* Eseguitibile con spessore max. del vetro di mm. 36
 20: eseguitibile con spessore max. del vetro (esempio mm 20)
 X Non eseguitibile
 NOTA: lo spessore del vetro si riferisce allo spessore del materiale senza camera d' aria



	1246.16	1246.17	1244.806	1246.737	1243.713	1243.725	1246.802	1243.807	1246.738	1246.950	1246.808	1246.839	1243.809	1541.3	1541.820	1405.2
R50	●	●	●	●	●	●	●	●	●	●	●	●	●	●	●	●
R50 TT	●	●	●	●	●	●	●	●	●	●	●	●	●	●	●	●
R60 TT	●	●	●	●	●	●	●	●	●	●	●	●	●	●	●	●

	DESCRIZIONE Gruppi base (per 4 punti di chiusura)	FINITURE	PZ.
	1246.16 RIBANTATRE (brev.) Gruppo base con braccio standard in acciaio inox 304, rinvio e punti di chiusura in zama zincata nera, viteria in acciaio inox 304.		5
	1246.17 RIBANTATRE (brev.) Gruppo base con braccio corto in acciaio inox 304, rinvio e punti di chiusura in zama zincata nera, viteria in acciaio inox 304.		5
	1246.737 (brev.) Kit cerniere da agganciare per RIBANTATRE in alluminio e acciaio inox 430, 4 viti TS M5x8, 2 viti TS M5x27, 4 viti TS Ø 4,2x13, 2 viti TS M5x12 in acciaio inox 304. Peso max dell'anta 80 Kg (120 Kg con rinforzo d'angolo art. 1246.738 e viti supplementari in confezione).	1013, 8019, 9001, 9005, 9010, B.SA, BL10, BR5, BR801, BW21, C, GR217, GR606, HL, PVD H, PVD X, RD501, SILV	5
	1246.738 Rinforzo d'angolo in acciaio inox 430, 2 grani M5x6 premontati e 1 grano speciale in acciaio zincato. Portata max 120 Kg con cerniere art. 1246.737 e viti supplementari.		20
	1244.806 Braccio supplementare.		5
	1246.950 Dima di posizionamento accessori su telaio per art. 1246.13/.14.	.75, .82, .85, .86, /B, 1013, 6005, 9005	1
	DESCRIZIONE Punti di chiusura supplementari	FINITURE	PZ.
	1246.802 Kit per 6 punti di chiusura.		5
	1243.713 Nasello di chiusura in zama zincata nera, 1 tappo in poliuretano.		40
	1243.725 Incontro registrabile in zama zincata nera, 1 grano M5x6 in acciaio inox 304, premontato.		40
	1243.807 Rinvio d'angolo inferiore lato cerniere, in zama zincata nera.		10
	DESCRIZIONE Accessori per anta semi fissa affiancata	FINITURE	PZ.
	1246.808 (brev.) Kit cerniere da agganciare per anta affiancata a RIBANTATRE in zama, alluminio e acciaio inox 430, 2 viti TS M5x8, 4 viti TS M5x12, 2 viti TS M5x27 e 4 viti TS Ø 4,2x13 in acciaio inox 304.	1013, 8019, 9001, 9005, 9010, BL10, BR5, BR801, BW21, GR217, GR606, HL, PVD H, PVD X, RD501, SILV	5
	1243.809 1243.809 Paletti da agganciare con ferrogliera in zama zincata nera e acciaio inox 430, 2 grani M5x6 in acciaio inox 304 premontati.		20
	1541.3 CHIUDO (brevettato) Paletto (corsa mm 20) in nylon nero e acciaio zincato, tassello fine-corsa in zama.		50
	1541.820 Asta sagomata in alluminio nero elettr. per art. 1541/.1/.2/.3/.6.		50
	1405.2 Ferrogliera in zama zincata nera, 1 grano M5x6 in acciaio zincato, premontato.		100
	1246.839 Chiusura supplementare lato cerniere in zama zincata nera, 1 tappo in poliuretano, 2 boccole Ø 6÷8 in nylon e 1 grano M5x10 in acciaio inox 304.		40

	DESCRIZIONE Accessori opzionali	FINITURE	PZ.
	1490 BLOCAL Serratura in zama, nylon e acciaio inox 430, con cilindro di sicurezza (chiavi uguali), 2 viti TC M5x12 e 2 viti TC Ø 3,9x13 in acciaio inox 304.	1013, 1015, 1035, 7035, 8019, 9001, 9005, 9010, BL10, C, SILV	10
	1243.715 Innesto cremonese in zama zincata nera, 2 tappi in poliuretano.		10
	1344.3 PIVOVRADUE (brevettato) Braccio d'arresto sganciabile in acciaio inox 304, contropiastre in zama zincate nere, 4 grani M5x6 in acciaio zincato pre-montati. Portata: 2 bracci Kg 70.		20

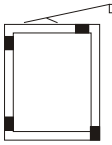
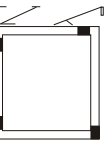







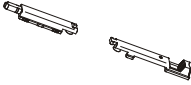

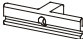




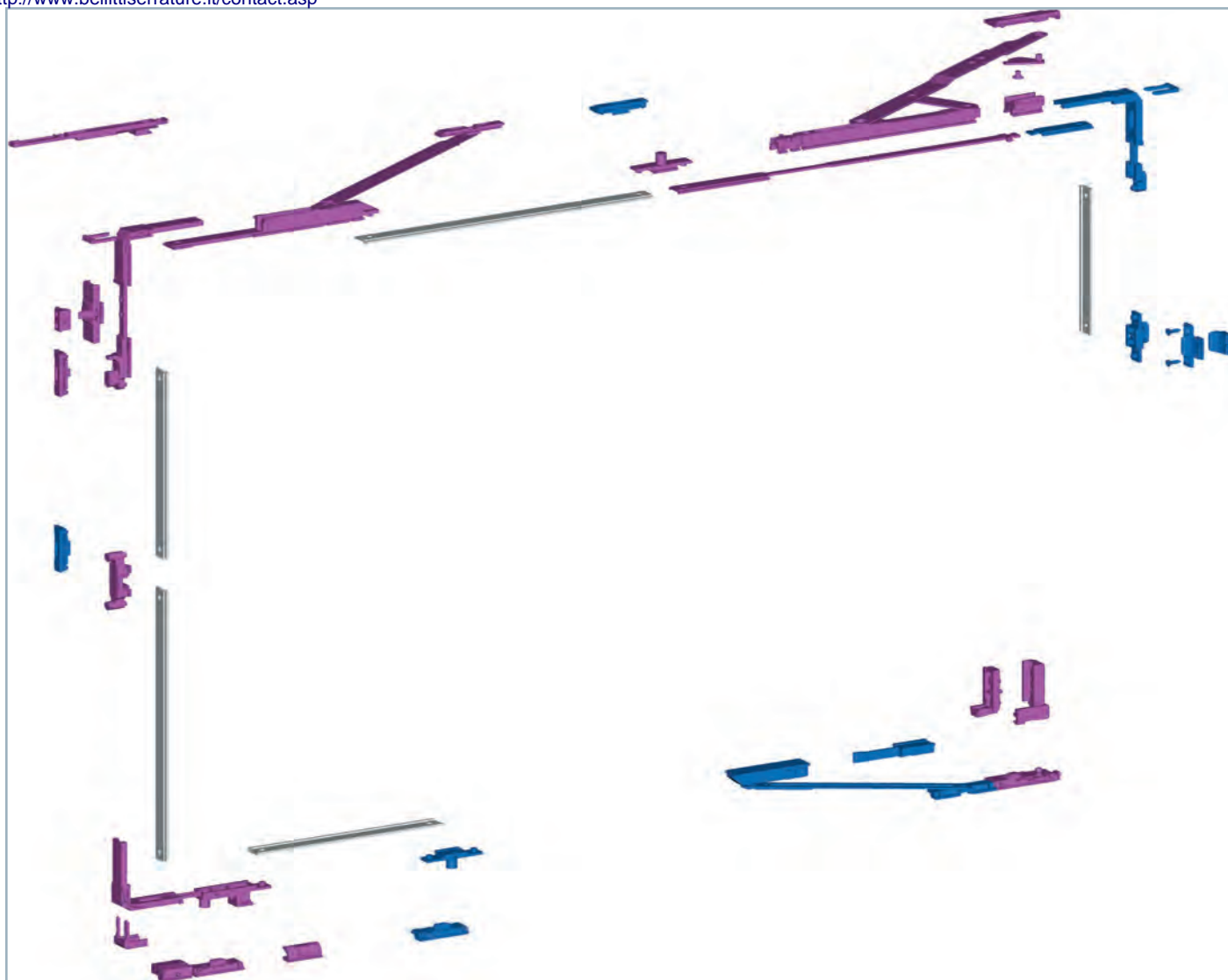
302 **RIBANTATRE**

per All.co 5/TT sormonto

Pezzi necessari per la realizzazione del serramento in funzione delle dimensioni H e L (in mm)

N ⁱ D ⁱ	DESCRIZIONE	ARTICOLO	H			L			Anta semi fissa
			600 1800	600 1400	1401 2400	600 1400	1401 2400	1401 2400	
5	Gruppo base con braccio standard	1246.32			1				
5	Gruppo base con braccio corto	1246.33	1						
5	Gr. base con bracci standard e supplementare	1246.40					1		
5	(brev.) Kit cerniere da agganciare	1246.739			1				
10	Rinvio d'angolo superiore	1246.728			1		1		
40	Nasello di chiusura	1246.726			1		1	2	
40	Incontro registrabile	1246.727			2		2	4	
10	Rinvio d'angolo inferiore	1246.817						1	
5	(brev.) Kit cerniere per anta affiancata	1246.819							1
50	(brev.) Paletto a spinta da agganciare	1541.2							2
50	Asta sagomata per art. 1541/.1/.2/.3/.6	1541.820							2
100	Ferrogliera doppia	1416.1							2

	DESCRIZIONE Gruppi base (per 4 punti di chiusura)	FINITURE	PZ.
	1246.32 RIBANTATRE Gruppo base con braccio standard in acciaio inox 304, rinvio e punti di chiusura in zama zincata nera, viteria in acciaio inox 304.		5
	1246.33 RIBANTATRE Gruppo base con braccio corto in acciaio inox 304, rinvio e punti di chiusura in zama zincata nera, viteria in acciaio inox 304.		5
	1246.40 RIBANTATRE Gruppo base con braccio standard e braccio supplementare in acciaio inox 304, rinvio e punti di chiusura in zama zincata nera, viteria in acciaio inox 304.		5
	1246.739 (brev.) Kit cerniere da agganciare per RIBANTATRE in zama, alluminio e acciaio inox 430, 4 viti TS M5x8, 2 viti TS M5x27, 4 viti TS Ø 4,2x13, 2 viti TS M5x12 in acciaio inox 304. Peso max dell'anta 100 Kg (130 Kg con viti supplementari).	1013, 8017, 8019, 9001, 9005, 9010, BL10, BR5, BR801, BW21, C, GR217, GR50, GR51, GR606, HL, PVD H, PVD X, RD501, SILV	5
DESCRIZIONE Punti di chiusura supplementari		FINITURE	PZ.
	1246.728 Rinvio d'angolo superiore, in zama zincata nera.		10
	1246.726 Nasello di chiusura, in zama zincata nera, 1 tappo in poliuretano.		40
	1246.727 Incontro registrabile in zama zincata nera, 2 grani M5x12 e 1 vite TS M4x8 in acciaio inox 304, premontati.		40
	1246.817 Rinvio d'angolo inferiore, in zama zincata nera. Disponibile fino ad esaurimento scorte.		10
DESCRIZIONE Accessori per anta semi fissa affiancata		FINITURE	PZ.
	1246.819 (brev.) Kit cerniere da agganciare per anta affiancata a RIBANTATRE in zama, alluminio e acciaio inox 430, 2 viti TS M5x8, 4 viti TS M5x12, 2 viti TS M5x27 e 4 viti TS Ø 4,2x13 in acciaio inox 304.	1013, 8019, 9001, 9005, 9010, BL10, BR5, BR801, GR217, GR50, GR51, GR606, HL, PVD X, RD501, SILV	5
	1541.2 CHIUDO (brevettato) Paletto (corsa mm 20) in nylon nero e acciaio zincato, tassello fine-corsa in zama.		50
	1541.820 Asta sagomata in alluminio nero elettr. per art. 1541/1/.2/.3/.6.		50
	1416.1 Ferrogliera doppia in zama zincata nera, 1 grano M5x6 in acciaio zincato, premontato.		100
DESCRIZIONE Accessori opzionali		FINITURE	PZ.
	1490 BLOCAL Serratura in zama, nylon e acciaio inox 430, con cilindro di sicurezza (chiavi uguali), 2 viti TC M5x12 e 2 viti TC Ø 3,9x13 in acciaio inox 304.	1013, 1015, 1035, 7035, 8019, 9001, 9005, 9010, BL10, C, SILV	10
	1246.729 Innesto cremonese in zama zincata nera, 2 tappi in poliuretano.		10
	1246.957 Istruzione di montaggio per profili All.co 5 sorm.		1



306 RIBANTATRE

per profili a giunto aperto complanari (luce 31.5 mm)

MANOVRA TRADIZIONALE

Pezzi necessari per la realizzazione del serramento in funzione delle dimensioni H e L (in mm)

N°	DESCRIZIONE	ARTICOLO	H		L		Anta semi fissa
			600 1400	1401 2400	500 1200	1201 1400	
5	(brev.) Gr. base destro con br. standard	1247.7	1				
5	(brev.) Gr.base sinistro con br. standard	1247.8					
5	(brev.) Gr. base destro con br. standard e suppl.	1247.9			1		
5	(brev.) Gr.base sinistro con br. standard suppl.	1247.10					
10	Braccio limitatore d' apertura	1343.1	1				1
10	Rinvio d'angolo superiore	1246.728		1		1	
40	Nasello di chiusura	1246.741				1	
40	Incontro registrabile	1246.743		1		1	3
40	Chiusura supplementare lato cerniere	1246.834					
40	Chiusura supplementare lato cerniere	1246.840		1		1	1
5	(brev.) Kit cerniere per anta affiancata	1247.703					1
100	Grano inox	1247.702	2	4	2	4	
20	Paletto da agganciare	1246.827					2
100	Ferrogliera doppia	1246.828					2

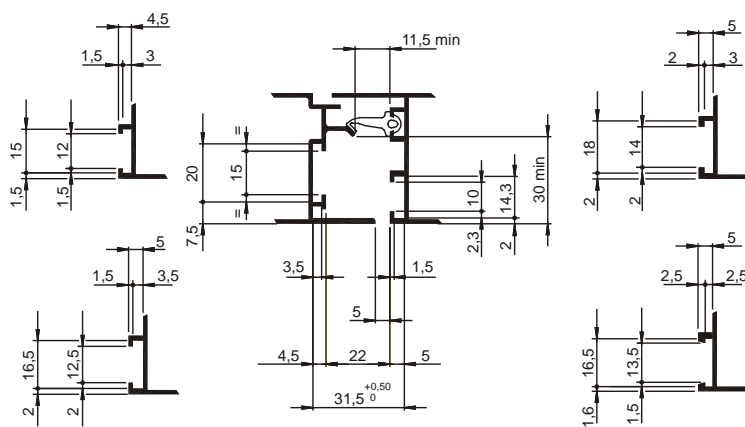
CAMPO DI APPLICAZIONE

Peso massimo dell' anta 100 Kg

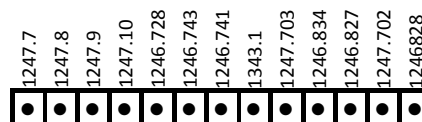
2400	39	31	26	22	19	17	15	14	12	11	11	10	9
2300	•	33	27	23	20	18	16	14	13	12	11	10	9
2200	•	35	29	25	22	19	17	15	14	13	12	10	9
2100	•	36	31	26	23	20	18	16	15	13	12	10	9
2000	•	39	32	28	24	21	19	17	15	14	12	10	9
1900	•	•	34	29	26	23	20	18	16	14	12	10	9
1800	•	•	36	31	27	24	21	18	17	14	12	10	8
1700	•	•	39	33	29	26	23	20	17	14	12	10	8
1600	•	•	•	35	31	27	25	23	17	15	12	9	7
1500	•	•	•	38	33	29	25	21	17	14	10	8	6
H 1400	•	•	•	•	36	31	25	21	17	12	9	6	5
1300	•	•	•	•	39	31	25	20	15	10	8	5	X
1200	•	•	•	•	•	31	25	18	12	8	5	X	X
1100	•	•	•	•	•	32	21	15	9	8	X	X	X
1000	•	•	•	•	•	27	17	11	8	X	X	X	X
900	•	•	•	•	34	21	14	8	X	X	X	X	X
800	•	•	•	•	27	14	8	X	X	X	X	X	X
700	•	•	•	29	17	8	X	X	X	X	X	X	X
600	•	•	•	18	5	X	X	X	X	X	X	X	X
	500	600	700	800	900	1000	1100	1200	1300	1400	1500	1600	1700

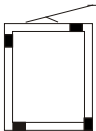
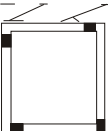
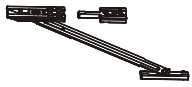



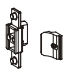
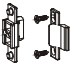
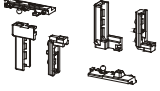

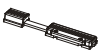
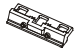



L

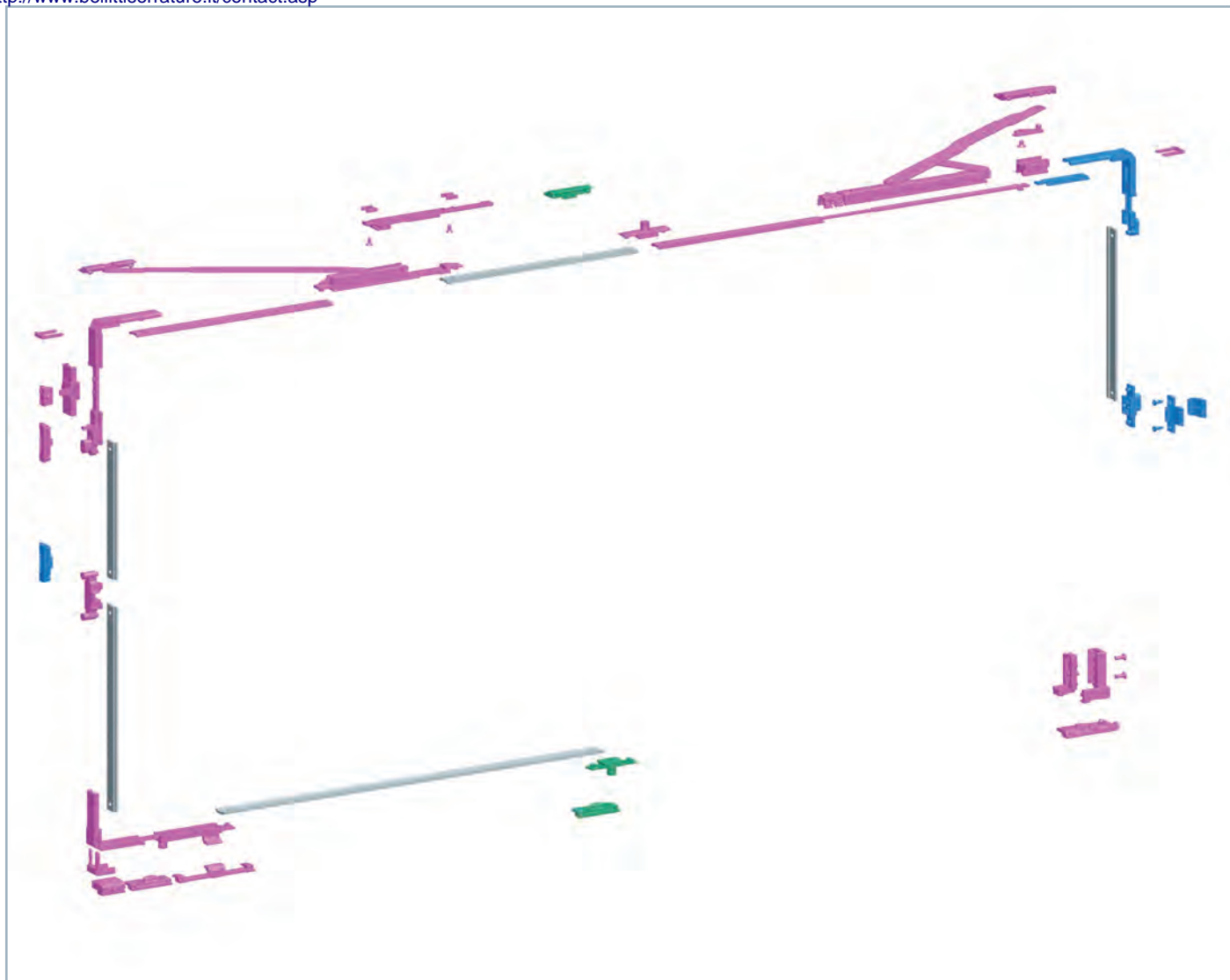
- Eseguibile con spessore max. del vetro di mm. 40
 - 20: eseguibile con spessore max. del vetro (esempio mm 20)
 - X Non eseguibile
- NOTA: lo spessore del vetro si riferisce allo spessore del materiale senza camera d' aria



STOPPER (31,5 C.I.) M.T.



	DESCRIZIONE Gruppi base (per 4 punti di chiusura)	FINITURE	PZ.
	1247.7 RIBANTATRE (brev.) Chiusura a 4 punti con cerniera a scomparsa. Gruppo base destro con braccio standard in acciaio inox 304, cerniere, rinvii e punti di chiusura in zama zincata nera, viteria in acciaio inox 304.		5
	1247.8 RIBANTATRE Come art. 1247.7 ma sinistro.		5
	1247.9 RIBANTATRE (breve.) Chiusura a 4 punti con cerniera a scomparsa. Gruppo base destro con braccio standard e braccio supplementare in acciaio inox 304, cerniere, rinvii e punti di chiusura in zama zincata nera, viteria in acciaio inox 304.		5
	1247.10 RIBANTATRE Come art. 1247.9 ma sinistro.		5
	1343.1 1343 Braccio limitatore d' apertura ad effetto smorzante in zama, nylon, poliuretano e acciaio inox 304, 2 grani M5x10 e 2 grani M5x12 in acciaio inox 304 premontati.		10
	DESCRIZIONE Punti di chiusura supplementari	FINITURE	PZ.
	1246.728 Rinvio d'angolo superiore, in zama zincata nera.		10
	1246.741 Nasello di chiusura, in zama zincata nera, 1 tappo in poliuretano.		40
	1246.743 Incontro registrabile in zama zincata nera, 2 grani M5x12 e 1 vite TS M4x8 in acciaio inox 304, premontati.		40
	1246.834 Chiusura supplementare lato cerniere in zama zincata nera, 1 tappo in poliuretano, 1 grano M5x10 e 1 grano M5x8 in acciaio inox 304.		40
	1246.840 Chiusura supplementare lato cerniere in zama zincata nera, 1 tappo in poliuretano, 2 viti TS Ø 4,2x13 e 1 grano M5x10 in acciaio inox 304.		40
	DESCRIZIONE Accessori per anta semi fissa affiancata	FINITURE	PZ.
	1247.703 (brev.) Kit di cerniere a scomparsa da agganciare per anta affiancata a RIBANTATRE in zama zincata nera, 4 viti TS M5x12 e 6 grani M5x12 premontati.		5
	1247.702 Grano inox M5x16.		100
	1246.827 1246.827 Paletto da agganciare con funzione di incontro sicurezza, in zama zincata nera e acciaio inox 430, 2 grani M5x6 in acciaio inox 304 premontati.		20
	1246.828 Ferrogliera doppia in zama zincata nera, 2 grani M5x12 in acciaio inox 304 premontati.		100
	DESCRIZIONE Accessori opzionali	FINITURE	PZ.
	1200/7 MONO Movimento monodirezionale con entrata di 8 mm per anta-ribalta, in zama zincata nera, foro quadro di 7 mm, boccole di maggiorazione Ø 6-Ø 8 mm in nylon.		5
	1490 BLOCAL Serratura in zama, nylon e acciaio inox 430, con cilindro di sicurezza (chiavi uguali), 2 viti TC M5x12 e 2 viti TC Ø 3,9x13 in acciaio inox 304.	1013, 1015, 1035, 7035, 8019, 9001, 9005, 9010, BL10, C, SILV	10
	1246.747 Innesto cremonese in zama zincata nera, 2 tappi in poliuretano.		10
	1247.951 Istruzione di montaggio per STOPPER PG 31.5.		1



310 RIBANTATRE

per profili a giunto aperto complanari (luce 31.5 mm)

MANOVRA LOGICA

Pezzi necessari per la realizzazione del serramento in funzione delle dimensioni H e L (in mm)

N°	DESCRIZIONE	ARTICOLO	H					Anta perni fissa
			600 1400	1401 2400	600 1400	1401 2400	1401 2400	
			L					
			500	1200	1201	1400	1401	1700
5	(brev.) Gr. base destro con br. standard, cerniere a scomparsa, manovra logica	1247.37	1					
5	(brev.) Gr. base sinistro con br. standard, cerniere a scomparsa, manovra logica	1247.38	1					
5	(brev.) Gr. base destro con br. standard e suppl., cerniere a scomparsa, manovra logica	1247.39			1			
5	(brev.) Gr. base sinistro con br. standard e suppl., cerniere a scomparsa, manovra logica	1247.40			1			
10	Braccio limitatore d' apertura	1343.1	1					1
10	Rinvio d'angolo superiore	1246.728		1			1	
40	Nasello di chiusura	1246.741					1	
40	Incontro registrabile	1246.743		1		1	3	
40	Chiusura supplementare lato cerniere	1246.834						1
40	Chiusura supplementare lato cerniere	1246.840		1		1		1
5	(brev.) Kit cerniere per anta affiancata	1247.703						1
100	Grano inox	1247.702	2	4	2		4	
20	Paletto da agganciare	1246.827						
100	Ferrogliera doppia	1246.828						2

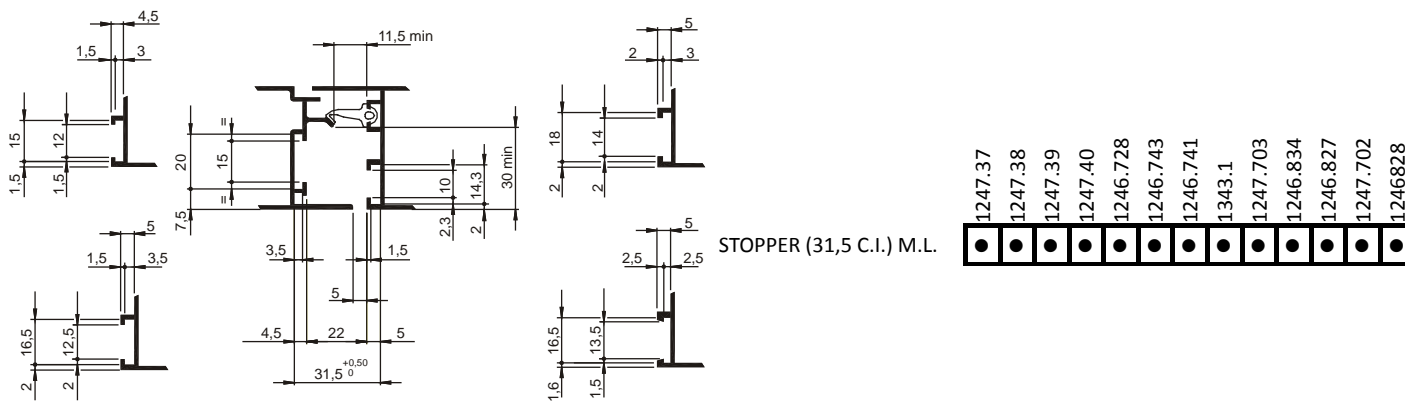
CAMPO DI APPLICAZIONE

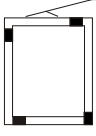





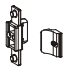

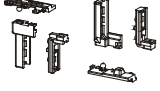


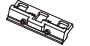

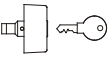

Peso massimo dell' anta 100 Kg

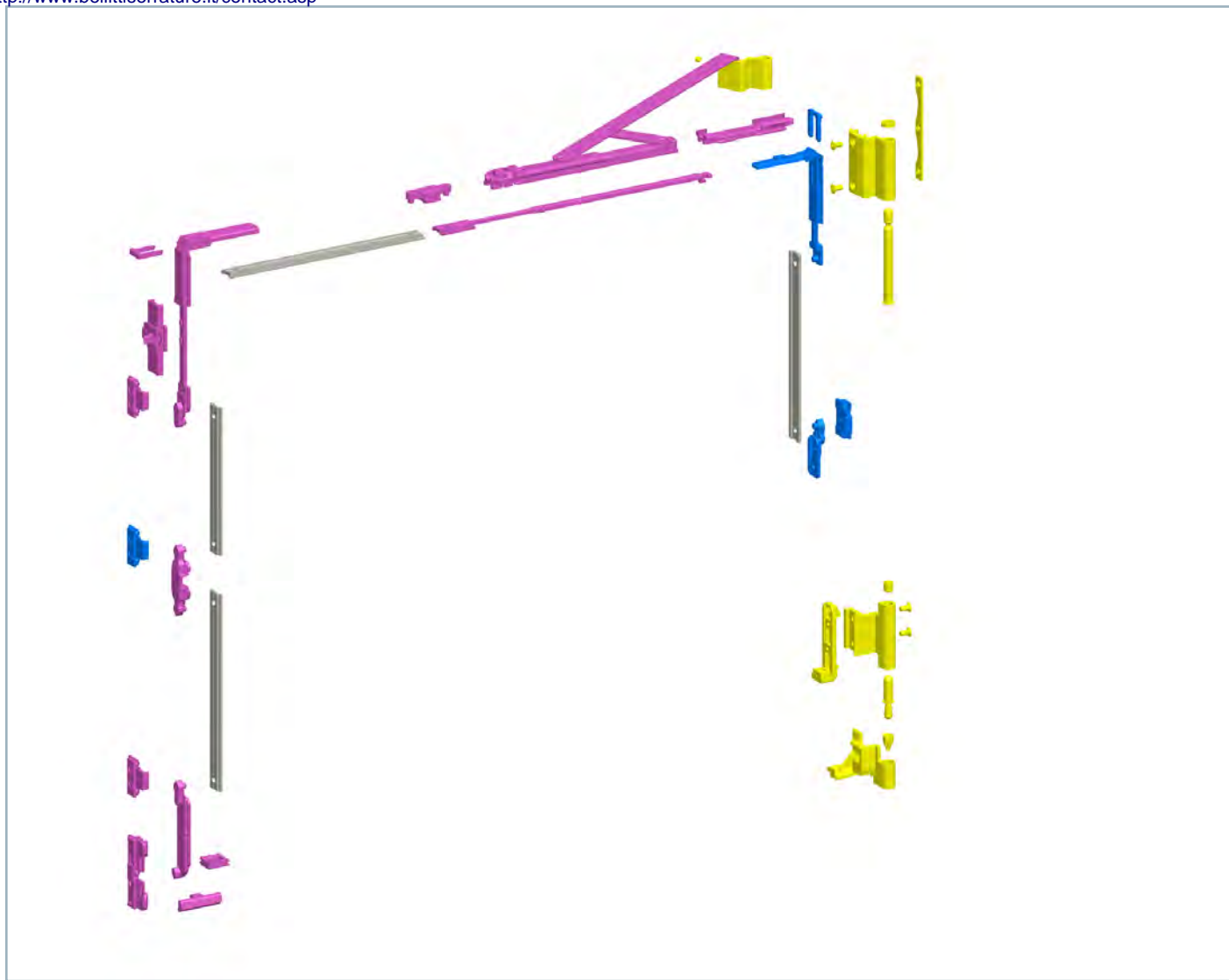
	2400	39	31	26	22	19	17	15	14	12	11	11	10	9
	2300	*	33	27	23	20	18	16	14	13	12	11	10	9
	2200	*	35	29	25	22	19	17	15	14	13	12	10	9
	2100	*	36	31	26	23	20	18	16	15	13	12	10	9
	2000	*	39	32	28	24	21	19	17	15	14	12	10	9
	1900	*	*	34	29	26	23	20	18	16	14	12	10	9
	1800	*	*	36	31	27	24	21	18	17	14	12	10	8
	1700	*	*	39	33	29	26	23	20	17	14	12	10	8
	1600	*	*	*	35	31	27	25	23	17	15	12	9	7
	1500	*	*	*	38	33	29	25	21	17	14	10	8	6
H	1400	*	*	*	*	36	31	25	21	17	12	9	6	5
	1300	*	*	*	*	39	31	25	20	15	10	8	5	X
	1200	*	*	*	*	*	31	25	18	12	8	5	X	X
	1100	*	*	*	*	*	32	21	15	9	8	X	X	X
	1000	*	*	*	*	*	27	17	11	8	X	X	X	X
	900	*	*	*	*	34	21	14	8	X	X	X	X	X
	800	*	*	*	*	27	14	8	X	X	X	X	X	X
	700	*	*	*	29	17	8	X	X	X	X	X	X	X
	600	*	*	*	18	5	X	X	X	X	X	X	X	X
	500													
	600													
	700													
	800													
	900													
	1000													
	1100													
	1200													
	1300													
	1400													
	1500													
	1600													
	1700													

L

• Eseguibile con spessore max. del vetro di mm. 40
 20: eseguibile con spessore max. del vetro (esempio mm 20)
 X Non eseguibile
 NOTA: lo spessore del vetro si riferisce allo spessore del materiale senza camera d' aria



	DESCRIZIONE Gruppi base (per 4 punti di chiusura)	FINITURE	PZ.
	1247.37 RIBANTATRE (brev.) Chiusura a 4 punti con cerniera a scomparsa, manovra logica. Gruppo base destro con braccio standard in acciaio inox 304, cerniere, rinvii e punti di chiusura in zama zincata nera, viteria in acciaio inox 304.		5
	1247.38 RIBANTATRE Come art. 1247.37 ma sinistro.		5
	1247.39 RIBANTATRE (brev.) Chiusura a 4 punti con cerniera a scomparsa, manovra logica. Gruppo base destro con braccio standard e braccio supplementare in acciaio inox 304, cerniere, rinvii e punti di chiusura in zama zincata nera, viteria in acciaio inox 304.		5
	1247.40 RIBANTATRE Come art. 1247.39 ma sinistro.		5
	1343.1 1343 Braccio limitatore d' apertura ad effetto smorzante in zama, nylon, poliuretano e acciaio inox 304, 2 grani M5x10 e 2 grani M5x12 in acciaio inox 304 premontati.		10
	DESCRIZIONE Punti di chiusura supplementari	FINITURE	PZ.
	1246.728 Rinvio d'angolo superiore, in zama zincata nera.		10
	1246.741 Nasello di chiusura, in zama zincata nera, 1 tappo in poliuretano.		40
	1246.743 Incontro registrabile in zama zincata nera, 2 grani M5x12 e 1 vite TS M4x8 in acciaio inox 304, premontati.		40
	1246.834 Chiusura supplementare lato cerniere in zama zincata nera, 1 tappo in poliuretano, 1 grano M5x10 e 1 grano M5x8 in acciaio inox 304.		40
	1246.840 Chiusura supplementare lato cerniere in zama zincata nera, 1 tappo in poliuretano, 2 viti TS Ø 4,2x13 e 1 grano M5x10 in acciaio inox 304.		40
	DESCRIZIONE Accessori per anta semi fissa affiancata	FINITURE	PZ.
	1247.703 (brev.) Kit di cerniere a scomparsa da agganciare per anta affiancata a RIBANTATRE in zama zincata nera, 4 viti TS M5x12 e 6 grani M5x12 premontati.		5
	1247.702 Grano inox M5x16.		100
	1246.827 1246.827 Paletto da agganciare con funzione di incontro sicurezza, in zama zincata nera e acciaio inox 430, 2 grani M5x6 in acciaio inox 304 premontati.		20
	1246.828 Ferrogliera doppia in zama zincata nera, 2 grani M5x12 in acciaio inox 304 premontati.		100
	DESCRIZIONE Accessori opzionali	FINITURE	PZ.
	1200/7 MONO Movimento monodirezionale con entrata di 8 mm per anta-ribalta, in zama zincata nera, foro quadro di 7 mm, boccole di maggiorazione Ø 6-Ø 8 mm in nylon.		5
	1490 BLOCAL Serratura in zama, nylon e acciaio inox 430, con cilindro di sicurezza (chiavi uguali), 2 viti TC M5x12 e 2 viti TC Ø 3,9x13 in acciaio inox 304.	1013, 1015, 1035, 7035, 8019, 9001, 9005, 9010, BL10, C, SILV	10
	1246.747 Innesto cremonese in zama zincata nera, 2 tappi in poliuretano.		10



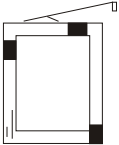
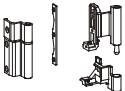






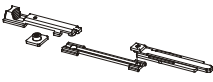



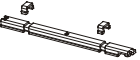
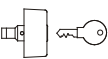

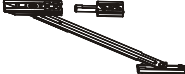
314 **RIBANTA 4**

per NC 40 N sormonto

Pezzi necessari per la realizzazione del serramento in funzione delle dimensioni H e L (in mm)

P.N.	DESCRIZIONE	ARTICOLO	MONO ANTA				ANTA SEMI FISSA			
			H		L		H		L	
			700 1400	1401 2400	700 1400	1401 2400	700 1400	1401 2400	700 1400	1401 2400
			353 499		500 1200			404 549		550 1200
5	(brev.) Gruppo base con braccio standard	3000.2			1					1
5	(brev.) Gruppo base con braccio corto	3000.3	1					1		
5	(brev.) Kit cerniere destre per RIBANTA 4	3000.737	1							
5	(brev.) Kit di trasformazione sx per RIBANTA 4	3000.738								
5	Kit di cerniere ambidestre per RIBANTA 4	3000.741								
1	Dima di posizionamento	3000.951	1							
5	Kit per chiusure supplementari verticali	3000.821		1		1			1	1
50	(brev.) Cerniera a 2 ali	1121.12*							2	
40	Nasello di chiusura	3000.800							1	
20	Paletto verticale da agganciare	3000.850*							1	
100	Ferrogliera doppia	1416							1	
100	Appoggio anta	1410.2							1	

* Solo per NC 40 N sormonto/sormonto raggiato, Point/Point raggiato

	DESCRIZIONE Gruppi base (per 4 punti di chiusura)	FINITURE	PZ.
	3000.2 RIBANTA 4 (brev.) Gruppo base con braccio standard in acciaio inox 430, rinvio e punti di chiusura in zama zincata nera, viteria in acciaio inox 304.		5
	3000.3 RIBANTA 4 Come 3000.2 ma con braccio corto.		5
	3000.737 (brevettato) Kit di cerniere destre in zama e alluminio, 1 vite TS M5x8, 4 viti TSC M5x10, 1 vite TS M5x16 e 1 vite TS Ø 3,9x13 in acciaio inox 304. Portata max 70 Kg.	1013, 8019, 9001, 9005, 9010, BL10, BR801, GR217, GR606, HL, SILV	5
	3000.738 (brevettato) Kit di trasformazione per RIBANTA 4 sinistra in zama.	1013, 8019, 9001, 9005, 9010, BL10, BR801, GR217, GR606, HL, SILV	5
	3000.741 Kit di cerniere ambidestre per RIBANTA 4. Portata max 70 Kg.	1013, 8017, 8019, 9001, 9005, 9010, BL10, BR5, BR801, GR217, GR51, GR606, HL, PVD X, SILV	5
	3000.951 Dima di posizionamento accessori su telaio per RIBANTA 4 art. 3000.2/.3.		1
	DESCRIZIONE Punti di chiusura supplementari	FINITURE	PZ.
	3000.821 Kit per chiusure supplementari verticali in zama zincata nera, viteria in acciaio inox 304.		5
	DESCRIZIONE Accessori per anta semi fissa affiancata	FINITURE	PZ.
	1121.12 MORSA+ (brev.) Cerniera a 2 ali in alluminio, boccola in nylon, perno, contropiastre e 4 viti TSC M5x10 premontate in acciaio inox 430. Portata:2 cerniere Kg 80, 3 cerniere Kg 90 (HL, PVD X, XSD=conf. da 20 pz.).	1013, 6005, 7035, 8017, 8019, 9001, 9005, 9010, B.MA, BL10, BR5, BR801, C, F, GR217, GR50, GR51, GR606, HL, NE, PVD X, RD501, SILV, U, XSD, ZE	50
	3000.800 Nasello di chiusura (solo per anta-ribalta e anta semi-fissa), alternativo al paletto superiore.		40
	3000.850 3000.850 Paletto da agganciare in nylon nero e acciaio zincato, tassello fine-corsa in zama, 1 grano M5x6 in acciaio inox 304 premontato. Per cava 15x20 mm.		20
	1416 Ferrogliera doppia in zama zincata nera, 1 grano M5x6 in acciaio zincato, premontato.		100
	1410.2 Appoggio in zama, 1 grano M5x6 in acciaio zincato, premontato.		100
	DESCRIZIONE Accessori opzionali	FINITURE	PZ.
	1200/7 MONO Movimento monodirezionale con entrata di 8 mm per anta-ribalta, in zama zincata nera, foro quadro di 7 mm, boccole di maggiorazione Ø 6-Ø 8 mm in nylon.		5
	1541.802 Prolunga in nylon nero per art. 1541.2.		50
	1490 BLOCAL Serratura in zama, nylon e acciaio inox 430, con cilindro di sicurezza (chiavi uguali), 2 viti TC M5x12 e 2 viti TC Ø 3,9x13 in acciaio inox 304.	1013, 1015, 1035, 7035, 8019, 9001, 9005, 9010, BL10, C, SILV	10
	1243.704 Innesto cremonese in zama zincata nera, 2 tappi in poliuretano.		10
	1343.2 1343 Braccio limitatore d' apertura ad effetto smorzante in zama, nylon, poliuretano e acciaio inox 304, 2 grani M5x8 in acciaio zincato e 2 grani M5x12 in acciaio inox 304 premontati.		10



Cremonesi, martelline e accessori per anta-ribalta

319

AV SAVIO

- ARIANNA
- MANON
- GIOCONDA
- MONO

Pag. 320-333

Pag. 322-334

Pag. 332

Pag. 336



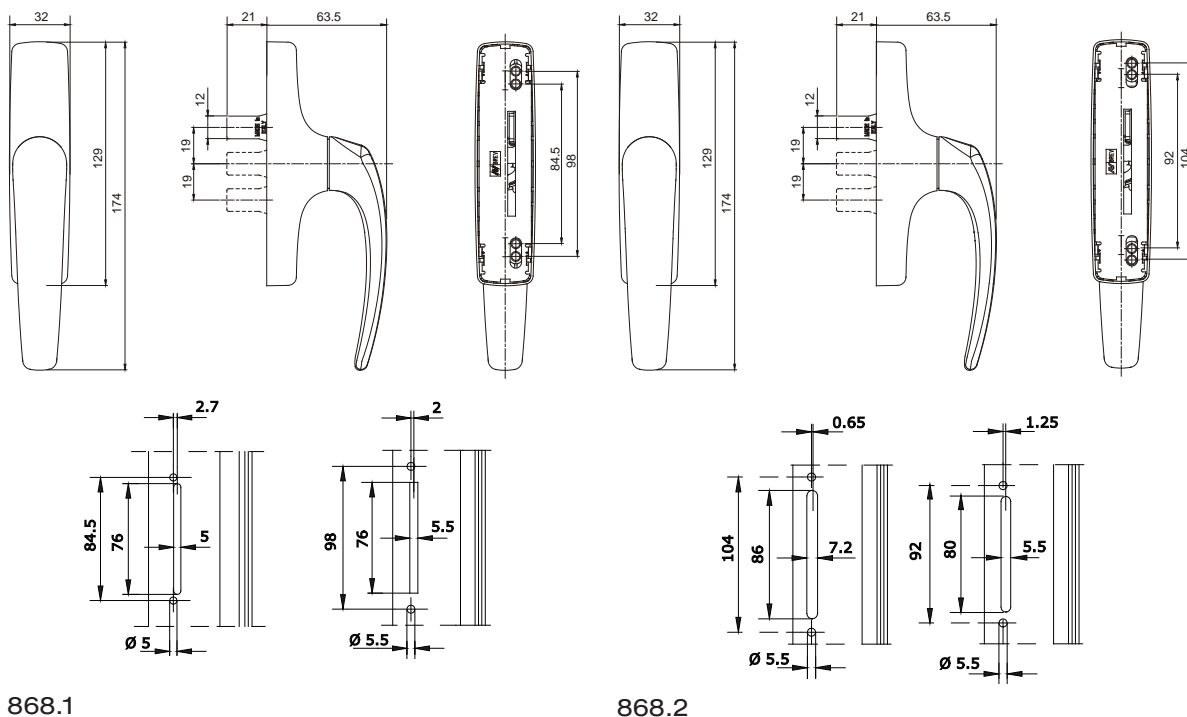
868.1 - 868.2

codice	descrizione	finiture	pz.
868.1	(brevettato) Cremonese per anta-ribalta in zama, interassi mm 84.5-98, 2 viti TORX® (T15) TC M5x13 in acciaio inox.	1013, 1015, 7047, 8017, 8019, 9001, 9005, 9010, B.MA, B.SA, BL10, BR5, BR801, GR217, GREY, PVD H, PVD X, SILV	5
868.2	(brevettato) Cremonese per anta-ribalta in zama, interassi mm 92-104, 2 viti TORX® (T15) TC M5x13 in acciaio inox.	1013, 1015, 8017, 8019, 9001, 9005, 9010, 9016, B.MA, B.SA, BL10, BR5, BR801, GR217, GR51, GREY, PVD H, PVD X, SILV	5

Cremonesi, martelline e accessori per anta-ribalta

320

Arianna



868.1

868.2

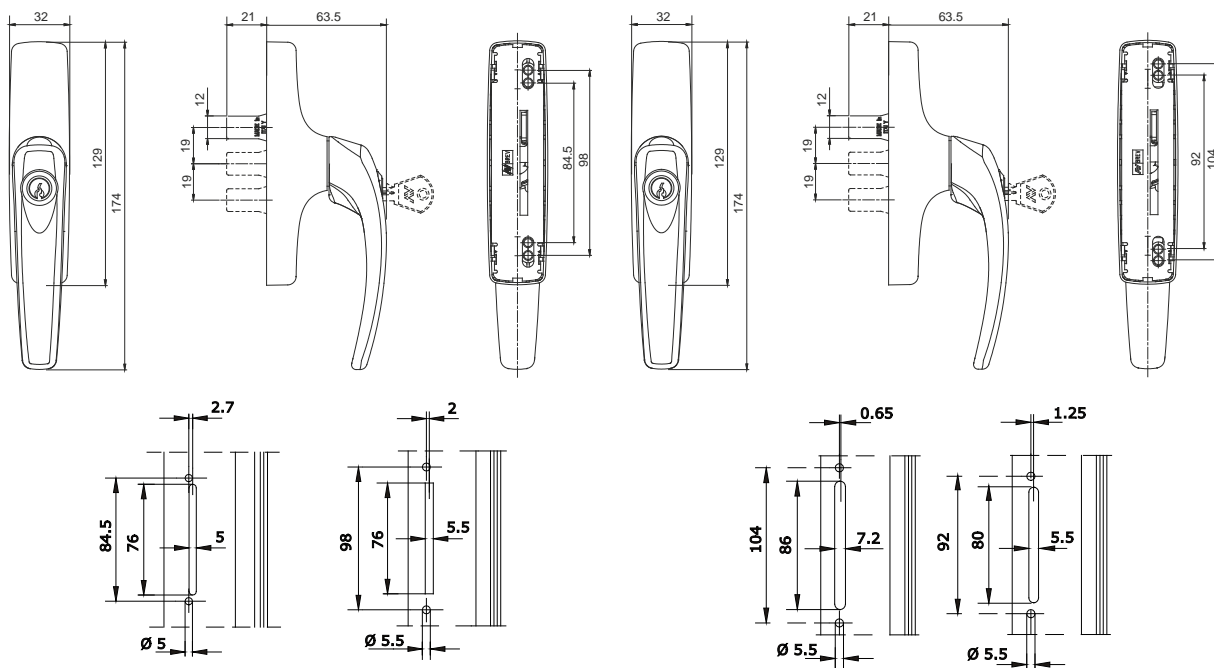


868.753 - 868.754

codice	descrizione	finiture	pz.
868.753	(brevettato) Cremonese per anta-ribalta in zama, con cilindro di sicurezza (chiavi uguali), interassi mm 84.5-98, 2 viti TORX® (T15) TC M5x13 in acciaio inox. Finiture PVD X, PVD H confezione 5 pz.	1013, 1015, 8017, 8019, 9001, 9005, 9010, B.SA, BL10, BR5, BR801, GR217, GREY, PVD H, PVD X, SILV	5
868.754	(brevettato) Cremonese per anta-ribalta in zama, con cilindro di sicurezza (chiavi uguali), interassi mm 92-104, 2 viti TORX® (T15) TC M5x13 in acciaio inox. Finiture PVD X, PVD H confezione 5 pz.	1013, 1015, 8017, 8019, 9001, 9005, 9010, B.SA, BL10, BR5, BR801, GR217, GREY, PVD H, PVD X, SILV	5

Cremonesi, martelline e accessori per anta-ribalta

Arianna 321



868.753

868.754



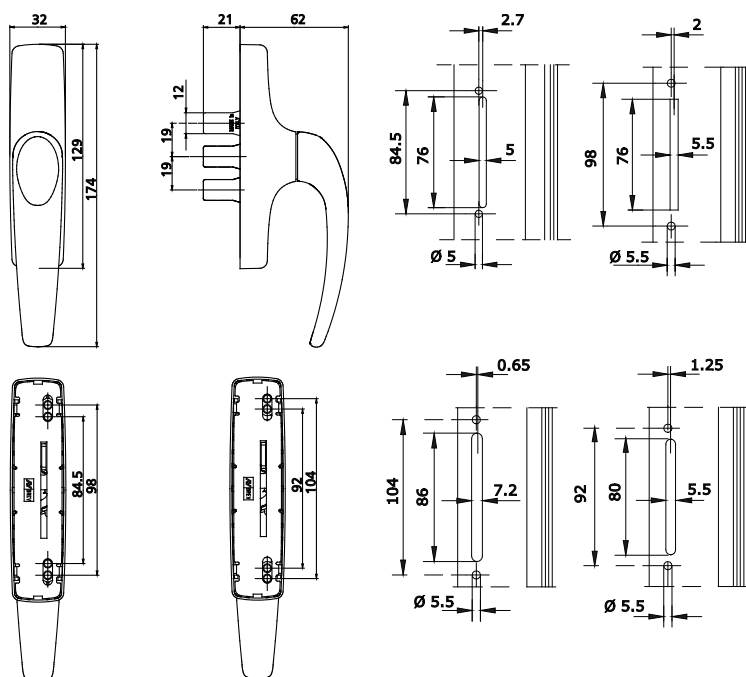
873.1 - 873.2

codice	descrizione	finiture	pz.
873.1	(brevettato) Cremonese per anta-ribalta in metallo pressofuso o in ottone, interassi mm 84.5-98, 2 viti TORX® (T15) TC M5x13 in acciaio inox (C: confezionamento da 50 pz.).	1013, 1015, 1035, 1247, 3001, 6002, 6005, 7016, 7032, 7035, 8017, 8019, 8077, 9001, 9005, 9010, 9016, B.MA, B.SA, BL10, BL25, BR5, BR801, BW21, C, GR217, GR51, GR606, GREY, OTT, PVD H, PVD X, RD501, SILV, WT005	5
873.2	(brevettato) Cremonese per anta-ribalta in metallo pressofuso o in ottone, interassi mm 92-104, 2 viti TORX® (T15) TC M5x13 in acciaio inox (C: confezionamento da 50 pz.).	1013, 1015, 1035, 6002, 6005, 7016, 7032, 7035, 7047, 8017, 8019, 9001, 9005, 9010, 9016, B.MA, B.SA, BL10, BL25, BR5, BR801, BW21, C, GR217, GR50, GR51, GR606, OTT, PVD H, PVD X, RD501, SILV, WT005	5

Cremonesi, martelline e accessori per anta-ribalta

322

Manon



873.1 - 873.2

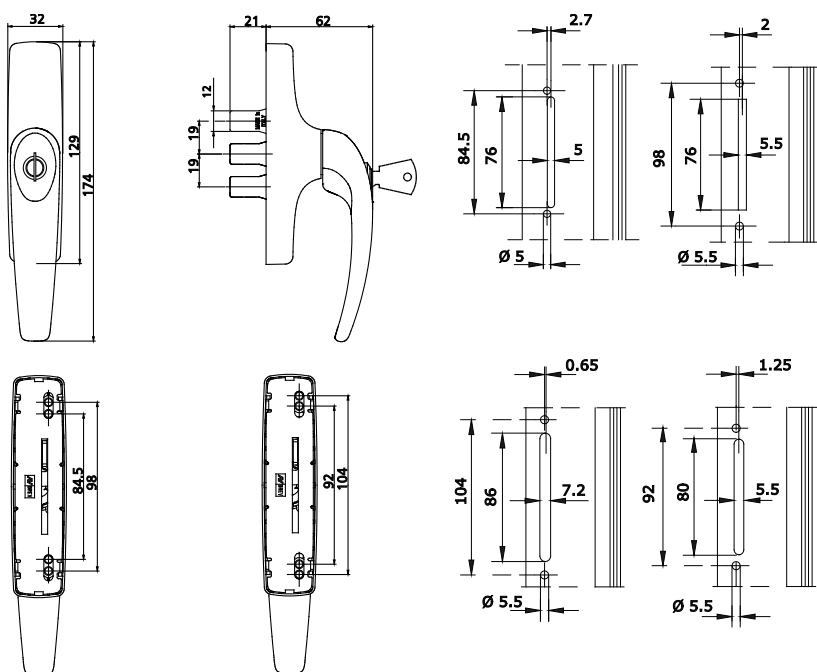


873.753 - 873.754

codice	descrizione	finiture	pz.
873.753	(brevettato) Cremonese per anta-ribalta in metallo pressofuso o in ottone, con cilindro di sicurezza (chiavi uguali), interassi mm 84.5-98, 2 viti TORX® (T15) TC M5x13 in acciaio inox.	1013, 1015, 1035, 6002, 6005, 7032, 7035, 8017, 8019, 9001, 9005, 9010, 9016, B.MA, B.SA, BL10, BR5, BR801, BW21, C, GR217, GREY, OTT, PVD H, PVD X, SILV	5
873.754	(brevettato) Cremonese per anta-ribalta in metallo pressofuso o in ottone, con cilindro di sicurezza (chiavi uguali), interassi mm 92-104, 2 viti TORX® (T15) TC M5x13 in acciaio inox.	1013, 1015, 6002, 7032, 8017, 8019, 9001, 9005, 9010, 9016, B.MA, B.SA, BL10, BR5, BW21, C, GR217, OTT, PVD H, PVD X, SILV, WT005	5

Cremonesi, martelline e accessori per anta-ribalta

Manon 323



873.753 - 873.754



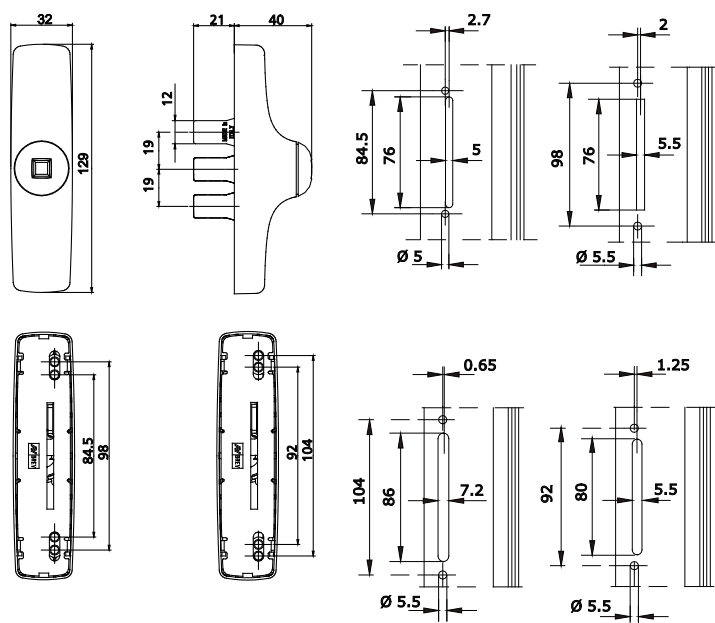
873.755 - 873.756

codice	descrizione		finiture	pz.
873.755	(brevettato) Cremonese per anta-ribalta in metallo pressofuso, senza manico (manico art. 1243.599), interassi mm 84.5-98, 2 viti TORX® (T15) TC M5x13 in acciaio inox.	1013, 7035, 8019, 9005, 9010, B.SA,	GR217, SILV	5
873.756	(brevettato) Cremonese per anta-ribalta in metallo pressofuso, senza manico (manico art. 1243.599), interassi mm 92-104, 2 viti TORX® (T15) TC M5x13 in acciaio inox.	1013, 8019, 9005, 9010, BL10, BR5, C,	PVD X, SILV	5

Cremonesi, martelline e accessori per anta-ribalta

324

Manon



873.755 - 873.756

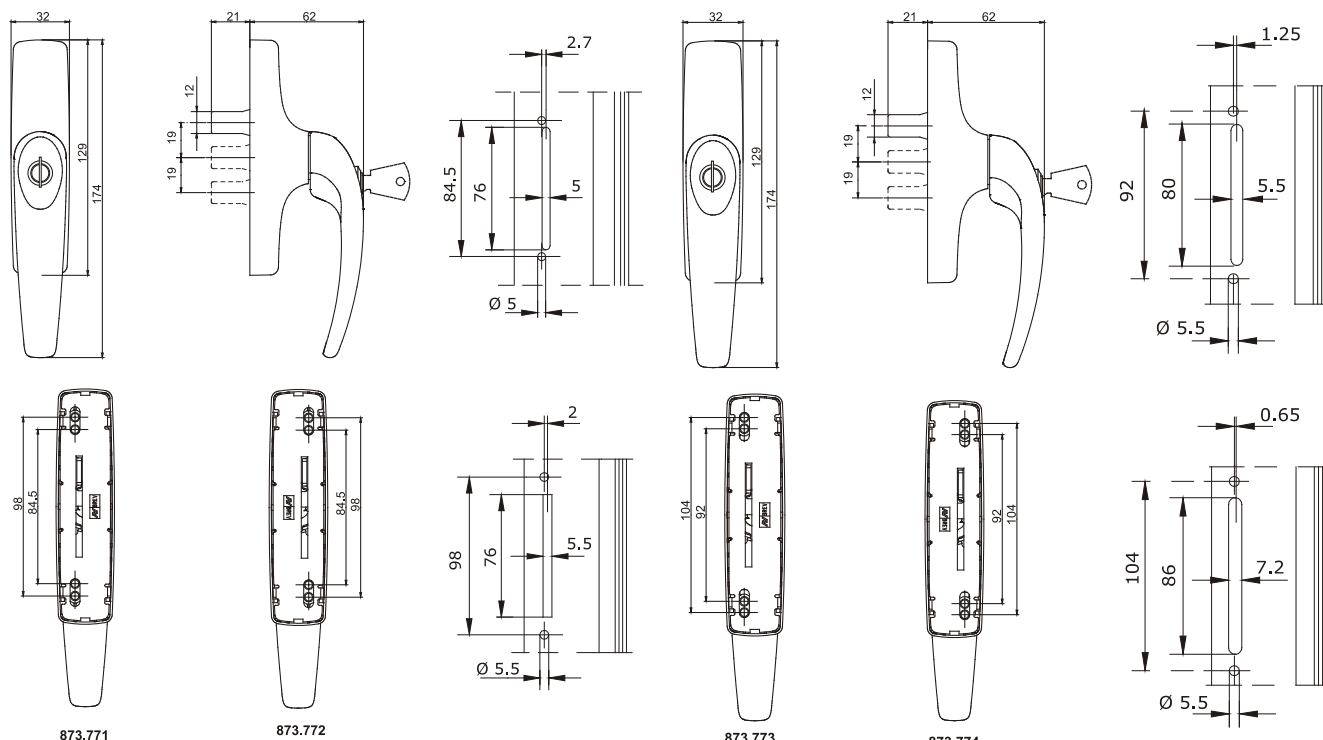


873.771/.772/.773/.774

codice	descrizione	finiture	pz.
873.771	(brevettato) Cremonese versione sinistra per anta-ribalta manovra logica in metallo pressofuso o in ottone, con cilindro di sicurezza (chiavi uguali), interassi mm 84.5-98, 2 viti TORX® (T15) TC M5x13 in acciaio inox.	1013, 1035, 7016, 7032, 7035, 8019, 9001, 9005, 9010, 9016, B.SA, BL10, GR217, OTT, PVD X, SILV	5
873.772	(brevettato) Cremonese versione destra per anta-ribalta manovra logica in metallo pressofuso o in ottone, con cilindro di sicurezza (chiavi uguali), interassi mm 84.5-98, 2 viti TORX® (T15) TC M5x13 in acciaio inox.	1013, 1035, 7016, 7032, 7035, 8019, 9001, 9005, 9010, 9016, B.SA, BL10, BR801, GR217, OTT, PVD X, SILV	5
873.773	(brevettato) Cremonese versione sinistra per anta-ribalta manovra logica in metallo pressofuso o in ottone, con cilindro di sicurezza (chiavi uguali), interassi mm 92-104, 2 viti TORX® (T15) TC M5x13 in acciaio inox.	1013, 6005, 7016, 8019, 9001, 9005, 9010, 9016, BL10, BR5, GR217, OTT, PVD H, PVD X, SILV	5
873.774	(brevettato) Cremonese versione destra per anta-ribalta manovra logica in metallo pressofuso o in ottone, con cilindro di sicurezza (chiavi uguali), interassi mm 92-104, 2 viti TORX® (T15) TC M5x13 in acciaio inox.	1013, 6005, 8019, 9001, 9005, 9010, 9016, BL10, BR5, BR801, GR217, OTT, PVD H, PVD X, SILV	5

Cremonesi, martelline e accessori per anta-ribalta

Manon 325



873.771-873.772

873.773-873.774

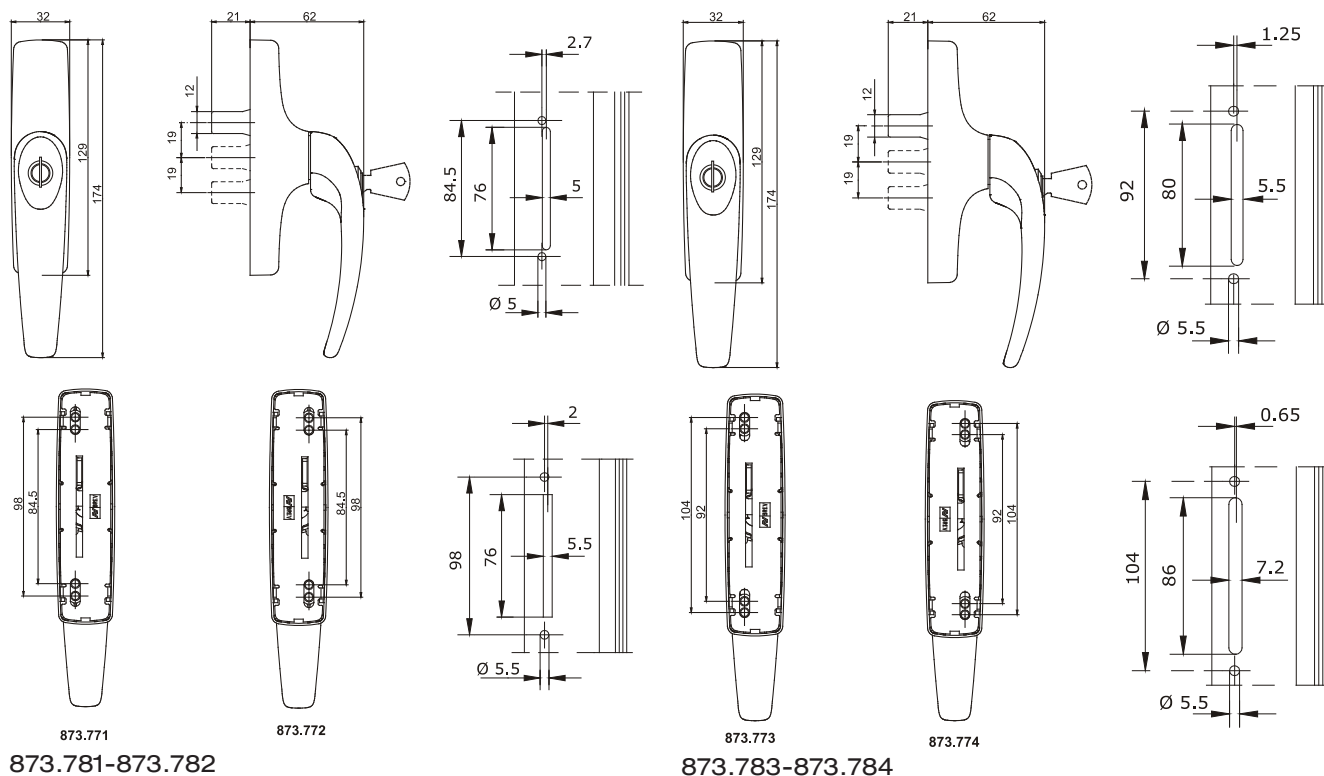


873.781/.782/.783/.784

codice	descrizione	finiture	pz.
873.781	(brevettato) Cremonese versione sinistra per anta-ribalta dotata di dispositivo di microventilazione e con manovra logica, in metallo pressofuso, con cilindro di sicurezza (chiavi uguali), interassi mm 84.5-98, 2 viti TORX® (T15) TC M5x13 in acciaio inox.	1013, 7032, 7035, 8019, 9001, 9005, 9010, 9016, B.SA, BL10, OTT, PVD X, SILV	5
873.782	(brevettato) Cremonese versione destra per anta-ribalta dotata di dispositivo di microventilazione e con manovra logica, in metallo pressofuso, con cilindro di sicurezza (chiavi uguali), interassi mm 84.5-98, 2 viti TORX® (T15) TC M5x13 in acciaio inox.	1013, 7032, 7035, 8019, 9001, 9005, 9010, 9016, B.SA, BL10, OTT, PVD X, SILV	5
873.783	(brevettato) Cremonese versione sinistra per anta-ribalta dotata di dispositivo di microventilazione e con manovra logica, in metallo pressofuso, con cilindro di sicurezza (chiavi uguali), interassi mm 92-104, 2 viti TORX® (T15) TC M5x13 in acciaio inox.	1013, 7032, 7035, 8019, 9001, 9005, 9010, 9016, B.SA, BL10, OTT, PVD X, SILV	5
873.784	(brevettato) Cremonese versione destra per anta-ribalta dotata di dispositivo di microventilazione e con manovra logica, in metallo pressofuso, con cilindro di sicurezza (chiavi uguali), interassi mm 92-104, 2 viti TORX® (T15) TC M5x13 in acciaio inox.	1013, 7032, 7035, 8019, 9001, 9005, 9010, 9016, B.SA, BL10, OTT, PVD X, SILV	5

Cremonesi, martelline e accessori per anta-ribalta

Manon





873.801

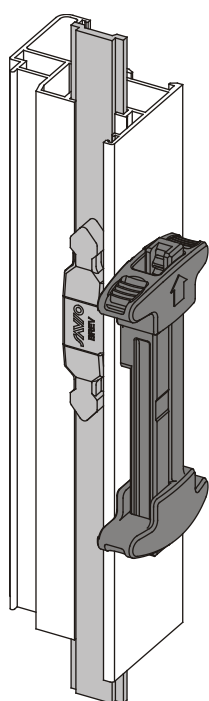


873.705

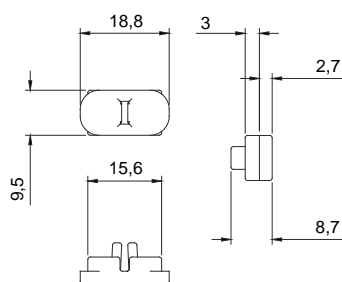
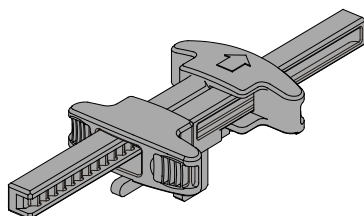
codice	descrizione	finiture	pz.
873.705	Dispositivo di sostituzione della cremonese per anta-ribalta durante il trasporto del serramento, in nylon nero.	.74	20
873.801	Limitatore di rotazione della cremonese per anta-ribalta in nylon nero.		20

Cremonesi, martelline e accessori per anta-ribalta

327



873.705



873.801



870.802



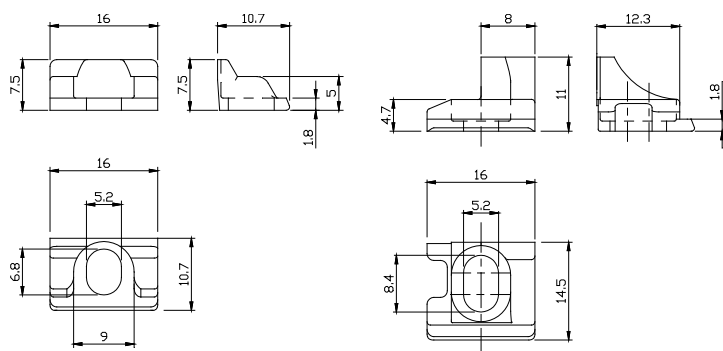
870.802W



870.803

codice	descrizione	finiture	pz.
870.802	Staffa di rinforzo in zama zincata per profili a Camera Unificata e NC International.		200
870.802W	Staffa di rinforzo in zama zincata bianca per profili a Camera Unificata e NC International.		200
870.803	Staffa di rinforzo in metallo pressofuso per profili R 40/50 e NEW TEC.		200

Cremonesi, martelline e accessori per anta-ribalta



870.802-870.802W

870.803



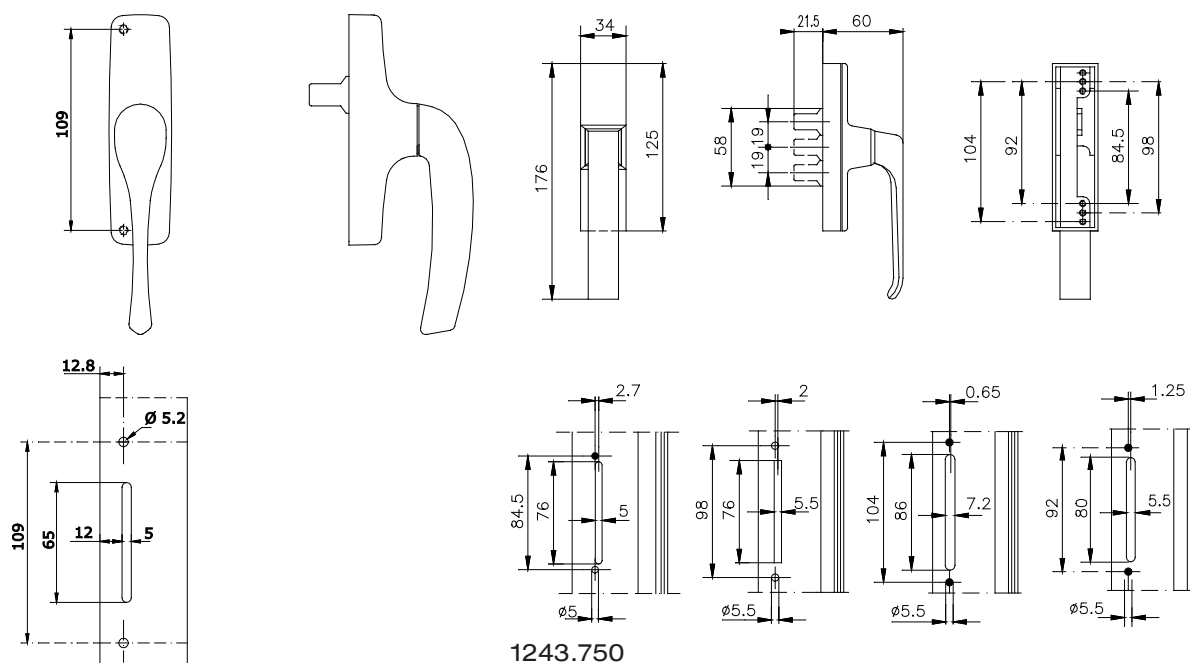
1243.750



875.2

codice	descrizione	finiture	pz.
875.2	Cremonese in zama verniciata, interasse mm 109, 2 viti TC M5x8 in acciaio inox 304.	1013, 7016, 7035, 8017, 8019, 9001, 9005, 9010, 9016, C, PVD X, SILV	5
1243.750	Cremonese per RIBANTATRE in alluminio, interassi mm 84,5-92-98-104, 2 viti TCEI M5x10 in acciaio inox 304.	1013, 3003, 6005, 8017, 9001, 9005, 9010, B.SA, BR5, BW21, C, F, NE, SILV, U, ZE	5

Cremonesi, martelline e accessori per anta-ribalta



1243.750

875.2



1243.599



1243.704

codice	descrizione	finiture	pz.
1243.599	Manico in alluminio per art. 870.755/.756-872.752-873.755/.756.	1013, 1015, 7035, 9005, 9010, B.SA, C, F, NE, SILV	1
1243.704	Innesto cremonese in zama zincata nera, 2 tappi in poliuretano.		10
1243.899	Spessore in nylon (mm 7) per art. 1243.750.		80

Cremonesi, martelline e accessori per anta-ribalta



3200.706



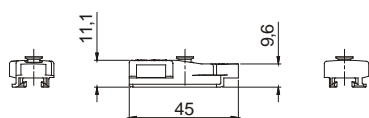
3200.704R
3200.704L



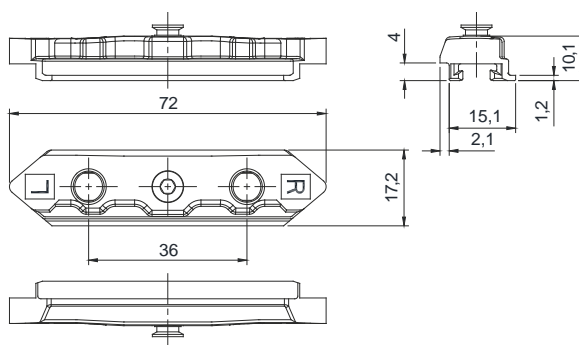
3100.821

codice	descrizione	finiture	pz.
3100.821	Nasello di chiusura in zama zincata nera, 1 tappo in escorene, 1 boccola di maggiorazione Ø 6-Ø 8 mm.		40
3200.704R	Innesto cremonese destro in zama zincata bianca, grano in acciaio inox 304 premontato.		40
3200.704L	Innesto cremonese sinistro in zama zincata bianca, grano in acciaio inox 304 premontato.		40
3200.706	Innesto ambidestro per meccanismo mono-direzionale in zama zincata bianca, grano in acciaio inox premontato.		40

Cremonesi, martelline e accessori per anta-ribalta



3200.704R-3200.704L



3200.706



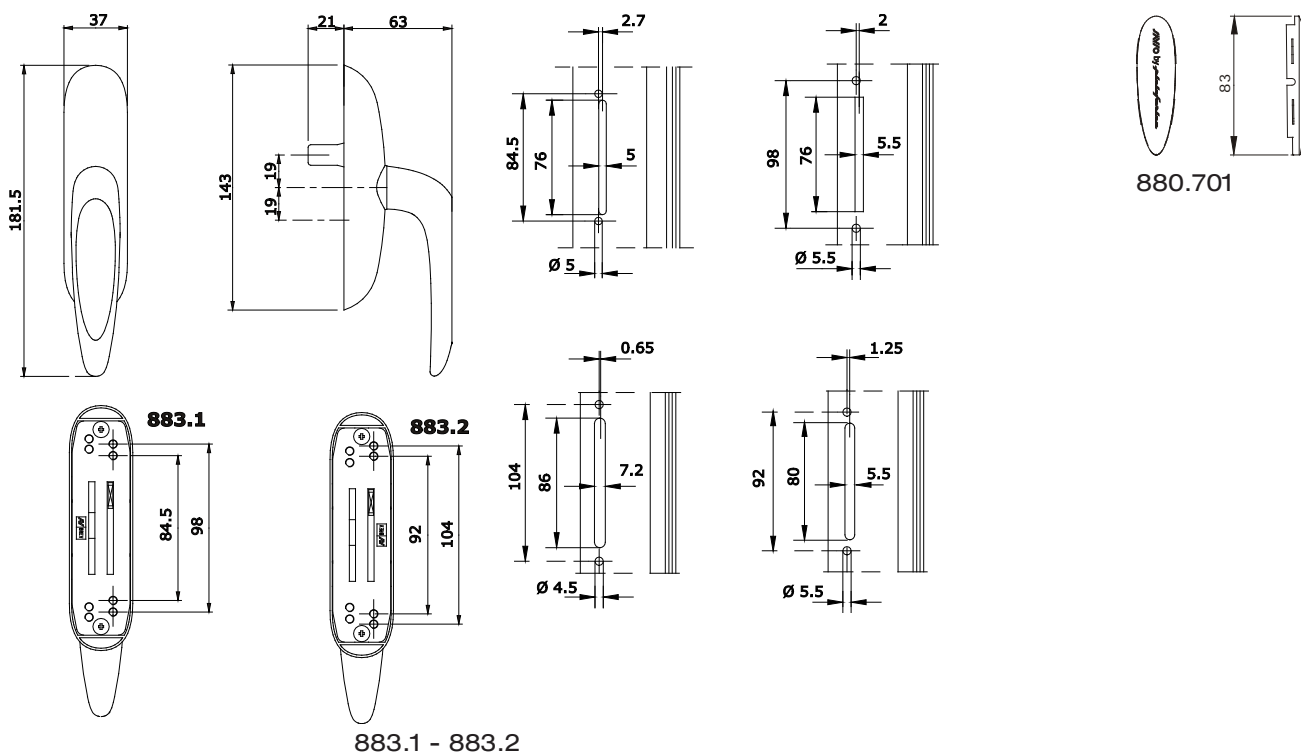
880.701

883.1 - 883.2

codice	descrizione	finiture	pz.
883.1	(brevettato) Cremonese per anta-ribalta in metallo pressofuso, cursore e ingranaggio in acciaio zincato, interassi 84,5-98 mm, 2 viti TCEI M5x10 in acciaio inox.	1013, 8019, 9001, 9005, 9010, BL10, BR5, BR801, GR217, GR606, RD501, SILV	5
883.2	(brevettato) Cremonese per anta-ribalta in metallo pressofuso, cursore e ingranaggio in acciaio zincato, interassi 92-104 mm, 2 viti TCEI M5x10 in acciaio inox.	1013, 1015, 8019, 9001, 9005, 9010, BL10, BR5, BR801, GR217, GR606, RD501, SILV	5
880.701	(brevettato) Lente in tecnopolimero colorato da applicare ad incastro sul manico degli articoli 880.1/.2-883.1/.2-884.	.74, .75, .78, .80, .82, .83, .85, .86, .90, .91	50

Cremonesi, martelline e accessori per anta-ribalta

Gioconda



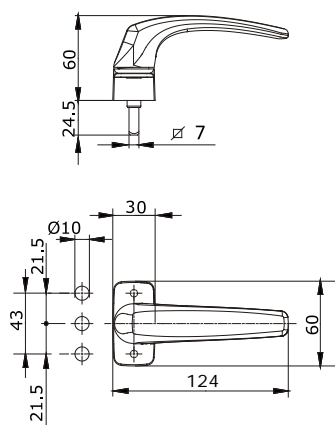


866.3/7 - 866.4/7

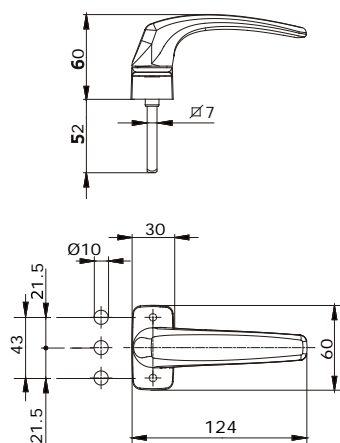
codice	descrizione	finiture	pz.
866.3/7	Martellina a scatto con manico in zama, interasse 43 mm, albero quadro di 7 mm con sporgenza di 24.5 mm e 2 viti TC M5x35 in acciaio zincato.	1013, 8019, 9005, 9010, B.MA, BL10, BR5, C, GR217, PVD H, PVD X, SILV	5
866.4/7	Martellina a scatto con manico in zama, interasse 43 mm, albero quadro di 7 mm con sporgenza di 52 mm e 2 viti TC M5x60 in acciaio zincato.	1013, 8019, 9005, 9010, BL10, BR5, C, GR217, PVD H, PVD X, SILV	5

Cremonesi, martelline e accessori per anta-ribalta

Arianna 333



866.3/7



866.4/7



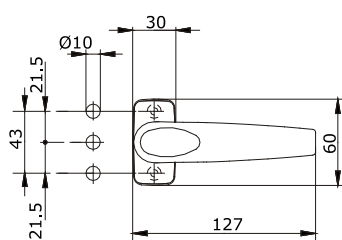
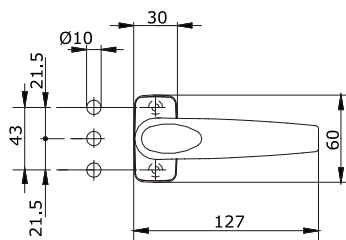
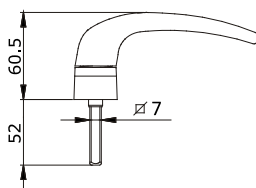
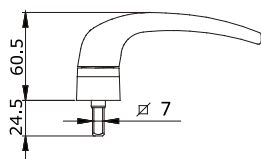
874.3/7 - 874.4/7

codice	descrizione	finiture	pz.
874.3/7	(brevettato) Martellina a scatto con manico in metallo pressofuso, cassetto e coperchietto in zama, interasse 43 mm, albero quadro di 7 mm con sporgenza di 24.5 mm e 2 viti TC M5x35 in acciaio zincato.	1013, 1015, 1035, 7032, 7035, 8019, 9001, 9005, 9010, B.MA, B.SA, BL10, BR5, BR801, C, GR217, GR51, GR606, GREY, PVD H, PVD X, SILV	5
874.4/7	(brevettato) Martellina a scatto con manico in metallo pressofuso, cassetto e coperchietto in zama, interasse 43 mm, albero quadro di 7 mm con sporgenza di 52 mm e 2 viti TC M5x35 in acciaio zincato.	1013, 1015, 8019, 9001, 9005, 9010, B.MA, B.SA, BL10, BR5, BR801, C, GR217, GREY, PVD H, PVD X, SILV	5

Cremonesi, martelline e accessori per anta-ribalta

334

Manon

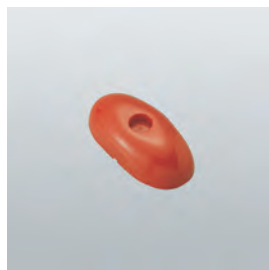


874.3/7

874.4/7



1609
1609.1



874.805

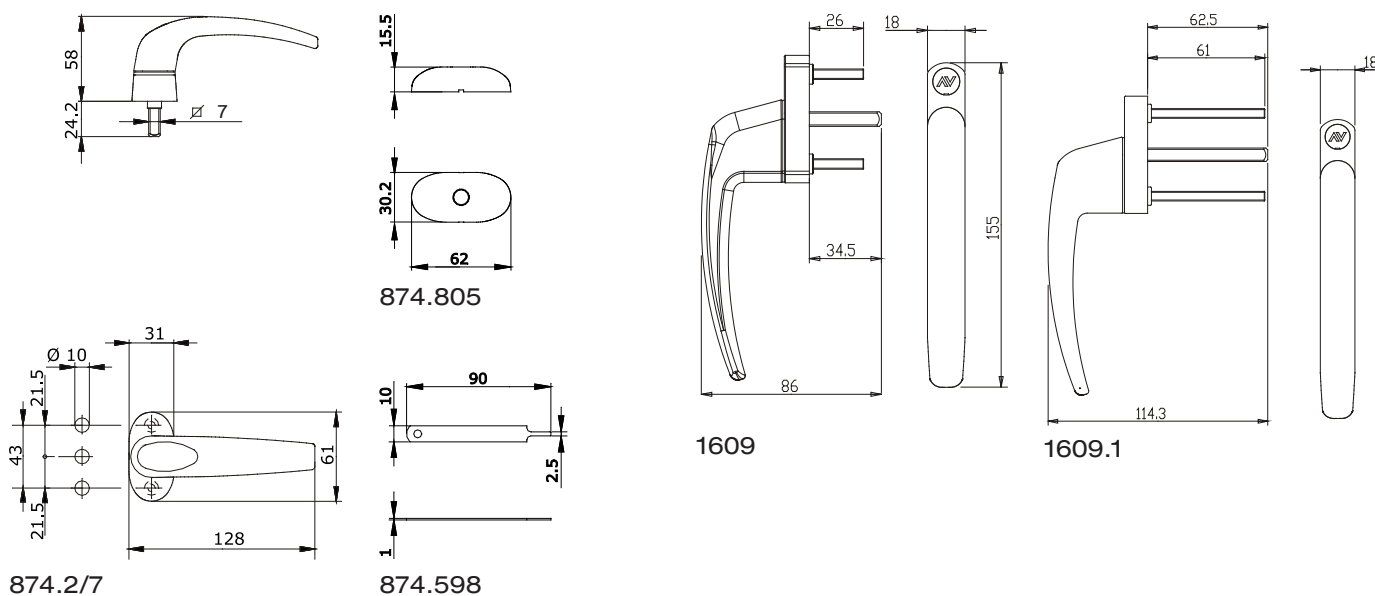


874.2/7

codice	descrizione	finiture	pz.
874.2/7	(brevettato) Martellina a scatto con manico estraibile in alluminio pressofuso e base in nylon in tinta con il manico, interasse 43 mm, albero quadro di 7 mm, 2 viti TC M5x30 in acciaio zincato e 1 chiavetta per l'estrazione del manico in acciaio zincato, misura 10x1 mm (1 pz. per ogni confezione).	1013, 1015, 3003, 8019, 9005, 9010, B.SA, BL10, BR5, C, GREY, PVD H, PVD X, SILV	5
874.805	Coperchietto di protezione in nylon rosso per l'art. 874.2/.21.		100
874.598	Chiavetta per l'estrazione del manico dell'art. 874.2/7 in acciaio zincato, misura 10x1 mm.		50
1609	Martellina con base e impugnatura ridotta in alluminio e nylon, albero quadro da 7 mm e 2 viti TS M5x35 in acciaio zincato.	9005, 9010, C	5
1609.1	Martellina con base e impugnatura ridotta in alluminio e nylon, albero quadro da 7 mm (sporgenza 62.5 mm) e 2 viti TS M5x70 in acciaio zincato.	9005, 9010, C	5

Cremonesi, martelline e accessori per anta-ribalta

Manon 335





1200/7



1203/7



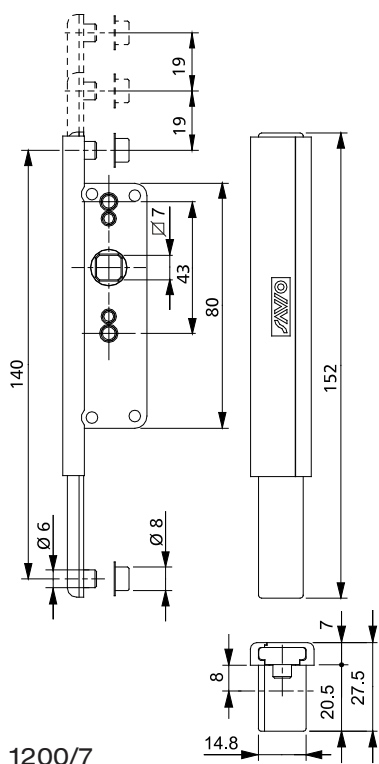
1200.801

codice	descrizione	finiture	pz.
1200/7	Movimento monodirezionale con entrata di 8 mm per anta-ribalta, in zama zincata nera, foro quadro di 7 mm, boccole di maggiorazione Ø 6-Ø 8 mm in nylon.		5
1203/7	Movimento monodirezionale con entrata di 16 mm per anta-ribalta, in zama zincata nera, foro quadro di 7 mm, boccole di maggiorazione Ø 6-Ø 8 mm in nylon.		5
1200.801	Spessore di 2 mm in nylon (da utilizzare con gli articoli 1200/1201 per l' applicazione sul profilo R 40 e NEW TEC).		40

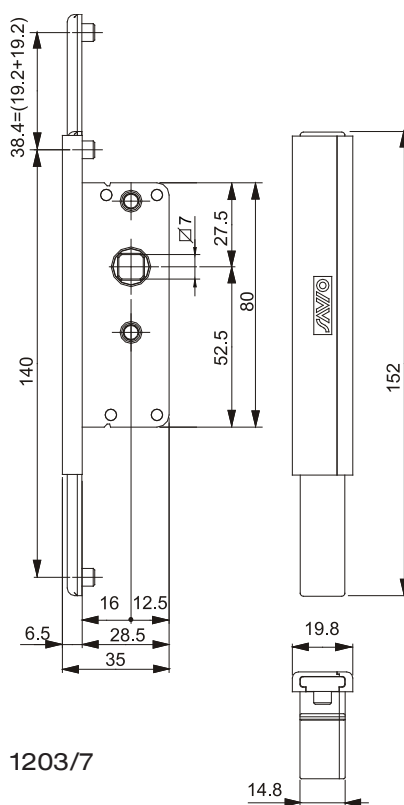
Cremonesi, martelline e accessori per anta-ribalta

336

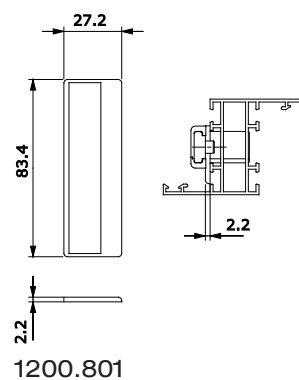
Mono



1200/7



1203/7



1200.801



1212/7

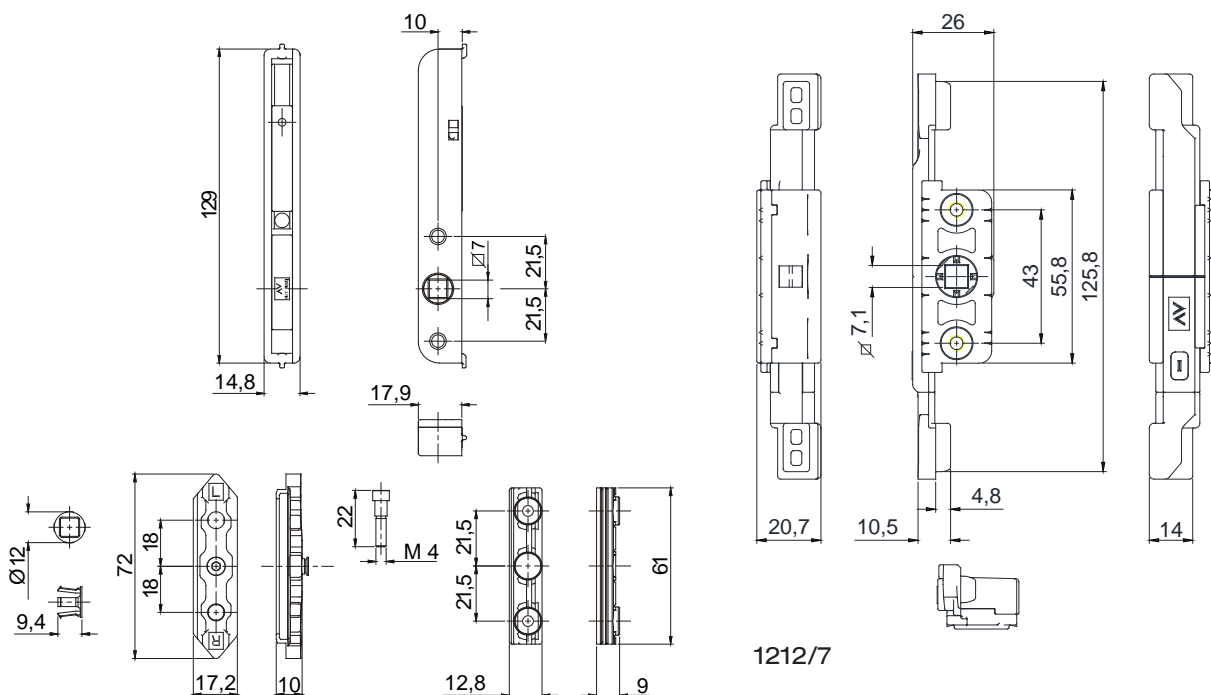


1210/7

codice	descrizione	finiture	pz.
1210/7	Movimento monodirezionale per RIBANTA 5 con entrata di 14,5 mm, in zama zincata bianca, foro quadro di 7 mm.		5
1212/7	Movimento monodirezionale per RIBANTA 5 in zama zincata bianca, foro quadro di 7 mm.		5

Cremonesi, martelline e accessori per anta-ribalta

Mono 337



1210/7

1212/7



1212.705



1212.801

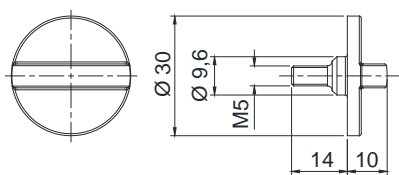


1212.802

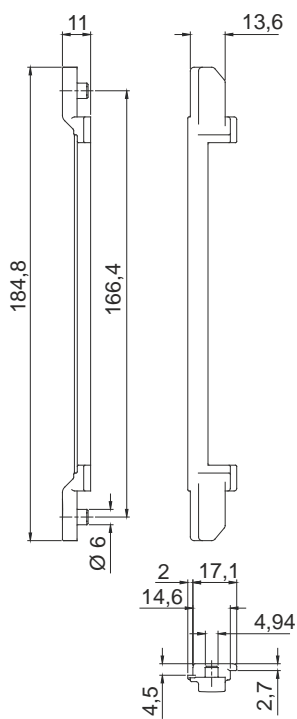
codice	descrizione	finiture	pz.
1212.705	Dispositivo di trasporto in cantiere in nylon nero, per art. 1212/7.		40
1212.801	Connettore per aste e 2 boccole di maggiorazione Ø 6-Ø 8 mm in nylon.		40
1212.802	Connettore per aste in zama zincata bianca e 2 grani TORX® M6x8.8 in acciaio inox, premontati.		40

Cremonesi, martelline e accessori per anta-ribalta

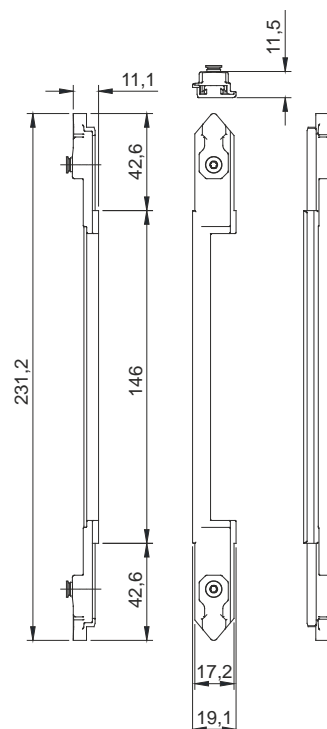
338



1212.705



1212.801



1212.802



Tavellini e chiusure



- TAVELDUE
- MULTI
- TRAGETTA
- TAVEL PLUS
- KILTDUE
- ROSSOVERDE
- BLOCAL
- TAU
- TAUDUE
- POLENA
- SABBIA

Pag. 340

Pag. 341

Pag. 341

Pag. 342

Pag. 344

Pag. 344

Pag. 345

Pag. 346

Pag. 346

Pag. 348

Pag. 348



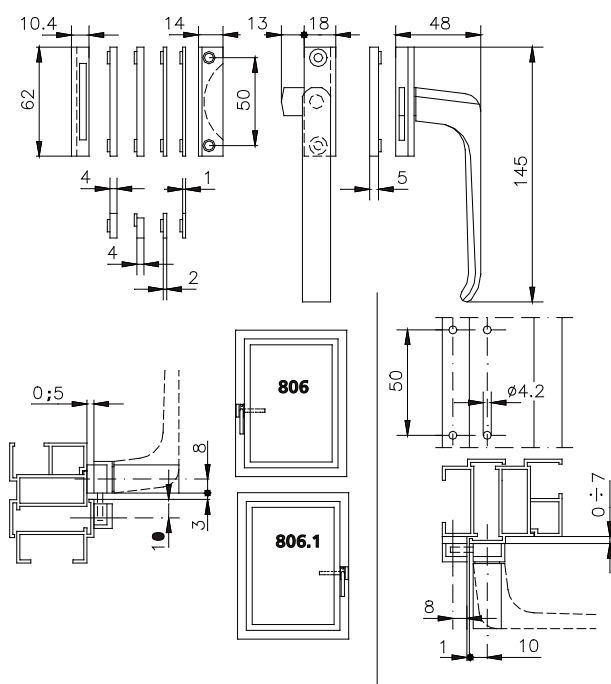
806 - 806.1

codice	descrizione	finiture	pz.
806	Tavellino da applicare versione destra, in alluminio, acciaio zincato e nylon, 2 viti TS M5x16 e 2 viti TS M5x20 in acciaio inox 304 (autoformanti).	1013, 3003, 6005, 9001, 9005, 9010, 9016, F, NE, PVD X, SILV, U, ZE	10
806.1	Tavellino da applicare versione sinistra, in alluminio, acciaio zincato e nylon, 2 viti TS M5x16 e 2 viti TS M5x20 in acciaio inox 304 (autoformanti).	1013, 3003, 6005, 9001, 9005, 9010, 9016, F, NE, PVD X, SILV, U, ZE	10

Tavellini e chiusure

340

Taveldue



806-806.1



808



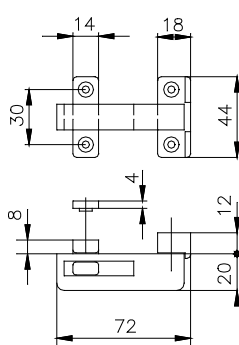
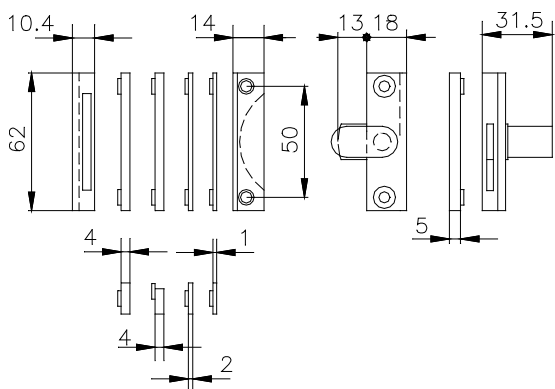
807

codice	descrizione	finiture	pz.
807	Tavellino da applicare in alluminio, acciaio zincato e nylon, 2 viti TS M5x16 e 2 viti TS M5x20 in acciaio inox 304 (autoformanti).	1013, 1015, 3003, 6005, 8017, 9001, 9010, B.SA, BL10, BR801, F, GR50, GR51, GR606, HL, NE, SILV, U, XSD, ZE	10
808	Tavellino da applicare in alluminio, acciaio zincato e nylon, 4 viti TS Ø 3,9x22 in acciaio inox 304.	F, NE, U, ZE	20

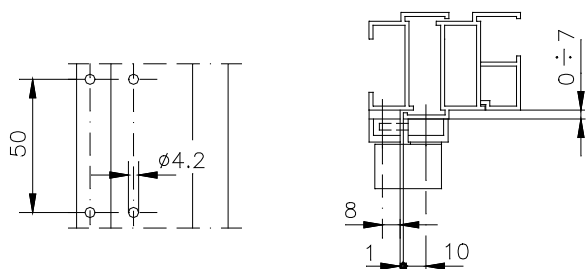
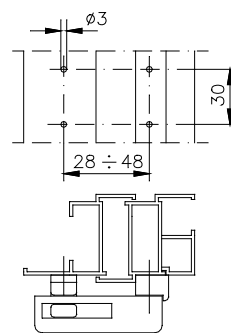
Tavellini e chiusure

Multi - Tragetta

341



808



807



812.1

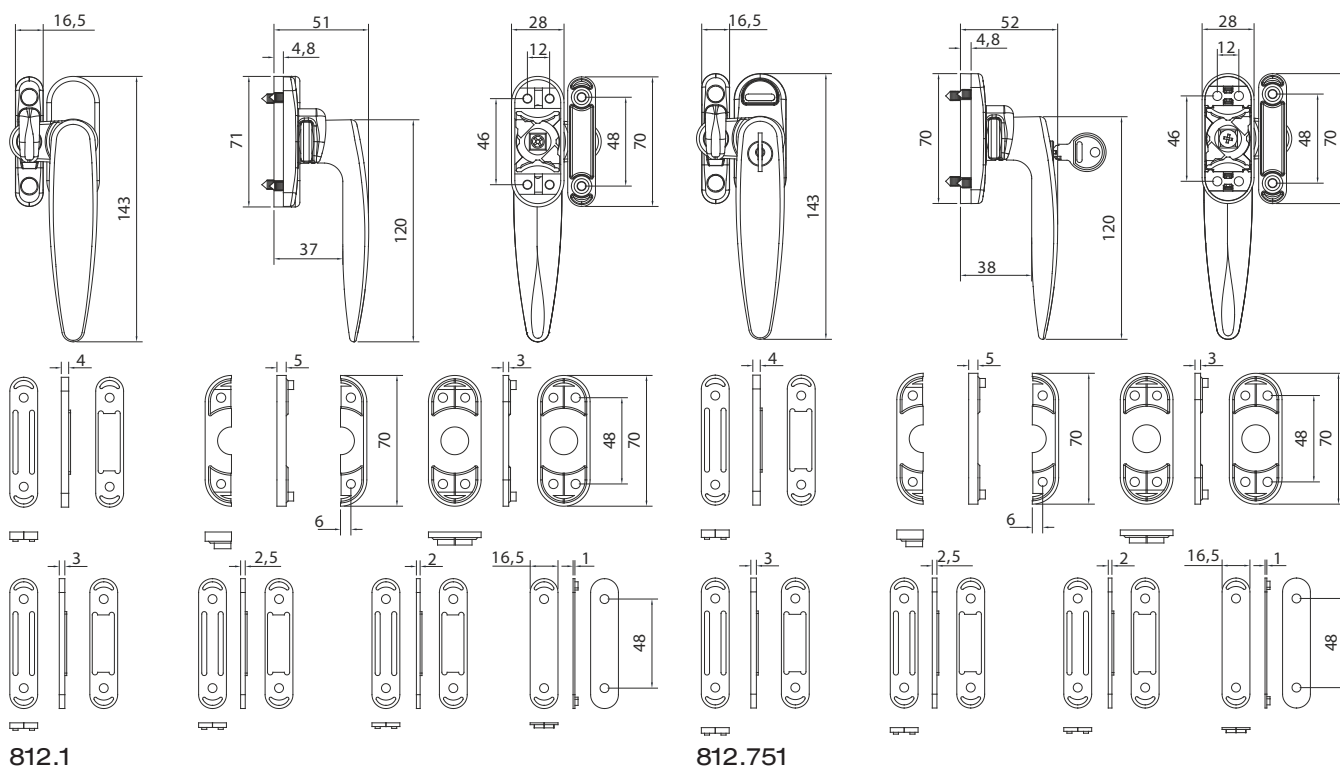


812.751

codice	descrizione	finiture	pz.
812.1	Tavellino da applicare reversibile e ferrogliera in zama zincata, 6 viti autofilettanti TC 4,2 X 15 mm zincate bianche, 7 spessori (2 per il cassetto di 3 e 5 mm e 5 per la ferrogliera di 1 - 2 - 2,5 - 3 e 4 mm) in nylon, 2 tappi per la ferrogliera in nylon.	1013, 1015, 9005, 9010, B.SA, BL15	10
812.751	Tavellino da applicare reversibile con cilindro di sicurezza e ferrogliera in zama zincata, 6 viti autofilettanti TC 4,2 X 15 mm zincate bianche, 7 spessori (2 per il cassetto di 3 e 5 mm e 5 per la ferrogliera di 1 - 2 - 2,5 - 3 e 4 mm) in nylon, 2 tappi per il cassetto e 2 tappi per la ferrogliera in nylon.	1013, 1015, 9005, 9010, B.SA, BL15	10

Tavellini e chiusure

342 Tavel Plus



812.1

812.751



812.800



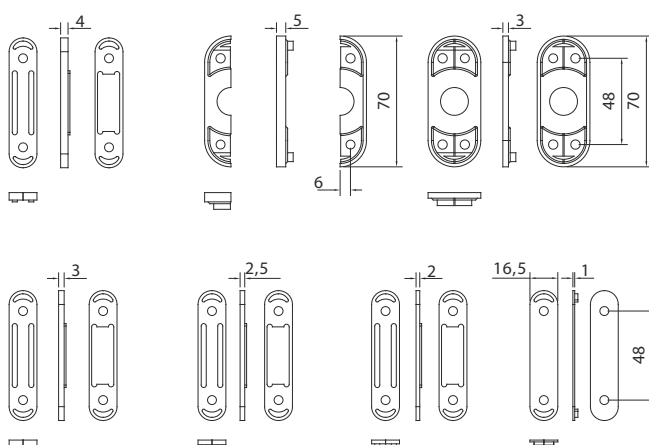
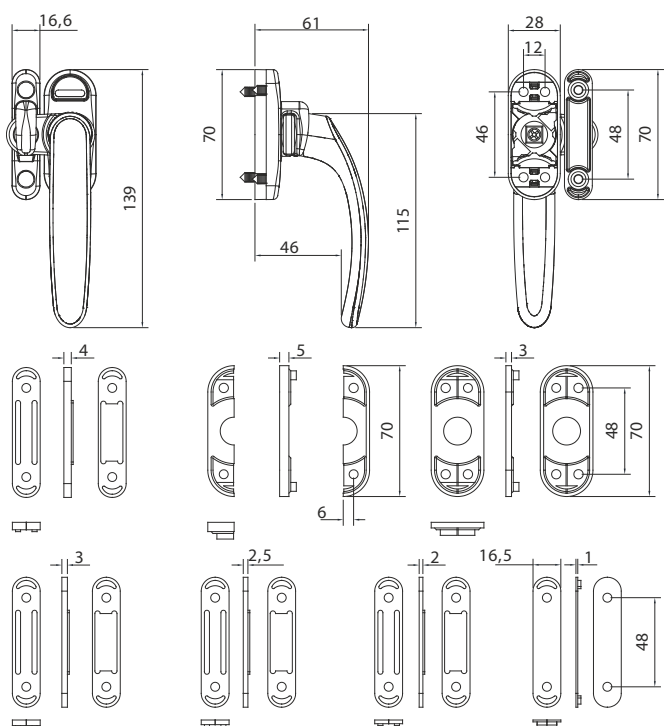
813

codice	descrizione	finiture	pz.
813	Tavellino da applicare reversibile e ferrogliera in zama zincata, 6 viti auto-filettanti TC 4,2 X 15 mm zincate bianche, 7 spessori (2 per il cassetto di 3-5 mm e 5 per la ferrogliera di 1-2-2,5-3 e 4 mm) in nylon, 2 tappi per il cassetto e 2 tappi per la ferrogliera in nylon.	1013, 1015, 9005, 9010, B.SA, BL15	10
812.800	Kit di 7 spessori in nylon per gli art. 813/812.1/812.751 (2 per il cassetto di 3 e 5 mm e 5 per la ferrogliera di 1 - 2 - 2,5 - 3 e 4 mm).	.74, .78	10

Tavellini e chiusure

Tavel Plus

343

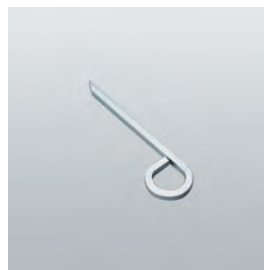


812.800

813



809



809.801

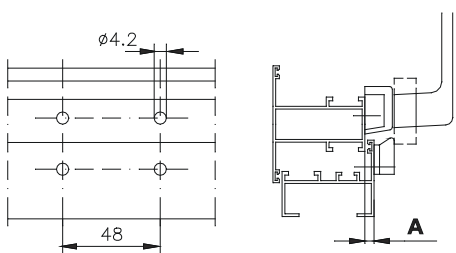
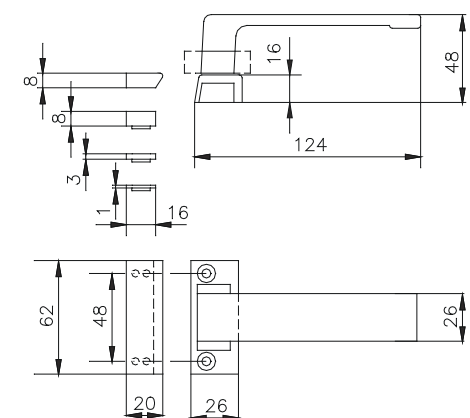
816

codice	descrizione	finiture	pz.
816	Tavellino da applicare in alluminio, acciaio zincato e nylon, 2 viti TS M5x20 in acciaio inox 304 (autoformanti), 2 viti TS Ø 3,5x9,5, 2 viti TS Ø 3,5x13, 2 viti TS Ø 3,5x16 in acciaio zincato.	1013, 3003, 6005, 9010, F, NE, U, ZE	20
809	Segnalatore per art. 808 in alluminio caffè' elettrocolore, acciaio zincato e nylon, 2 viti TS Ø 3,9x13 in acciaio inox 304.	F	10
809.801	Chiavetta d'emergenza per apertura dall'esterno, in acciaio zincato.		20

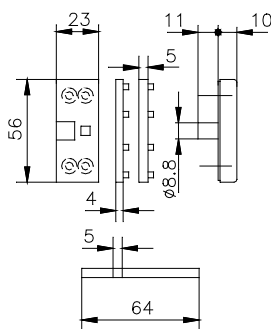
Tavellini e chiusure

344

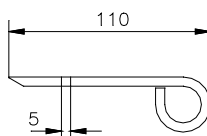
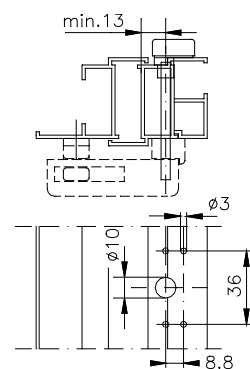
Kiltdue - Rossoverde



816



809



809.801

A
0
4
5
7
8

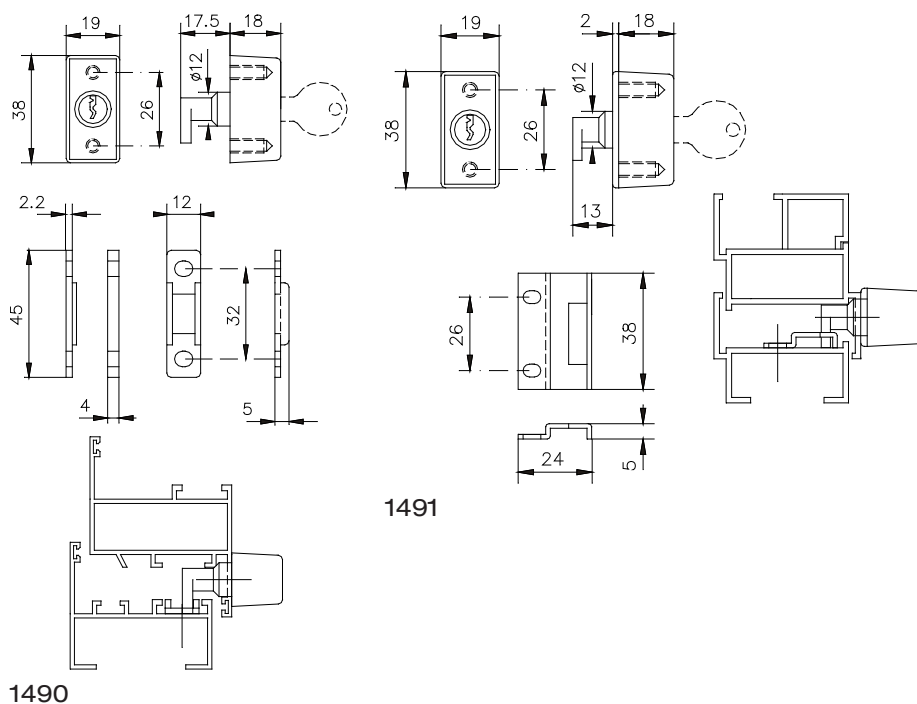


1490 - 1491

codice	descrizione	finiture	pz.
1490	Serratura in zama, nylon e acciaio inox 430, con cilindro di sicurezza (chiavi uguali), 2 viti TC M5x12 e 2 viti TC Ø 3,9x13 in acciaio inox 304.	1013, 1015, 1035, 7035, 8019, 9001, 9005, 9010, BL10, C, SILV	10
1491	Serratura in zama, nylon e acciaio inox 430, con cilindro di sicurezza (chiavi uguali), 2 viti TC M5x12 e 2 viti TC Ø 3,9x13 in acciaio inox 304.	1013, 9005, BR5, C, SILV	10

Tavellini e chiusure

Blocal 345





824

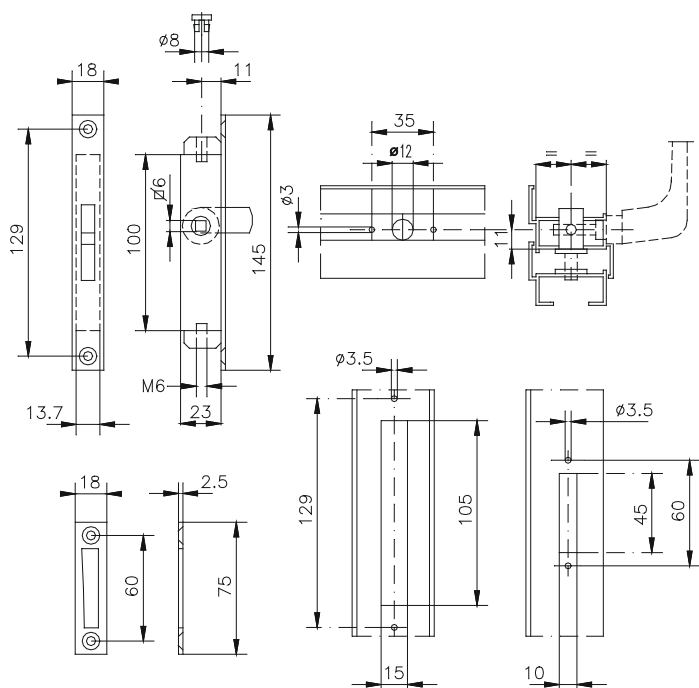


825

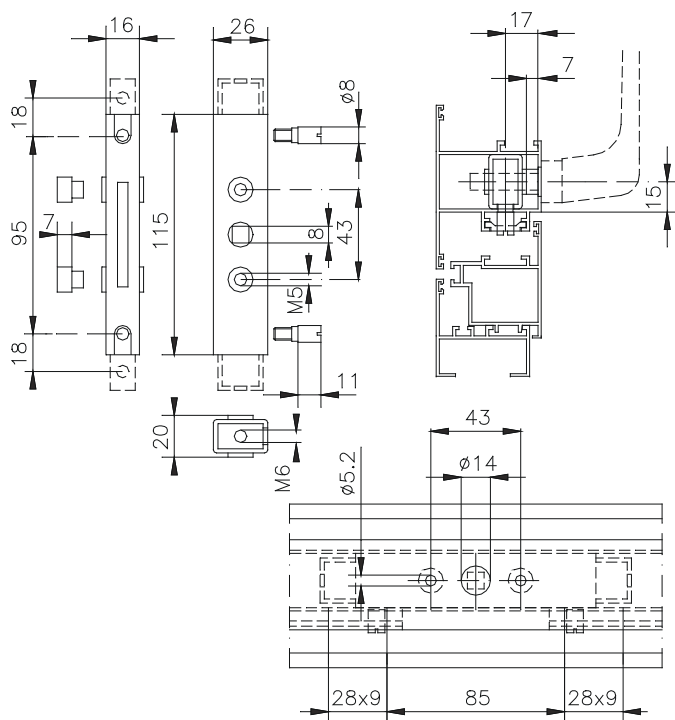
codice	descrizione	finiture	pz.
824	Chiusura a 3 punti in acciaio zincato ed ottone, 2 boccole guida aste in nylon e 4 viti TS Ø 4,8x9,5 in acciaio zincato.		10
825	Chiusura a più punti, 2 boccole e 2 perni filettati Ø 8x11 mm in acciaio zincato.		10

Tavellini e chiusure

346 Tau - Taudue



824



825



825.800



825.722



825.721

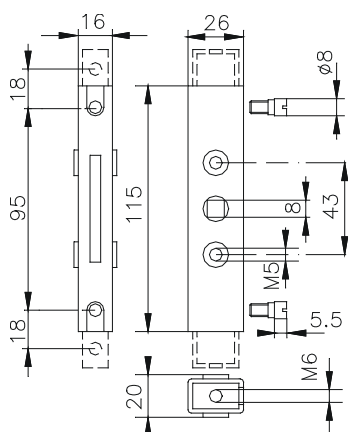


825.6

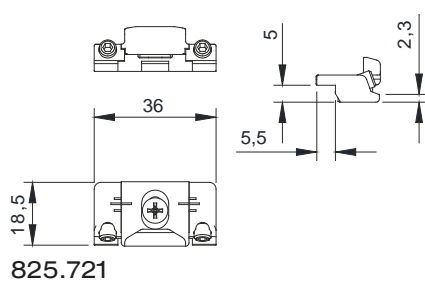
codice	descrizione	finiture	pz.
825.6	Chiusura a più punti, 2 perni filettati Ø 8x5 in acciaio zincato.		10
825.721	Incontro registrabile in zama zincata nera, 2 grani M5x12 e 1 vite TS M4x8 in acciaio inox, premontati.		40
825.722	Incontro registrabile in zama zincata nera, 2 grani M5x12 e 1 vite TS M4x8 in acciaio inox, premontati.		40
825.800	Rinvio d'angolo in zama zincata nera, 1 clip in acciaio inox 430, 1 vite TS M5x8 in acciaio inox 304.		10

Tavellini e chiusure

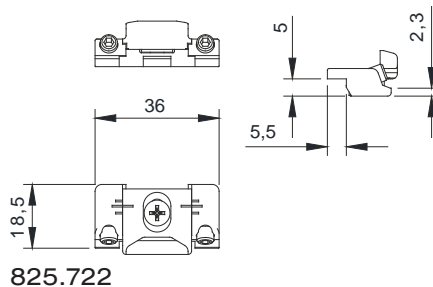
Taudue 347



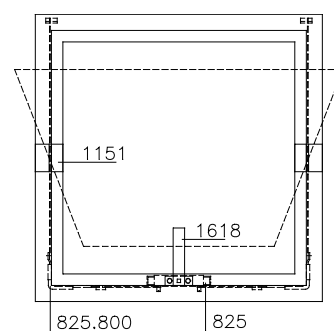
825.6



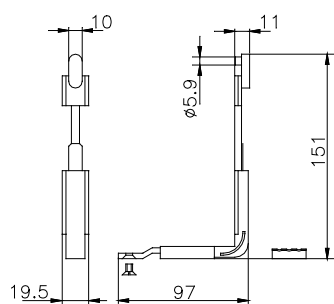
825.721



825.722



825.800



825.800



1618



1619

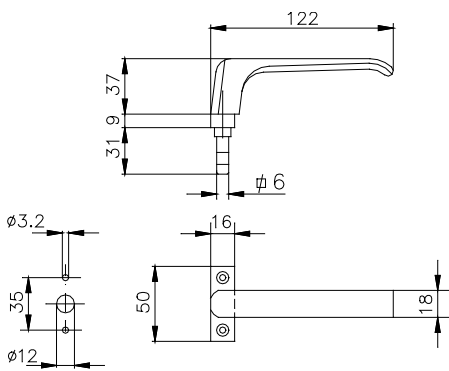
1612

codice	descrizione	finiture	pz.
1612	Maniglia singola per art. 824, in alluminio, nylon e acciaio zincato (albero quadro mm 6), 2 viti TS Ø 4,2x16 in acciaio zincato nero.	F, NE, U, ZE	10
1618	Maniglia singola per art. 825, in alluminio (albero quadro mm 8), 1 grano M6x10 premontato e 2 viti TS M5x30 in acciaio inox 304.	1013, 3003, 6005, 9001, 9010, C, F, NE, U, ZE	10
1619	Maniglia singola per art. 825.6, in alluminio, nylon e acciaio zincato (albero quadro mm 8), 2 viti TS M5x30 in acciaio zincato nero.	1013, 9010, F, NE, U, ZE	10

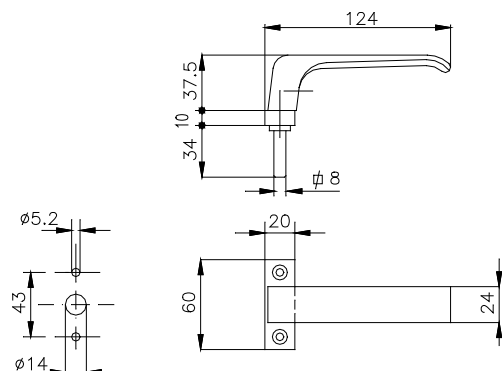
Tavellini e chiusure

348

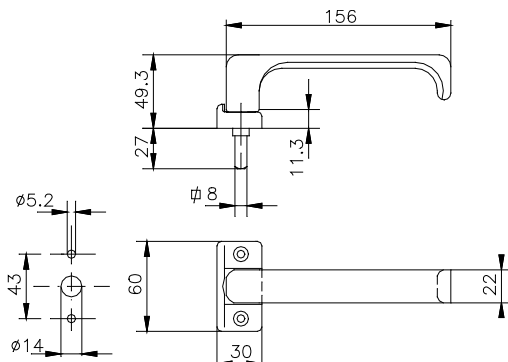
Polena - Sabbia



1612



1618

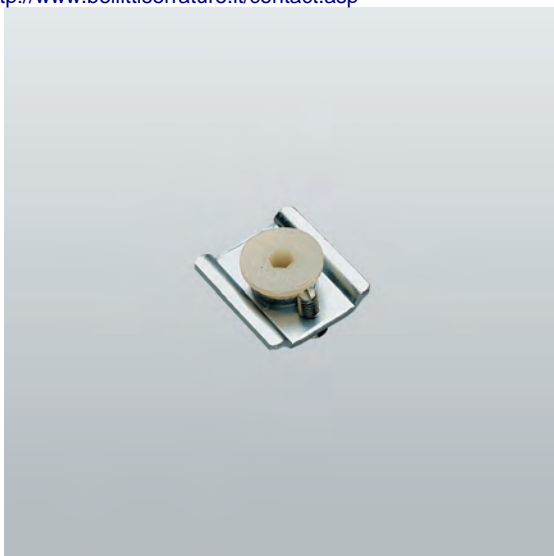


1619



Squadrette, giunzioni e tasselli

- RENZO



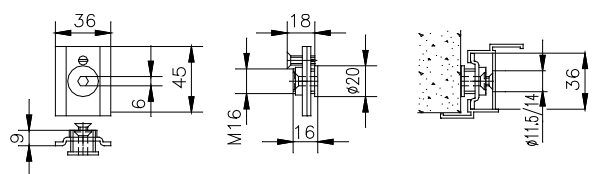
996 - 996.22 - 996.23

codice	descrizione	finiture	pz.
996	Tassello in acciaio zincato, vite di registrazione in nylon.		100
996.22	Tassello in acciaio zincato, vite di registrazione in nylon.		100
996.23	Tassello in acciaio zincato, vite di registrazione in nylon.		100

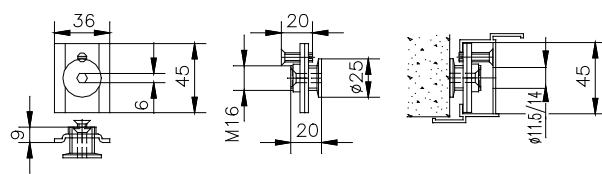
Squadrette, giunzioni e tasselli

350

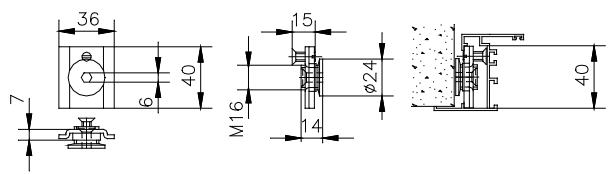
Renzo



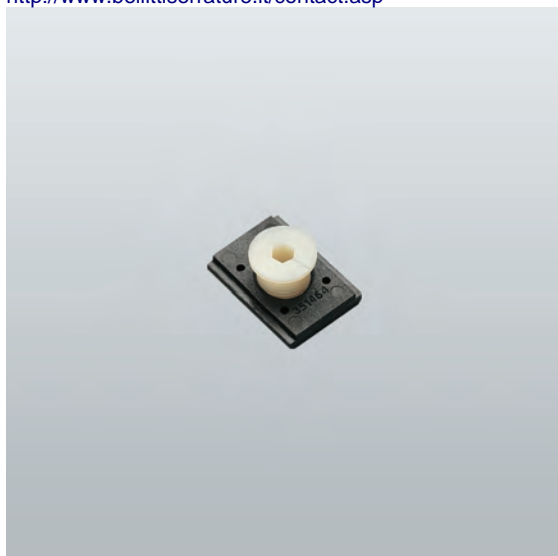
996



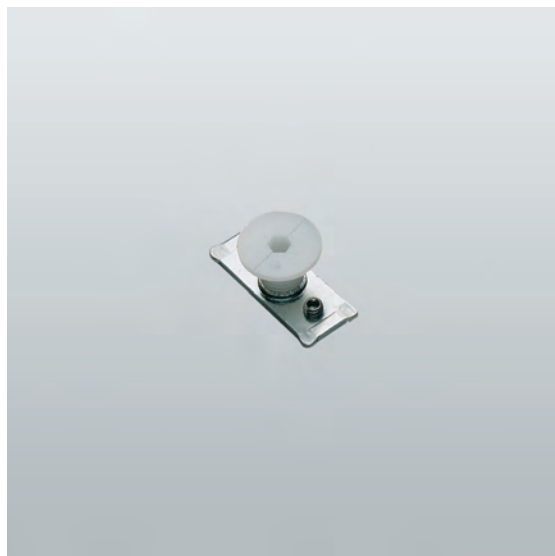
996.22



996.23



996.58

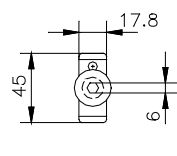


996.24 - 996.25 - 996.26

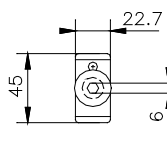
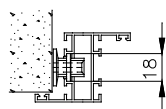
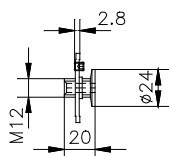
codice	descrizione	finiture	pz.
996.24	Tassello in acciaio zincato, vite di registrazione in nylon.		100
996.25	Tassello in acciaio zincato, vite di registrazione in nylon.		100
996.26	Tassello in acciaio zincato, vite di registrazione in nylon.		100
996.58	Tassello e vite di registrazione in nylon.		100

Squadrette, giunzioni e tasselli

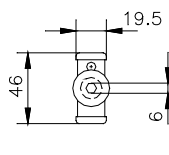
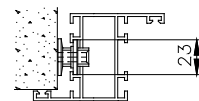
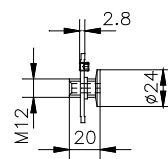
Renzo 351



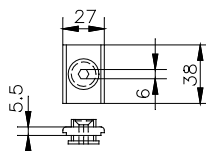
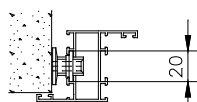
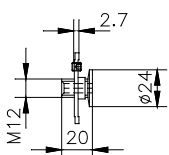
996.24



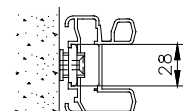
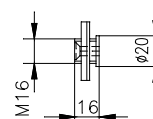
996.25

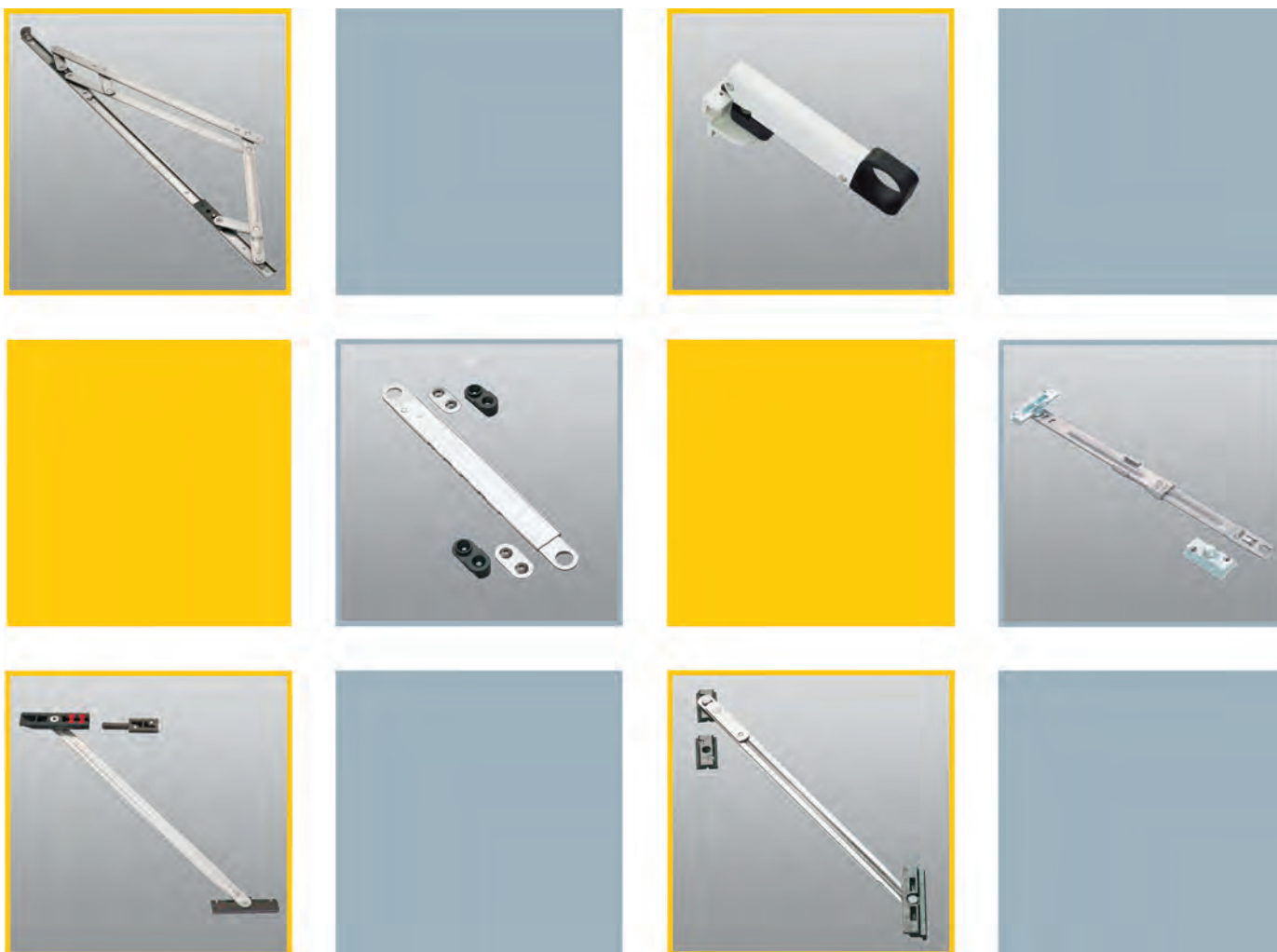


996.26



996.58





Bracci d'arresto e di chiusura



- DENTICE
- FERMO
- MARCO INOX
- ÀNCORA
- SOGLIOLA
- PIOVRATRE
- PIOVRA
- PIOVRADUE
- AREA
- SINTESI

Pag. 354

Pag. 354

Pag. 355

Pag. 356

Pag. 357

Pag. 363

Pag. 364

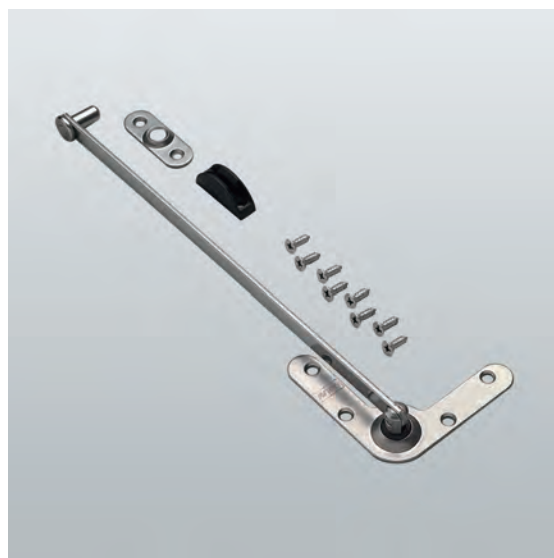
Pag. 368

Pag. 369

Pag. 370



1300

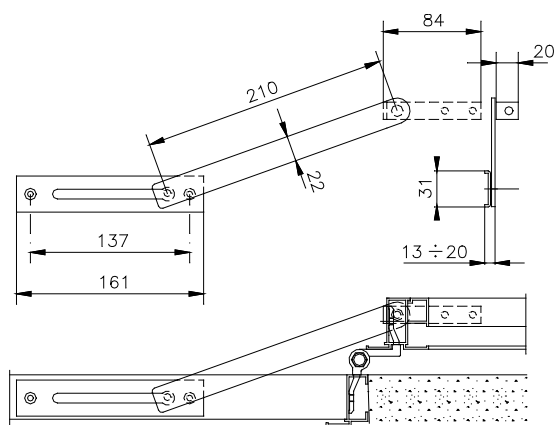


1309

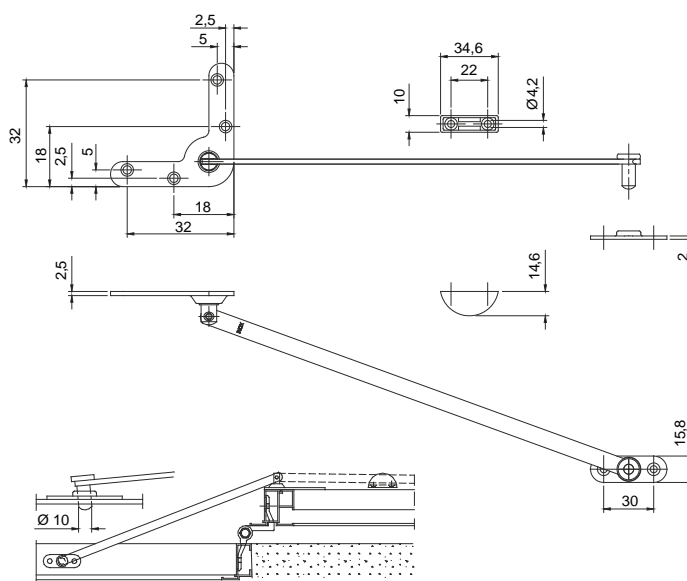
codice	descrizione	finiture	pz.
1300	Braccio fermafinestre in acciaio inox 304 e 5 viti TS Ø 4,8x16 in acciaio zincato. Adatto a profili con luce minima di mm.13.		20
1309	Braccio fermafinestre in acciaio inox 430, 8 viti TS Ø 3,9x13 in acciaio inox 304.		20

Bracci d'arresto e di chiusura

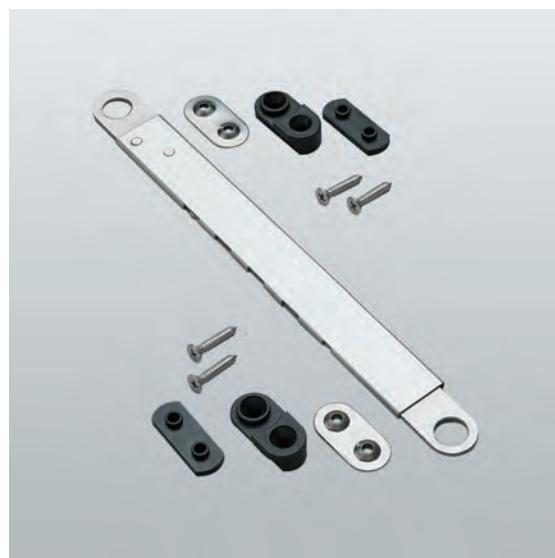
354 Dentice - Fermo



1300



1309



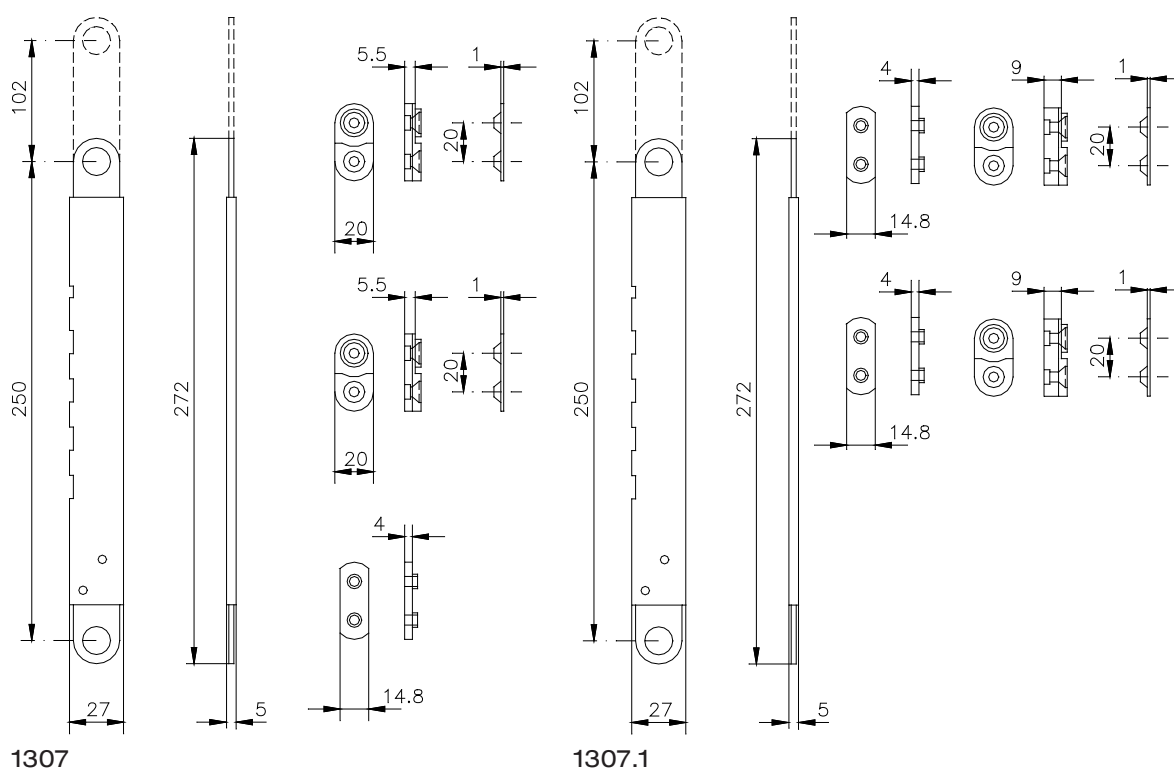
1307 - 1307.1

codice	descrizione	finiture	pz.
1307	Braccio regolabile per sporgere in acciaio inox 430, 2 cardini (mm 5,5) e 1 spessore (mm 4) in nylon, 4 viti TS Ø 4,8x25 in acciaio inox 304. Adatto a profili con luce mm 13÷18. Portata: 2 bracci Kg. 70.		20
1307.1	Braccio regolabile per sporgere in acciaio inox 430, 2 cardini (mm 9) e 2 spessori (mm 4) in nylon, 4 viti TS Ø 4,8x25 in acciaio inox 304. Adatto a profili con luce mm 21÷30. Portata: 2 bracci Kg. 70.		20

Bracci d'arresto e di chiusura

Marco Inox

355





1307.8



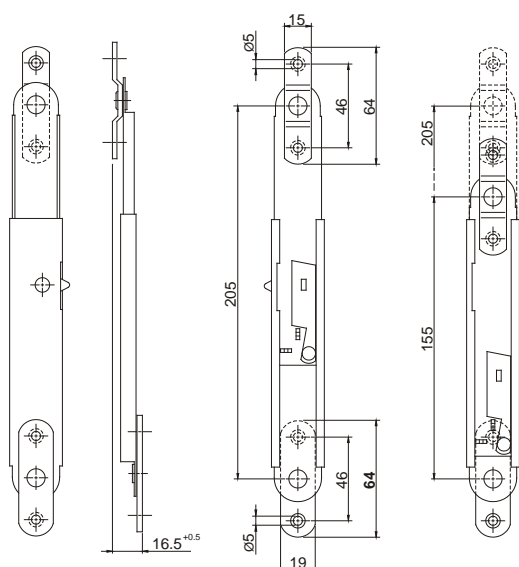
1312

codice	descrizione	finiture	pz.
1307.8	Coppia di bracci regolabili a scatto a due posizioni (sinistro + destro), per sporgere, con dispositivo di bloccaggio a braccio aperto, in acciaio inox 316. Adatto a profili con luce mm 16,5.		5
1312	Fermafinesse in alluminio, zama e nylon, perno in acciaio inox 430, 4 viti TS Ø 3,9x13 in acciaio zincato nero.	(nero)	20

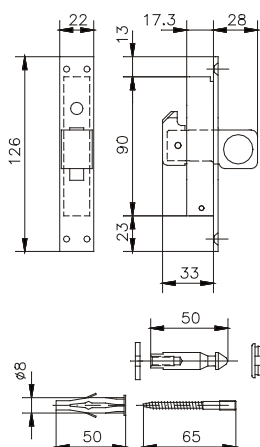
Bracci d'arresto e di chiusura

356

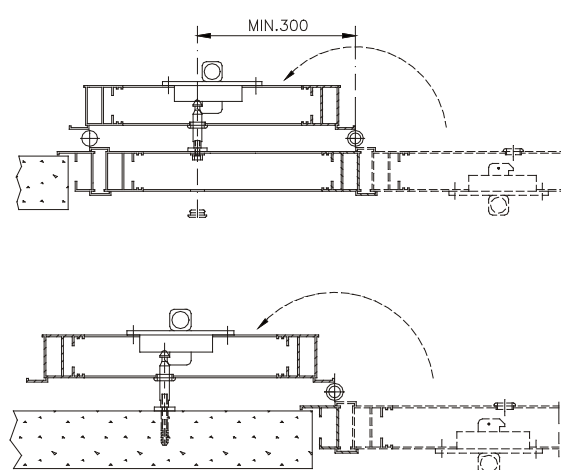
Àncora

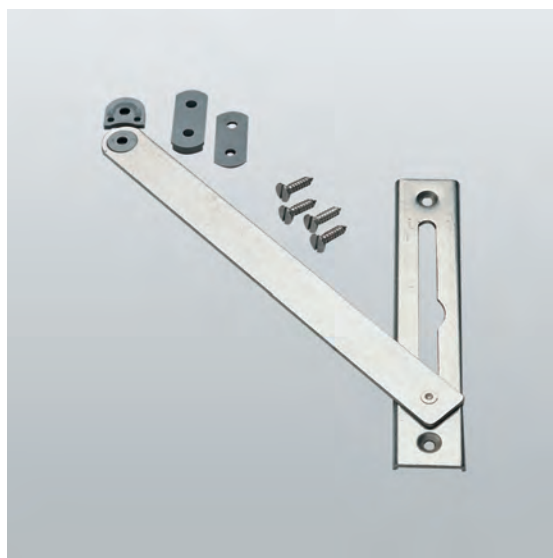


1307.8



1312



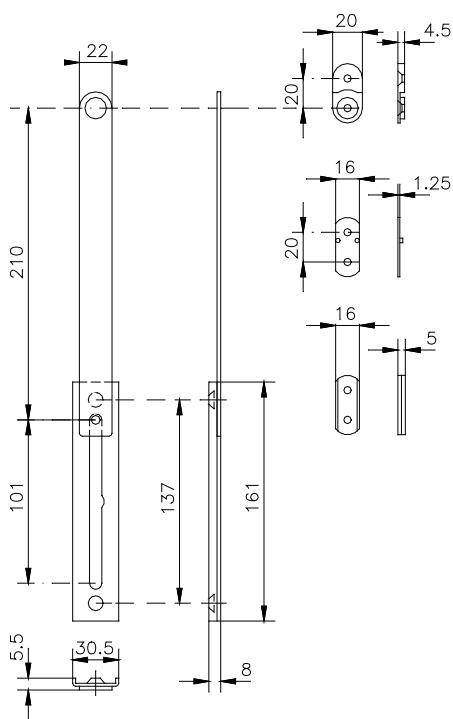


1316 - 1316.9

codice	descrizione	finiture	pz.
1316	Braccio d'arresto sganciabile in acciaio zincato, 2 spessori in nylon, 4 viti TS Ø 4,8x19 in acciaio zincato. Adatto a profili con luce mm 10÷18. Portata: 2 bracci Kg. 70.		20
1316.9	Braccio d'arresto sganciabile in acciaio inox 304, 2 spessori in nylon, 4 viti TS Ø 4,8x19 in acciaio inox 304. Adatto a profili con luce mm 10÷18. Portata: 2 bracci Kg. 70.		20

Bracci d'arresto e di chiusura

Sogliola 357



1316-1316.9

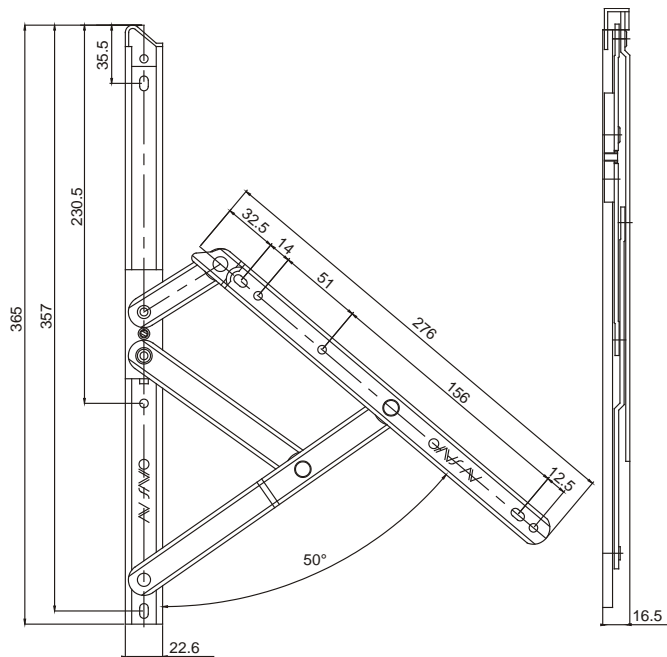


1330ST/14 - 1330ST/16

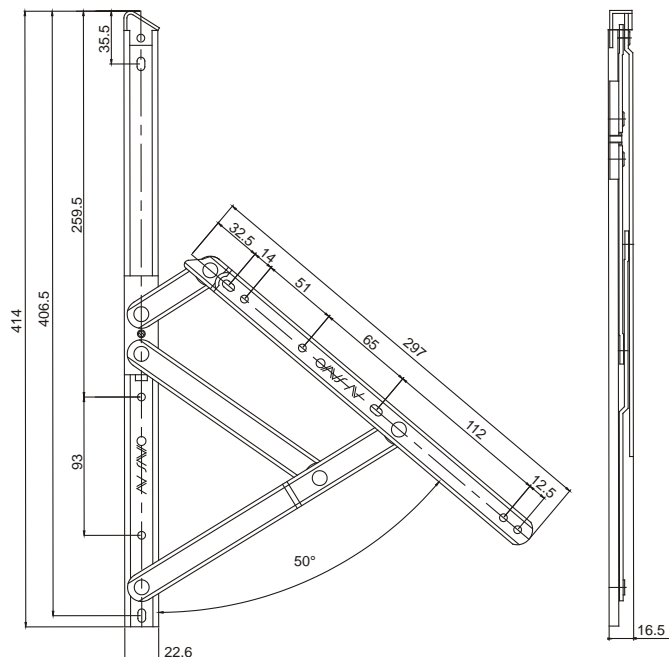
codice	descrizione	finiture	pz.
1330ST/14	Coppia di bracci per sporgere lungo 14" (355,6 mm), in acciaio inox austenitico AISI 304, grano frizionatore per regolazione, angolo di apertura 50°. Portata: 48 Kg (105,82 lbs). Si adatta alle serie di profili con luce >= 16.5 mm.		5
1330ST/16	Coppia di bracci per sporgere lungo 16" (406,40 mm), in acciaio inox austenitico AISI 304, grano frizionatore per regolazione, angolo di apertura 50°. Portata: 53 Kg (116,84 lbs). Si adatta alle serie di profili con luce >= 16.5 mm.		5

Bracci d'arresto e di chiusura

358



1330ST/14



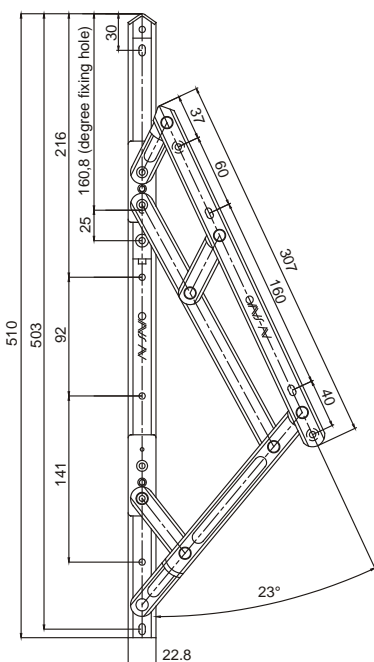
1330ST/16



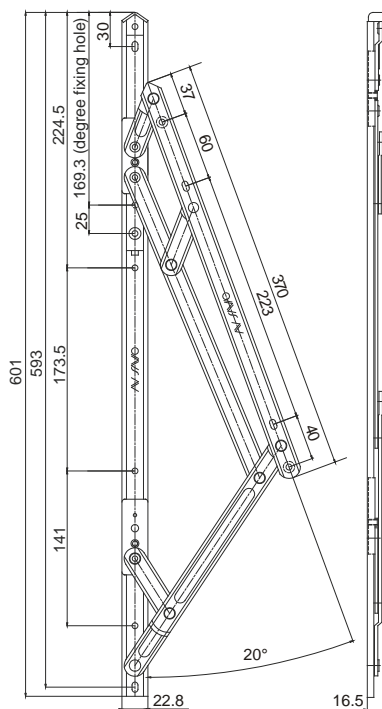
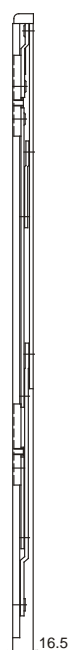
1330HD/20 - 1330HD/24

codice	descrizione	finiture	pz.
1330HD/20	Coppia di bracci per sporgere lungo 20" (508 mm), in acciaio inox austenitico AISI 304, ambidestro, con limitatore di apertura e grano frizionario per regolazione, angolo di apertura 20° o 25°. Portata: 115/108 Kg (253,53/238,09 lbs). Si adatta alle serie di profili con luce \geq 16.5 mm.		5
1330HD/24	Coppia di bracci per sporgere lungo 24" (609,6 mm), in acciaio inox austenitico AISI 304, ambidestro, con limitatore di apertura e grano frizionario per regolazione, angolo di apertura 15° o 20°. Portata: 125/120 Kg (275,58/264,55 lbs). Si adatta alle serie di profili con luce \geq 16.5 mm.		5

Bracci d'arresto e di chiusura



1330HD/20



1330HD/24





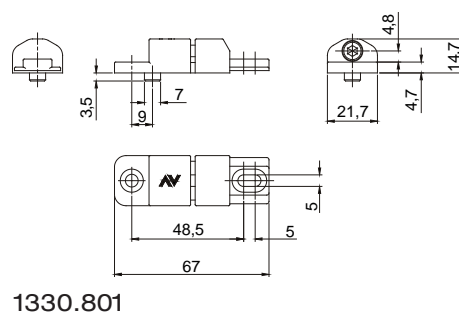
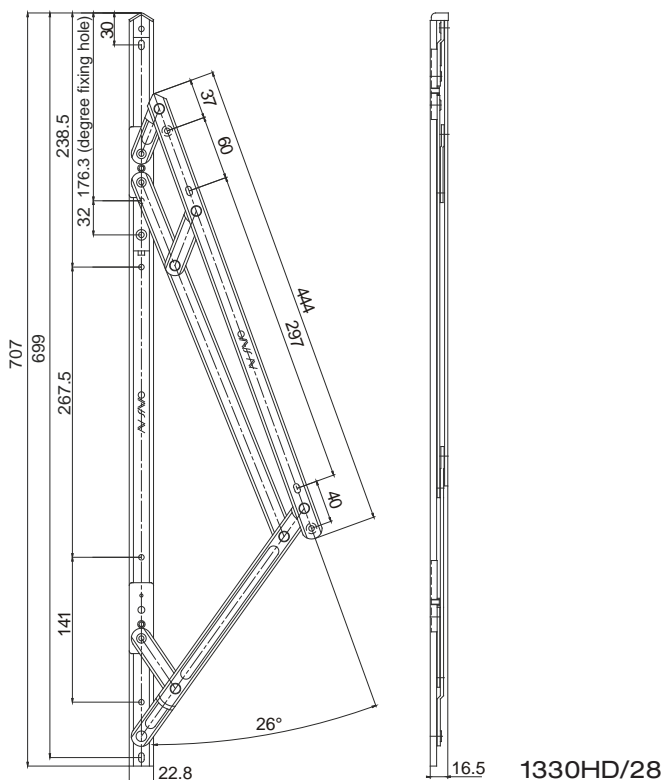
1330.801

1330HD/28

codice	descrizione	finiture	pz.
1330HD/28	Coppia di bracci per sporgere lungo 28" (711,2 mm), in acciaio inox austenitico AISI 304, ambidestro, con limitatore di apertura e grano frizionario per regolazione, angolo di apertura 15° o 20°. Portata: 135/130 Kg (297,62/286,60 lbs). Si adatta alle serie di profili con luce \geq 16.5 mm.		5
1330.801	Dispositivo di regolazione in altezza in zama zincata bianca.		10

Bracci d'arresto e di chiusura

360



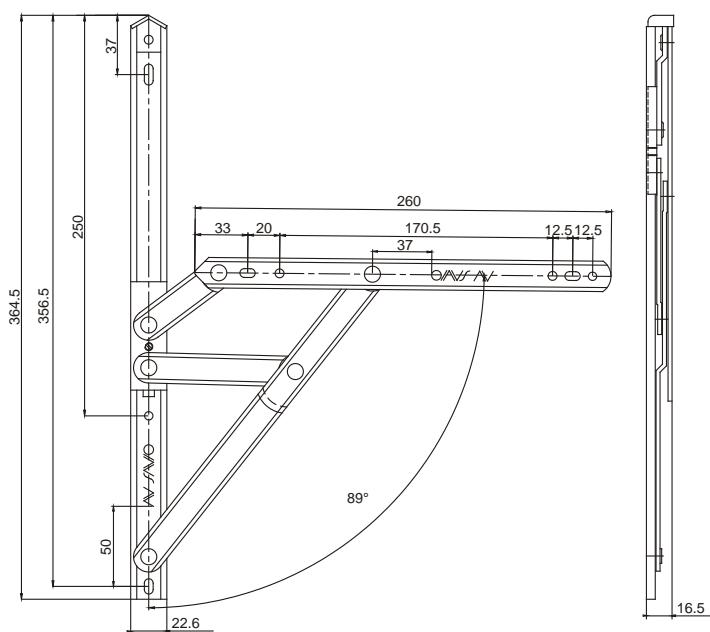
1330.801



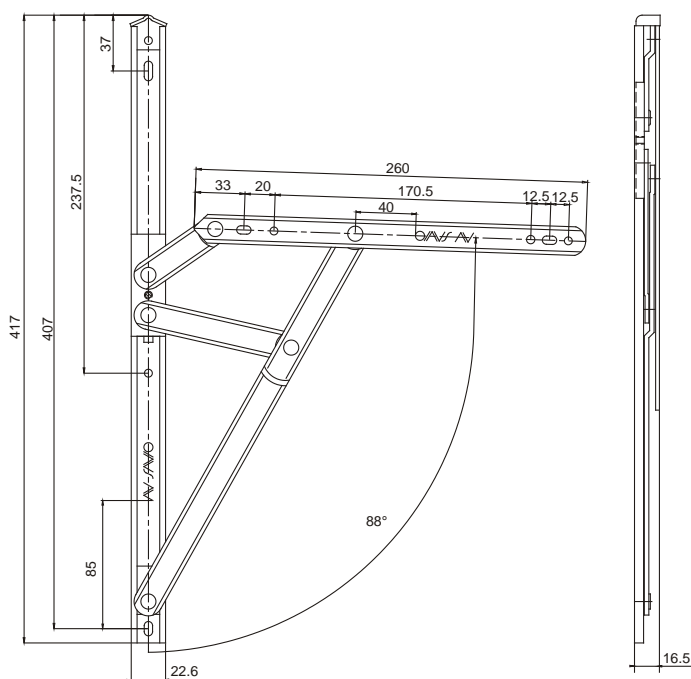
1330SH/14 - 1330SH/16

codice	descrizione	finiture	pz.
1330SH/14	Coppia di bracci per anta lungo 14" (355,6 mm), in acciaio inox austenitico AISI 304, grano frizionatore per regolazione, angolo di apertura 88°. Portata 43 Kg (94,80 lbs). Si adatta alle serie di profili con luce >= 16.5 mm.		5
1330SH/16	Coppia di bracci per anta lungo 16" (406,40 mm), in acciaio inox austenitico AISI 304, grano frizionatore per regolazione, angolo di apertura 88°. Portata 45 Kg (99,208 lbs). Si adatta alle serie di profili con luce >= 16.5 mm.		5

Bracci d'arresto e di chiusura



1330SH/14



1330SH/16

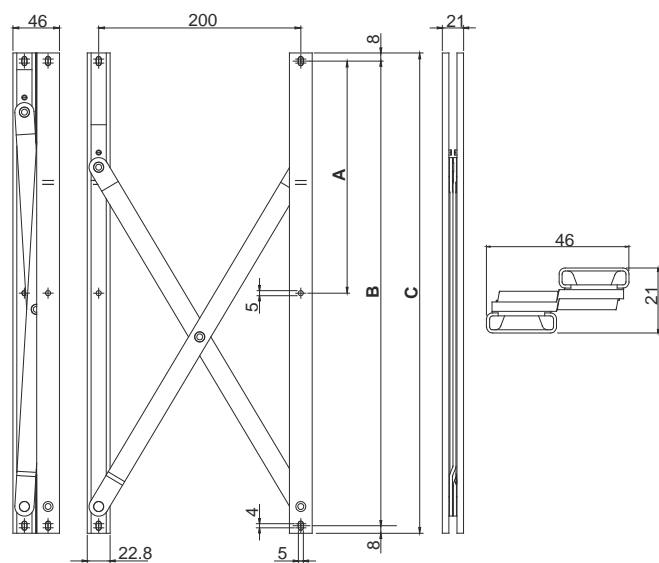


1330PS/16, /18, /20

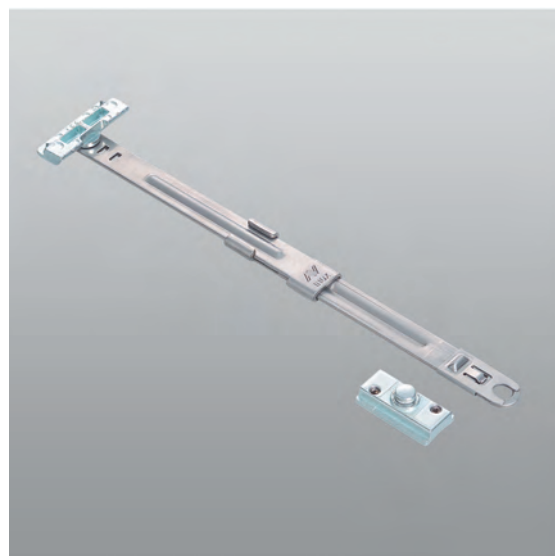
codice	descrizione	finiture	pz.
1330PS/16	Coppia di bracci ad apertura parallela lunghi 16" (400 mm), in acciaio inox austenitico AISI 304, grano frizionatore per regolazione. Apertura 200 mm Portata: 42 Kg. Si adatta alle serie di profili con luce >= 21 mm.		5
1330PS/18	Coppia di bracci ad apertura parallela lunghi 18" (475 mm), in acciaio inox austenitico AISI 304, grano frizionatore per regolazione. Apertura 200 mm Portata: 50 Kg. Si adatta alle serie di profili con luce >= 21 mm.		5
1330PS/20	Coppia di bracci ad apertura parallela lunghi 20" (525 mm), in acciaio inox austenitico AISI 304, grano frizionatore per regolazione. Apertura 200 mm Portata: 55 Kg. Si adatta alle serie di profili con luce >= 21 mm.		5

Bracci d'arresto e di chiusura

362



ART.	A	B	C	H max (mm)	L max (mm)	Weigh Capacity (Kg)
1330PS/16	192	384	400	800	1000	42
1330PS/18	229.5	459	475	1000	1200	50
1330PS/20	254.5	509	525	1200	1400	55

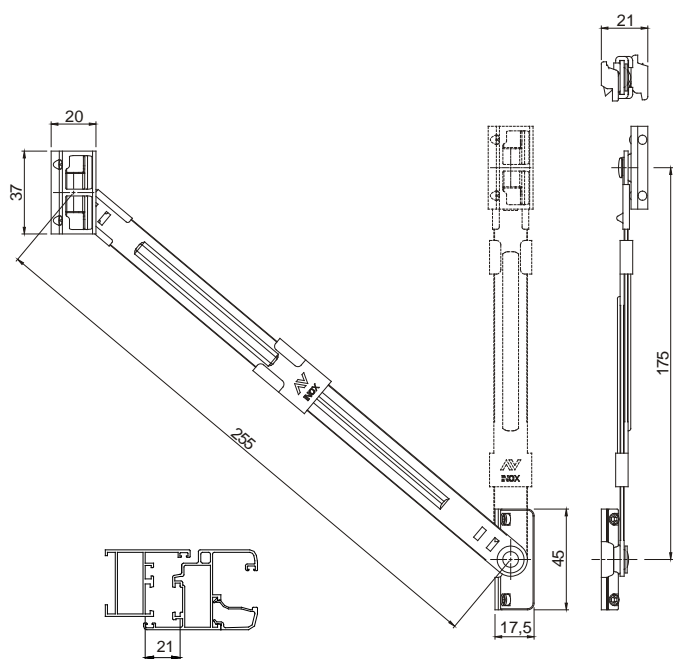


1341 - 1341.2

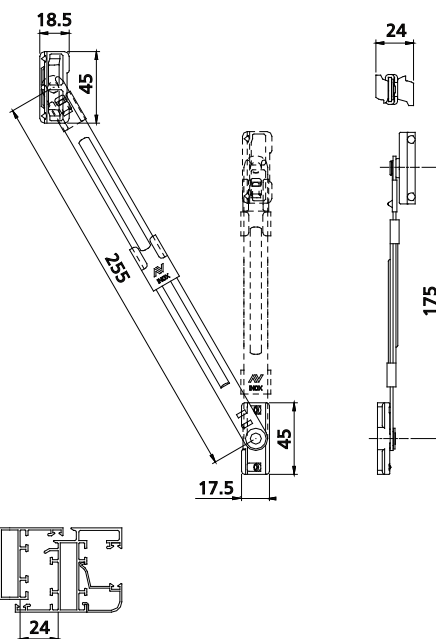
codice	descrizione	finiture	pz.
1341	(brevettato) Braccio d'arresto sganciabile in acciaio inox 304, contropiastre in zama, 4 grani M5x6 in acciaio zincato premontati. Per profili a Camera Unificata/NC International e per cave 10x14,3-12x15-14x18-12-5x16,5-13,5x16,5. Portata: 2 bracci Kg 70.		20
1341.2	(brevettato) Braccio d'arresto sganciabile in acciaio inox 304, contropiastre in zama, 4 grani M5x6 in acciaio zincato premontati. Per profili R40/NewTec e per cave 15x18. Portata: 2 bracci Kg 70.		20

Bracci d'arresto e di chiusura

Piovratre 363



1341



1341.2



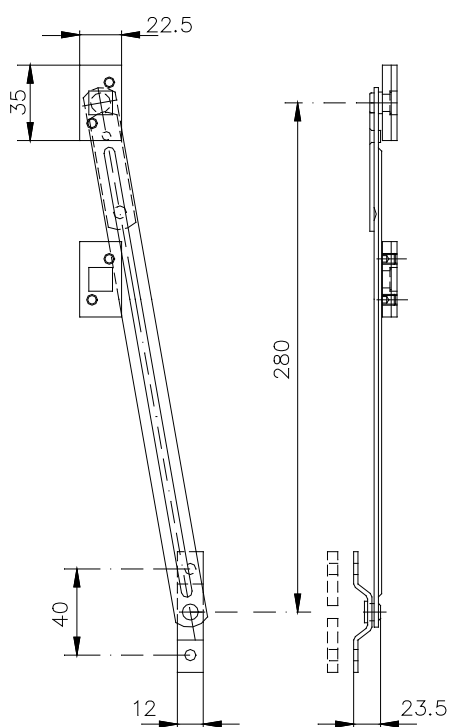
1342.3

codice	descrizione	finiture	pz.
1342.3	(brevettato) Braccio d'arresto sganciabile in acciaio inox 304, contro-piastre in zama zincate nere, 2 viti TC Ø 4,8x13 in acciaio inox 304, 2 spessori in nylon, 2 grani M5x6 in acciaio zincato premontati. Portata: 2 bracci Kg 70.		20

Bracci d'arresto e di chiusura

364

Piovera



1342.3



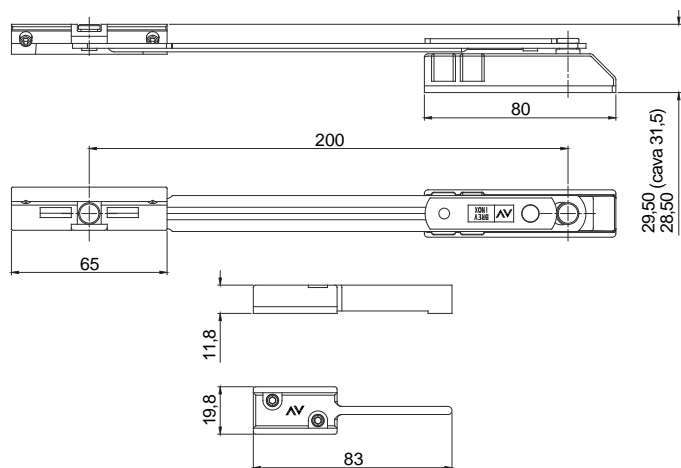
1343.2 - 1343.3



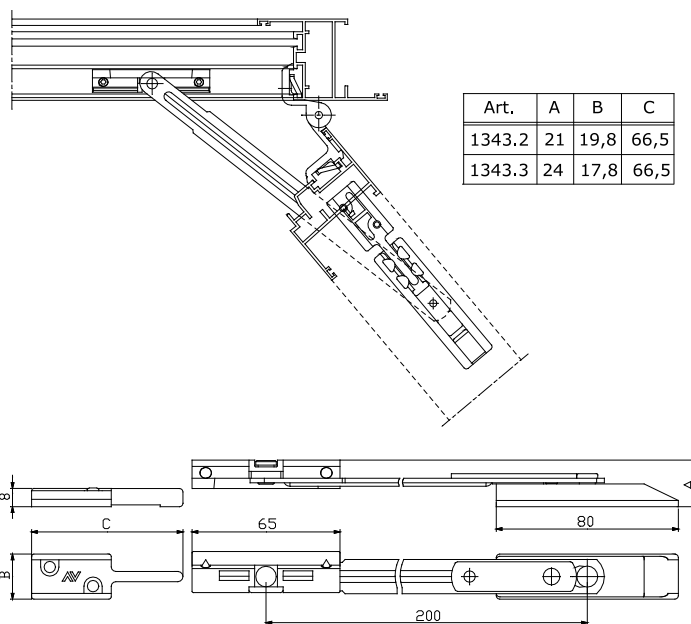
1343.1

codice	descrizione	finiture	pz.
1343.1	Braccio limitatore d' apertura ad effetto smorzante in zama, nylon, poliuretano e acciaio inox 304, 2 grani M5x10 e 2 grani M5x12 in acciaio inox 304 premontati.		10
1343.2	Braccio limitatore d' apertura ad effetto smorzante in zama, nylon, poliuretano e acciaio inox 304, 2 grani M5x8 in acciaio zincato e 2 grani M5x12 in acciaio inox 304 premontati.		10
1343.3	Braccio limitatore d' apertura ad effetto smorzante in zama, nylon, poliuretano e acciaio inox 304, 2 grani M5x6 e 2 grani M5x8 in acciaio zincato premontati.		10

Bracci d'arresto e di chiusura



1343.1



1343.2-1343.3



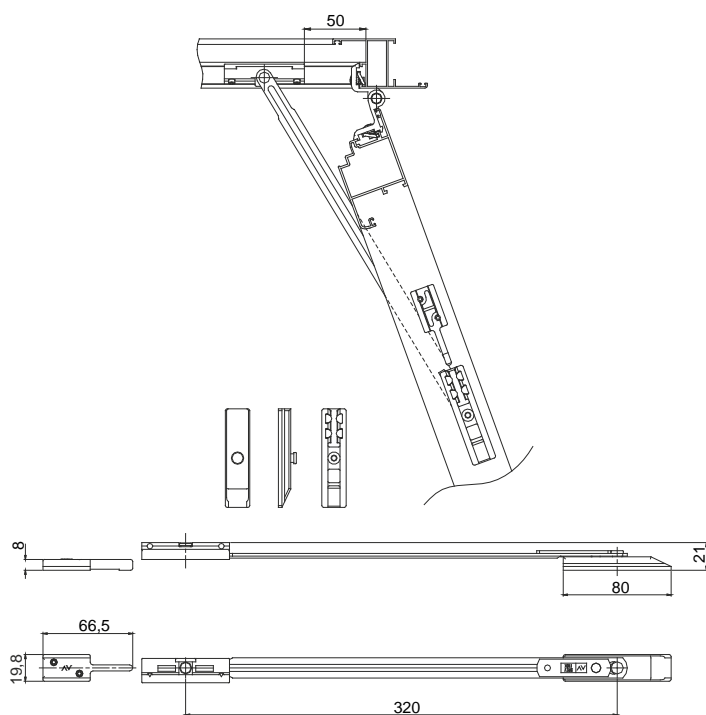
1343.4



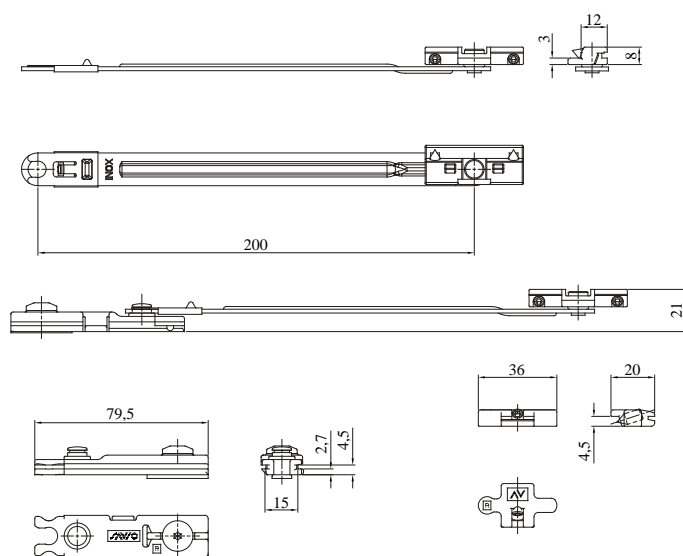
1343.8R/20 - 1343.8L/20

codice	descrizione	finiture	pz.
1343.4	Braccio limitatore d'apertura ad effetto smorzante in zama zincata nera, poliuretano e acciaio inox 304, 2 grani M5x8 e 2 grani M5x12 in acciaio zincato premontati.		10
1343.8R/20	Braccio limitatore frizionato destro da 20 cm in zama, nylon e acciaio inox 304, 3 grani M5x12 in acciaio inox 304 premontati.		20
1343.8L/20	Braccio limitatore frizionato sinistro da 20 cm in zama, nylon e acciaio inox 304, 3 grani M5x12 in acciaio inox 304 premontati.		20

Bracci d'arresto e di chiusura



1343.4



1343.8R/20-1343.8L/20



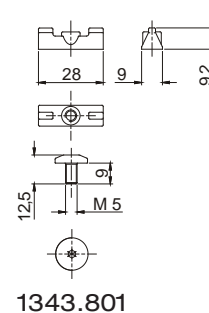
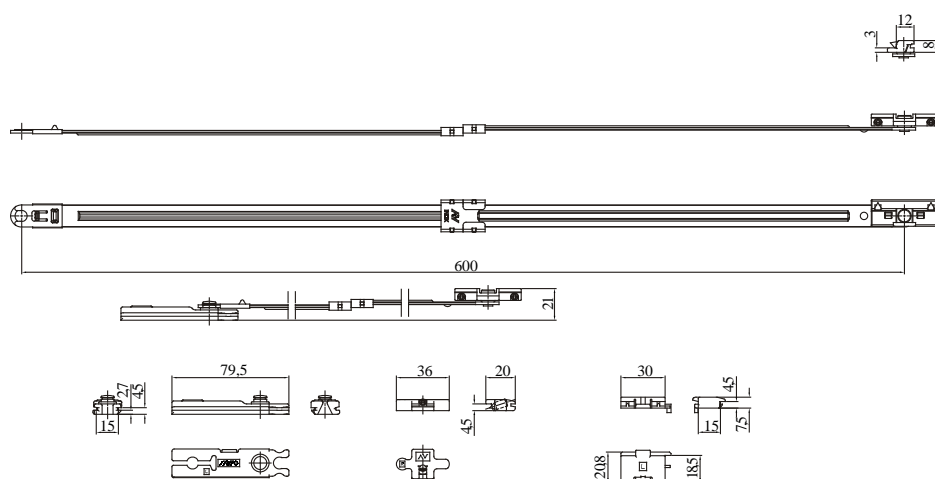
1343.801



1343.8R/60 - 1343.8L/60

codice	descrizione	finiture	pz.
1343.8R/60	Braccio limitatore frizionato destro da 60 cm in zama, nylon e acciaio inox 304, 3 grani M5x12 in acciaio inox 304 premontati.		20
1343.8L/60	Braccio limitatore sinistro da 60 cm in zama, nylon e acciaio inox 304, 3 grani M5x12 in acciaio inox 304 premontati.		20
1343.801	Kit di frizionamento parziale per gli art. 1343.8R/60 - 1343.8L/60, in nylon, 1 vite M5x9 in acciaio inox 304.		40

Bracci d'arresto e di chiusura



1343.801

1343.8R/60 - 1343.8L/60



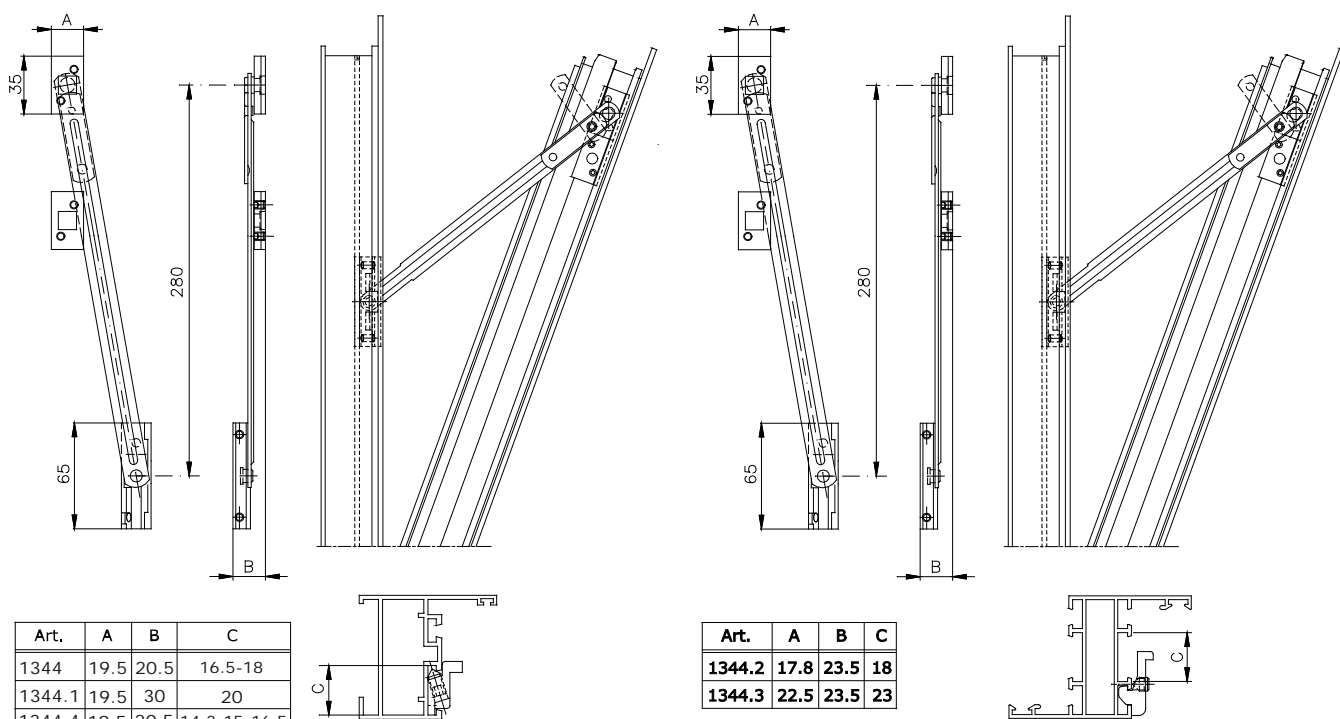
1344/.1/.2/.3/.4

codice	descrizione	finiture	pz.
1344	(brevettato) Braccio d'arresto sganciabile in acciaio inox 304, contropiastre in zama zincate nere, 2 grani M5x6 e 2 grani M5x10 in acciaio zincato premontati. Portata: 2 bracci Kg 70.		20
1344.1	(brevettato) Braccio d'arresto sganciabile in acciaio inox 304, contropiastre in zama zincate nere, 2 grani M5x6 e 2 grani M5x10 in acciaio zincato premontati. Portata: 2 bracci Kg 70.		20
1344.4	(brevettato) Braccio d'arresto sganciabile in acciaio inox 304, contropiastre in zama zincate nere, 2 grani M5x6 e 2 grani M5x10 in acciaio zincato premontati. Portata: 2 bracci Kg 70.		20
1344.2	(brevettato) Braccio d'arresto sganciabile in acciaio inox 304, contropiastre in zama zincate nere, 4 grani M5x6 in acciaio zincato premontati. Portata: 2 bracci Kg 70.		20
1344.3	(brevettato) Braccio d'arresto sganciabile in acciaio inox 304, contropiastre in zama zincate nere, 4 grani M5x6 in acciaio zincato premontati. Portata: 2 bracci Kg 70.		20

Bracci d'arresto e di chiusura

368

Piovradue



Art.	A	B	C
1344	19.5	20.5	16.5-18
1344.1	19.5	30	20
1344.4	19.5	20.5	14.3-15-16.5

Art.	A	B	C
1344.2	17.8	23.5	18
1344.3	22.5	23.5	23

1344 - 1344.1 - 1344.4

1344.2 - 1344.3



1355

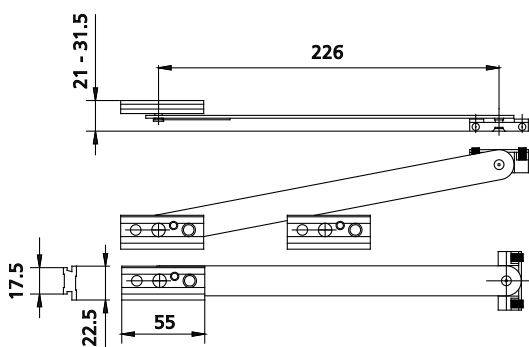


1345

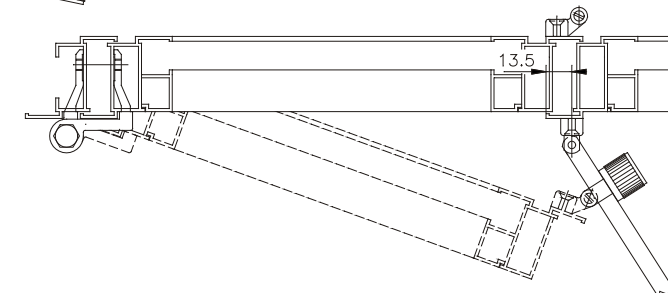
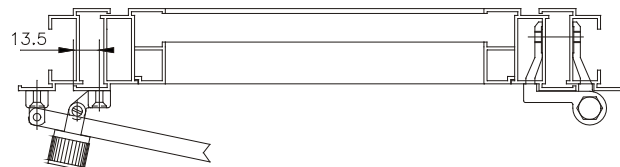
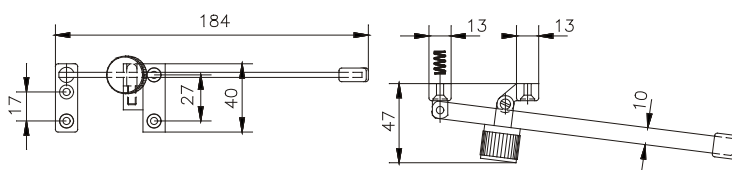
codice	descrizione	finiture	pz.
1345	Braccio orizzontale per vasistas sganciabile in acciaio inox 304, base in zama zincata, 2 grani in acciaio inox 303, 1 grano M5x6 e 2 grani M5x10 in acciaio inox, 1 pattino e 1 blocchetto d'arresto in nylon. Adatto a profili con luce mm 21÷31,5. Campo di applicazione: Montaggio in orizzontale lato superiore.		20
	H min sportello : 400 mm.L max: fino a 1200 mm con 1 braccio, oltre con 2 bracci. Apertura max: 200 mm. Cava battente: 20 o 23 mm. Portata: 1 braccio Kg 50, 2 bracci Kg 70.		
1355	Braccio regolatore d' apertura in nylon e acciaio inox 430, 4viti TS Ø 4,2x16 in acciaio inox 304.	(nero), .78	10

Bracci d'arresto e di chiusura

Area 369



1345



1355



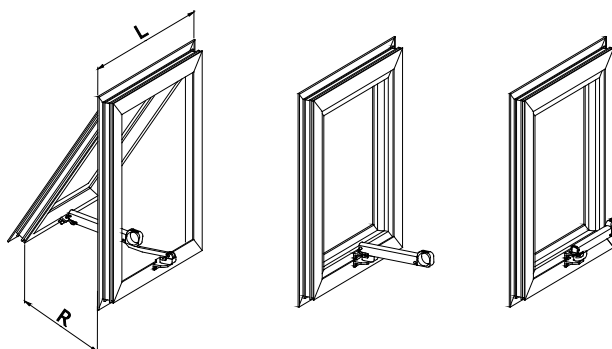
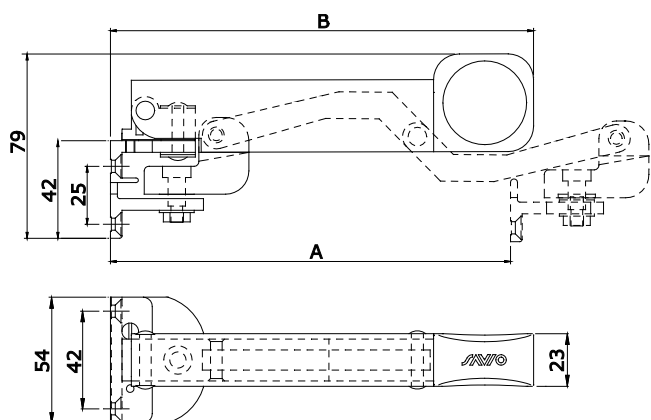
1206/1 - 1206/2

codice	descrizione	finiture	pz.
1206/1	(brevettato) Comando multifunzione in alluminio, nylon e acciaio inox 430, 1 vite TC M4x6 premontata e 4 viti TS M5x12 in acciaio inox 304 (autofor-manti).	1013, 1015, 1035, 9010, F, NE, ZE	10
1206/2	(brevettato) Comando multifunzione in alluminio, nylon e acciaio inox 430, 1 vite TC M4x6 premontata e 4 viti TS M5x12 in acciaio inox 304 (autofor-manti).	1015, 1035, 9001, 9010, 9016, B.MA, F, NE, SILV, U, ZE	10

Bracci d'arresto e di chiusura

370

Sintesi



Art.	A	B	R	L
1206/1	172	182	125	300 - 1200
1206/2	300	246	255	



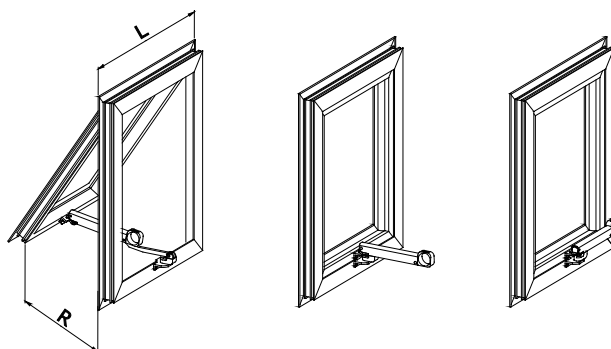
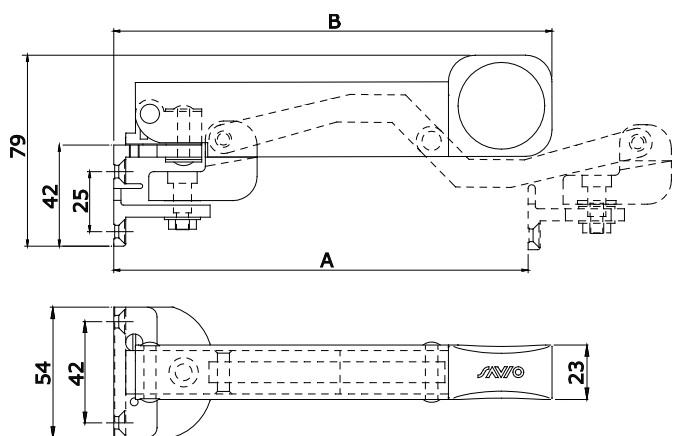
1206.1/1 - 1206.1/2

codice	descrizione	finiture	pz.
1206.1/1	Comando multifunzione sganciabile, in alluminio, nylon e acciaio inox 430, 1 vite TC M4x5 premontata e 4 viti TS M5x12 in acciaio inox (autoformanti).	9010, F, NE, ZE	10
1206.1/2	Comando multifunzione sganciabile, in alluminio, nylon e acciaio inox 430, 1 vite TC M4x5 premontata e 4 viti TS M5x12 in acciaio inox (autoformanti).	9010, F, NE, ZE	10

Bracci d'arresto e di chiusura

Sintesi

371



Art.	A	B	R	L
1206.1/1	172	182	125	300 - 1200
1206.1/2	300	246	255	

1206.1/1 - 1206.1/2



Accessori per facciate



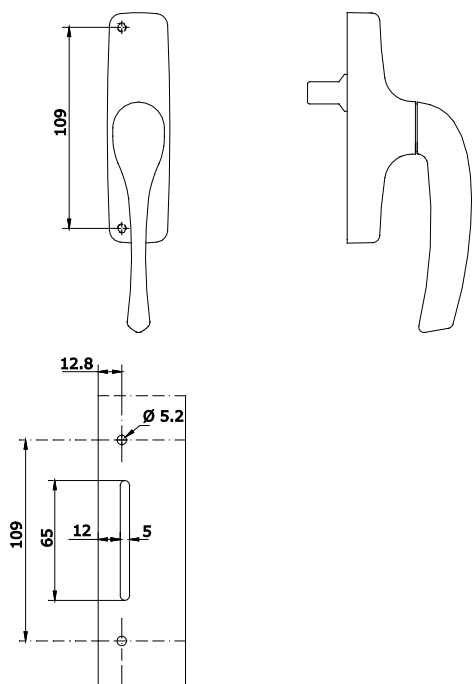
875.2

codice	descrizione	finiture	pz.
875.2	Cremonese in zama verniciata, interasse mm 109, 2 viti TC M5x8 in acciaio inox 304.	1013, 7016, 7035, 8017, 8019, 9001, 9005, 9010, 9016, C, PVD X, SILV	5

Accessori per facciate

374

875.2



875.2

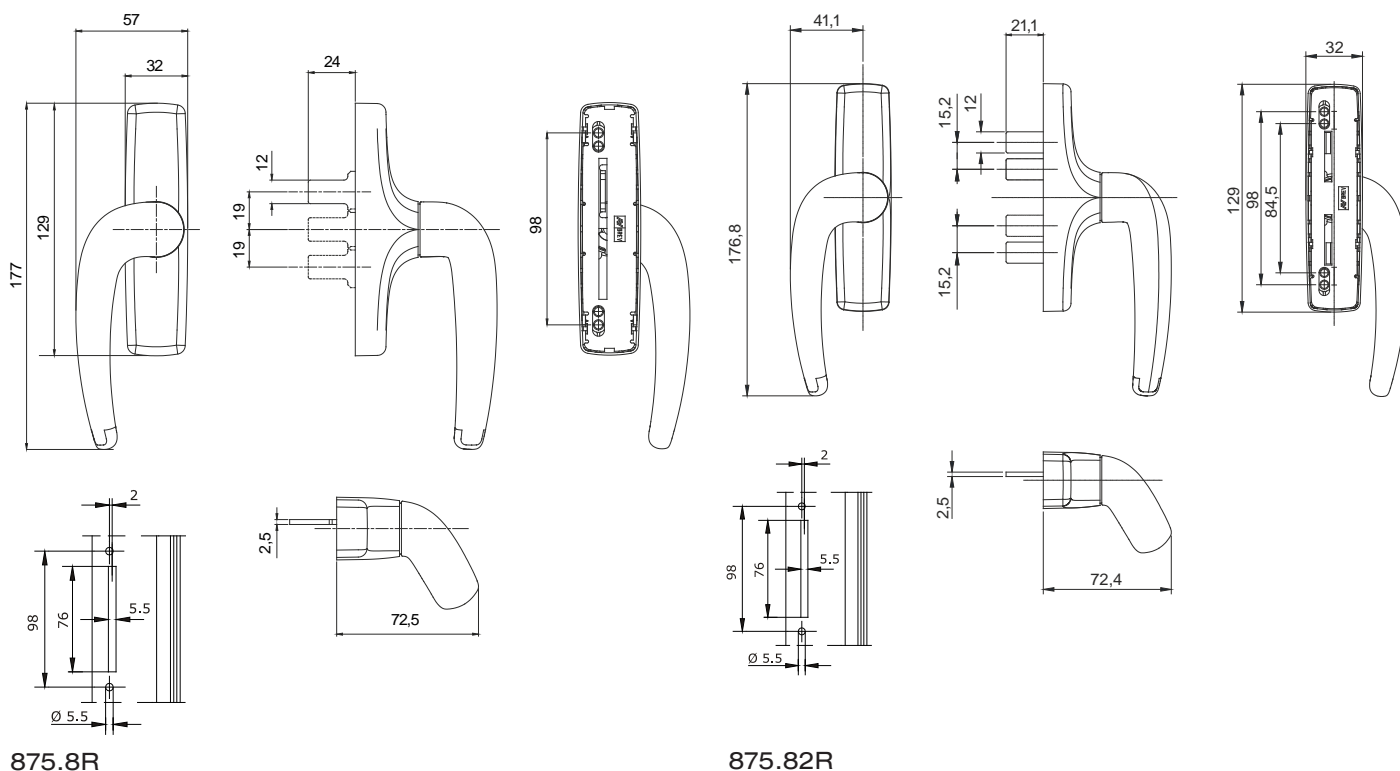


875.8R-875.82R

codice	descrizione	finiture	pz.
875.8R	Cremonese destra per facciate in metallo pressofuso, interassi 84,5-98 mm, 2 viti in acciaio inox TCEI M5x13 in acciaio inox 304.	1013, 8019, 9001, 9005, 9010, BW21, GR217, SILV	5
875.82R	Cremonese bidirezionale destra per facciate in metallo pressofuso, interassi 84,5-98 mm, 2 viti TORX® (T15) TC M5x13 in acciaio inox 304.	1013, 1035, 8017, 9005, 9010, GR217, SILV	5

Accessori per facciate

375



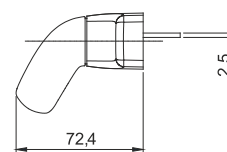
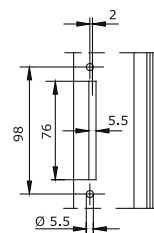
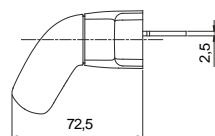
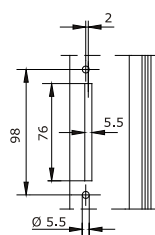
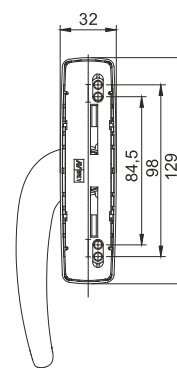
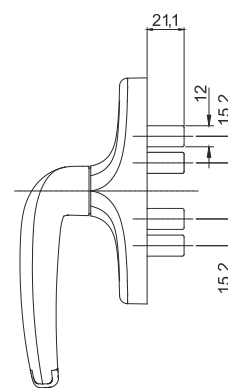
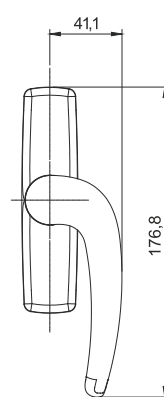
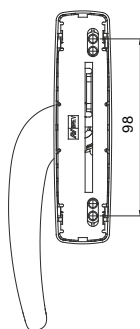
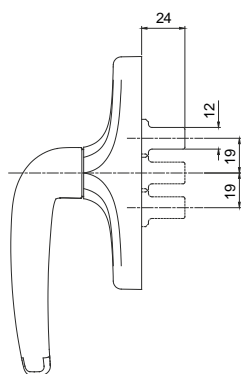
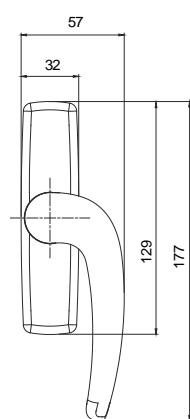


875.8L-875.82L

codice	descrizione	finiture	pz.
875.8L	Cremonese sinistra per facciate in metallo pressofuso, interassi 84,5-98 mm, 2 viti in acciaio inox TCEI M5x13 in acciaio inox 304.	1013, 9001, 9005, 9010, GR217, SILV	5
875.82L	Cremonese bidirezionale sinistra per facciate in metallo pressofuso, interassi 84,5-98 mm, 2 viti TORX® (T15) TC M5x13 in acciaio inox.	1013, 1035, 8017, 9005, 9010, GR217, SILV	5

Accessori per facciate

376



875.8L

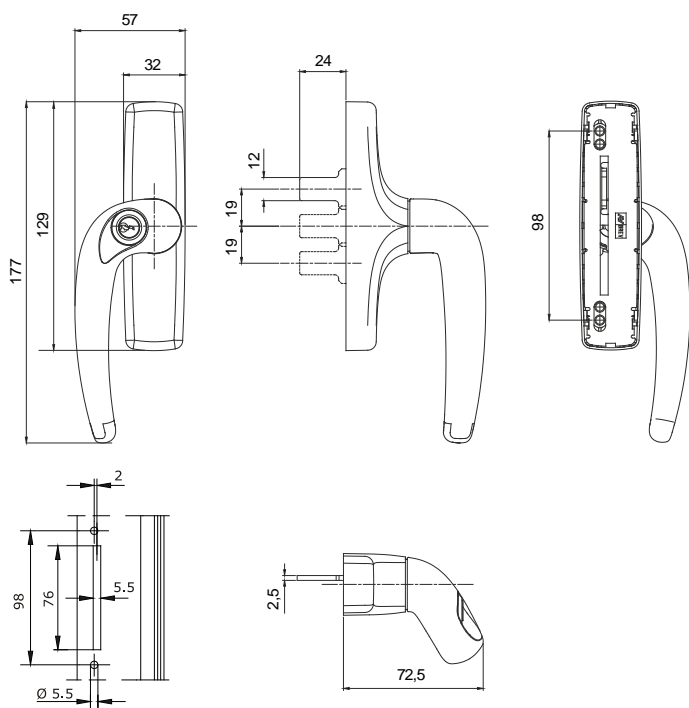
875.82L



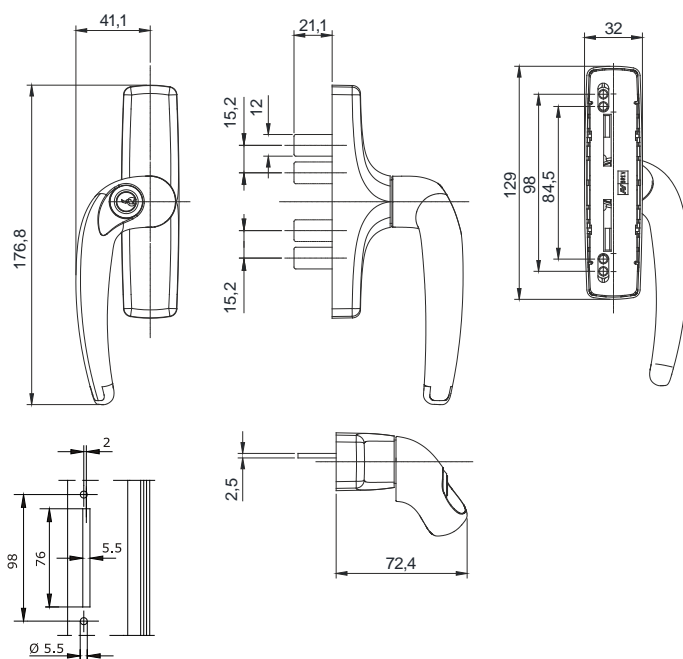
875.753R-875.754R

codice	descrizione	finiture	pz.
875.753R	Cremonese destra per facciate, con cilindro di sicurezza (chiavi uguali) in metallo pressofuso, interassi 84,5-98 mm, 2 viti in acciaio inox TCEI M5x13 in acciaio inox 304.	1013, 9005, 9010, GR217, SILV	5
875.754R	Cremonese bidirezionale destra per facciate, con cilindro di sicurezza (chiavi uguali) in metallo pressofuso, interassi 84,5-98 mm, 2 viti TORX® (T15) TC M5x13 in acciaio inox 304.	1013, 9005, 9010, GR217, SILV	5

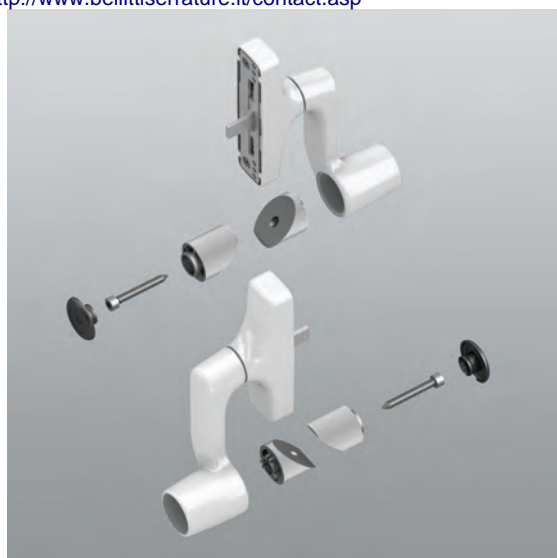
Accessori per facciate



875.753R



875.754R



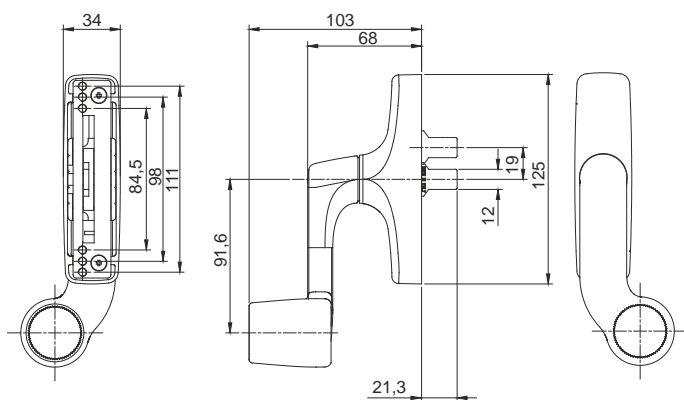
875.51/10
875.51/15

875.91

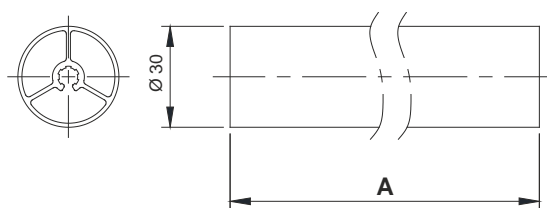
codice	descrizione	finiture	pz.
875.91	Cremonese doppia in metallo pressofuso, 2 innesti barra e 2 tiranti in zama, 2 tappi barra in nylon, 2 viti TCCE M6,3x45 in acciaio zincato e 4 viti TCEI M5X10 in acciaio inox .	9005, 9010, C	1
875.51/10	Barra lunga 1000 mm in alluminio verniciato. Da abbinare alla cremonese doppia art. 875.91.	9005, 9010, C	1
875.51/15	Barra lunga 1500 mm in alluminio verniciato. Da abbinare alla cremonese doppia art. 875.91.	9005, 9010, C	1

Accessori per facciate

378



875.91



Art.	A
875.51/10	1.000
875.51/15	1.500

875.51/10-875.51/15



1465



1246.728



1246.726



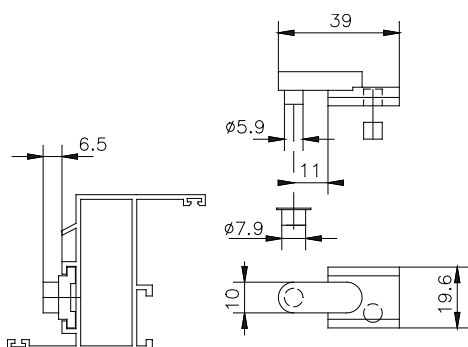
1243.790



1243.710

codice	descrizione	finiture	pz.
1243.710	Nasello di chiusura in zama zincata nera, 1 tappo in poliuretano.		40
1243.790	Rinvio d'angolo superiore, in zama zincata nera.		10
1246.726	Nasello di chiusura, in zama zincata nera, 1 tappo in poliuretano.		40
1246.728	Rinvio d'angolo superiore, in zama zincata nera.		10
1465	Nasello terminale in zama zincata nera, 1 tappo in poliuretano e 1 boccia Ø 6÷8 in nylon.		100

Accessori per facciate



1465



1411.6

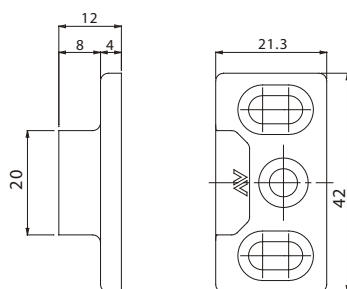


1411.7
 1411.8

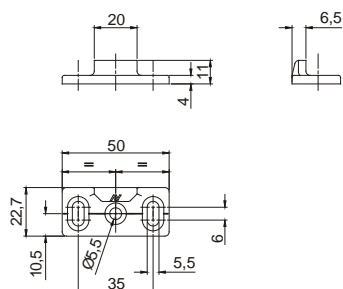
codice	descrizione	finiture	pz.
1411.6	Ferrogliera in zama zincata nera, 1 spessore mm 2 in nylon.		100
1411.7	Ferrogliera registrabile in zama zincata nera.		100
1411.8	Ferrogliera registrabile in zama zincata nera.		100

Accessori per facciate

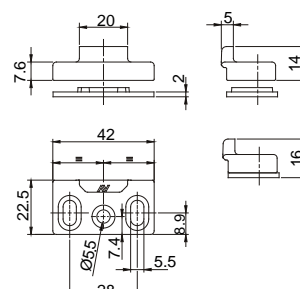
380



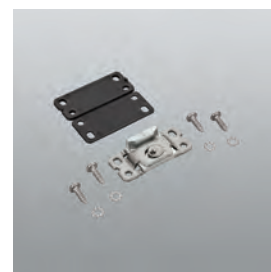
1411.6



1411.7



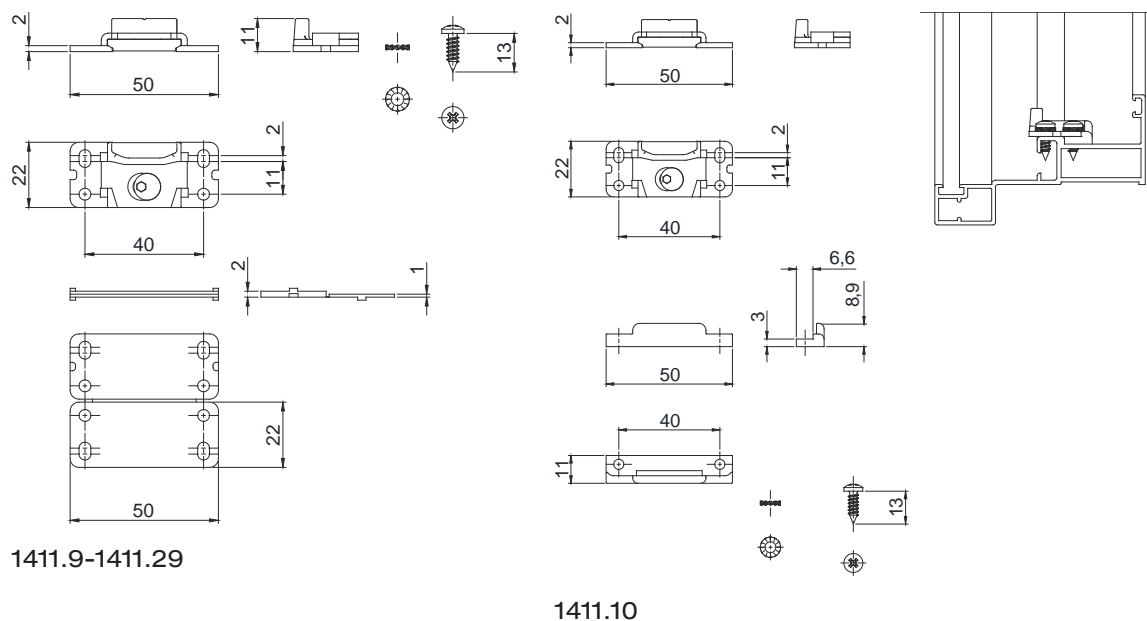
1411.8



1411.9
 1411.29
 1411.10

codice	descrizione	finiture	pz.
1411.9	Kit incontro registrabile in acciaio inox e zama zincata bianca, 2 spessori in nylon nero (1 mm e 2 mm), 4 viti autofilettanti TC Ø 3,9x13 e 4 rosette in acciaio inox.		40
1411.29	Kit incontro registrabile in acciaio inox e zama zincata bianca, 2 spessori in nylon nero (1 mm e 2 mm), 4 viti autofilettanti TC Ø 3,9x13 e 4 rosette in acciaio inox.		100
1411.10	Kit incontro registrabile in acciaio inox e zama zincata bianca, 2 spessori in nylon nero (1 mm e 2 mm), 4 viti autofilettanti TC Ø 3,9x13 e 4 rosette in acciaio inox.		40

Accessori per facciate





1411.832



1411.800/1

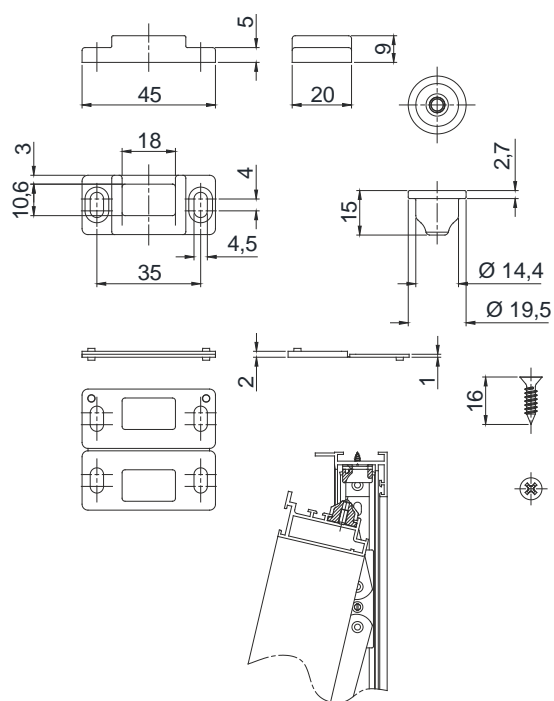


1411.801/1

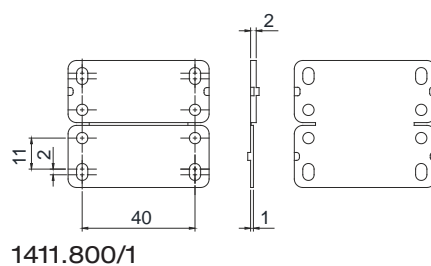
codice	descrizione	finiture	pz.
1411.832	Kit incontro rostro con grano premontato in zama zincata bianca e acciaio inox, 2 spessori in nylon nero (1 mm e 2 mm), 2 viti autofilettanti TS Ø 3,9x16 in acciaio inox.		20
1411.800/1	Kit di spessori per incontro registrabile composto da uno spessore di 1 mm e uno spessore di 2 mm in nylon nero.		40
1411.801/1	Kit di spessori per incontro rostro composto da uno spessore di 1 mm e uno spessore di 2 mm in nylon nero.		40

Accessori per facciate

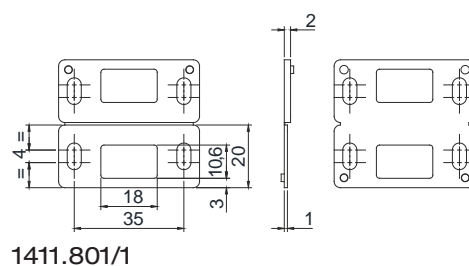
382



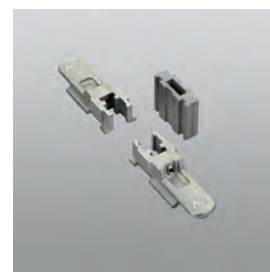
1411.832



1411.800/1



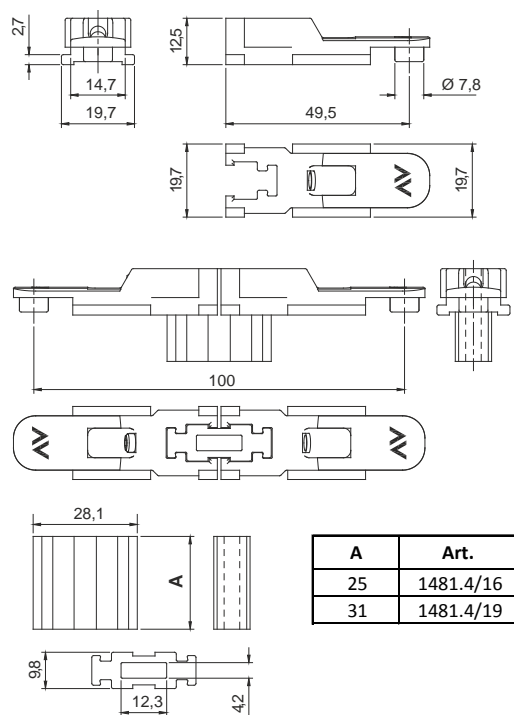
1411.801/1



1481.4/16
 1481.4/19
 1481.24/16
 1481.24/19

codice	descrizione	finiture	pz.
1481.4/16	Kit di innesti cremonese per facciata (tubolarità 16,5 ÷ 23 mm) in zama zincata bianca e alluminio estruso, 1 boccola di maggiorazione Ø 6-Ø 8 mm in nylon nero, grano in acciaio inox premontato.		20
1481.4/19	Kit di innesti cremonese per facciata (tubolarità 23 ÷ 29,5 mm) in zama zincata bianca e alluminio estruso, 1 boccola di maggiorazione Ø 6-Ø 8 mm in nylon nero, grano in acciaio inox premontato.		20
1481.24/16	Kit di innesti cremonese per facciata (tubolarità 16,5 ÷ 23 mm) in zama zincata bianca e alluminio estruso, 1 boccola di maggiorazione Ø 6-Ø 8 mm in nylon nero, grano in acciaio inox premontato.		20
1481.24/19	Kit di innesti cremonese per facciata (tubolarità 23 ÷ 29,5 mm) in zama zincata bianca e alluminio estruso, 1 boccola di maggiorazione Ø 6-Ø 8 mm in nylon nero, grano in acciaio inox premontato.		100

Accessori per facciate



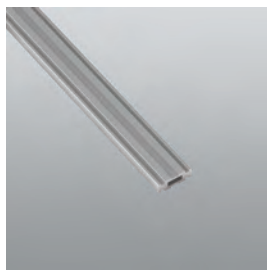
1481.4/16, /19-1481.24/16, /19



1481.40



1481.704/16
1481.704/19

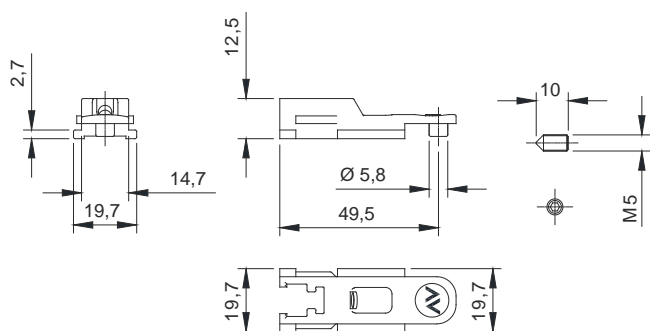


1481.704/300

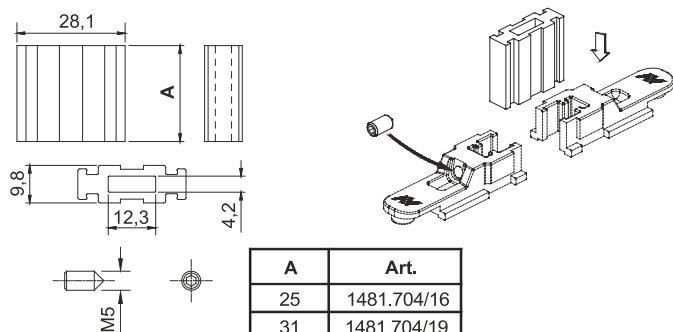
codice	descrizione	finiture	pz.
1481.40	Kit di innesti cremonese per facciata in zama zincata bianca e alluminio estruso, 2 grani M5x10 in acciaio inox.		100
1481.704/16	Prolunga (tubolarità 16,5 ÷ 23 mm) per cremonesi bidirezionali in alluminio grezzo, 1 grano M5x10 in acciaio inox. Da utilizzare con l'art. 1481.4/16.		20
1481.704/19	Prolunga (tubolarità 23 ÷ 29,5 mm) per cremonesi bidirezionali in alluminio grezzo, 1 grano M5x10 in acciaio inox. Da utilizzare con l'art. 1481.4/19.		20
1481.704/300	Prolunga di 3 metri per cremonesi bidirezionali in alluminio grezzo. Da utilizzare con l'art. 1481.4/16 e 1481.4/19.		1

Accessori per facciate

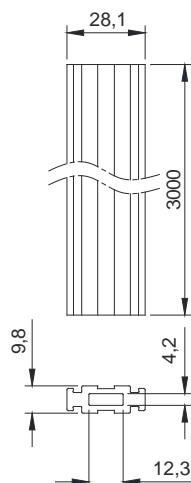
384



1481.40



1481.704/16-1481.704/19



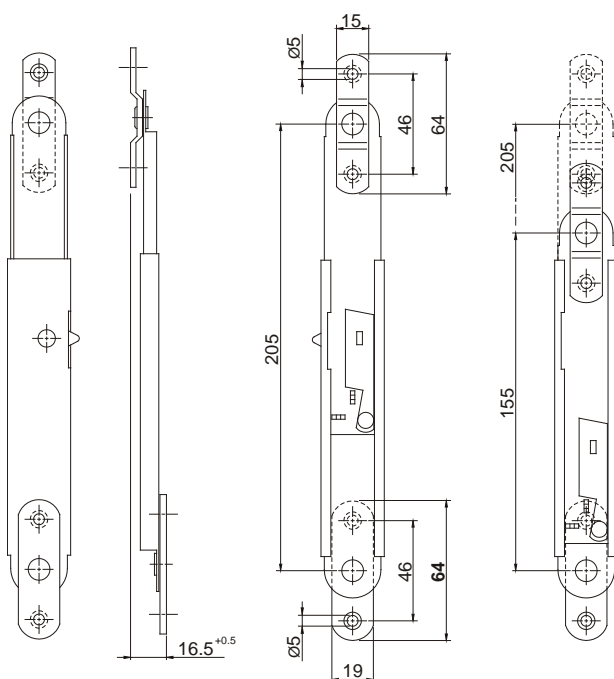
1481.704/300



1307.8

codice	descrizione	finiture	pz.
1307.8	Coppia di bracci regolabili a scatto a due posizioni (sinistro + destro), per sporgere, con dispositivo di bloccaggio a braccio aperto, in acciaio inox 316. Adatto a profili con luce mm 16,5.		5

Accessori per facciate



1307.8

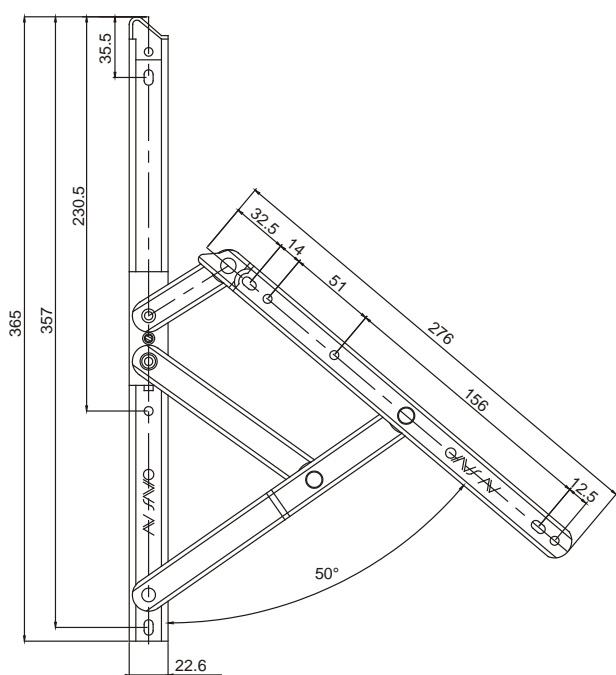


1330ST/14-1330ST/16

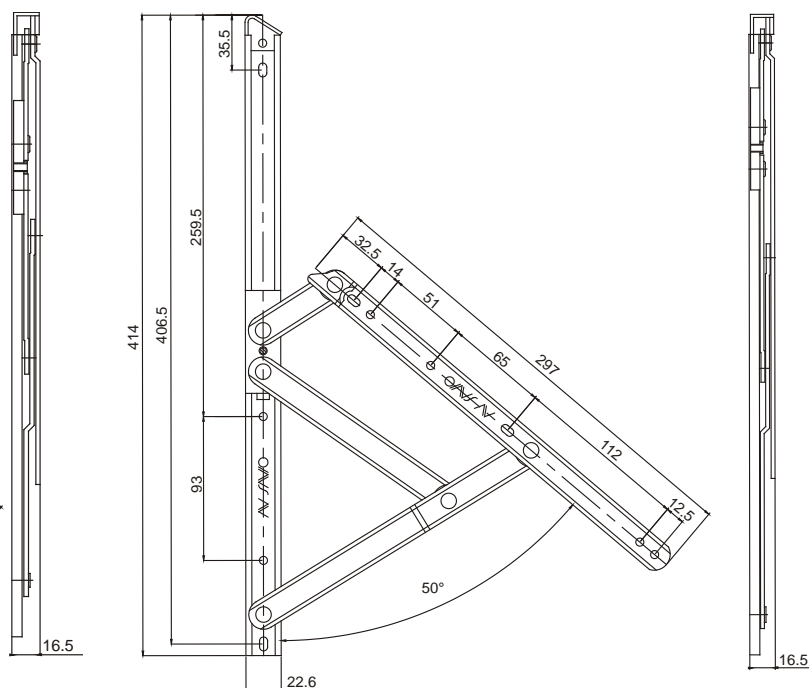
codice	descrizione	finiture	pz.
1330ST/14	Coppia di bracci per sporgere lungo 14" (355,6 mm), in acciaio inox austenitico AISI 304, grano frizionatore per regolazione, angolo di apertura 50°. Portata: 48 Kg (105,82 lbs). Si adatta alle serie di profili con luce >= 16.5 mm.		5
1330ST/16	Coppia di bracci per sporgere lungo 16" (406,40 mm), in acciaio inox austenitico AISI 304, grano frizionatore per regolazione, angolo di apertura 50°. Portata: 53 Kg (116,84 lbs). Si adatta alle serie di profili con luce >= 16.5 mm.		5

Accessori per facciate

386



1330ST/14



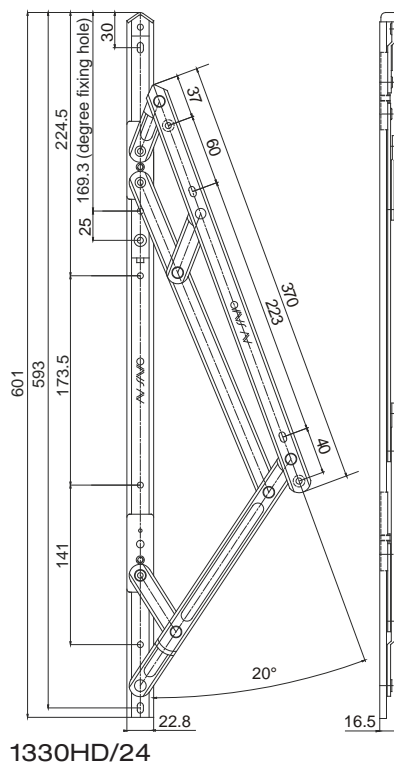
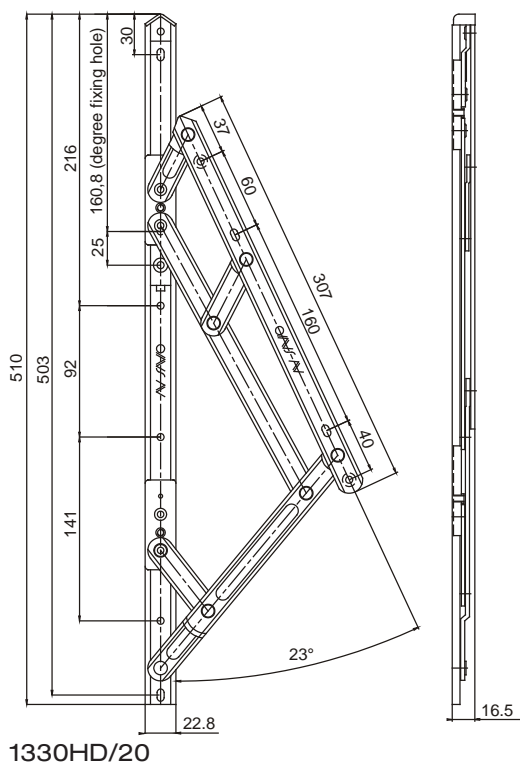
1330ST/16



1330HD/20-1330HD/24

codice	descrizione	finiture	pz.
1330HD/20	Coppia di bracci per sporgere lungo 20" (508 mm), in acciaio inox austenitico AISI 304, ambidestro, con limitatore di apertura e grano frizionario per regolazione, angolo di apertura 20° o 25°. Portata: 115/108 Kg (253,53/238,09 lbs). Si adatta alle serie di profili con luce >= 16.5 mm.		5
1330HD/24	Coppia di bracci per sporgere lungo 24" (609,6 mm), in acciaio inox austenitico AISI 304, ambidestro, con limitatore di apertura e grano frizionario per regolazione, angolo di apertura 15° o 20°. Portata: 125/120 Kg (275,58/264,55 lbs). Si adatta alle serie di profili con luce >= 16.5 mm.		5

Accessori per facciate





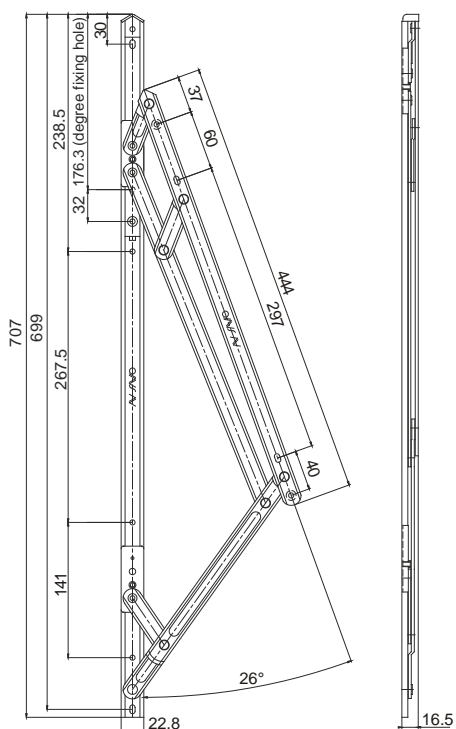
1330.801

1330HD/28

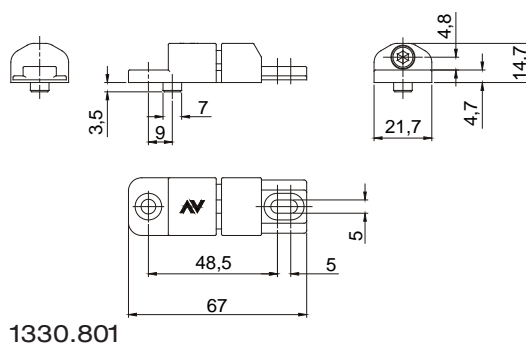
codice	descrizione	finiture	pz.
1330HD/28	Coppia di bracci per sporgere lungo 28" (711,2 mm), in acciaio inox austenitico AISI 304, ambidestro, con limitatore di apertura e grano frizionatore per regolazione, angolo di apertura 15° o 20°. Portata: 135/130 Kg (297,62/286,60 lbs). Si adatta alle serie di profili con luce >= 16.5 mm.		5
1330.801	Dispositivo di regolazione in altezza in zama zincata bianca.		10

Accessori per facciate

388



1330HD/28



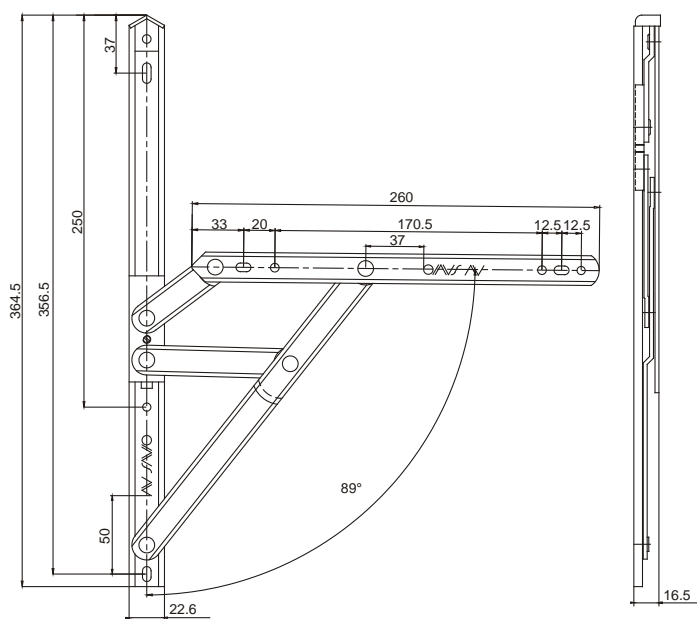
1330.801



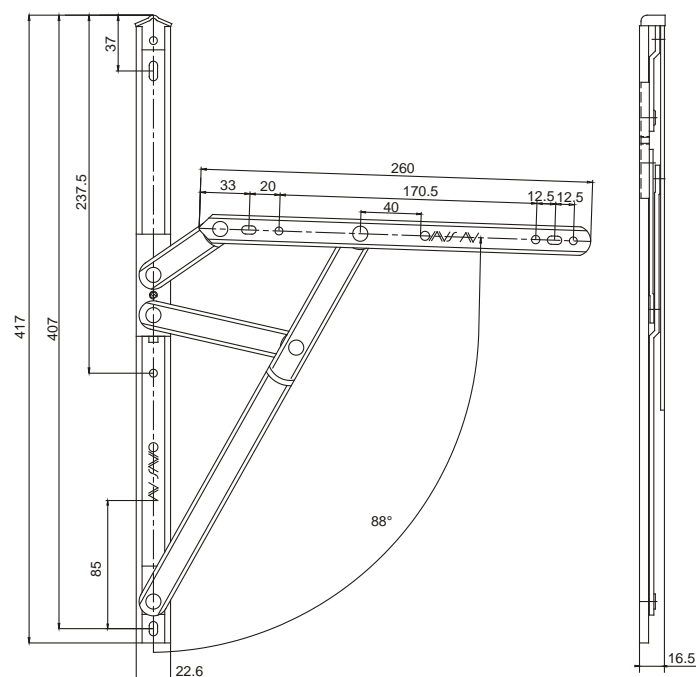
1330SH/14-1330SH/16

codice	descrizione	finiture	pz.
1330SH/14	Coppia di bracci per anta lungo 14" (355,6 mm), in acciaio inox austenitico AISI 304, grano frizionatore per regolazione, angolo di apertura 88°. Portata 43 Kg (94,80 lbs). Si adatta alle serie di profili con luce >= 16.5 mm.		5
1330SH/16	Coppia di bracci per anta lungo 16" (406,40 mm), in acciaio inox austenitico AISI 304, grano frizionatore per regolazione, angolo di apertura 88°. Portata 45 Kg (99,208 lbs). Si adatta alle serie di profili con luce >= 16.5 mm.		5

Accessori per facciate



1330SH/14



1330SH/16

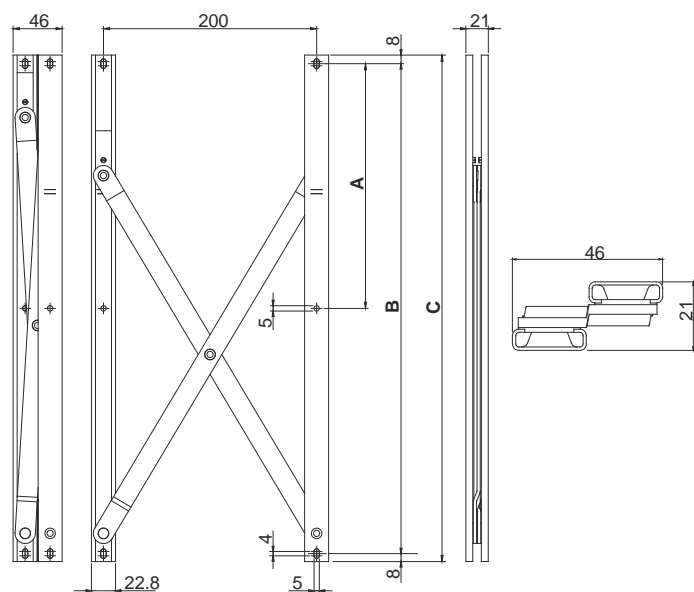


1330PS/16, /18, /20

codice	descrizione	finiture	pz.
1330PS/16	Coppia di bracci ad apertura parallela lunghi 16" (400 mm), in acciaio inox austenitico AISI 304, grano frizionatore per regolazione. Apertura 200 mm Portata: 42 Kg. Si adatta alle serie di profili con luce \geq 21 mm.		5
1330PS/18	Coppia di bracci ad apertura parallela lunghi 18" (475 mm), in acciaio inox austenitico AISI 304, grano frizionatore per regolazione. Apertura 200 mm Portata: 50 Kg. Si adatta alle serie di profili con luce \geq 21 mm.		5
1330PS/20	Coppia di bracci ad apertura parallela lunghi 20" (525 mm), in acciaio inox austenitico AISI 304, grano frizionatore per regolazione. Apertura 200 mm Portata: 55 Kg. Si adatta alle serie di profili con luce \geq 21 mm.		5

Accessori per facciate

390



ART.	A	B	C	H max (mm)	L max (mm)	Weigh Capacity (Kg)
1330PS/16	192	384	400	800	1000	42
1330PS/18	229.5	459	475	1000	1200	50
1330PS/20	254.5	509	525	1200	1400	55

1330PS/16-1330PS/18-1330PS/20



Cricchetti per vasistas



- DOPPIO
- LUCCIO
- RICIRCOLO
- REGOLO



1357



1360

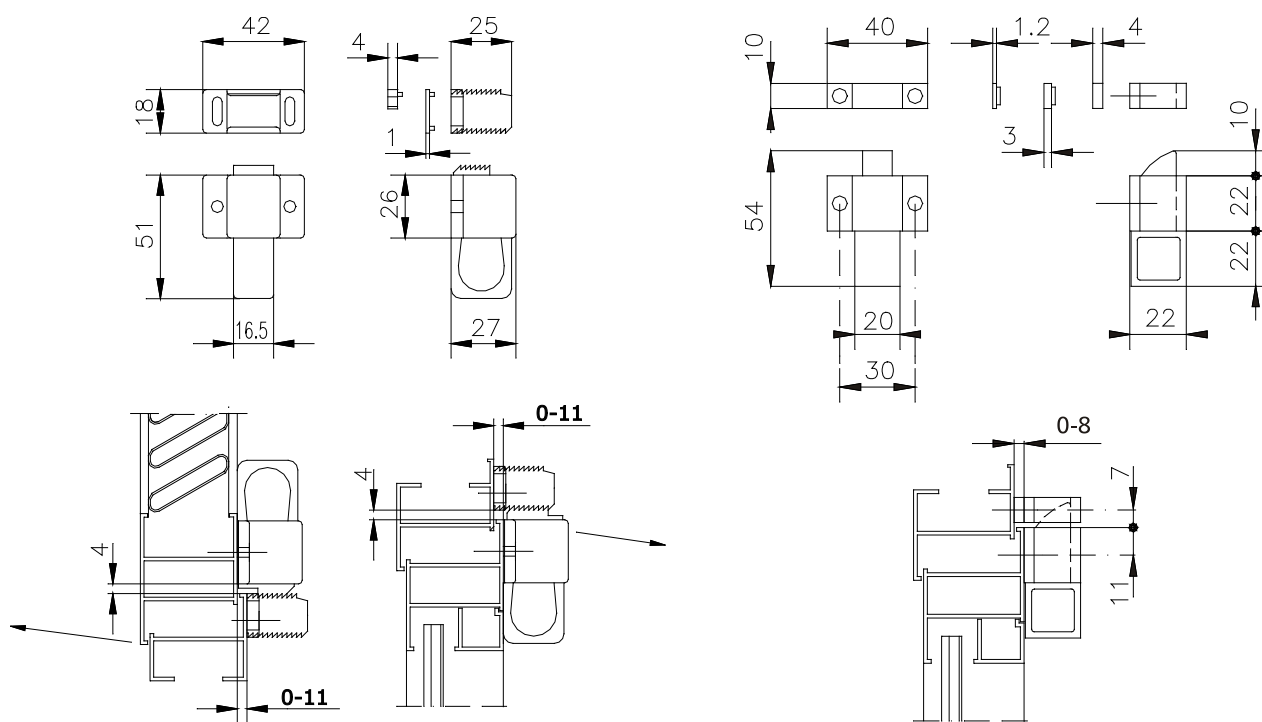


1360.5

codice	descrizione	finiture	pz.
1357	(brevettato) Cricchetto universale e 2 spessori in nylon, 4 viti TC Ø 3,9x13 in acciaio zincato nero.		50
1360	Cricchetto in alluminio, 3 spessori in nylon, 2 viti TS Ø 4,2x16 e 2 viti TS Ø 4,2x9,5 in acciaio zincato nero.	1013, 1015, 1035, 3003, 6005, 7047, 8017, 8019, 9001, 9005, 9010, 9016, B.SA, BL10, BR5, BR801, BW21, C, F, GR217, GR50, GR606, HL, NE, PVD H, PVD X, SILV, U, XSD, ZE	20
1360.5	Cricchetto in alluminio, 2 spessori in nylon, 2 viti TS Ø 4,2x19 e 2 viti TS Ø 4,2x32 in acciaio zincato, adatto a legno e PVC.	1013, 9001, 9010, F, HL, NE, PVD X, SILV, U, ZE	50

Cricchetti per vasistas

392 Doppio - Luccio



1357

1360-1360.5

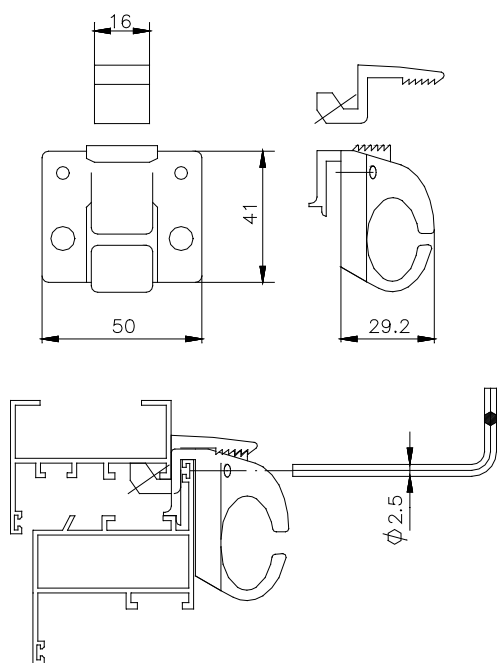


1370.1/.5/.6/.9/.10

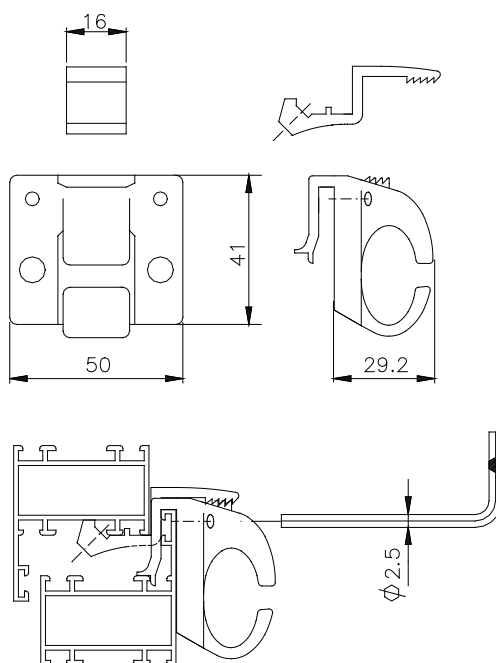
codice	descrizione	finiture	pz.
1370.1	(brevettato) Cricchetto da agganciare in alluminio e nylon, 2 grani M5x6 e 2 grani M5x10 in acciaio zincato nero, premontati.		50
1370.5	(brevettato) Cricchetto da agganciare in alluminio e nylon, 2 grani M5x6 e 2 grani M5x10 in acciaio zincato nero, premontati.		50
1370.6	(brevettato) Cricchetto da agganciare in alluminio e nylon, 2 grani M5x6 e 2 grani M5x10 in acciaio zincato nero, premontati.		50
1370.9	(brevettato) Cricchetto da agganciare in alluminio e nylon, 2 grani M5x6 e 2 grani M5x10 in acciaio zincato nero, premontati.		50
1370.10	(brevettato) Cricchetto da agganciare in alluminio e nylon, 2 grani M5x6 e 2 grani M5x10 in acciaio zincato nero, premontati.		50

Cricchetti per vasistas

Ricircolo 393



1370.1-1370.5



1370.6-1370.9-1370.10



1390.1



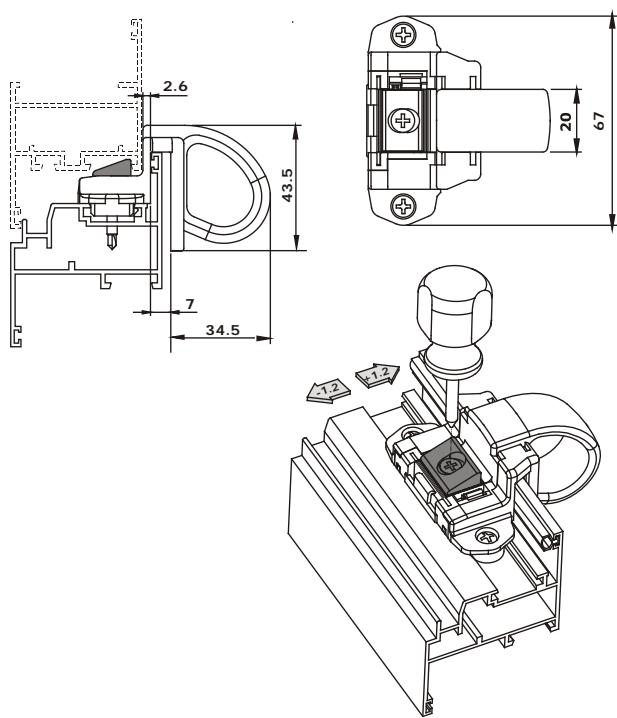
1390.5

codice	descrizione	finiture	pz.
1390.1	(brevettato) Cricchetto da agganciare pre-assemblato in zama zincata nera, impugnatura in nylon, 2 viti di fissaggio autofilettanti in acciaio zincato, incontro registrabile, 1 molla in acciaio.	.74, .75, .78	50
1390.5	(brevettato) Cricchetto da agganciare pre-assemblato in zama zincata nera, impugnatura in nylon, incontro registrabile, 1 molla in acciaio, con dispositivo per il controllo della ventilazione.	.74, .75, .78	50

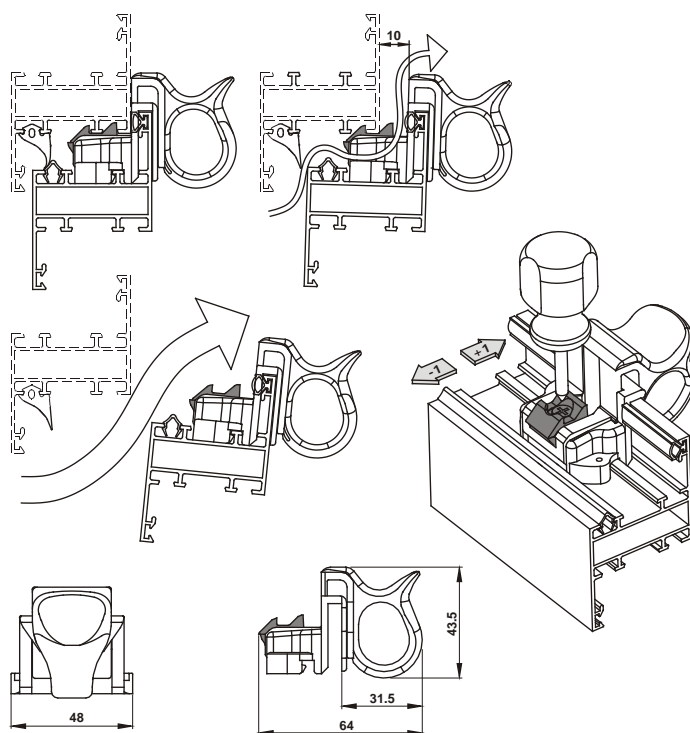
Cricchetti per vasistas

394

Regolo



1390.1



1390.5

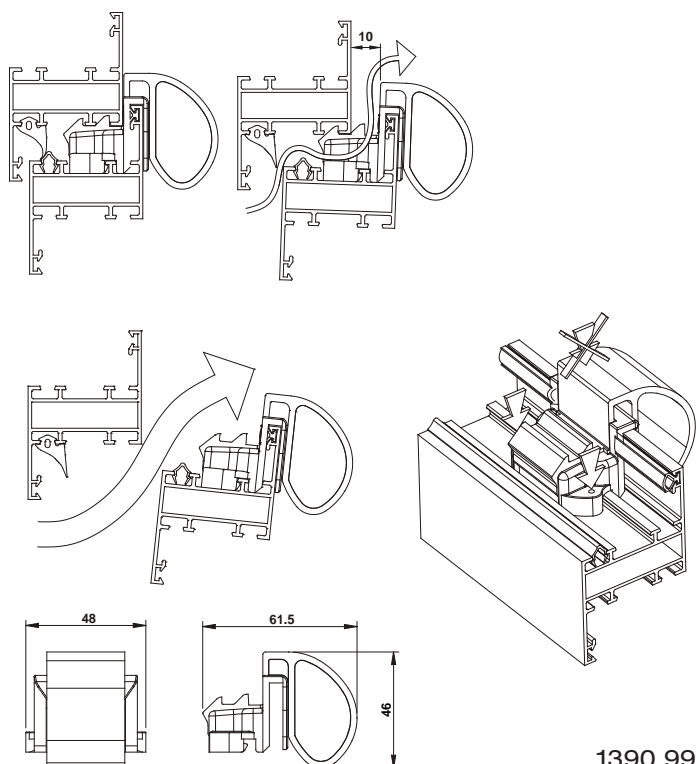


1390.99

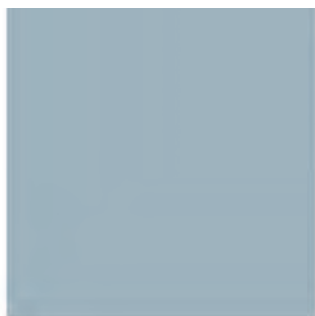
codice	descrizione	finiture	pz.
1390.99	(brevettato) Cricchetto da agganciare non regolabile pre-assemblato in nylon, impugnatura in alluminio, 2 molle in acciaio, con dispositivo per il controllo della ventilazione.	1013, 9005, 9010, BL10, F, NE	50

Cricchetti per vasistas

Regolo 395



1390.99



Comandi a distanza e accessori

- NEWTON



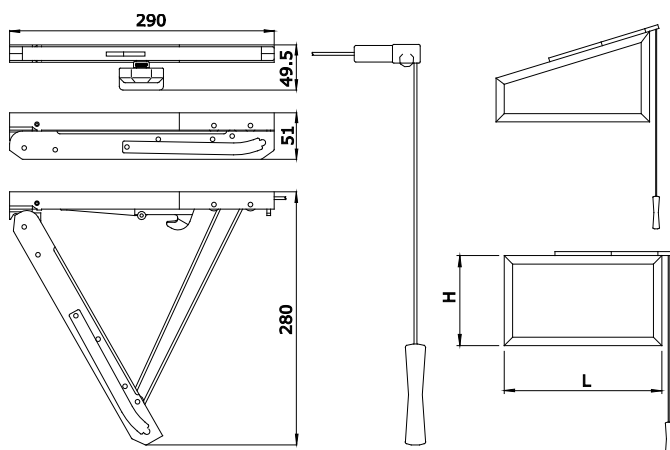
F7

codice	descrizione	finiture	pz.
F7	(brevettato) Comando a distanza registrabile per vasistas in acciaio, zama e nylon, cavo in poliestere (m 3) viteria in acciaio zincato. Applicabile su tti i profili con spessore fino a 70 mm. Portata: Kg 80.	1013, 1015, 6005, 8017, 8019, 9005, 9010, 9016, B.SA, BR5, GR217, GR51, GREY, SILV	5

Comandi a distanza e accessori

398

Newton

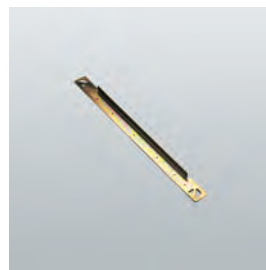


L	H
400 - 1500	350 - 1600
Max 80 Kg	

F7



F6.ZB
F6.ZN



F6.Y

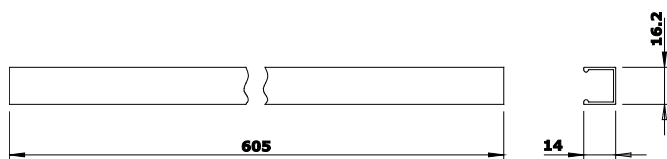


F6.R

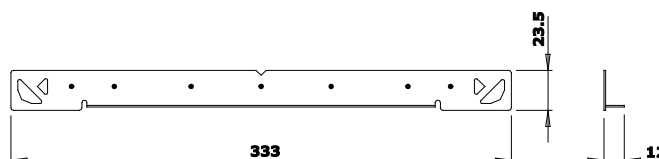
codice	descrizione	finiture	pz.
F6.R	Profilo copri-cavo in alluminio.	1013, 1015, 1035, 6005, 8017, 8019, 9005, 9010, 9016, B.SA, BR5, GR217, SILV	10
F6.Y	Maschera di tracciatura in acciaio zincato.		1
F6.ZB	Cavo (m 6) in poliestere bianco.		2
F6.ZN	Cavo (m 6) in poliestere nero.		2

Comandi a distanza e accessori

399



F6.R



F6.Y



Maniglie

401



- ARIANNA
- MANON
- GIOCONDA
- RUMBA
- SAMBA
- CHARLESTON
- TURANDOT
- AZALEA

Pag. 402

Pag. 403

Pag. 406

Pag. 408

Pag. 408

Pag. 409

Pag. 409

Pag. 410



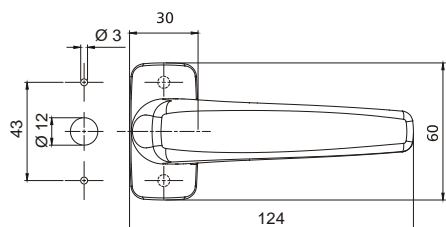
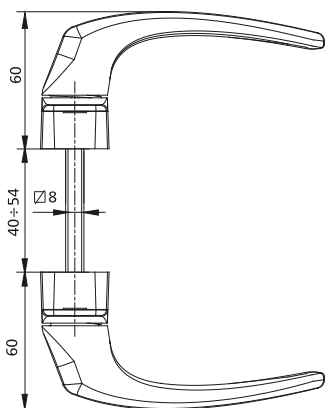
866.31

codice	descrizione	finiture	pz.
866.31	Maniglia doppia ambidestra con molla premontata, in zama, albero quadro 8x120 mm e 4 viti TC Ø 4,2x19 in acciaio zincato (finiture PVD H e PVD X confezione da 4 pz.).	1013, 8019, 9005, 9010, 9016, B.MA, B.SA, BL10, BR5, C, GR217, PVD H, PVD X, SILV	10

Maniglie

402

Arianna



866.31



874.32



874.31

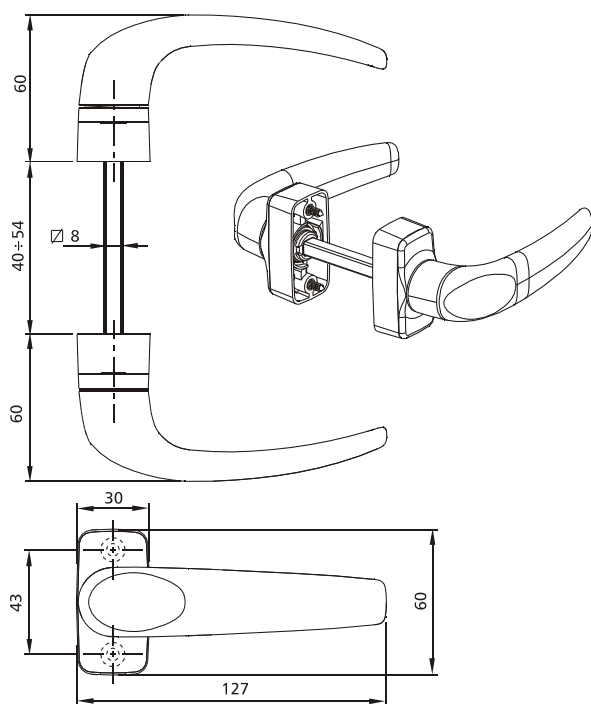


874.30

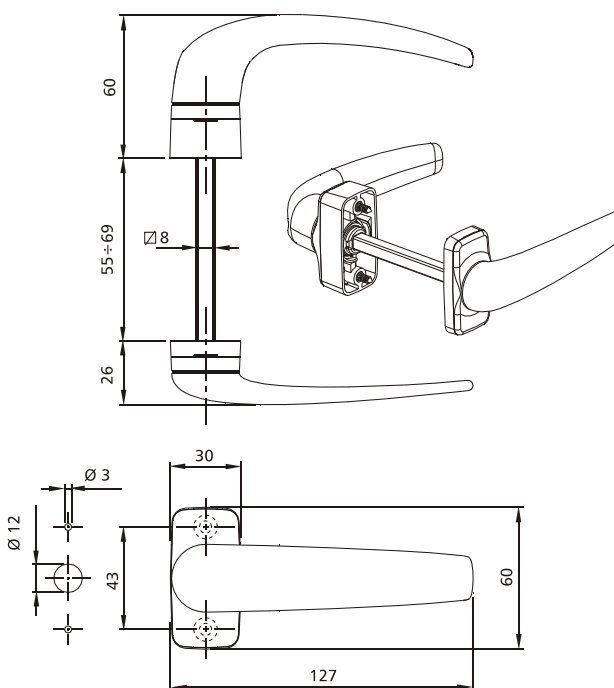
codice	descrizione	finiture	pz.
874.30	(brevettato) Maniglia doppia ambidestra con molla premontata, in nylon, albero quadro 8x120 mm e 4 viti TC Ø 4,2x19 in acciaio zincato.	.74, .75, .78	10
874.31	(brevettato) Maniglia doppia ambidestra con molla premontata, in metallo pressofuso, albero quadro 8x120 mm e 4 viti TC Ø 4,2x19 in acciaio zincato (finiture PVD H e PVD X confezione da 4 pz.).	1013, 1015, 1035, 1247, 6005, 7016, 7035, 7047, 8017, 8019, 9001, 9005, 9010, 9016, B.MA, B.SA, BL10, BR5, BR801, BW21, C, GR217, GR50, GR51, GR606, GREY, PVD H, PVD X, RD501, SILV, VRD27	10
874.32	(brevettato) Maniglia singola ambidestra con molla premontata e maniglia con manico ribassato in metallo pressofuso, albero quadro 8x120 mm, 2 viti TC Ø 4,2x19 e 2 viti TC Ø 4,2x13 in acciaio zincato.	1013, 1015, 1247, 6005, 8017, 8019, 9001, 9005, 9010, B.SA, BL10, BR5, BR801, BW21, C, GR217, GR50, GR51, GR606, GREY, PVD H, PVD X, SILV	4

Maniglie

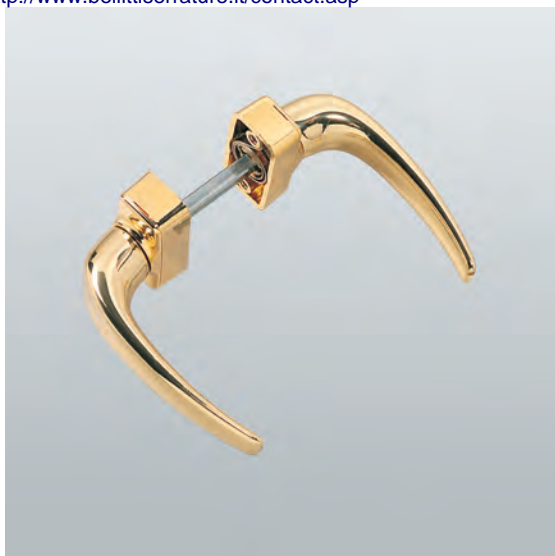
Manon 403



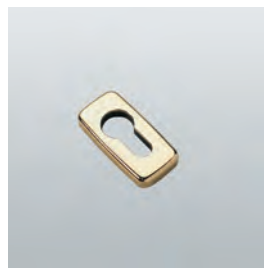
874.30-874.31



874.32



874.801



874.801.91

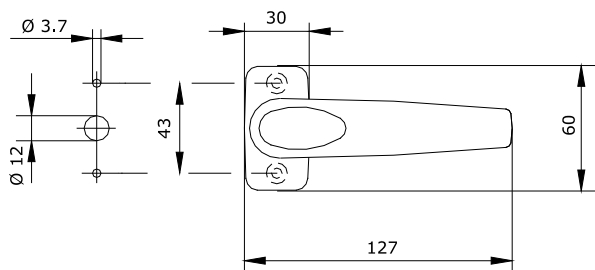
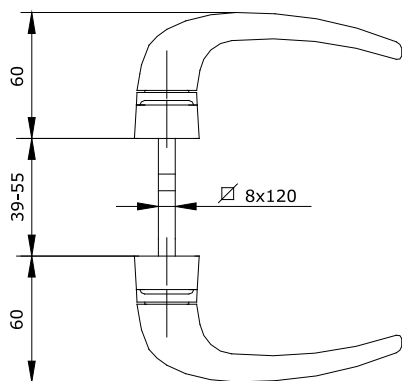
874.91

codice	descrizione	finiture	pz.
874.91	(brevettato) Maniglia doppia in ottone, con molla di ritorno, base e coperchietti dorati, 4 viti TC Ø 4,2x19 in acciaio zincato.	OTT	4
874.801	Mostrina in nylon nero, bianco ed avorio, per cilindro sagomato, 2 viti TC Ø 3,5x13 in acciaio zincato.	(nero), /A, /B	100
874.801.91	Mostrina in ABS dorato, per cilindro sagomato, 2 viti TC Ø 3,5x13 in acciaio zincato.	.91	100

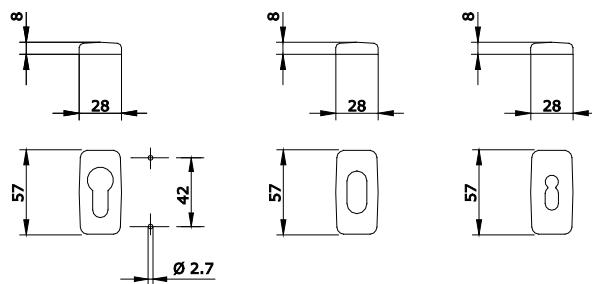
Maniglie

404

Manon



874.91



874.801-874.801.91



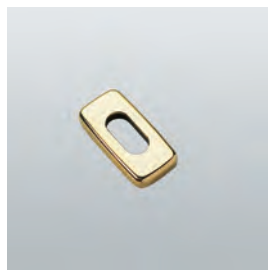
874.804



874.803.91



874.803



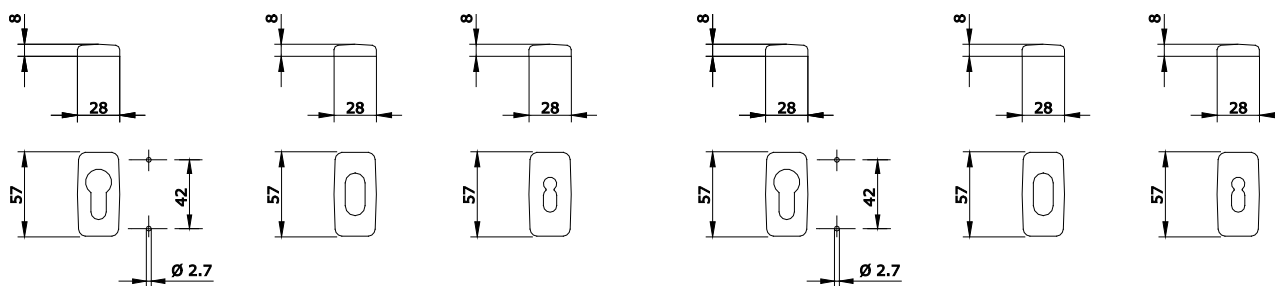
874.802.91



874.802

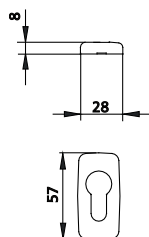
codice	descrizione	finiture	pz.
874.802	Mostrina in nylon nero, bianco ed avorio, per cilindro ovale, 2 viti TC Ø 3,5x13 in acciaio zincato.	(nero), /A, /B	100
874.802.91	Mostrina in ABS dorato per cilindro ovale, 2 viti TC Ø 3,5x13 in acciaio zincato.	.91	100
874.803	Mostrina in nylon nero, bianco ed avorio, per chiavi tipo patent, 2 viti TC Ø 3,5x13 in acciaio zincato.	(nero), /A, /B	100
874.803.91	Mostrina in ABS dorato per chiavi tipo patent, 2 viti TC Ø 3,5x13 in acciaio zincato.	.91	100
874.804	Mostrina in metallo pressofuso per cilindro sagomato, 2 viti TC Ø 3,5x13 in acciaio zincato.	1013, 1015, 1035, 6005, 7047, 8017, 8019, 9001, 9005, 9010, 9016, B.SA, BL10, BR5, BW21, C, GR217, GR50, GR51, GREY, PVD H, PVD X, SILV, VRD27	20
874.400	Etichetta Pininfarina per maniglia MANON.		100

Maniglie

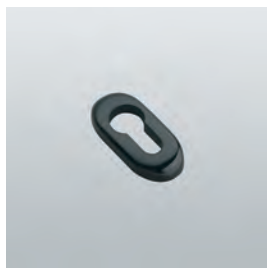


874.802-874.802.91

874.803-874.803.91



874.804



884.801



884.802



880.701

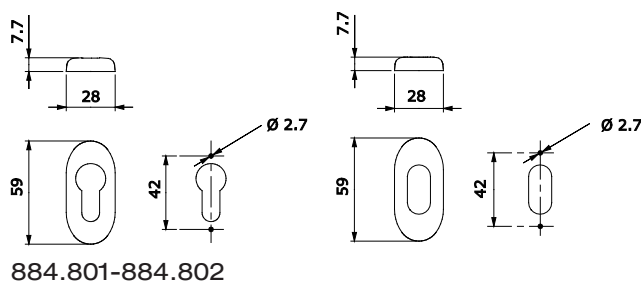
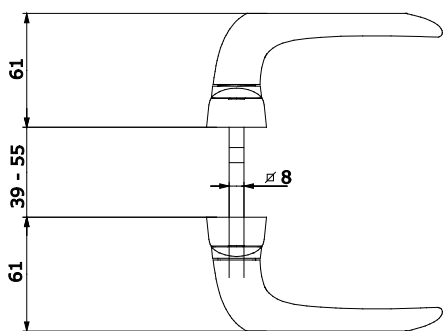
884

codice	descrizione	finiture	pz.
884	(brevettato) Maniglia doppia con manico e copertura meccanismo in tecnopolimero, meccanismo in zama, albero quadro mm 8x120, 2 molle a spirale e 4 viti TC Ø 4,2x19 in acciaio zincato.	.74, .75, .78, .80, .83	10
884.801	Mostrina in tecnopolimero per cilindro sagomato, 2 viti TC Ø 3,5x13 in acciaio zincato.	.74, .75, .78, .80, .83	100
884.802	Mostrina in tecnopolimero per cilindro ovale, 2 viti TC Ø 3,5x13 in acciaio zincato.	.74, .75, .78, .80, .83	100
880.701	(brevettato) Lente in tecnopolimero colorato da applicare ad incastro sul manico degli articoli 880.1/.2-883.1/.2-884.	.74, .75, .78, .80, .82, .83, .85, .86, .90, .91	50

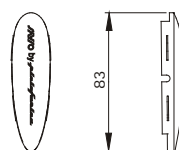
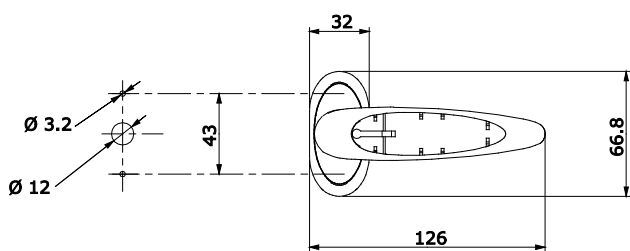
Maniglie

406

Gioconda



884.801-884.802



880.701

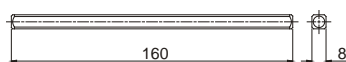
884



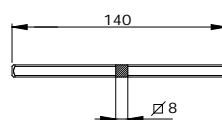
874.898

codice	descrizione	finiture	pz.
874.898	Albero quadro 8x160 mm in acciaio zincato bianco per porte con spessore da 55 mm a 100 mm.		50
874.897	Kit di fissaggio per art. 874.31 composto da 2 viti M5x124 zincate bianche e 2 dadi quadri M5 zincati bianchi.		40
874.899	Albero quadro 8x140 mm in acciaio zincato per porte con spessore da 55 mm a 70 mm.		50

Maniglie



874.898



874.899



1625

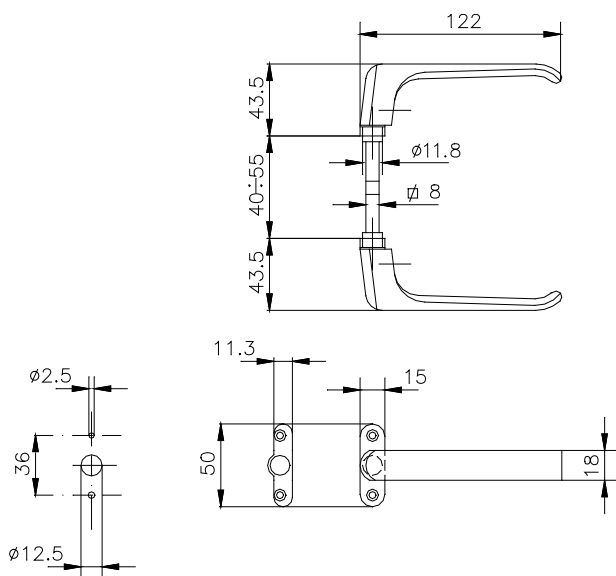


1635

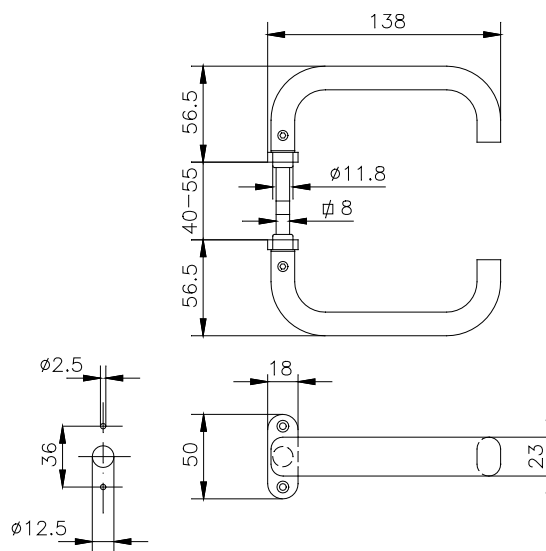
codice	descrizione	finiture	pz.
1625	Maniglia doppia in alluminio, 2 grani M6x10 in acciaio zincato premontati e 4 viti TS Ø 3,5x13 in acciaio inox 304.	1013, 3003, 6005, 8017, 9010, C, F, GR50, GR51, NE, U, ZE	10
1635	Maniglia doppia in alluminio, 2 grani M6x8 in acciaio zincato premontati e 4 viti TS Ø 3,5x13 in acciaio inox 304.	1013, 3003, 6005, 9001, 9010, C, F, NE, U, ZE	10

Maniglie

408 Rumba - Samba



1625



1635



1646

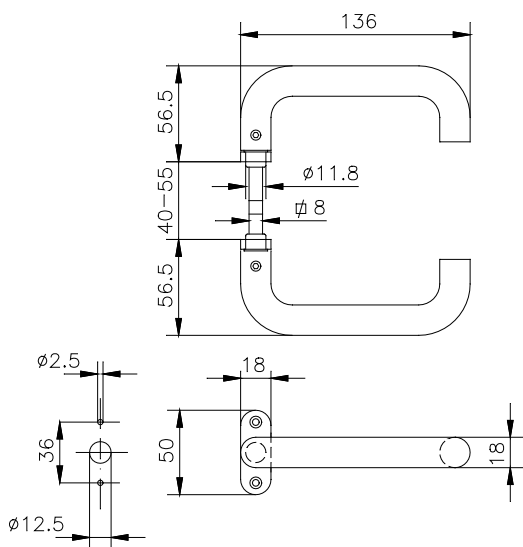


1636

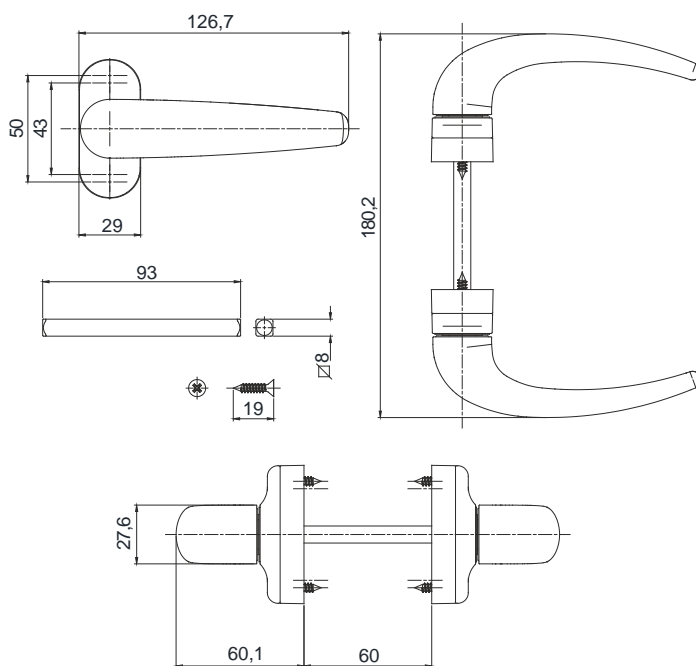
codice	descrizione	finiture	pz.
1636	Maniglia doppia in alluminio, 2 grani M6x8 in acciaio zincato premontati e 4 viti TS Ø 3,5x13 in acciaio inox 304.	1013, 1015, 3003, 6005, 8017, 9010, 9016, B.SA, C, F, NE, U, ZE	10
1646	Maniglia doppia per porte con molla premontata, in metallo e alluminio pressofuso, albero quadro 8x93 mm e 4 viti TS Ø 3,5x22 in acciaio zincato.	1013, 1015, 6005, 8017, 8019, 9005, 9010, B.SA, BL10, BR5, C, GR50, GR51, PVD H, PVD X, SILV	10

Maniglie

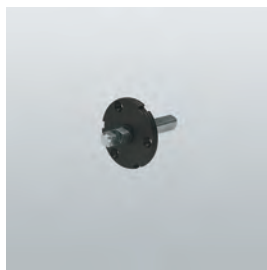
Charleston - Turandot 409



1636



1646



1665.801

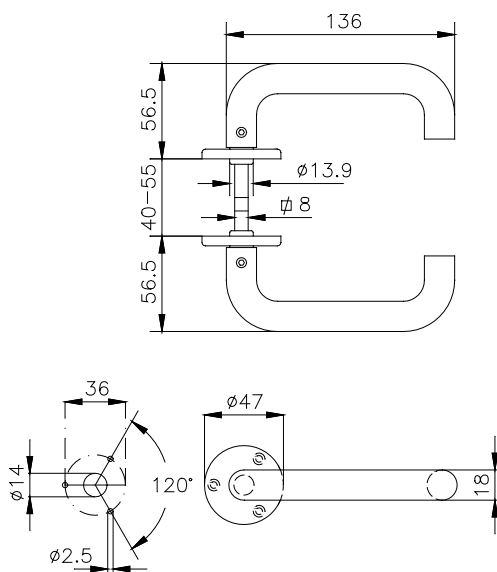
1666

codice	descrizione	finiture	pz.
1666	Maniglia doppia in alluminio e nylon, 2 grani M6x8 premontati e 6 viti TS Ø 3,5x13 in acciaio zincato.	1013, 3003, 6005, 9010, C, F, NE, U, ZE	10
1665.801	Attacco maniglia singola per art. 1666 in acciaio zincato e nylon.		20

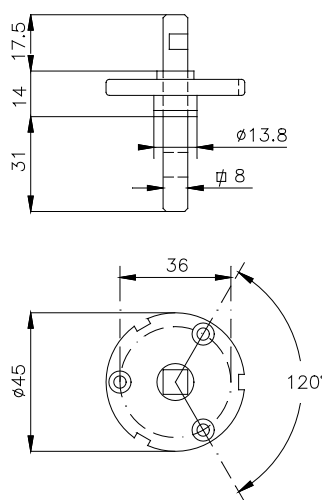
Maniglie

410

Azalea



1666



1665.801

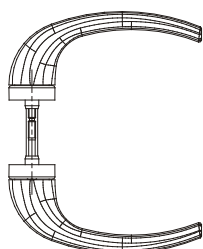
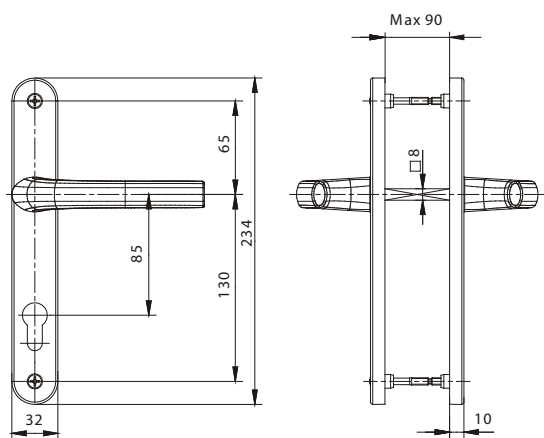


1699

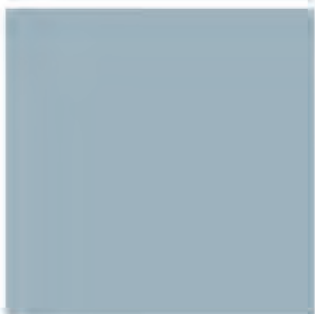
codice	descrizione	finiture	pz.
1699	Maniglia per porte in zama, interasse 85 mm, albero quadro 8x145 mm, 2 viti TCEI M5x80 e 2 viti TCEI M5x100 in acciaio inox (articolo disponibile solo per mercati esteri).	9005, 9010, CHRM	20

Maniglie

411



1699



Guarnizioni



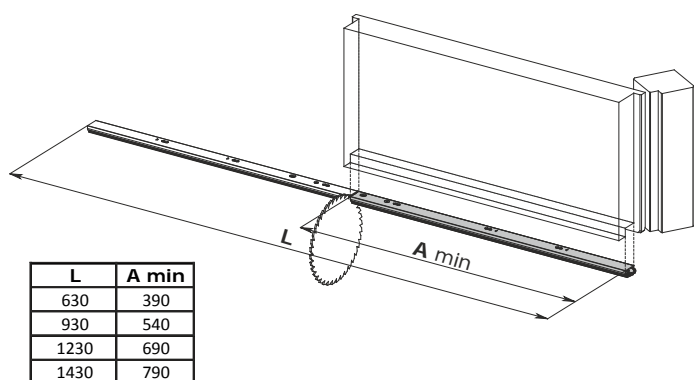
PS/63-PS/93-PS/123-PS/143



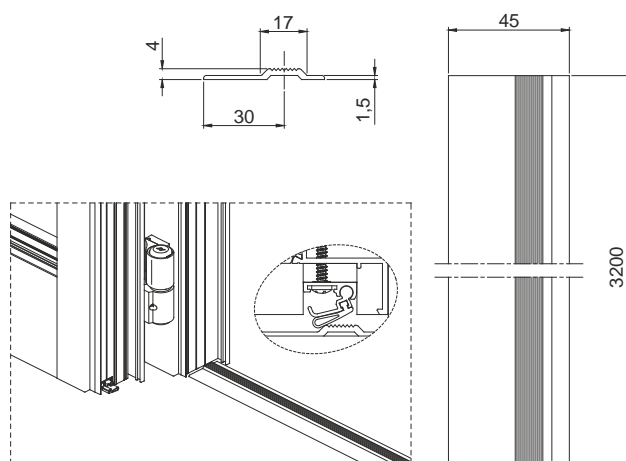
PS700/300

codice	descrizione	finiture	pz.
PS/63	Guarnizione automatica sottoporta (L = 630 mm) composta da: 2 profili in alluminio con movimento a cerniera regolato dalla pressione di un pulsante in acciaio, 1 guarnizione tubolare in materiale termoplastico autoestinguente. Si installa su porte in alluminio o in legno, con una corsa massima di 13 mm tra il fondo della porta ed il pavimento.		1
PS/93	Guarnizione automatica sottoporta (L = 930 mm) composta da: 2 profili in alluminio con movimento a cerniera regolato dalla pressione di un pulsante in acciaio, 1 guarnizione tubolare in materiale termoplastico autoestinguente. Si installa su porte in alluminio o in legno, con una corsa massima di 13 mm tra il fondo della porta ed il pavimento.		1
PS/123	Guarnizione automatica sottoporta (L = 1230 mm) composta da: 2 profili in alluminio con movimento a cerniera regolato dalla pressione di un pulsante in acciaio, 1 guarnizione tubolare in materiale termoplastico autoestinguente. Si installa su porte in alluminio o in legno, con una corsa massima di 13 mm tra il fondo della porta ed il pavimento.		1
PS/143	Guarnizione automatica sottoporta (L = 1430 mm) composta da: 2 profili in alluminio con movimento a cerniera regolato dalla pressione di un pulsante in acciaio, 1 guarnizione tubolare in materiale termoplastico autoestinguente. Si installa su porte in alluminio o in legno, con una corsa massima di 13 mm tra il fondo della porta ed il pavimento.		1
PS700/300	Soglia sottoporta lunga 3.2 m in alluminio estruso.		25

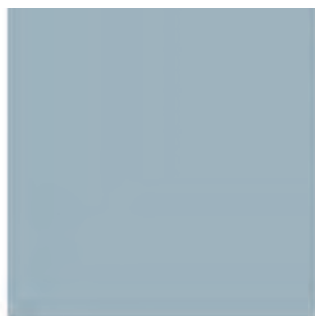
Guarnizioni



PS/63-PS/93-PS/123-PS/143



PS700/300



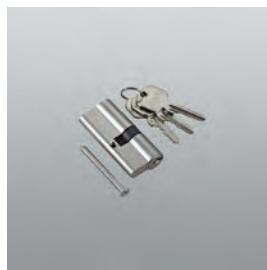
Serrature per porte



1852.19/25G-1852.19/30G

codice	descrizione	finiture	pz.
1852.19/25G	Serratura da montante con frontale in acciaio inox, entrata 25 mm e interasse 85 mm, con scrocco reversibile, catenaccio a una mandata maggiorata, 1 vite in acciaio inox M5x40 e N°2 viti autofilettanti inox TS Ø 4,2x19 mm. Predisposta per cilindro sagomato.		1
1852.19/30G	Serratura da montante con frontale in acciaio inox, entrata 30 mm e interasse 85 mm, con scrocco reversibile, catenaccio a una mandata maggiorata, 1 vite in acciaio inox M5x45 e N°2 viti autofilettanti inox TS Ø 4,2x19 mm. Predisposta per cilindro sagomato.		1

Serrature per porte



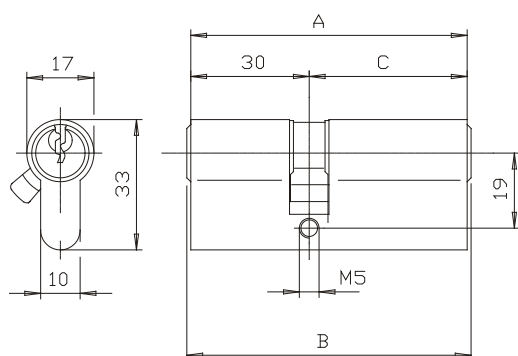
1852.801/70
 1852.801/75
 1852.801/80
 1852.801/85



1852.19/35G

codice	descrizione	finiture	pz.
1852.19/35G	Serratura da montante con frontale in acciaio inox, entrata 35 mm e interasse 85 mm, con scrocco reversibile, catenaccio a una mandata maggiorata, 1 vite in acciaio inox M5x50 e N°2 viti autofilettanti inox TS Ø 4,2x19 mm. Predisposta per cilindro sagomato.		20
1852.801/70	Doppio cilindro di sicurezza sagomato in ottone nichelato, con chiavi a cifratura diversa, lunghezza 70 mm (30x40 mm).		10
1852.801/75	Doppio cilindro di sicurezza sagomato in ottone nichelato, con chiavi a cifratura diversa, lunghezza 75 mm (30x45 mm).		10
1852.801/80	Doppio cilindro di sicurezza sagomato in ottone nichelato, con chiavi a cifratura diversa, lunghezza 80 mm (30x50 mm).		10
1852.801/85	Doppio cilindro di sicurezza sagomato in ottone nichelato, con chiavi a cifratura diversa, lunghezza 85 mm (30x55 mm).		10

Serrature per porte



Art./Code	A	B	C
1852.801/70	70	70,6	40
1852.801/75	75	75,6	45
1852.801/80	80	80,6	50
1852.801/85	85	85,6	55

1852.801/70, /75, /80, /85



4221/35

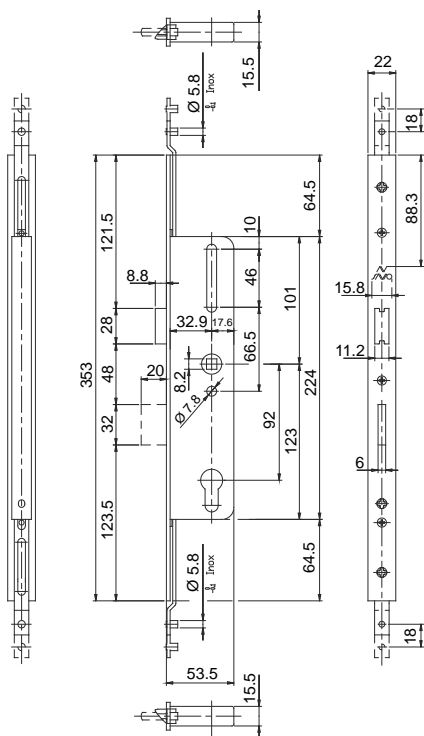


4221.803

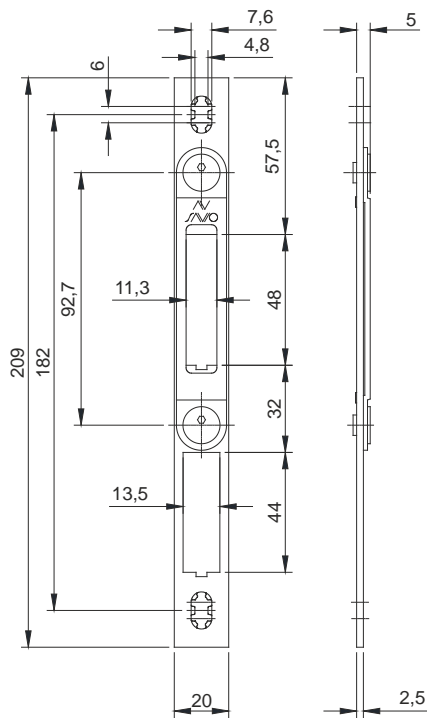
codice	descrizione	finiture	pz.
4221/35	(brevettato) Serratura manuale per porte, frontale in acciaio inox AISI 304 e corpo in acciaio zincato bianco. Corsa 18 mm, entrata 35 mm, quadro maniglia 8 mm.		1
4221.803	Contropiastra in acciaio inox per serratura art. 4221/35, 2 viti autofilettanti TS 4.2x19 mm in acciaio inox.		20

Serrature per porte

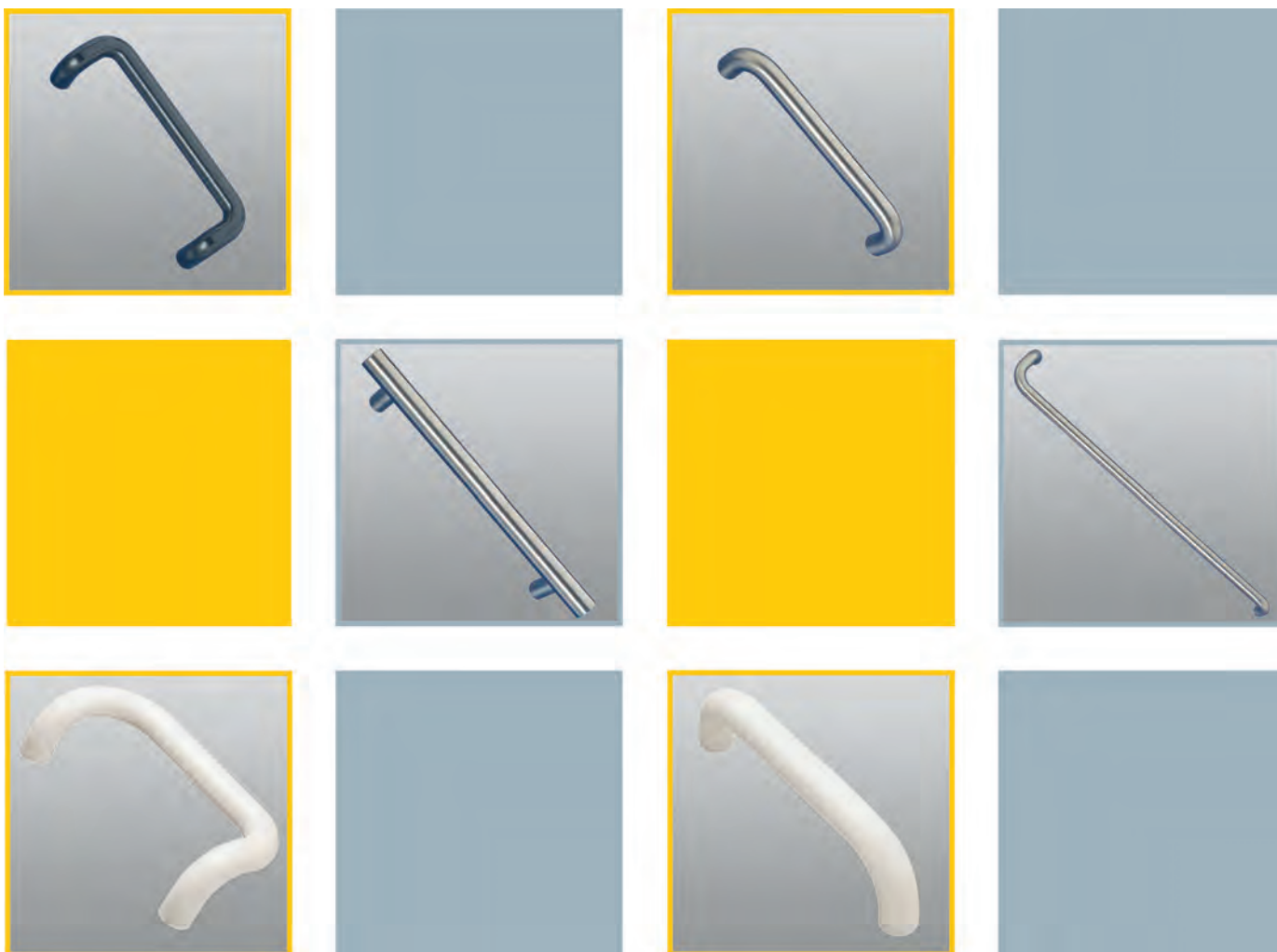
418



4221/35



4221.803



Maniglioni tubolari



- EXCALIBUR
- ARNO
- PIAVE



1801.2

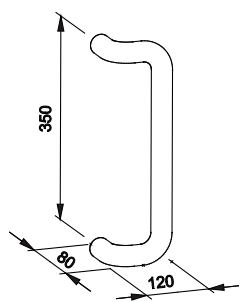
1801.1

codice	descrizione	finiture	pz.
1801.1	Maniglione in nylon 6 con grani inox pre-montati. Diametro 35 mm.	.74, .78, .79, .81	2
1801.2	Maniglione in nylon 6 con grani inox pre-montati. Diametro 35 mm.	.74, .79, .81	2

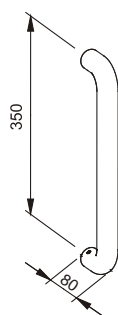
Maniglioni tubolari

420

Excalibur



1801.1



1801.2



1802.4



1802.3



1802.2

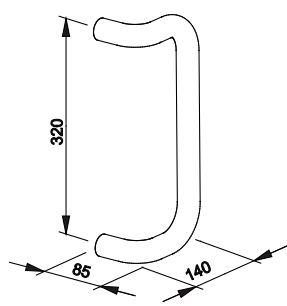


1802.1

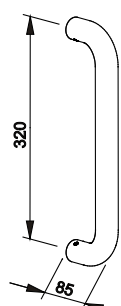
codice	descrizione	finiture	pz.
1802.1	Maniglione in acciaio AISI 304 con boccole in ottone e grani inox pre-montati. Diametro 32 mm.	P, PVD H, S	2
1802.2	Maniglione in acciaio AISI 304 con boccole in ottone e grani inox pre-montati. Diametro 32 mm.	P, PVD H, S	2
1802.3	Maniglione in acciaio AISI 304 con boccole in ottone e grani inox pre-montati. Diametro 32 mm.	P, PVD H, S	2
1802.4	Maniglione in acciaio AISI 304 con boccole in ottone e grani inox pre-montati. Diametro 32 mm.	P, PVD H, S	2

Maniglioni tubolari

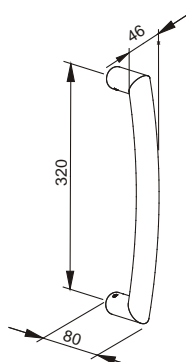
Excalibur 421



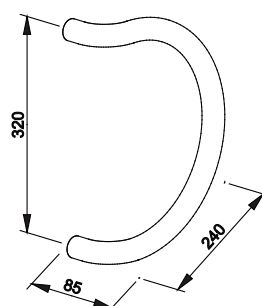
1802.1



1802.2



1802.3



1802.4



1802.5



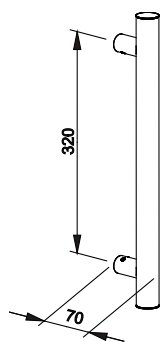
1802.6

codice	descrizione	finiture	pz.
1802.5	Maniglione in acciaio AISI 304 con boccole in ottone e grani inox pre-montati. Diametro 32 mm.	P, PVD H, S	2
1802.6	Maniglione in acciaio AISI 304 con boccole in ottone e grani inox pre-montati. Diametro 35 mm.	S	2

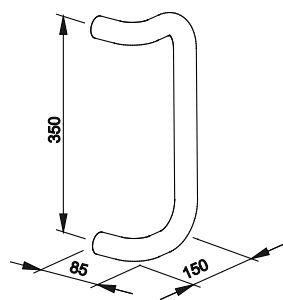
Maniglioni tubolari

422

Excalibur



1802.5



1802.6



1802.11R



1802.11L



1802.10R

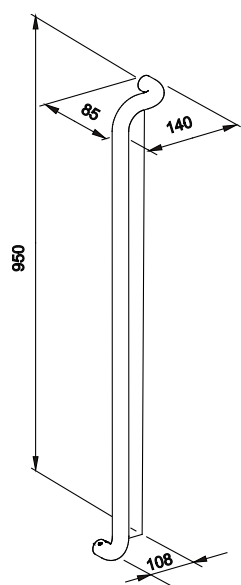


1802.10L

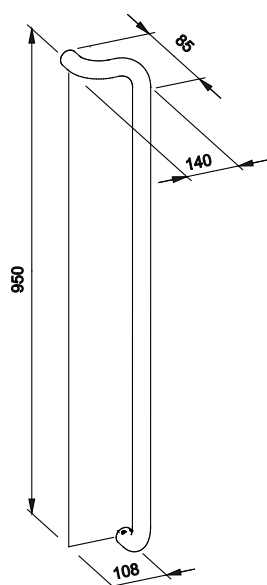
codice	descrizione	finiture	pz.
1802.10L	Maniglione in acciaio AISI 304 con boccole in ottone e grani inox pre-montati. Diametro 32 mm.	P, PVD H, S	1
1802.10R	Maniglione in acciaio AISI 304 con boccole in ottone e grani inox pre-montati. Diametro 32 mm.	P, PVD H, S	1
1802.11L	Maniglione in acciaio AISI 304 con boccole in ottone e grani inox pre-montati. Diametro 32 mm.	P, PVD H, S	1
1802.11R	Maniglione in acciaio AISI 304 con boccole in ottone e grani inox pre-montati. Diametro 32 mm.	P, PVD H, S	1

Maniglioni tubolari

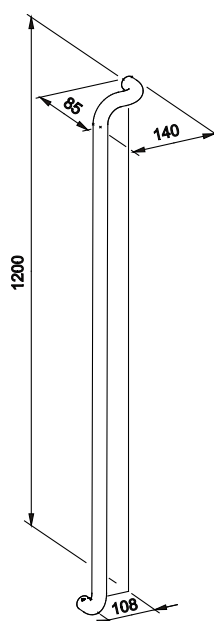
Excalibur 423



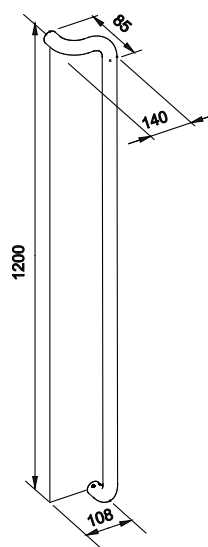
1802.10L



1802.10R



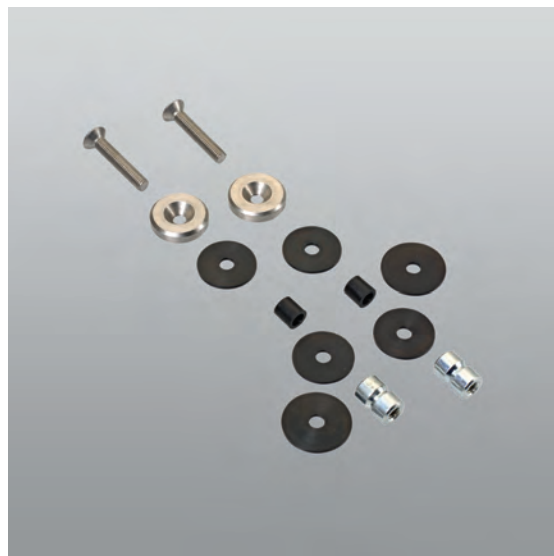
1802.11L



1802.11R



1810.1-1810.2

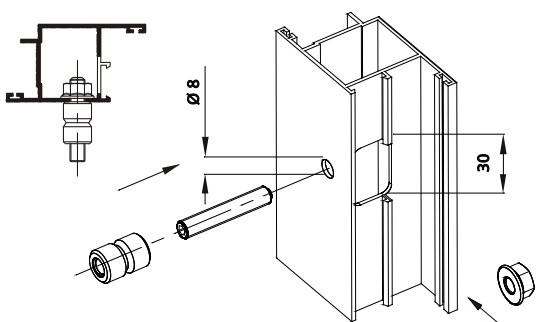


1810.3

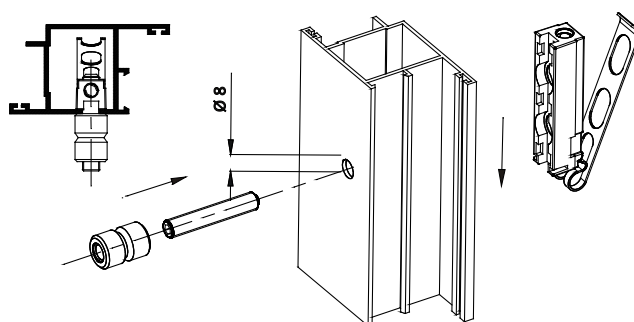
codice	descrizione	finiture	pz.
1810.1	Attacco singolo. Composto da: 2 grani zincati M8x45, 2 boccole M8, 2 dadi a testa maggiorata.		1
1810.2	Attacco singolo con contropiastra. Composto da: 2 grani zincati M8x45, 2 boccole M8, 2 contropiastre con molla.		1
1810.3	Attacco singolo per vetro. Composto da: 2 viti M8x45 in acciaio inox 304, 2 boccole M8, 2 rondelle in acciaio inox 304, 4 rondelle in gomma Ø 32 mm, 2 rondelle in gomma Ø 35 mm, 2 boccole in gomma Ø 12 mm.		1

Maniglioni tubolari

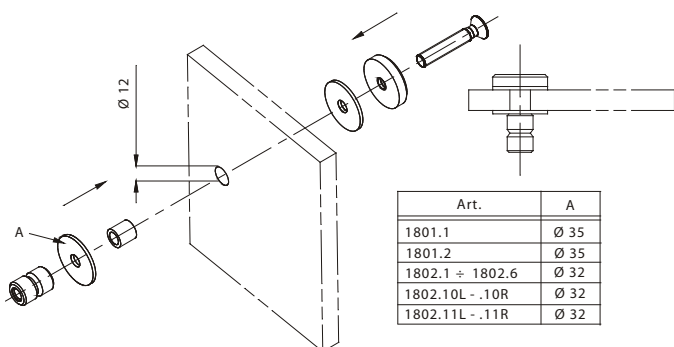
424



1810.1



1810.2



1810.3

Art.	A
1801.1	Ø 35
1801.2	Ø 35
1802.1 ÷ 1802.6	Ø 32
1802.10L - .10R	Ø 32
1802.11L - .11R	Ø 32

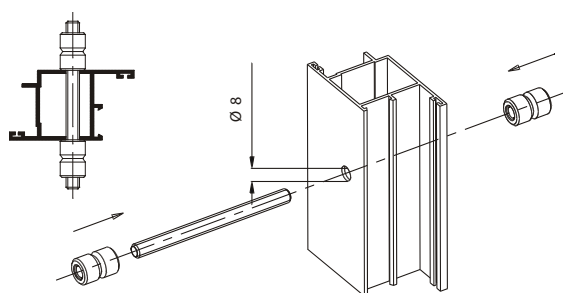


1811.1-1811.2

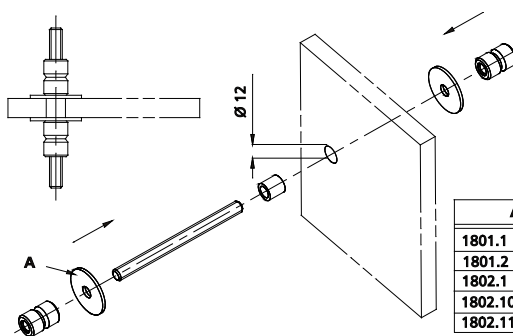
codice	descrizione	finiture	pz.
1811.1	Attacco doppio. Composto da: 2 barre filettate M8x100, 4 boccole M8. Per sezioni profili porte da 30 a 60 mm.		1
1811.2	Attacco doppio per vetro. Composto da: 2 barre zincate filettate M8x100, 4 boccole M8, 4 rondelle in gomma Ø 32 mm, 4 rondelle in gomma Ø 35 mm, 2 boccole in gomma Ø 12 mm.		1

Maniglioni tubolari

425



1811.1



1811.2

Art.	A
1801.1	Ø 35
1801.2	Ø 35
1802.1 + 1802.6	Ø 32
1802.10L - .10R	Ø 32
1802.11L - .11R	Ø 32



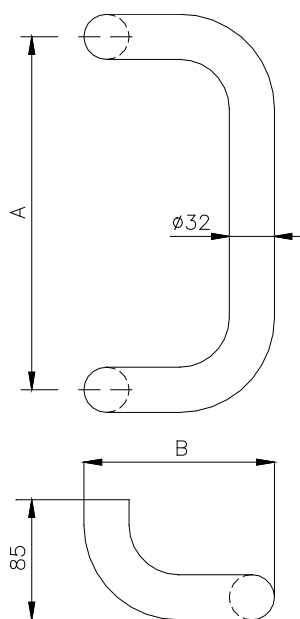
Q7.2/25
 Q7.2/35

Q7.1/25-Q7.1/35

codice	descrizione	finiture	pz.
Q7.1/25	Maniglione tubolare in alluminio verniciato.	1013, 3003, 6005, 8017, 9005, 9010, C, SILV	4
Q7.1/35	Maniglione tubolare in alluminio verniciato.	1013, 1015, 3003, 6005, 8017, 8019, 9005, 9010, B.SA, C, SILV	4
Q7.2/25	Maniglione tubolare in alluminio verniciato.	1013, 3003, 6005, 8017, 9005, 9010, C	4
Q7.2/35	Maniglione tubolare in alluminio verniciato.	1013, 3003, 6005, 8017, 9005, 9010, C	4

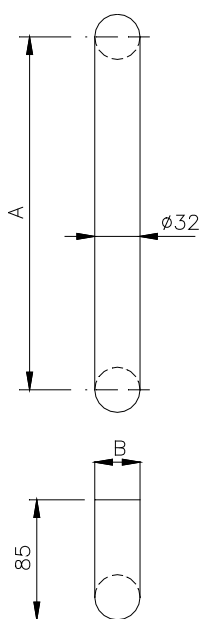
Maniglioni tubolari

426 Arno - Piave



Art.	A	B
Q7.1/25	250	135
Q7.1/35	350	135

Q7.1/25-Q7.1/35



Art.	A	B
Q7.2/25	250	32
Q7.2/35	350	32

Q7.2/25-Q7.2/35



Q7.Y



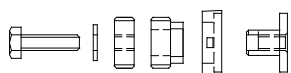
Q7.B



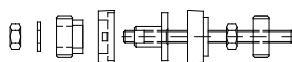
Q7.A

codice	descrizione	finiture	pz.
Q7.A	Attacco per maniglione singolo in acciaio zincato, zama e nylon, 6 viti TS Ø 3,9x16 e 2 viti TE M8x30 in acciaio zincato.		8
Q7.B	Attacco per maniglione doppio in acciaio zincato, zama e nylon. Per sezioni profili porte da 30 a 60 mm.		4
Q7.Y	Chiave per montaggio art. Q7.1/.2 in acciaio zincato.		20

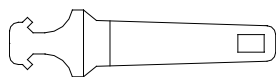
Maniglioni tubolari



Q7.A



Q7.B



Q7.Y



Maniglioni antipanico

429



- BERNINI
- JUVARRA
- BRUNELLESCHI
- CELLINI
- CIRCEO

Pag. 430

Pag. 452

Pag. 468

Pag. 475

Pag. 481



6000.99/120

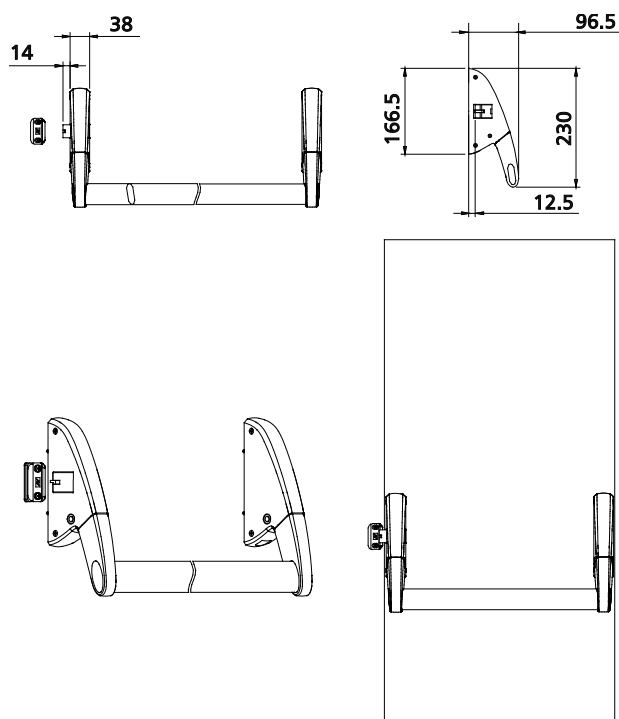
6000.1/1200-6001.1/1200

codice	descrizione	finiture	pz.
6000.1/1200	(brevettato) Maniglione antipanico orizzontale ambidestro ad 1 punto di chiusura, in zama e acciaio zincato. Completo di: scrocco in zama nichelata, contropiastre di fissaggio in acciaio zincato, barra mm 1200 e 1 ferrogliera in acciaio verniciato, 1 tappo della ferrogliera in nylon, 8 viti TS Ø 4,2x13, 2 viti TC Ø 4,2x19 e 16 viti TS M4x5 in acciaio zincato nero. Per porte con un passaggio utile larghezza da 800 a 1240 mm e altezza max 2450 mm.	3001, 6029, GREY	1
6001.1/1200	Come 6000.1/1200 ma con scrocco in acciaio inox e per porte tagliafuoco.	3001, 6029, GREY	1
6000.99/120	Come 6000.1/1200 ma con supporti e barra dello stesso colore.	1013, 9005, 9010, GREY, SILV	1

Maniglioni antipanico

430

Bernini



6000.1/1200-6001.1/1200-6000.99/120



6000.98/120

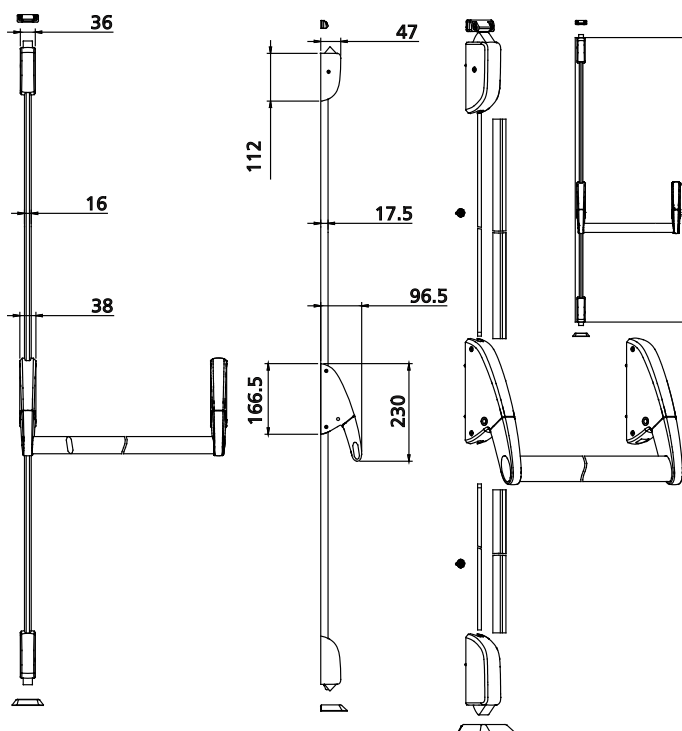


6000.2/1200-6001.2/1200

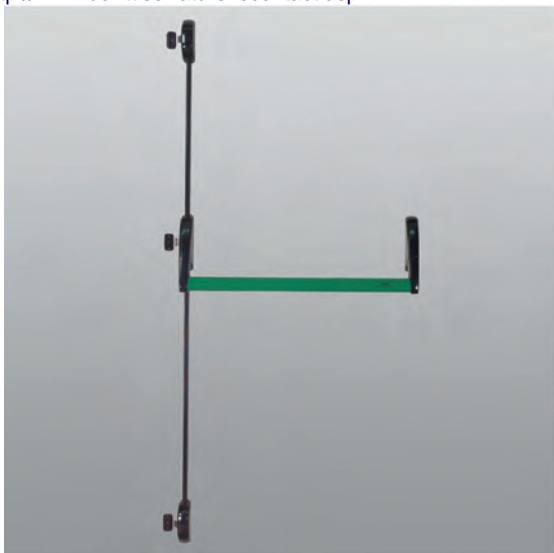
codice	descrizione	finiture	pz.
6000.2/1200	(brevettato) Maniglione antipanico verticale ambidestro a 2 punti di chiusura, in zama e acciaio zincato. Completo di: contropiastre di fissaggio in acciaio zincato, barra mm 1200 e 1 ferrogliera in acciaio verniciato, 1 ferrogliera a pavimento in acciaio inox, 1 inserto in nylon nero, 1 asta superiore e 1 asta inferiore in alluminio, 1 copertina mm 1395 e 1 copertina mm 1037 in alluminio verniciato, 2 passanti regolabili in zama zincata nera, 6 viti TS Ø 3,9X13, 8 viti TS Ø 4,2x13, 4 viti TC Ø 4,2x13, 2 viti TC Ø 4,2x19, 22 viti TS M4x5 in acciaio zincato nero. Per porte con un passaggio utile larghezza da 800 a 1240 mm e altezza max 2450 mm.	3001, 6029, GREY	1
6001.2/1200	Come 6000.2/1200 ma per porte tagliafuoco.	3001, 6029, GREY, SILV	1
6000.98/120	Come 6000.2/1200 ma con supporti, coperture e barra dello stesso colore.	1013, 9005, 9010, GREY, SILV	1

Maniglioni antipanico

Bernini 431



6000.2/1200-6001.2/1200-6000.98/120



6000.97/120

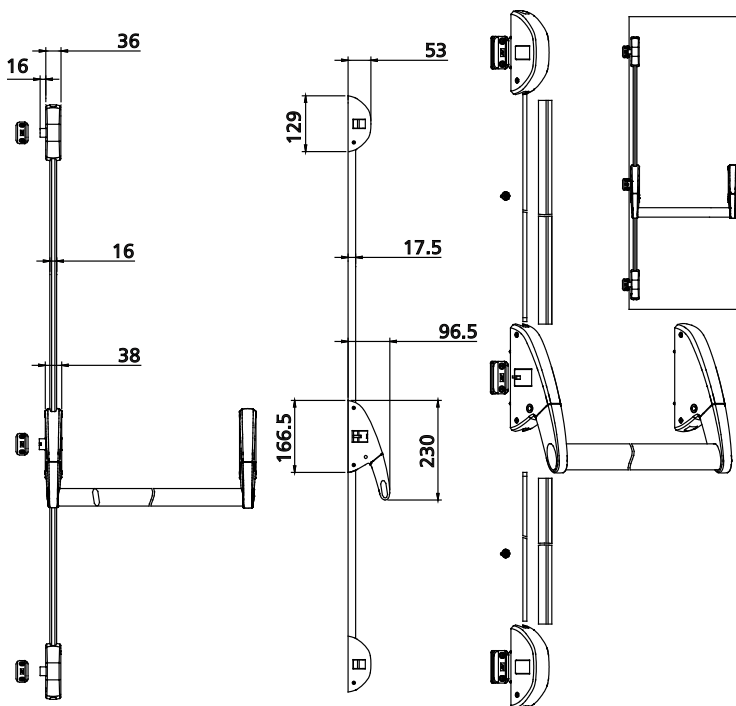
6000.3/1200-6001.3/1200

codice	descrizione	finiture	pz.
6000.3/1200	(brevettato) Maniglione antipanico verticale ambidestro a 3 punti di chiusura, in zama e acciaio zincato. Completo di: scrocco in zama nichelata, contropiastre di fissaggio in acciaio zincato bianco, barra mm 1200 e 3 ferrogliere in acciaio verniciato, 3 tappi delle ferrogliere in nylon, 1 asta superiore e 1 asta inferiore in alluminio, 1 copertina mm 1395 e 1 copertina mm 1037 in alluminio verniciato, 2 passanti regolabili in zama zincata nera, 10 viti TS Ø 3,9x13 in acciaio zincato bianco, 8 viti TS Ø 4,2x13, 6 viti TC Ø 4,2x19 e 28 viti TS M4x5 in acciaio zincato nero. Per porte con un passaggio utile larghezza da 800 a 1240 mm e altezza max 2450 mm.	3001, 6029, GREY	1
6001.3/1200	Come 6000.3/1200 ma con scrocco in acciaio inox e per porte tagliafuoco.	3001, 6029, GREY, SILV	1
6000.97/120	Come 6000.3/1200 ma con supporti, coperture e barra dello stesso colore.	1013, 8019, 9005, 9010, GREY, SILV	1

Maniglioni antipanico

432

Bernini



6000.3/1200-6001.3/1200-6000.97/120



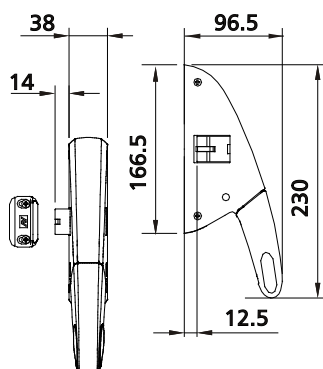
6000.701-6000.711

codice	descrizione	finiture	pz.
6000.701	(brevettato) Kit di supporti orizzontali ambidestri ad 1 punto di chiusura, in zama verniciata e acciaio zincato. Composto da: scrocco in zama nichelata, contropiastre di fissaggio in acciaio zincato, 1 ferrogliera in acciaio verniciato, 1 tappo della ferrogliera in nylon, tappi barra sinistro e destro in nylon, 8 viti TS Ø 4,2x13, 2 viti TC Ø 4,2x19 e 16 viti TS M4x5 in acciaio zincato nero (9010, GREY e SILV: 8 viti TS M4x5 in acciaio zincato e 8 viti TS M4x6 in acciaio inox).	9005, 9010, GREY, SILV	1
6000.711	(brevettato) Kit di supporti orizzontali ambidestri ad 1 punto di chiusura per porte tagliafuoco, in zama verniciata e acciaio zincato. Composto da: scrocco in acciaio inox, contropiastre di fissaggio in acciaio zincato, tappi barra sinistro e destro in nylon, 8 viti TS Ø 4,2x13 e 16 viti TS M4x5 in acciaio zincato nero (9010, GREY e SILV: 8 viti TS M4x5 in acciaio zincato e 8 viti TS M4x6 in acciaio inox).	9005, 9010, GREY, SILV	1

Maniglioni antipanico

Bernini

433



6000.701-6000.711



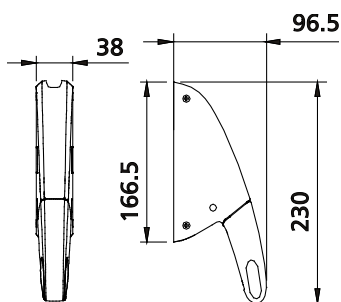
6000.702-6000.712

codice	descrizione	finiture	pz.
6000.702	(brevettato) Kit di supporti verticali ambidestri a 2 punti di chiusura, in zama verniciata e acciaio zincato. Composto da: contropiastre di fissaggio in acciaio zincato, tappi barra sinistro e destro in nylon, 8 viti TS Ø 4,2x13 e 16 viti TS M4x5 in acciaio zincato nero (9010, GREY e SILV: 8 viti TS M4x5 in acciaio zincato e 8 viti TS M4x6 in acciaio inox).	9005, 9010, GREY, SILV	1
6000.712	(brevettato) Kit di supporti verticali ambidestri a 2 punti di chiusura per porte tagliafuoco, in zama verniciata e acciaio zincato. Composto da: contropiastre di fissaggio in acciaio zincato, tappi barra sinistro e destro in nylon, 8 viti TS Ø 4,2x13 e 16 viti TS M4x5 in acciaio zincato nero (9010, GREY: 8 viti TS M4x5 in acciaio zincato e 8 viti TS M4x6 in acciaio inox).	9005	1

Maniglioni antipanico

434

Bernini



6000.702-6000.712



6000.B/860
 6000.B/1200
 6000.B/1500

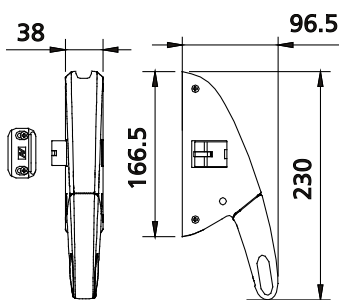


6000.703-6000.713

codice	descrizione	finiture	pz.
6000.703	(brevettato) Kit di supporti ambidestri a 3 punti di chiusura, in zama verniciata e acciaio zincato. Composto da: scrocco in zama nichelata, contropiastre di fissaggio in acciaio zincato, 1 ferrogliera in acciaio verniciato, 1 tappo della ferrogliera in nylon, tappi barra sinistro e destro in nylon, 8 viti TS Ø 4,2x13, 2 viti TC Ø 4,2x19 e 16 viti TS M4x5 in acciaio zincato nero (9010, GREY e SILV: 8 viti TS M4x5 in acciaio zincato e 8 viti TS M4x6 in acciaio inox).	7016, 9005, 9010, GREY, SILV	1
6000.713	(brevettato) Kit di supporti orizzontali ambidestri a 3 punti di chiusura per porte tagliafuoco, in zama verniciata e acciaio zincato. Composto da: scrocco in acciaio inox, contropiastre di fissaggio in acciaio zincato, tappi barra sinistro e destro in nylon, 8 viti TS Ø 4,2x13 e 16 viti TS M4x5 in acciaio zincato nero (9010, GREY e SILV: 8 viti TS M4x5 in acciaio zincato e 8 viti TS M4x6 in acciaio inox).	9005, 9010, GREY, SILV	1
6000.B/860	Barra orizzontale di 860 mm in acciaio verniciato o inox. Per porte con anta fino a 900 mm.	3001, 6029, 9005, GREY, S	1
6000.B/1200	Come 6000.B/860 ma di 1200 mm e per porte fino a 1240 mm.	3001, 6029, 7016, 9005, 9010, GREY, S, SILV	1
6000.B/1500	Come 6000.B/860 ma di 1500 mm e per porte fino a 1540 mm.	3001, 6029, 9005, 9010, GREY, S, SILV	1

Maniglioni antipanico

Bernini 435



6000.703-6000.713



6000.721

6000.720

codice	descrizione	finiture	pz.
6000.720	Aste verticali standard: 1 asta superiore e 1 asta inferiore in alluminio, 1 copertina mm 1037 e 1 copertina mm 1395 in alluminio verniciato. Per porte fino a 2450 mm di altezza.	1013, 7016, 9005, 9010, GREY, SILV	1
6000.721	Aste verticali: 1 asta superiore e 1 asta inferiore in alluminio, 1 copertina mm 1037 e 1 copertina mm 2045 in alluminio verniciato, 1 passante regolabile in zama zincata, 1 vite TS Ø 3,9x13 in acciaio zincato. Per porte da 2450 mm a 3100 mm di altezza.	1013, 9005, 9010, GREY, SILV, XL, XSD	1

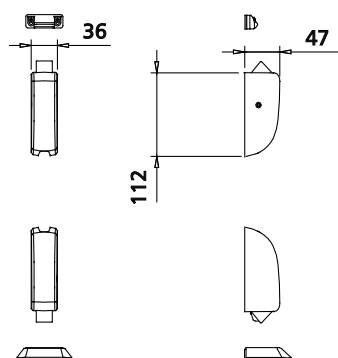
Maniglioni antipanico



6000.730-6000.731

codice	descrizione	finiture	pz.
6000.730	(brevettato) Kit scrocchi alto-basso in zama verniciata e acciaio zincato, scrocco in zama nichelata. Composto da: contropiastre di fissaggio in acciaio zincato, 1 ferrogliera a pavimento in acciaio inox, 1 inserto in nylon nero, 2 passanti regolabili in zama zincata, 1 ferrogliera in acciaio verniciato, 6 viti TS Ø 3,9x13, 4 viti TC Ø 4,2x13, 2 viti TC Ø 4,2x19, 4 viti TS M4x5 in acciaio zincato nero (1013, 9010, GREY, SILV: 4 viti TS M4x5 in acciaio zincato e 2 viti TS M4x6 in acciaio inox).	1013, 9005, 9010, GREY, PVD X, SILV	1
6000.731	(brevettato) Kit scrocchi alto-basso per porte tagliafuoco in zama verniciata e acciaio zincato, scrocco in acciaio inox. Composto da: contropiastre di fissaggio in acciaio zincato, 1 ferrogliera a pavimento in acciaio inox, 1 inserto in nylon nero, 2 passanti regolabili in zama zincata, 6 viti TS Ø 3,9x13, 4 viti TC M4x13, 6 viti TS M4x5 in acciaio zincato nero (9010, GREY e SILV: 4 viti TS M4x5 in acciaio zincato e 2 viti TS M4x6 in acciaio inox).	9005, 9010, GREY, SILV	1

Maniglioni antipanico



6000.730-6000.731



6000.735

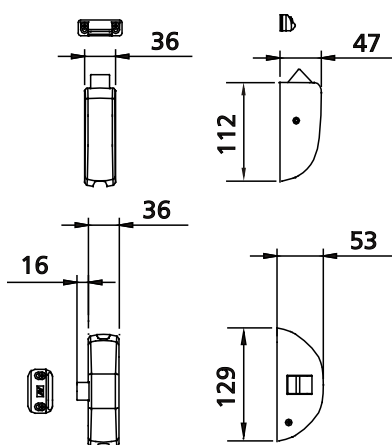


6000.740-6000.741

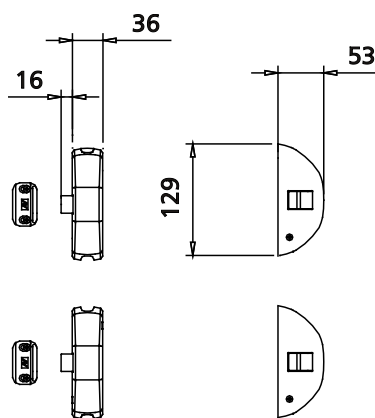
codice	descrizione	finiture	pz.
6000.735	(brevettato) Kit scrocci alto-laterale in zama verniciata e acciaio zincato, scrocco in zama nichelata. Composto da: contropiastre di fissaggio in acciaio zincato, 2 passanti regolabili in zama zincata, 2 ferrogliere in acciaio verniciato, 2 tappi delle ferrogliere in nylon, 8 viti TS Ø 3,9x13, 2 viti TC Ø 4,2x13, 4 viti TC Ø 4,2x19, 9 viti TS M4x5 in acciaio zincato nero (9010, GREY e SILV: 6 viti TS M4x5 in acciaio zincato e 3 viti TS M4x6 in acciaio inox).	9005, 9010, GREY, SILV	1
6000.740	(brevettato) Kit scrocci laterali in zama verniciata e acciaio zincato, scrocco in zama nichelata. Composto da: contropiastre di fissaggio in acciaio zincato, 2 passanti regolabili in zama zincata, 2 ferrogliere in acciaio verniciato, 2 tappi delle ferrogliere in nylon, 10 viti TS Ø 3,9x13, 4 viti TC Ø 4,2x19, 12 viti TS M4x5 in acciaio zincato nero (1013, 9010, GREY, SILV: 8 viti TS M4x5 in acciaio zincato e 4 viti TS M4x6 in acciaio inox).	1013, 7016, 9005, 9010, GREY, PVD X, SILV	1
6000.741	(brevettato) Kit scrocci laterali per porte tagliafuoco in zama verniciata e acciaio zincato, scrocco in acciaio inox. Composto da: contropiastre di fissaggio in acciaio zincato, 2 passanti regolabili in zama zincata, 10 viti TS Ø 3,9x13 e 12 viti TS M4x5 in acciaio zincato nero (9010, GREY e SILV: 8 viti TS M4x5 in acciaio zincato e 4 viti TS M4x6 in acciaio inox).	9005, 9010, GREY, SILV	1

Maniglioni antipanico

438



6000.735



6000.740-6000.741



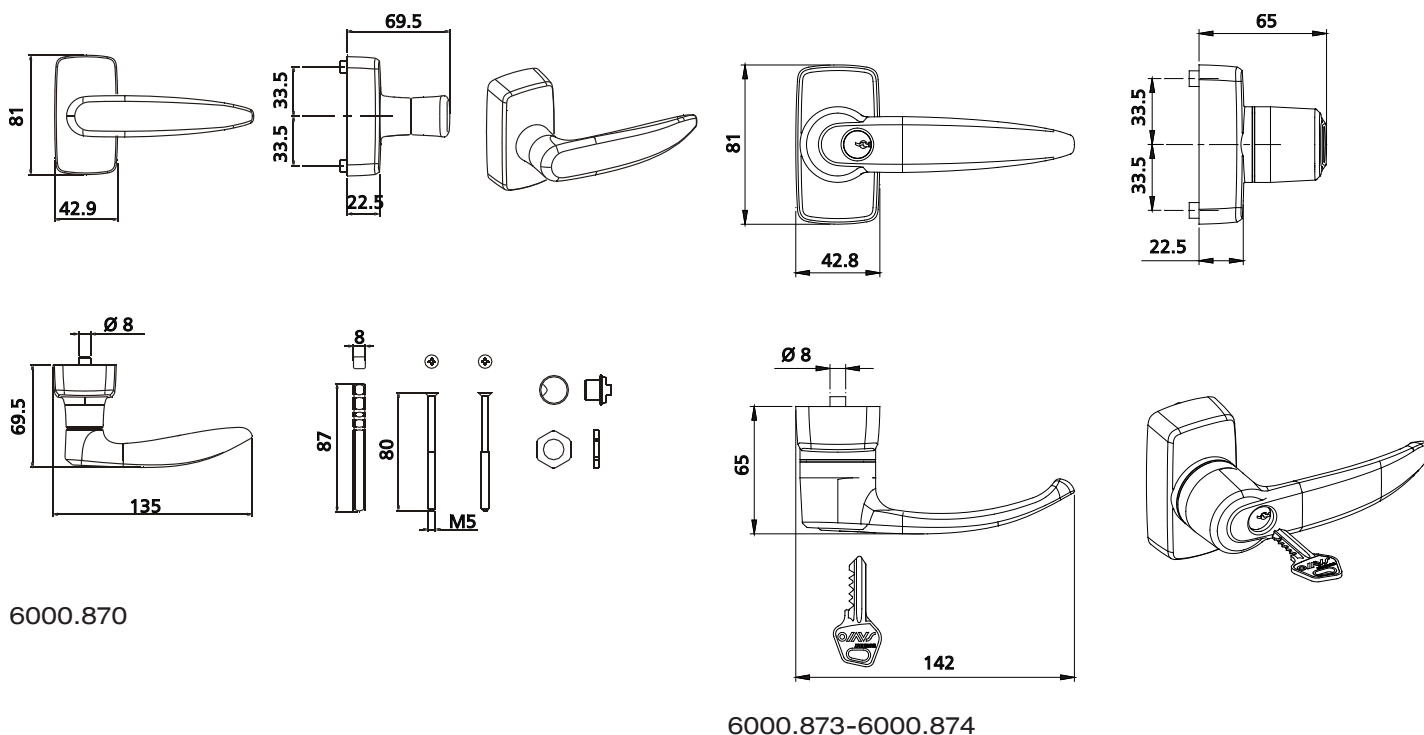
6000.873-6000.874



6000.870

codice	descrizione	finiture	pz.
6000.870	Comando esterno solo maniglia in zama verniciata e acciaio zincato, manico in alluminio pressofuso verniciato, albero quadro, 1 vite TCEI M5x30 e 2 viti TS M5x80 in acciaio zincato.	9005, 9010, GREY, SILV	1
6000.873	Comando esterno maniglia in folle in zama verniciata e acciaio zincato, manico in zama, cilindro con combinazioni diverse, 3 chiavi nichelate, albero quadro in acciaio zincato bianco, 2 viti TS M5x80 in acciaio zincato.	1013, 9005, 9010, GREY, SILV	1
6000.874	Comando esterno maniglia in folle in zama verniciata e acciaio zincato, manico in zama, cilindro con combinazione unica, 3 chiavi nichelate, albero quadro in acciaio zincato bianco, 2 viti TS M5x80 in acciaio zincato.	9005, 9010, GREY, SILV	1

Maniglioni antipanico





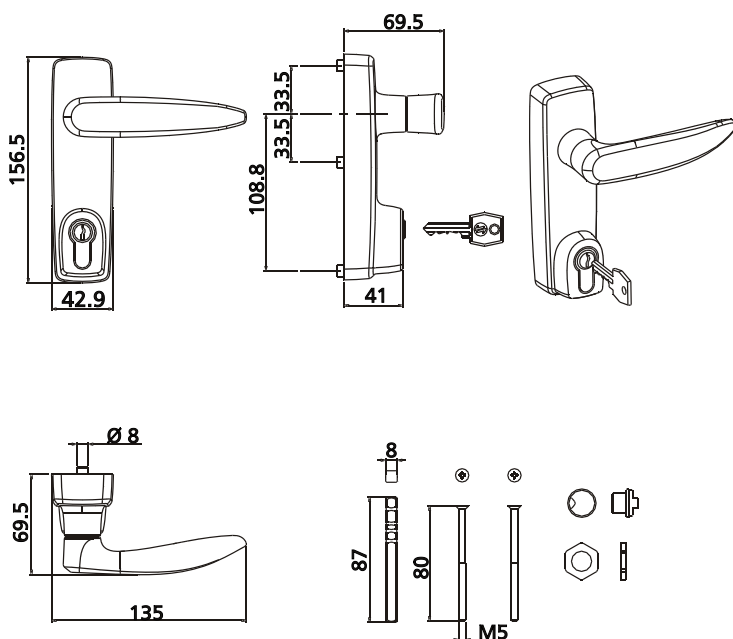
6000.875-6000.877



6000.876

codice	descrizione	finiture	pz.
6000.875	Comando esterno maniglia in folle in zama verniciata e acciaio zincato, manico in alluminio pressofuso verniciato, cilindro europeo con combinazioni diverse, 3 chiavi nichelate, albero quadro in acciaio zincato bianco, 1 vite TCEI M5x30 e 2 viti TS M5x80 in acciaio zincato. Dotato di dispositivo condominio.	1013, 9005, 9010, GREY, PVD X, SILV	1
6000.877	Comando esterno maniglia in folle in zama verniciata e acciaio zincato, manico in alluminio pressofuso verniciato, cilindro europeo con combinazioni unica, 3 chiavi nichelate, albero quadro in acciaio zincato bianco, 1 vite TCEI M5x30 e 2 viti TS M5x80 in acciaio zincato. Dotato di dispositivo condominio.	9005, 9010, GREY, SILV	1
6000.876	Comando esterno maniglia in folle in zama verniciata e acciaio zincato, manico in alluminio pressofuso verniciato, senza cilindro, albero quadro in acciaio zincato, 1 vite TCEI M5x30 e 2 viti TS M5x80 in acciaio zincato. Dotato di dispositivo condominio.	1013, 7016, 9005, 9010, GREY, PVD X, SILV	1

Maniglioni antipanico



6000.875-6000.877-6000.876



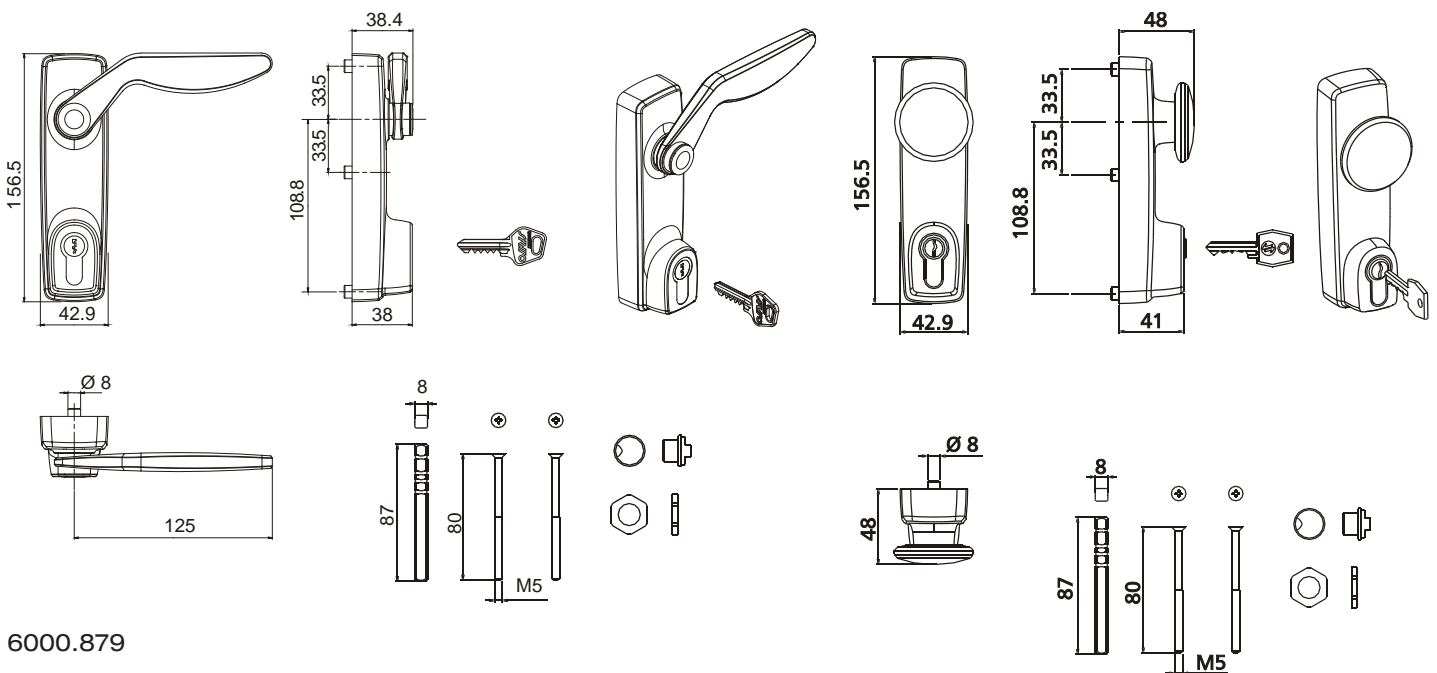
6000.880



6000.879

codice	descrizione	finiture	pz.
6000.879	Comando esterno con maniglia ribassata in zama verniciata e acciaio zincato, manico in alluminio pressofuso verniciato, cilindro europeo con combinazioni diverse, 3 chiavi nichelate, albero quadro in acciaio zincato bianco, 1 vite TCEI M5x12 in acciaio zincato e 2 viti TS M5x80 in acciaio zincato nero. Dotato di dispositivo condominio. Da utilizzare con la camma art. 6010.401.	9005	1
6000.880	Comando esterno in zama verniciata e acciaio zincato, impugnatura fissa a pomolo, cilindro europeo con combinazioni diverse, 3 chiavi nichelate, albero quadro, 2 viti TS M5x80 in acciaio zincato. Abbinabile preferibilmente alla versione ad 1 punto di chiusura. Da utilizzare con la camma art. 6010.401 se si utilizzao i maniglioni antipanico JUVARRA/ BRUNELLESCHI.	9005, 9010, GREY, PVD X, SILV	1

Maniglioni antipanico



6000.879

6000.880



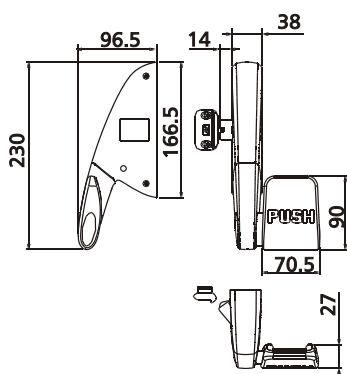
6000.401

6000.751-6000.752

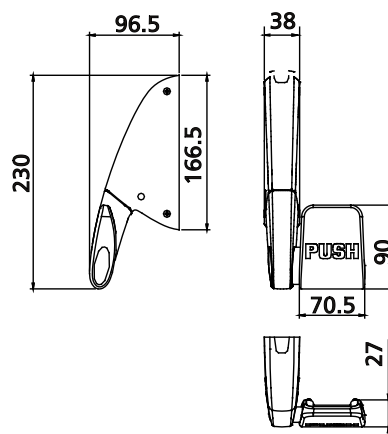
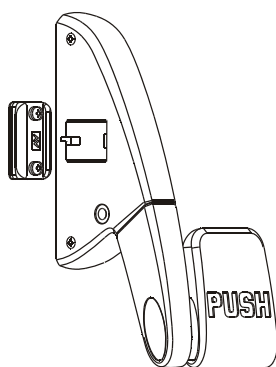
codice	descrizione	finiture	pz.
6000.751	(brevettato) Supporto per chiusura orizzontale a 1 punto push-pad, in zama verniciata e acciaio zincato, scrocco in zama nichelata. Completo di: contropiastra di fissaggio in acciaio zincato, barra mm 93 in acciaio verniciato, 1 ferrogliera e 3 spessori in zama verniciata, tappi barra sinistro e destro in nylon, 4 viti TS Ø 4,2x13 in acciaio zincato, 2 viti TC Ø 4,2x19 in acciaio zincato, 8 viti TS M4x5 in acciaio zincato.	1013, 9005, 9010, GREY	1
6000.752	(brevettato) Supporto per chiusura solo verticale push-pad, in zama verniciata e acciaio zincato. Completo di: contropiastra di fissaggio in acciaio zincato, barra mm 93 in acciaio verniciato, tappi barra sinistro e destro in nylon, 4 viti TS Ø 4,2x13 in acciaio zincato, 8 viti TS M4x5 in acciaio zincato.	1013, 9005, 9010, GREY, SILV	1
6000.401	Camma in ottone nichelato per utilizzare i comandi art. 6010.870/.873/.874/.875/.876/.877 con i maniglioni antipanico BERNINI e CELLINI.		5

Maniglioni antipanico

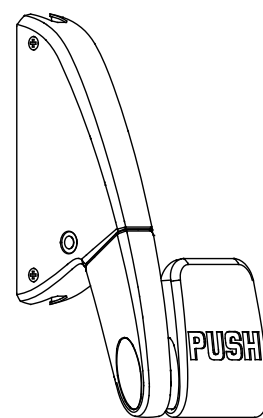
442



6000.751

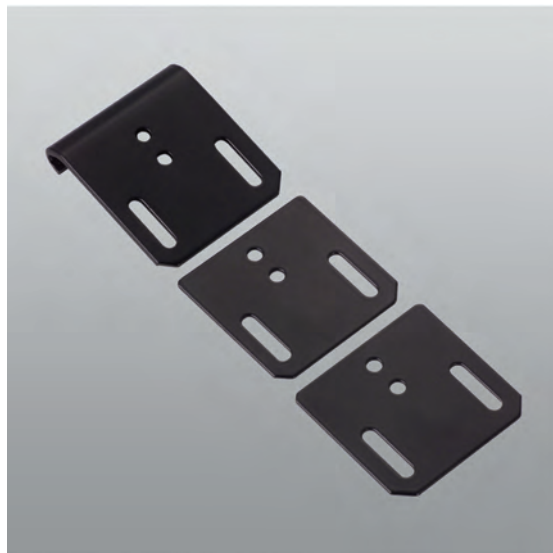


6000.752





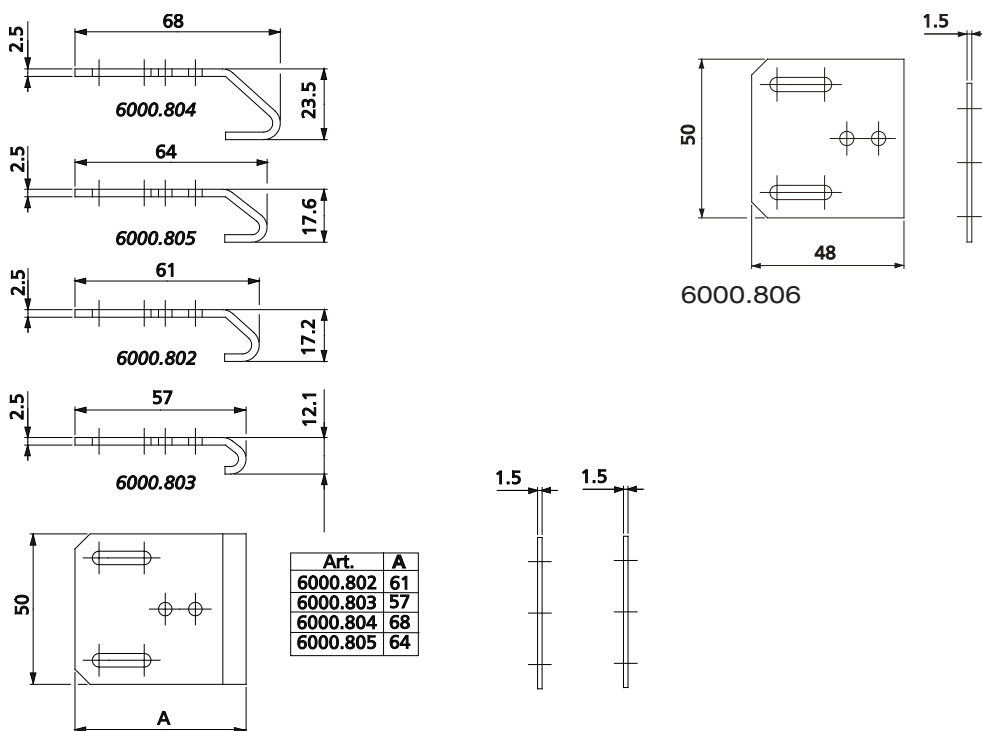
6000.806



6000.802-6000.803-6000.804-6000.805

codice	descrizione	finiture	pz.
6000.802	Kit di ferrogliere per chiusure orizzontali o laterali per P.V.C. (battuta 20 mm e oltre) e legno. Completo di: 1 ferrogliera e 2 spessori in acciaio verniciato.	9005, 9010, GREY, SILV	5
6000.803	Kit di ferrogliere per chiusure orizzontali o laterali per P.V.C. (battuta minore di 20 mm) e legno. Completo di: 1 ferrogliera e 2 spessori in acciaio verniciato.	9005, 9010, GREY, SILV	5
6000.804	Kit di ferrogliere per chiusure verticali per P.V.C. (battuta 20 mm e oltre) e legno. Completo di: 1 ferrogliera e 2 spessori in acciaio verniciato.	9005, 9010, GREY, SILV	5
6000.805	Kit di ferrogliere per chiusure verticali per P.V.C. (battuta minore di 20 mm) e legno. Completo di: 1 ferrogliera e 2 spessori in acciaio verniciato.	9005, 9010, GREY, SILV	5
6000.806	Spessore da 1.5 mm in acciaio verniciato.	9005, 9010, GREY, SILV	40

Maniglioni antipanico



6000.802-6000.803-6000.804-6000.805



6000.807

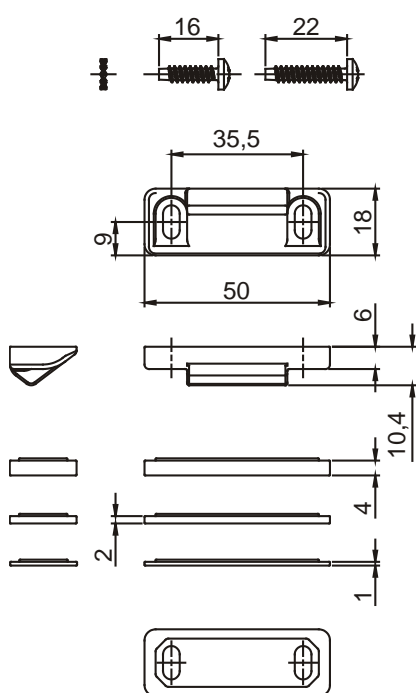


6000.808

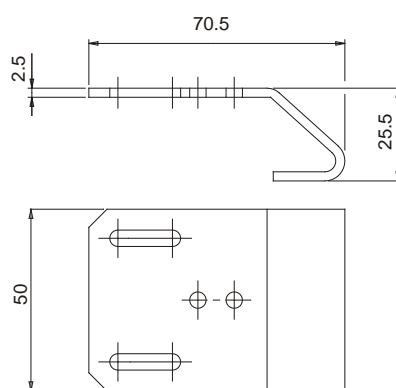
codice	descrizione	finiture	pz.
6000.807	Kit composto da 1 ferrogliera superiore e 3 spessori (1, 2, 4 mm) in zama verniciata per chiusure verticali, 2 viti autofilettanti TC Ø 4.2x16, 2 viti autofilettanti TC Ø 4.2x22 e 2 rondelle in acciaio zincato.	9005, 9010, GREY, SILV	20
6000.808	Kit di ferrogliere per chiusure verticali per P.V.C. (battuta 20 mm e oltre) e legno.	9005, 9010	50

Maniglioni antipanico

444



6000.807



6000.808



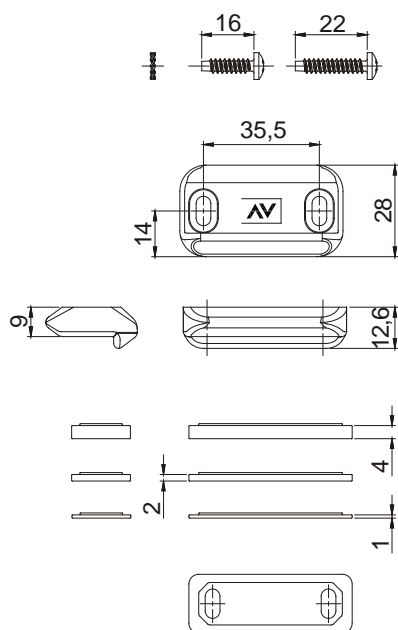
6000.810



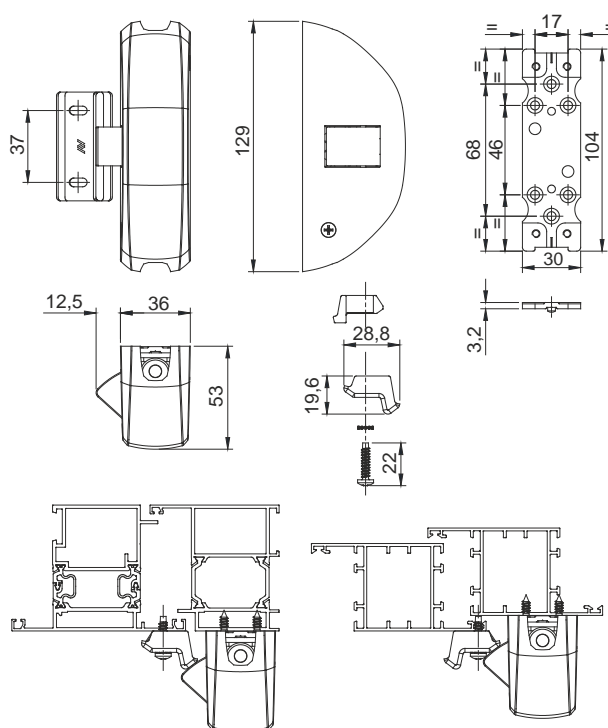
6000.809

codice	descrizione	finiture	pz.
6000.809	Kit composto da 1 ferrogliera e 3 spessori (1, 2, 4 mm) in zama verniciata per chiusure orizzontali, 2 viti autofilettanti TC Ø 4.2x16, 2 viti autofilettanti TC Ø 4.2x22 e 2 rondelle in acciaio zincato.	9005, 9010, GREY, SILV	20
6000.810	Chiusura supplementare laterale in zama verniciata e acciaio zincato, scrocco in zama nichelata, contropiastra di fissaggio in acciaio zincato, 1 ferrogliera in acciaio verniciato, 1 tappo della ferrogliera in nylon, 4 viti TS Ø 3,9x13, 2 viti TC Ø 4,2x19 e 6 viti TS M4x5 in acciaio zincato nero (9010, GREY e SILV: 4 viti TS M4x5 in acciaio zincato e 2 viti TS M4x6 in acciaio inox).	9005, 9010, GREY, SILV	1

Maniglioni antipanico



6000.809



6000.810



6000.830

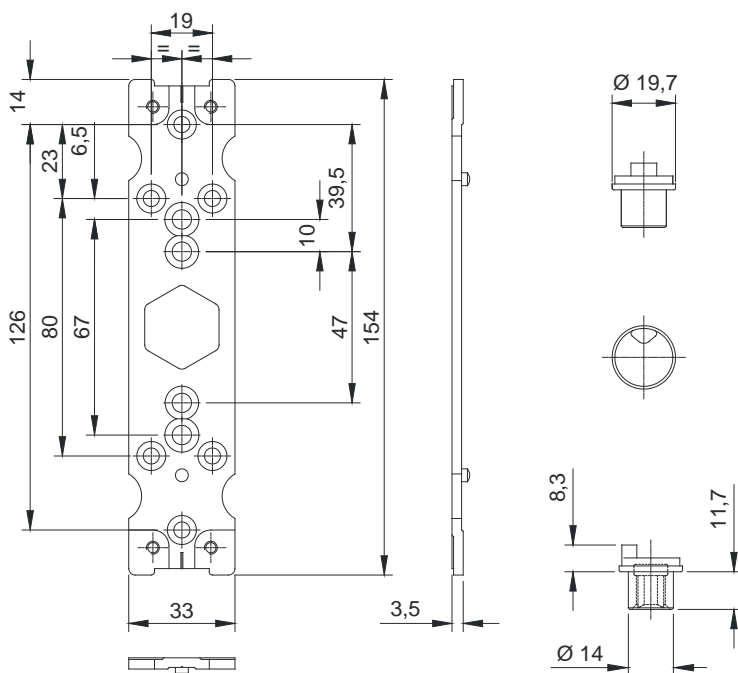


6000.815

codice	descrizione	finiture	pz.
6000.830	Dispositivo fermo a giorno in nylon nero e zama.		5
6000.815	Kit per applicare l'art. 6010.890 sui maniglioni antipanico BERNINI composto da: 1 contropiastra in acciaio zincato nero e 1 camma in ottone nichelato.		1

Maniglioni antipanico

446



6000.815



6000.842



6000.820

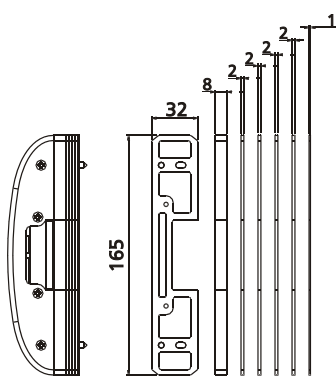


6000.840

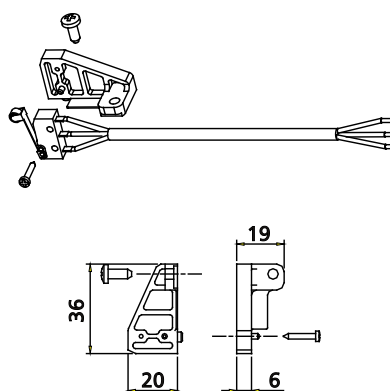
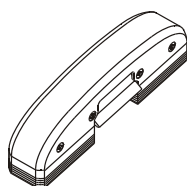
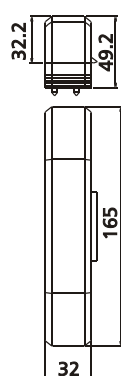
codice	descrizione	finiture	pz.
6000.840	Supporto intermedio in zama verniciata, contropiastra di fissaggio in acciaio zincato, 4 viti TS Ø 4,2x13 in acciaio zincato, 8 viti TS M4x5 zincate nere (per le finiture 9010: 4 viti TS M4x5 zincate e 4 viti TS M4x6 in acciaio inox).	9005, 9010, SILV	1
6000.820	Incontro elettrico con scocca in zama verniciata, piastra di fondo in acciaio zincato, 4 viti TC Ø 3,9x25 in acciaio zincato, spessori in nylon nero. Alimentazione a 12 V CA. Con ripetitore.	1013, 9005, 9010, GREY, PVD X, SILV	1
6000.842	1 Microswitch, 1 supporto in nylon nero, 1 vite TC Ø 2,2x13 e 1 vite TC Ø 3,9x9,5 BZ in acciaio zincato.		5

Maniglioni antipanico

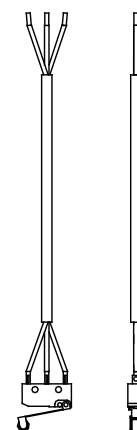
Bernini 447

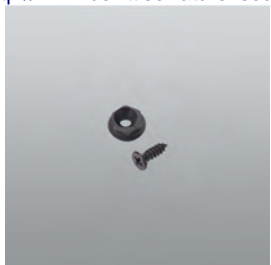


6000.820



6000.842





6000.843



6000.890

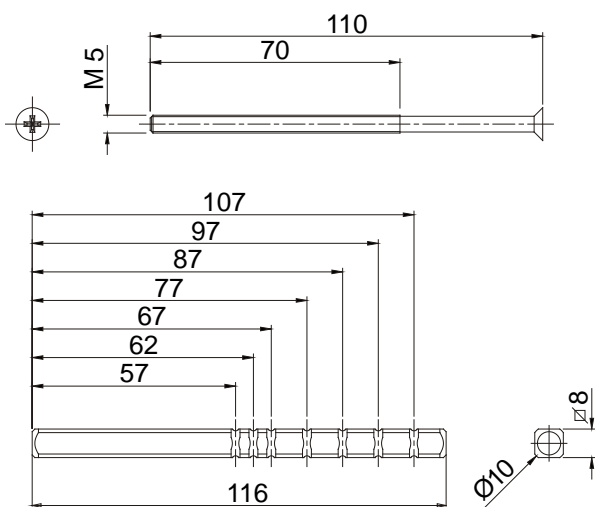


6000.897

codice	descrizione	finiture	pz.
6000.843	Passante regolabile per art. 6010.720/.721, in zama zincata, 1 vite TS Ø 3,9x13 in acciaio zincato.		20
6000.890	Targa segnaletica per BERNINI e JUVARRA.		10
6000.897	Kit di fissaggio comando esterno per profili con sezione fino a 100 mm, 1 albero quadro 8 mm in acciaio zincato bianco, 2 viti TS M5x110 in acciaio zincato bianco.		20

Maniglioni antipanico

448



6000.897



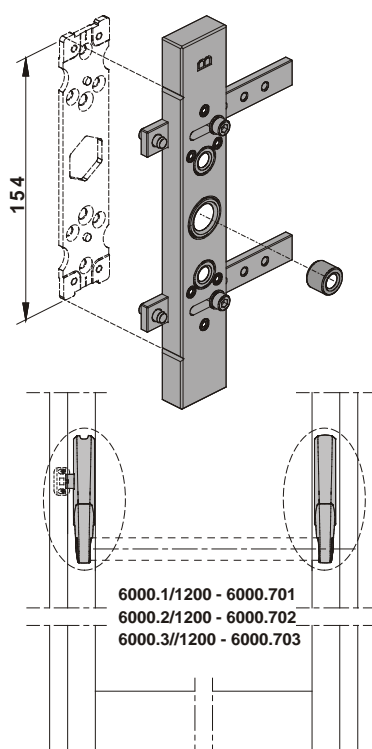
6000.952



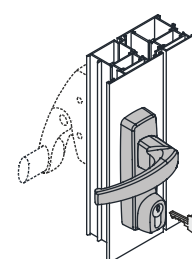
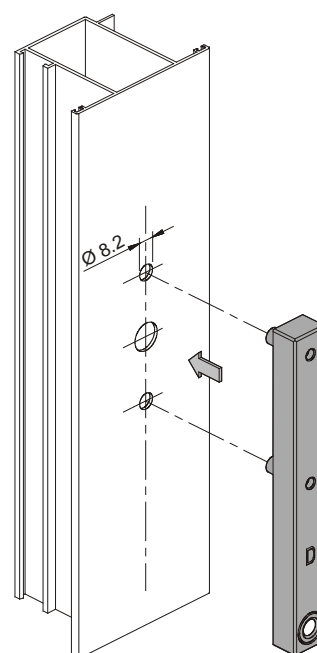
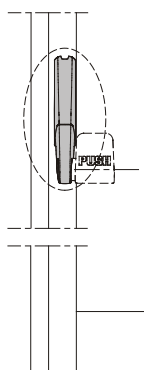
6000.950

codice	descrizione	finiture	pz.
6000.950	Dima in alluminio per il supporto principale e secondario del maniglione antipanico BERNINI.		1
6000.952	Dima in alluminio per comandi esterni articoli 6000.875/.876/.877/.880 e 6010.875/.876/.877.		1

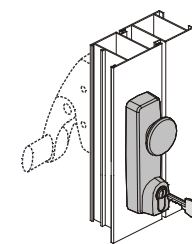
Maniglioni antipanico



6000.751 - 6000.752



6000.879 6010.875
 6010.876
 6010.877



6000.880



6001.805



6001.806

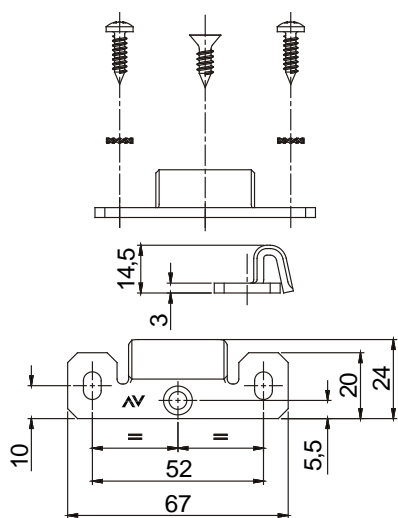


6001.808

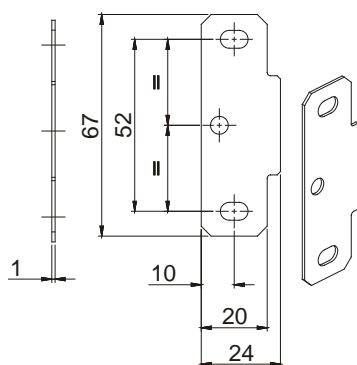
codice	descrizione	finiture	pz.
6001.805	Kit composto da 1 ferrogliera in acciaio verniciato per chiusure orizzontali e verticali, 1 vite auto-formante TS Ø 4.8x16, 2 viti auto-formanti TC Ø 4.2x16 e 2 rondelle in acciaio zincato.	9005, 9010, GREY, SILV	20
6001.806	Spessore di 1 mm in acciaio verniciato per la ferrogliera art. 6001.805.	9005, 9010, GREY, SILV	40
6001.808	Kit composto da 1 ferrogliera in acciaio verniciato per chiusure orizzontali, 2 viti auto-formanti TC Ø 4.2x19 e 2 rondelle in acciaio zincato. Per profili complanari.	9005, 9010, GREY, SILV	20

Maniglioni antipanico

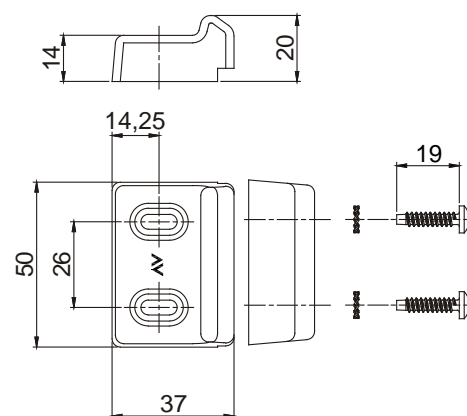
450



6001.805



6001.806



6001.808



6001.810



6001.809

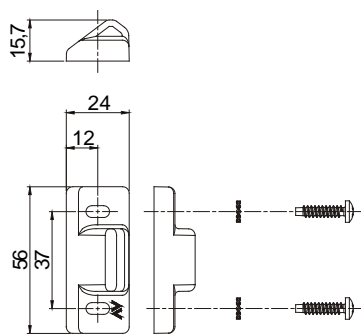


6001.807

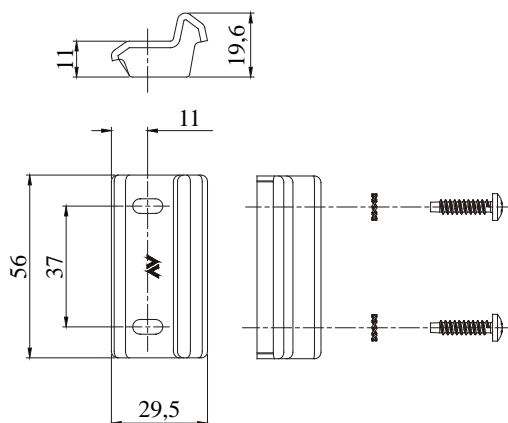
codice	descrizione	finiture	pz.
6001.807	Kit composto da 1 ferrogliera superiore in acciaio verniciato per chiusure verticali, 2 viti auto-formanti TC Ø 4.2x19 e 2 rondelle in acciaio zincato. Per profili complanari e/o con altezza di battuta di 8 mm.	9005, 9010, GREY, SILV	20
6001.809	Kit composto da 1 ferrogliera in acciaio verniciato per chiusure orizzontali, 2 viti auto-formanti TC Ø 4.2x19, 2 rondelle in acciaio zincato e 1 tappo della ferrogliera in nylon. Per profili complanari e/o con altezza di battuta di 8 mm.	9005, 9010, GREY, SILV	20
6001.810	Spessore di 1 mm in acciaio inox per le ferrogliere art. 6001.807-6001.809.		40

Maniglioni antipanico

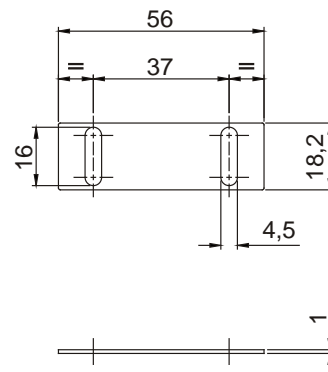
451



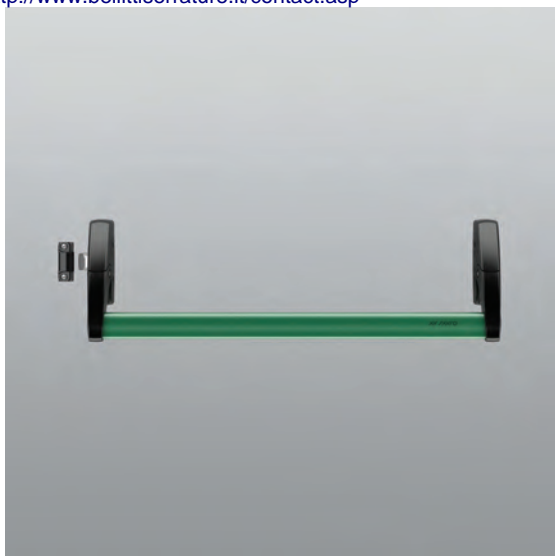
6001.807



6001.809



6001.810



6010.1/1200

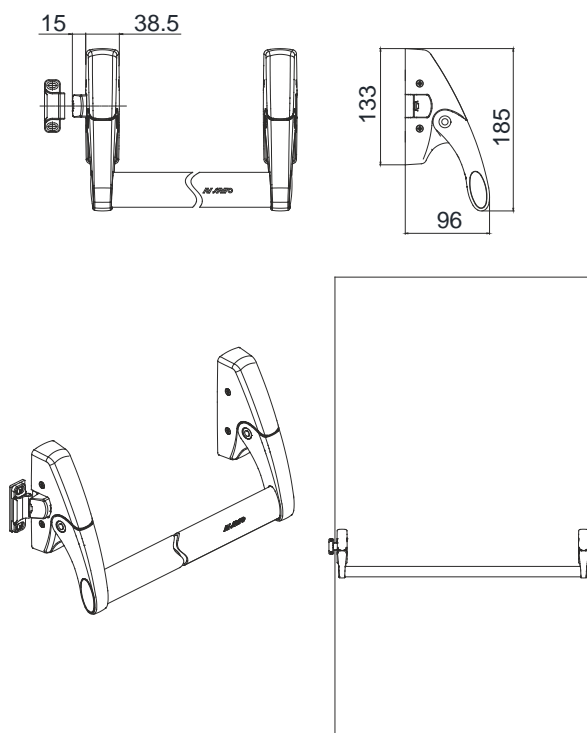


6010.99/120

codice	descrizione	finiture	pz.
6010.1/1200	(brevettato) Maniglione antipanico orizzontale ambidestro ad 1 punto di chiusura, versione a leva, in zama e acciaio zincato. Completo di: scrocco in zama nichelata, 1 contropiastra di fissaggio in acciaio zincato e 1 contropiastra di fissaggio in nylon, barra mm 1200 e 2 ferrogliere in zama verniciate, 4 viti TS Ø 4,2x13, 2 viti TC 4,2x13, 2 viti TS 4,8x13, 2 viti TS Ø 4,2x16, 2 viti TS M5x6 e 8 viti TS M4x5 in acciaio zincato. Per porte con un passaggio utile larghezza da 800 a 1240 mm e altezza max 2450 mm.	301, 629, GREY	1
6010.99/120	(brevettato) Maniglione antipanico orizzontale ambidestro ad 1 punto di chiusura, versione a leva, in zama e acciaio zincato, con supporti e barra dello stesso colore. Completo di: scrocco in zama nichelata, 1 contropiastra di fissaggio in acciaio zincato e 1 contropiastra di fissaggio in nylon, barra mm 1200 e 2 ferrogliere in zama verniciate, 4 viti TS Ø 4,2x13, 2 viti TC 4,2x13, 2 viti TS 4,8x13, 2 viti TS Ø 4,2x16, 2 viti TS M5x6 e 8 viti TS M4x5 in acciaio zincato. Per porte con un passaggio utile larghezza da 800 a 1240 mm e altezza max 2450 mm.	905, 910, GREY, SLV	1

Maniglioni antipanico

Juvarra



6010.1/1200 - 6010.99/120



6010.98/120

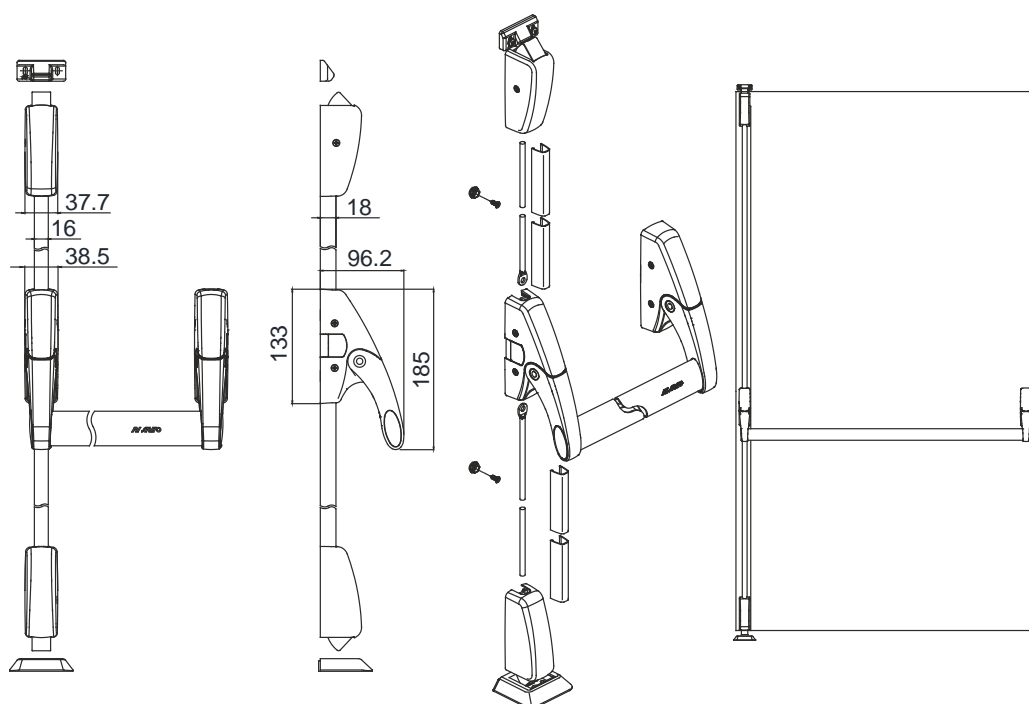


6010.2/1200

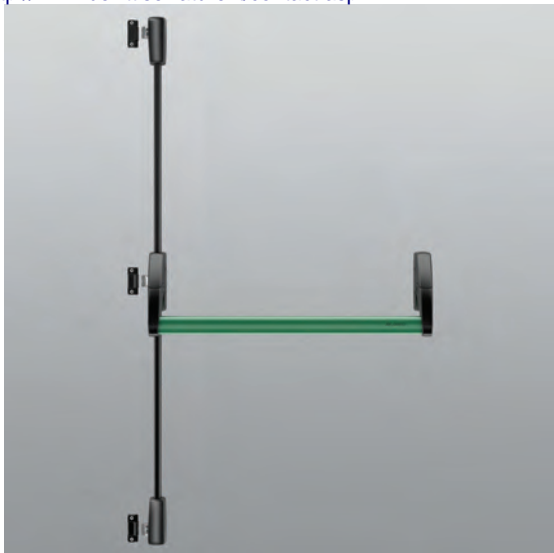
codice	descrizione	finiture	pz.
6010.2/1200	(brevettato) Maniglione antipanico verticale ambidestro a 2 punti di chiusura, versione a leva, in zama e acciaio zincato. Completo di: 3 contropiastre di fissaggio in acciaio zincato e 1 contropiastra di fissaggio in nylon, barra mm 1200 e 1 ferrogliera in acciaio verniciato, 1 ferrogliera a pavimento in acciaio inox, 1 inserto in nylon nero, 1 asta superiore e 1 asta inferiore in alluminio, 1 copertina mm 1449 e 1 copertina mm 1037 in alluminio verniciato, 2 passanti regolabili in zama zincata nera, 2 viti TS Ø 4,2x16, 10 viti TS Ø 4,2x13, 4 viti TC Ø 4,2x13, 2 viti TC Ø 4,2x19, 2 viti TC 4,8x13, 2 viti TS M5x6 e 14 viti TS M4x5 in acciaio zincato. Per porte con un passaggio utile larghezza da 800 a 1240 mm e altezza max 2450 mm.	301, 629, GREY	1
6010.98/120	(brevettato) Maniglione antipanico verticale ambidestro a 2 punti di chiusura, versione a leva, in zama e acciaio zincato, con supporti e barra dello stesso colore. Completo di: 3 contropiastre di fissaggio in acciaio zincato e 1 contropiastra di fissaggio in nylon, barra mm 1200 e 1 ferrogliera in acciaio verniciato, 1 ferrogliera a pavimento in acciaio inox, 1 inserto in nylon nero, 1 asta superiore e 1 asta inferiore in alluminio, 1 copertina mm 1449 e 1 copertina mm 1037 in alluminio verniciato, 2 passanti regolabili in zama zincata nera, 2 viti TS Ø 4,2x16, 10 viti TS Ø 4,2x13, 4 viti TC Ø 4,2x13, 2 viti TC Ø 4,2x19, 2 viti TC 4,8x13, 2 viti TS M5x6 e 14 viti TS M4x5 in acciaio zincato. Per porte con un passaggio utile larghezza da 800 a 1240 mm e altezza max 2450 mm.	905, 910, GREY, SLV	1

Maniglioni antipanico

Juvarra 453



6010.2/1200 - 6010.98/120



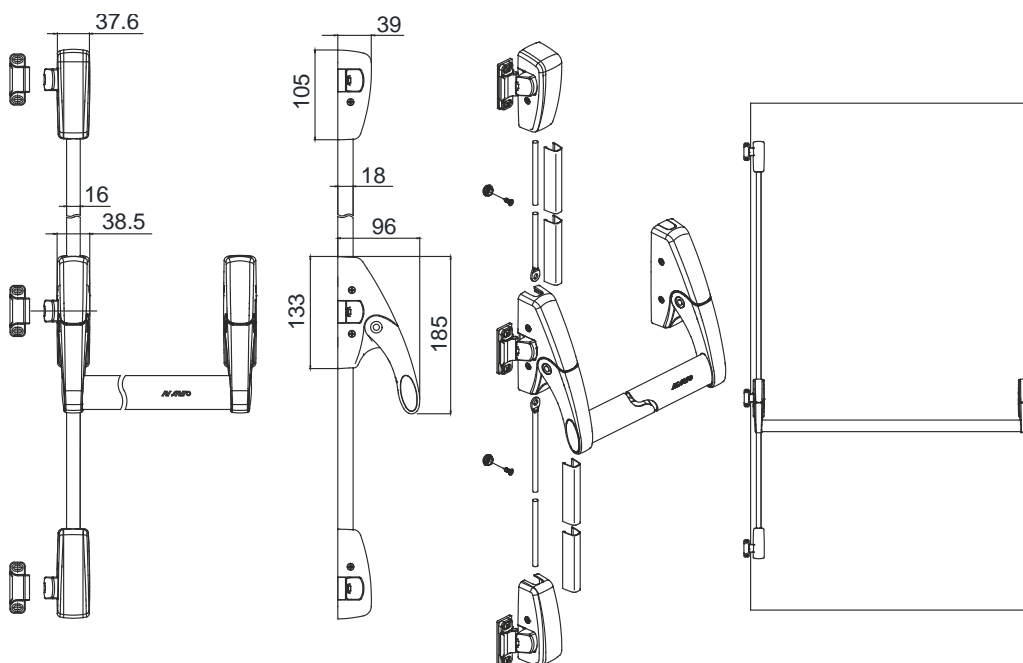
6010.3/1200



6010.97/120

codice	descrizione	finiture	pz.
6010.3/1200	(brevettato) Maniglione antipanico verticale ambidestro a 3 punti di chiusura, versione a leva, in zama e acciaio zincato. Completo di: scrocco in zama nichelata, 3 contropiastre di fissaggio in acciaio zincato e 1 contropiastra di fissaggio in nylon , barra mm 1200 e 6 ferrogliere in zama verniciato, 1 asta superiore e 1 asta inferiore in alluminio, 1 copertina mm 1340 e 1 copertina mm 1037 in alluminio verniciato, 2 passanti regolabili in zama zincata nera, 2 viti TS Ø 4,2x16, 14 viti TS Ø 4,2x13, 6 viti TC Ø 4,2x13, 2 viti TC 4,8x13, 6 viti TS M5x6 e 10 viti TS M4x5 in acciaio zincato. Per porte con un passaggio utile larghezza da 800 a 1240 mm e altezza max 2450 mm.	301, 629, GREY	1
6010.97/120	(brevettato) Maniglione antipanico verticale ambidestro a 3 punti di chiusura, versione a leva, in zama e acciaio zincato, con supporti e barra dello stesso colore. Completo di: scrocco in zama nichelata, 3 contropiastre di fissaggio in acciaio zincato e 1 contropiastra di fissaggio in nylon , barra mm 1200 e 6 ferrogliere in zama verniciato, 1 asta superiore e 1 asta inferiore in alluminio, 1 copertina mm 1340 e 1 copertina mm 1037 in alluminio verniciato, 2 passanti regolabili in zama zincata nera, 2 viti TS Ø 4,2x16, 14 viti TS Ø 4,2x13, 6 viti TC Ø 4,2x13, 2 viti TC 4,8x13, 6 viti TS M5x6 e 10 viti TS M4x5 in acciaio zincato. Per porte con un passaggio utile larghezza da 800 a 1240 mm e altezza max 2450 mm.	905, 910, GREY, SLV	1

Maniglioni antipanico





6010.702

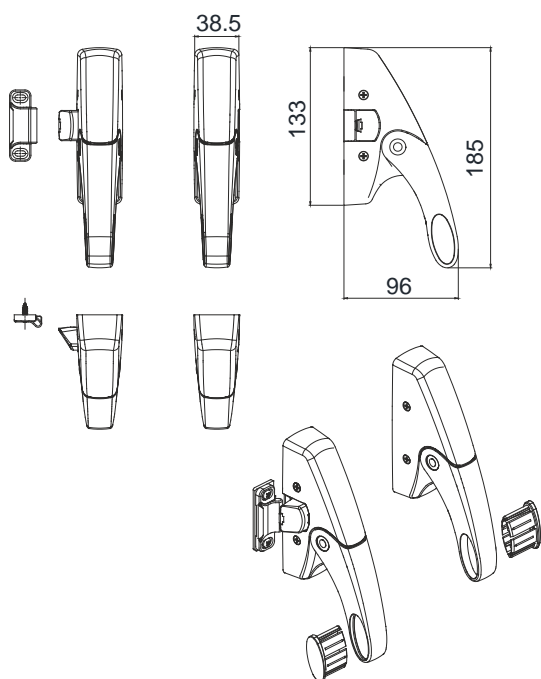


6010.701

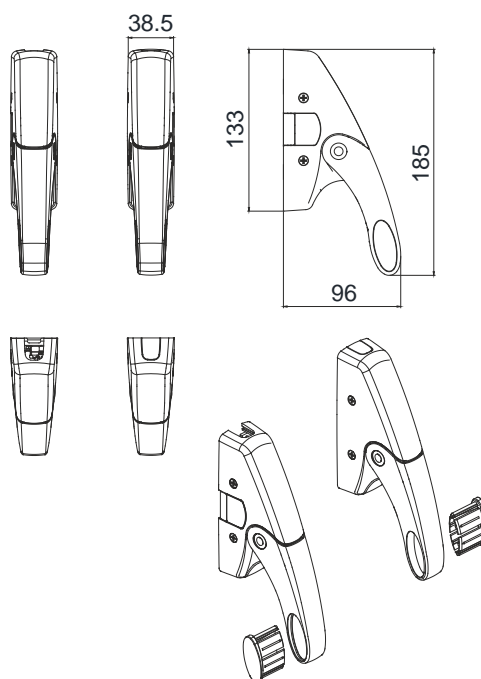
codice	descrizione	finiture	pz.
6010.701	(brevettato) Kit di supporti orizzontali ambidestri ad 1 punto di chiusura, versione a leva, in zama verniciata e acciaio zincato. Composto da: scrocco in zama nichelata, 1 contropiastra di fissaggio in acciaio zincato e 1 contropiastra di fissaggio in nylon, 2 ferrogliere in zama verniciata, tappi barra sinistro e destro in nylon, 2 viti TS 4,2x16, 4 viti TS 4,2x13, 2 viti TC 4,2x13, 2 viti TC 4,8x13, 8 viti TS M4x5 e 2 viti TS M5x6 in acciaio zincato (GREY: 2 viti TC 4,2x13 in acciaio zincato e 8 viti TS M4x6 in acciaio inox).	905, 910, GREY, SLV	1
6010.702	(brevettato) Kit di supporti verticali ambidestri a 2 punti di chiusura, versione a leva, in zama verniciata e acciaio zincato. Composto da: 1 contropiastra di fissaggio in acciaio zincato, 1 contropiastra di fissaggio in nylon, tappi barra sinistro e destro in nylon, 8 viti TS Ø 4x5, 2 viti TS M5x6, 4 viti TS 4,2x13, 2 viti TS 4.2x16 e 2 viti TC 4,8x13 in acciaio zincato (GREY: 8 viti TS M4x6 in acciaio inox).	905, 910, GREY, SLV	1

Maniglioni antipanico

Juvarra 455



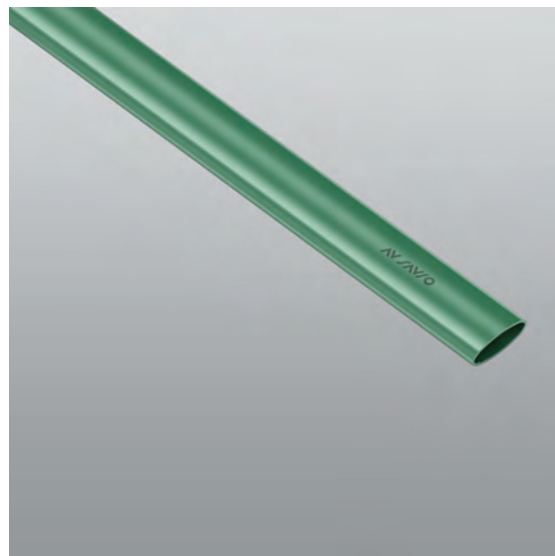
6010.701



6010.702



6010.703



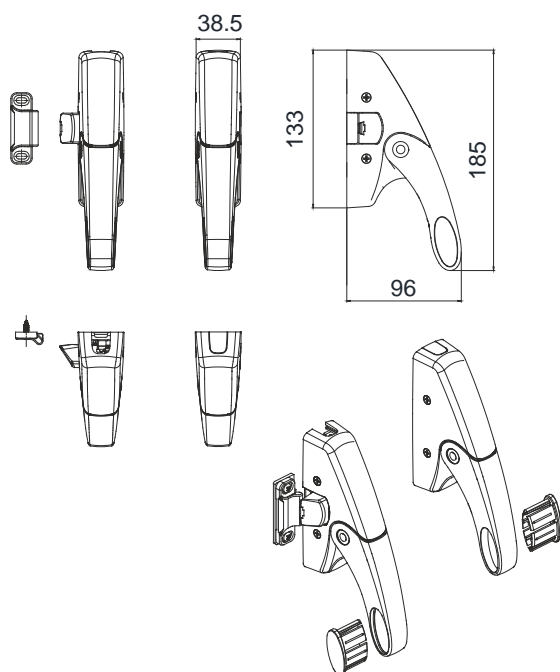
6010.B/860-6010.B/1200-6010.B/1500

codice	descrizione	finiture	pz.
6010.703	(brevettato) Kit di supporti ambidestri a 3 punti di chiusura, versione a leva, in zama verniciata e acciaio zincato. Composto da: scrocco in zama nichelata, 1 contropiastra di fissaggio in acciaio zincato, 1 contropiastra di fissaggio in nylon, 2 ferrogliere in zama verniciata, tappi barra sinistro e destro in nylon, 1 tappo scrocco e 4 tappi in zama verniciati, 2 viti TS 4,2x16, 4 viti TS 4,2x13, 2 viti TC 4,2x13, 2 viti TC 4,8x13, 8 viti TS M4x5 e 2 viti TS M5x6 in acciaio zincato (GREY: 2 viti TC 4,2x13 in acciaio zincato e 8 viti TS M4x6 in acciaio inox).	905, 910, GREY, SLV	1
6010.B/860	Barra orizzontale di 860 mm in acciaio verniciato o inox. Per porte con anta fino a 900 mm.	301, 629, 905, GREY, S	1
6010.B/1200	Barra orizzontale di 1200 mm in acciaio verniciato o inox. Per porte con anta fino a 1240 mm.	301, 629, 905, 910, GREY, S, SLV	1
6010.B/1500	Barra orizzontale di 1500 mm in acciaio verniciato o inox. Per porte con anta fino a 1540 mm.	301, 629, 905, 910, GREY, S, SLV	1

Maniglioni antipanico

456

Juvarra



6010.703



6010.730



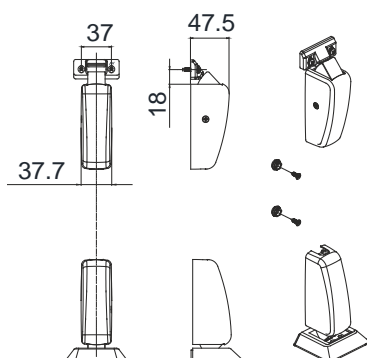
6010.721



6010.720

codice	descrizione	finiture	pz.
6010.720	Aste verticali standard: 1 asta superiore e 1 asta inferiore in alluminio, 1 copertina mm 1037 e 1 copertina mm 1449 in alluminio verniciato. Per porte fino a 2450 mm di altezza.	905, 910, GREY, SLV	1
6010.721	Aste verticali: 1 asta superiore e 1 asta inferiore in alluminio, 1 copertina mm 1037 e 1 copertina mm 2099 in alluminio verniciato, 1 passante regolabile in zama zincata, 1 vite TS Ø 4,2x13 in acciaio zincato. Per porte da 2450 mm a 3100 mm di altezza.	905, 910, GREY, SLV, XSD	1
6010.730	(brevettato) Kit scrocchi alto-basso in zama nichelata. Composto da: contropiastre di fissaggio in acciaio zincato, 1 ferrogliera a pavimento in acciaio inox, 1 inserto in nylon nero, 2 passanti regolabili in zama zincata, 1 ferrogliera in acciaio verniciato, 6 viti TS Ø 4,2x13, 4 viti TC Ø 4,2x13, 2 viti TC Ø 4,2x19, 6 viti TS M4x5 in acciaio zincato.	905, 910, GREY, SLV	1

Maniglioni antipanico



6010.730



6010.735L



6010.735R



6010.740

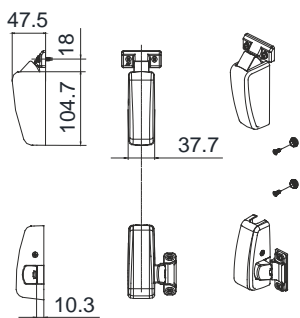


6010.815

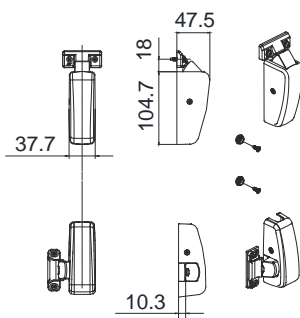
codice	descrizione	finiture	pz.
6010.735L	(brevettato) Kit scrocci alto-laterale sinistro in zama verniciata e acciaio zincato, scrocco in zama nichelata. Composto da: contropiastre di fissaggio in acciaio zincato, 2 passanti regolabili in zama zincata, 2 ferrogliere in zama verniciata, 1 ferrogliera in acciaio verniciato, 8 viti TS Ø 4,2x13, 4 viti TC Ø 4,2x13, 2 viti TC Ø 4,2x19, 4 viti TS M4x5, 2 viti TS M5x6 in acciaio zincato (GREY: 2 viti TC 4,2x19, 2 viti TC 4,2x13, 2 viti TS M4x5 in acciaio zincato e 2 viti TS M4x6 in acciaio inox).	905, 910, GREY, SLV	1
6010.735R	Come 6010.735L ma destro.	905, 910, GREY, SLV	1
6010.740	(brevettato) Kit chiusure laterali in zama verniciata e acciaio zincato, scrocco in zama nichelata. Composto da: contropiastre di fissaggio in acciaio zincato, 2 passanti regolabili in zama zincata, 2 ferrogliere in zama verniciata, 10 viti TS Ø4,2x13, 4 viti TC Ø 4,2x13, 2 viti TS M4x5, 4 viti TS M5x6 in acciaio zincato (GREY: 4 viti TC Ø 4,2x13 in acciaio zincato e 2 viti TS M4x6 in acciaio inox).	905, 910, GREY, SLV	1
6010.815	Contropiastra in acciaio inox, 2 viti TS M5x6 in acciaio zincato. Da utilizzare nel caso si voglia fissare il supporto secondario di JUVARRA tramite saldatura.		5

Maniglioni antipanico

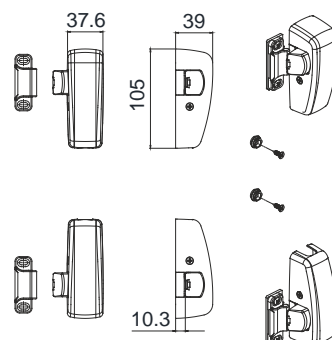
458



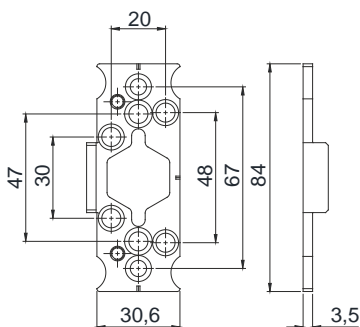
6010.735L



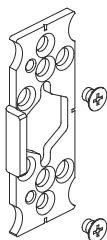
6010.735R



6010.740



6010.815

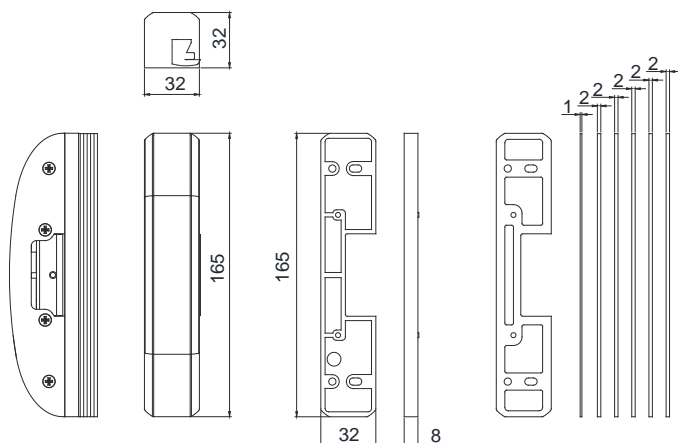




6010.820
6010.824

codice	descrizione	finiture	pz.
6010.820	Incontro elettrico per profili con altezza di battuta da 0, 4 e 5 mm con scocca in zama verniciata, piastra di fondo e 4 viti TC Ø 3,9x25 in acciaio zincato, 4 viti TS M4x8 in acciaio inox, spessori in nylon nero. Alimentazione a 12 V CA. Con ripetitore.	905, 910, GREY, SLV	1
6010.824	"Incontro elettrico per profili con altezza di battuta da 0, 4 e 5 mm con scocca in zama verniciata, piastra di fondo in acciaio zincato, 4 viti TC Ø 3,9x25 in acciaio zincato e 4 viti TS M4x8 in acciaio inox, spessori in nylon nero. Alimentazione a 12 V CA. Senza antiripetitore.	905, 910, GREY, SLV	1

Maniglioni antipanico



6010.820-6010.824



6010.821
6010.825



6010.830

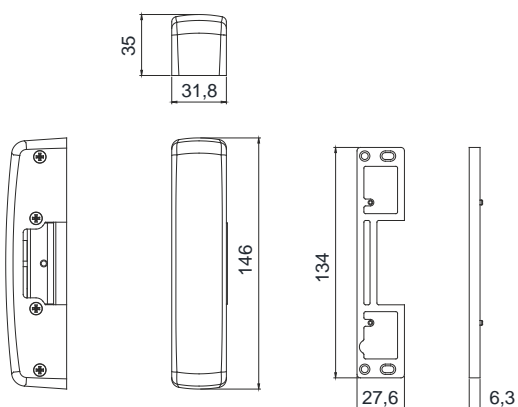


6010.842

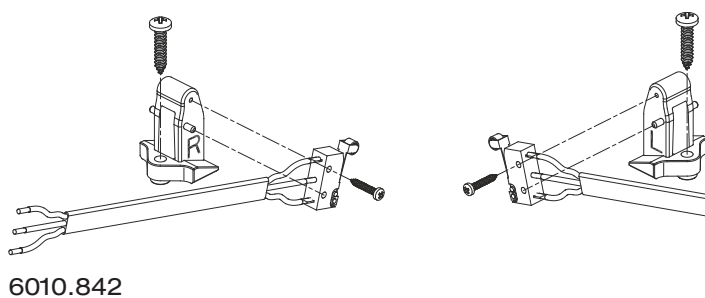
codice	descrizione	finiture	pz.
6010.821	Incontro elettrico per profili complanari con scocca in zama verniciata, piastra di fondo e 4 viti TC Ø 3,9x13 in acciaio zincato, 4 viti TS M4x8 in acciaio inox, spessore in nylon nero. Alimentazione a 12 V CA. Con ripetitore.	905, 910, GREY, SLV	1
6010.825	Incontro elettrico per profili complanari con scocca in zama verniciata, piastra di fondo in acciaio zincato, 4 viti TC Ø 3,9x13 in acciaio zincato e 4 viti TS M4x8 in acciaio inox, spessore in nylon nero. Alimentazione a 12 V CA. Senza antiripetitore.	905, 910, GREY, SLV	1
6010.830	Dispositivo fermo a giorno in nylon nero e zama per i maniglioni antipanico JUVARRA.	905	5
6010.842	1 Microswitch, 1 supporto in nylon nero, 1 vite TC Ø 2,2x13 in acciaio zincato e 1 vite TC Ø 3,9x19 in acciaio inox. Per i maniglioni antipanico JUVARRA.		5

Maniglioni antipanico

460



6010.821-6010.825



6010.842



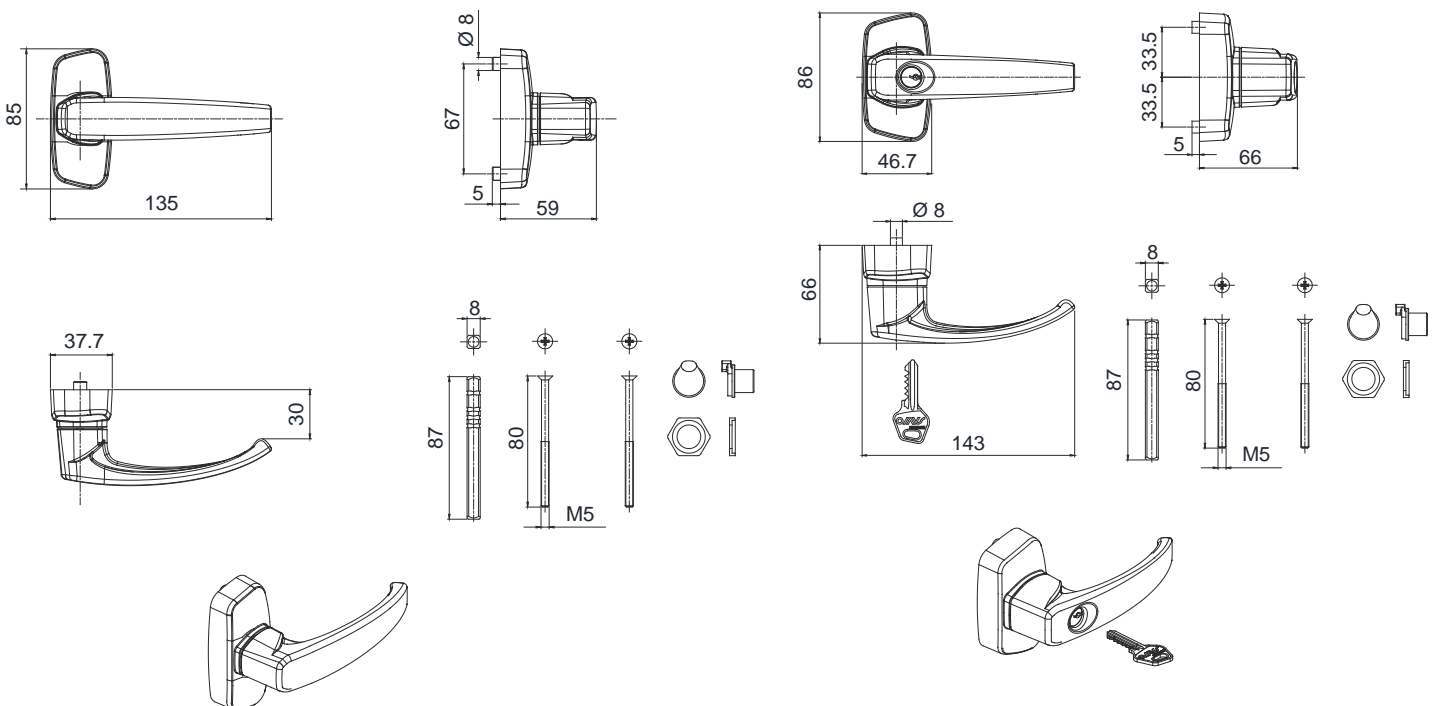
6010.873-6010.874



6010.870

codice	descrizione	finiture	pz.
6010.870	Comando esterno solo maniglia e manico in zama verniciata, albero quadro, 1 vite TCEI M5x30 e 2 viti TS M5x80 in acciaio zincato.	905, 910, GREY, SLV	1
6010.873	Comando esterno maniglia in folle in zama verniciata e acciaio zincato, manico in zama, cilindro con combinazioni diverse, 3 chiavi nichelate, albero quadro in acciaio zincato bianco, 2 viti TS M5x80 in acciaio zincato.	905, 910, GREY, SLV	1
6010.874	Comando esterno maniglia in folle in zama verniciata e acciaio zincato, manico in zama, cilindro con combinazione unica, 3 chiavi nichelate, albero quadro in acciaio zincato bianco, 2 viti TS M5x80 in acciaio zincato.	905, 910, GREY, SILV, SLV	1

Maniglioni antipanico



6010.870

6010.873-6010.874

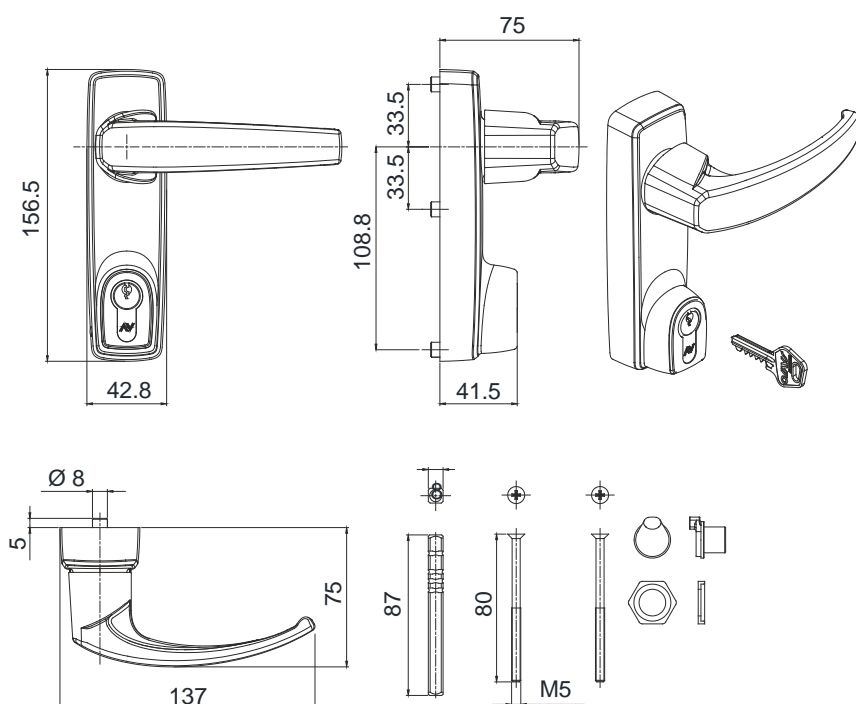


6010.875-6010.877

codice	descrizione	finiture	pz.
6010.875	Comando esterno maniglia in folle in zama verniciata e acciaio zincato, manico in alluminio pressofuso verniciato, cilindro europeo con combinazioni diverse, 3 chiavi nichelate, albero quadro in acciaio zincato bianco, 1 tappo di protezione per il trasporto in cantiere in materiale plastico, 1 spina di sicurezza in acciaio, 1 vite TCEI M5x30 e 2 viti TS M5x80 in acciaio zincato. Dotato di dispositivo condominio.	905, 910, GREY, SLV	1
6010.877	Comando esterno maniglia in folle in zama verniciata e acciaio zincato, manico in alluminio pressofuso verniciato, cilindro europeo con combinazioni unica, 3 chiavi nichelate, albero quadro in acciaio zincato bianco, 1 tappo di protezione per il trasporto in cantiere in materiale plastico, 1 spina di sicurezza in acciaio, 1 vite TCEI M5x30 e 2 viti TS M5x80 in acciaio zincato. Dotato di dispositivo condominio.	905, 910, GREY, SLV	1

Maniglioni antipanico

462



6010.875-6010.877



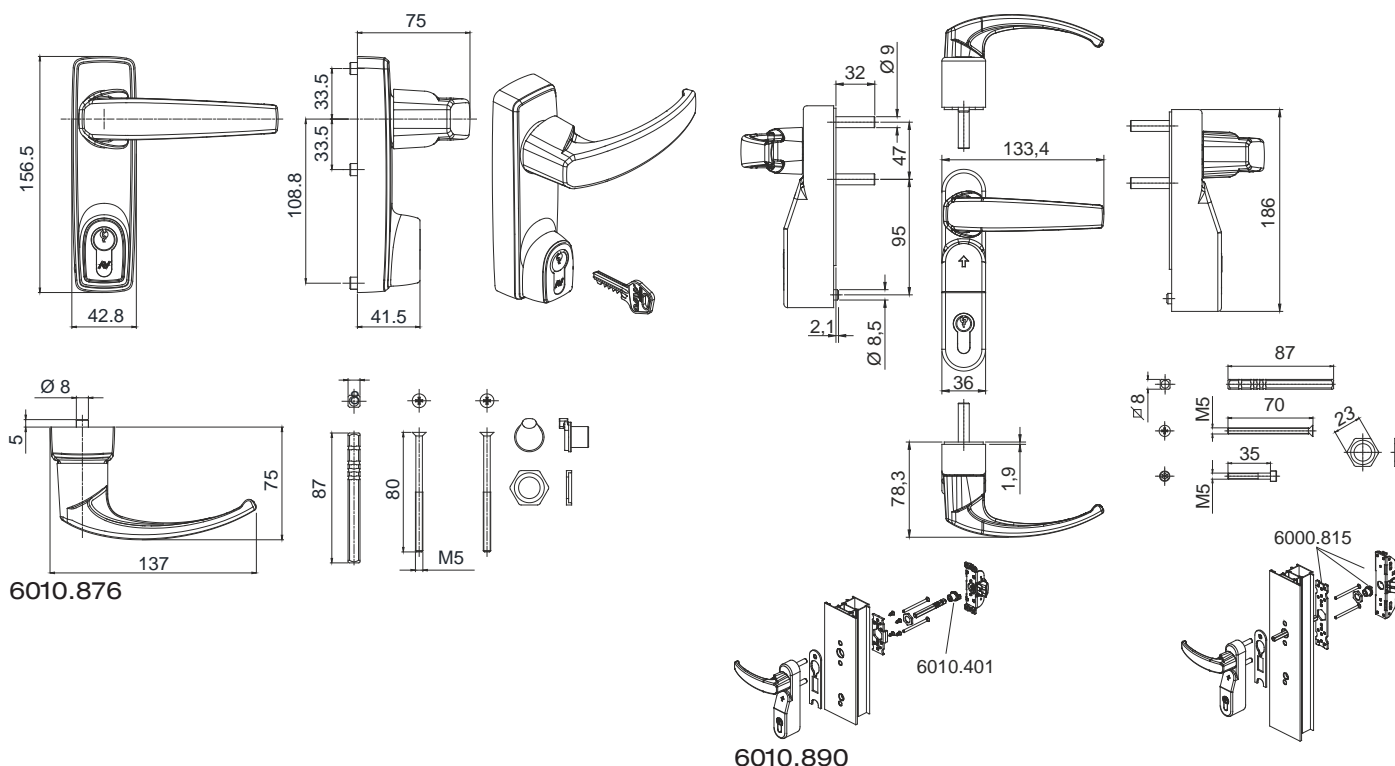
6010.890



6010.876

codice	descrizione	finiture	pz.
6010.876	Comando esterno maniglia in folle in zama verniciata e acciaio zincato, manico in alluminio pressofuso verniciato, senza cilindro, albero quadro in acciaio zincato, 1 tappo di protezione per il trasporto in cantiere in materiale plastico, 1 spina di sicurezza in acciaio, 1 vite TCEI M5x30 e 2 viti TS M5x80 in acciaio zincato. Dotato di dispositivo condominio.	9005, 9010, 905, 910, GREY, SILV	1
6010.890	Comando esterno elettrificato con maniglia in folle in zama verniciata e acciaio zincato, manico in zama pressofusa verniciata, cilindro europeo con combinazioni diverse, 3 chiavi nichelate, e albero quadro in acciaio zincato bianco, 1 vite TCEI M5x40 in acciaio nichelato, 2 viti TS M5x70 in acciaio zincato. Da utilizzare con la camma art. 6010.401.	90BI, 90GR, 90NE	1

Maniglioni antipanico





6010.401

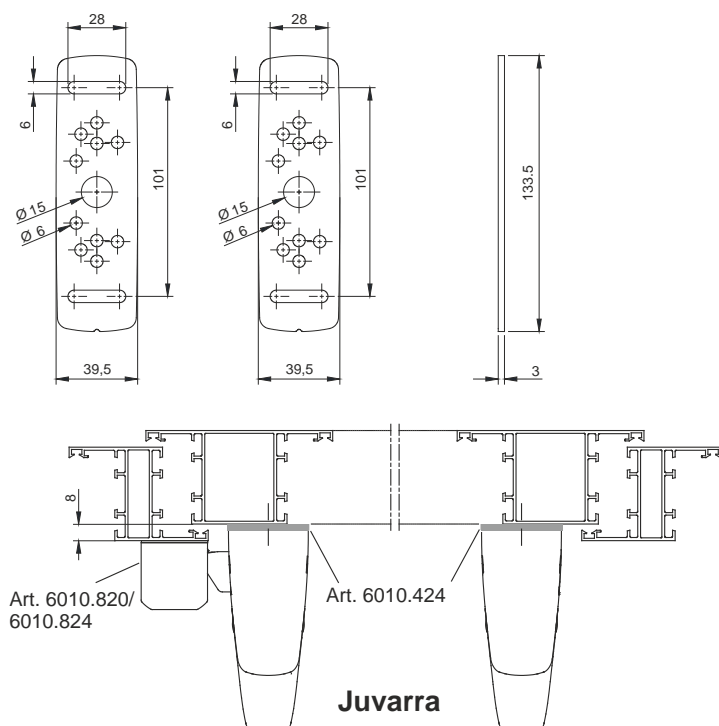


6010.424

codice	descrizione	finiture	pz.
6010.401	Camma in ottone per utilizzare i comandi art. 6000.870/.873/.874/.875/.876/.877/.879/.880 con i maniglioni antipanico JUVARRA/BRUNELLESCHI.		5
6010.424	Piastra di spessoramento per il supporto principale e secondario di JUVARRA (art. 6010.1), in acciaio verniciato. Da utilizzare con l'incontro elettrico art. 6010.820/.824 per applicazione su profili con altezza di battuta da 8 mm.		5

Maniglioni antipanico

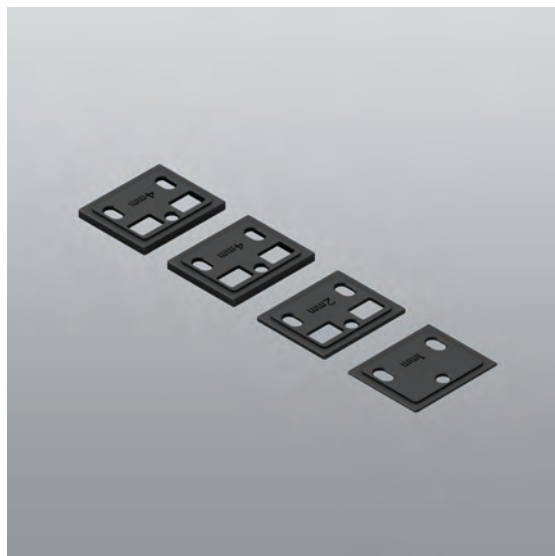
464



6010.424



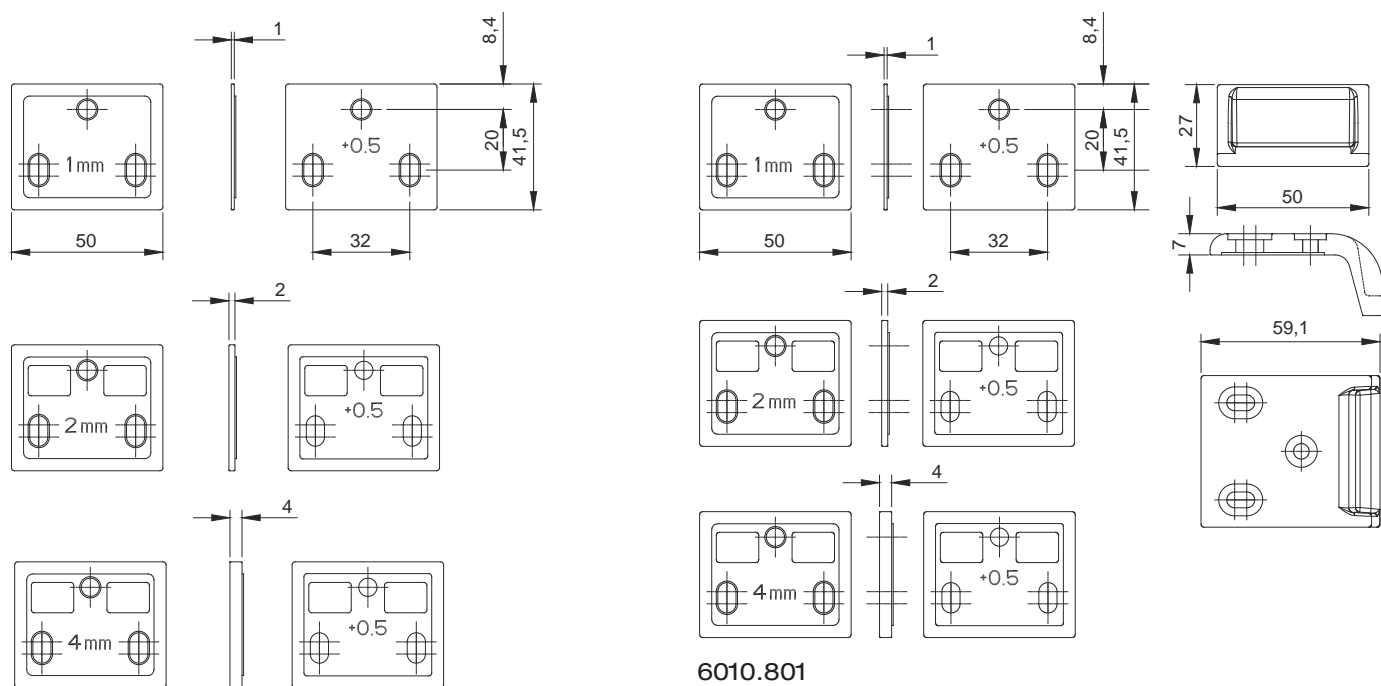
6010.801



6010.800

codice	descrizione	finiture	pz.
6010.800	Kit composto da: 4 spessori (1 mm, 2 mm e 2 pz. da 4 mm) in nylon nero o bianco. Da abbinare alla ferrogliera art. 6010.801.	.74, .78	5
6010.801	Kit per chiusure orizzontali o laterali composto da: 1 ferrogliera in zama verniciata antibatterica (905, 910, SLV) e 4 spessori (1 mm, 2 mm e 2 pz. da 4 mm) in nylon nero per le finiture 905, SLV e GREY o bianco per la finitura 910. Per applicazioni su profili in P.V.C.	905, 910, GREY, SLV	5

Maniglioni antipanico



6010.800

6010.801



6010.805

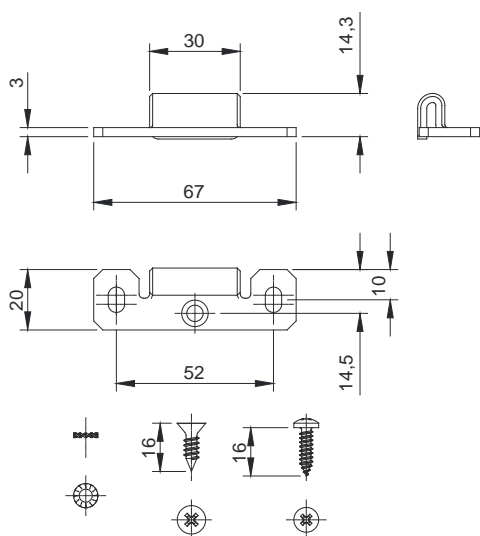


6010.811

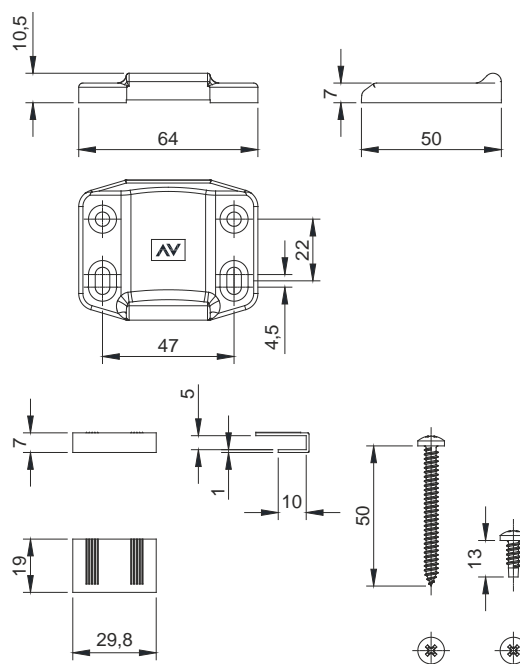
codice	descrizione	finiture	pz.
6010.805	Kit composto da 1 ferrogliera in acciaio verniciato per chiusure orizzontali e verticali, 1 vite auto-formante TS Ø 4.8x16, 2 viti auto-formanti TC Ø 4.2x16 e 2 rondelle in acciaio zincato. Per applicazioni su profili imbotte.	905, 910, GREY, SLV	5
6010.811	Kit per chiusure orizzontali o laterali composto da: 1 ferrogliera larga a doppio fissaggio (sull'aletta e sulla tubolarità del profilo) in zama verniciata antibatterica (905, 910, SLV), 1 guarnizione in nylon nero, 2 viti autofilettanti TC Ø 4,8x13 + 2 viti autofilettanti TC Ø 4,8x50 zincate nere per la finitura 905 o 2 viti autofilettanti TC Ø 4,8x13 + 2 viti autofilettanti TC Ø 4,8x50 zincate bianche per le finiture 910, SLV e GREY.	905, 910, GREY, SLV	5

Maniglioni antipanico

466



6010.805



6010.811



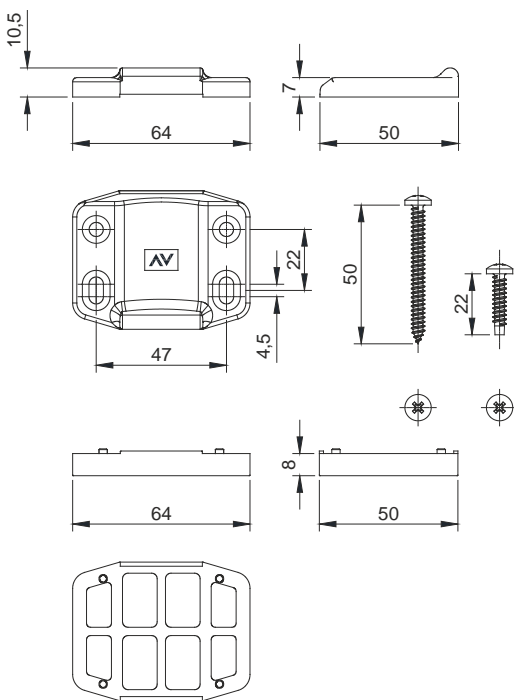
6010.899



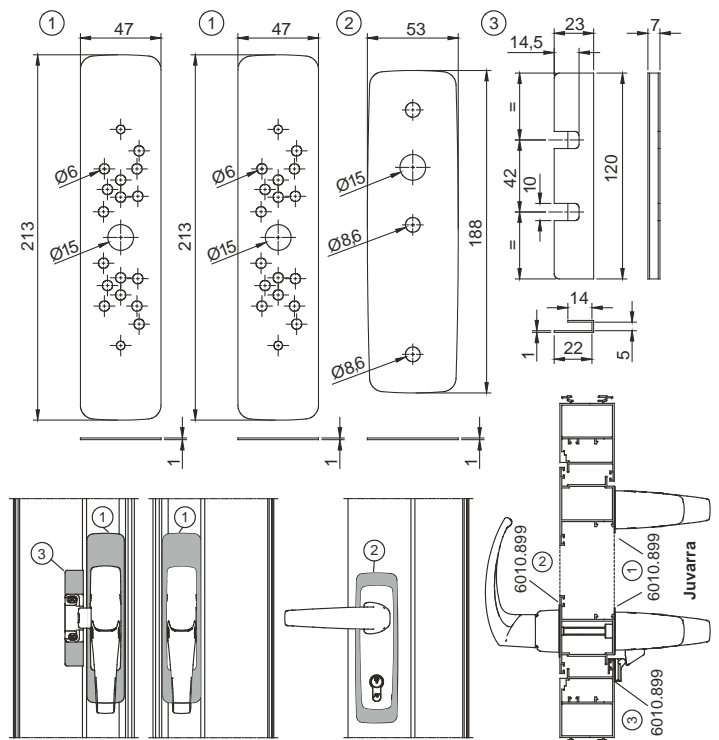
6010.812

codice	descrizione	finiture	pz.
6010.812	Kit per chiusura verticale superiore composto da: 1 ferrogliera larga a doppio fissaggio (sull'aletta e sulla tubolarità del profilo) in zama verniciata antibatterica (905, 910, SLV), 1 spessore in nylon nero per le finiture 905, SLV e GREY o bianco per la finitura 910, 2 viti autofilettanti TC Ø 4,8x22 + 2 viti autofilettanti TC Ø 4,8x50 zincate nere per la finitura 905 o 2 viti autofilettanti TC Ø 4,8x22 + 2 viti autofilettanti TC Ø 4,8x50 zincate bianche per le finiture 910, SLV e GREY.	905, 910, GREY, SLV	5
6010.899	Kit piastre per copri lavorazione, in acciaio verniciato, nel caso di utilizzo di JUVARRA in sostituzione di qualunque altro maniglione precedentemente installato su porta. Abbinabile agli art. 6010.701, 6010.1/1200.		5

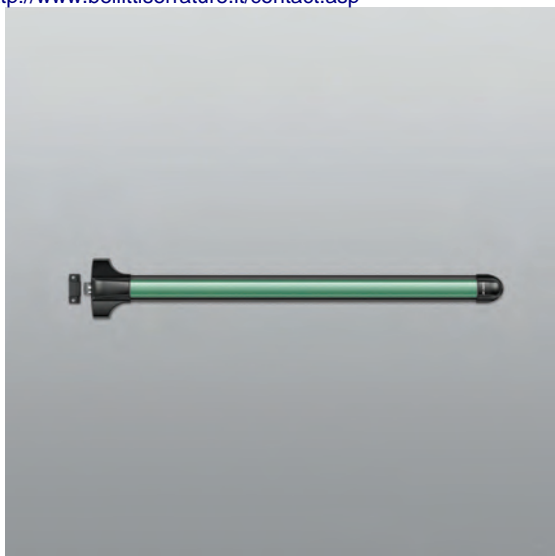
Maniglioni antipanico



6010.812



6010.899



6110.1/840

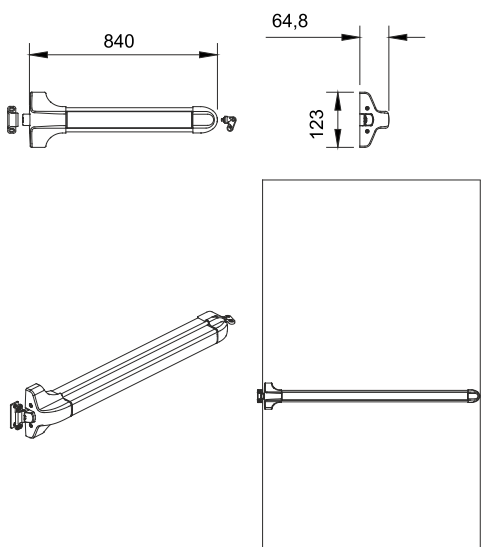


6110.2/840

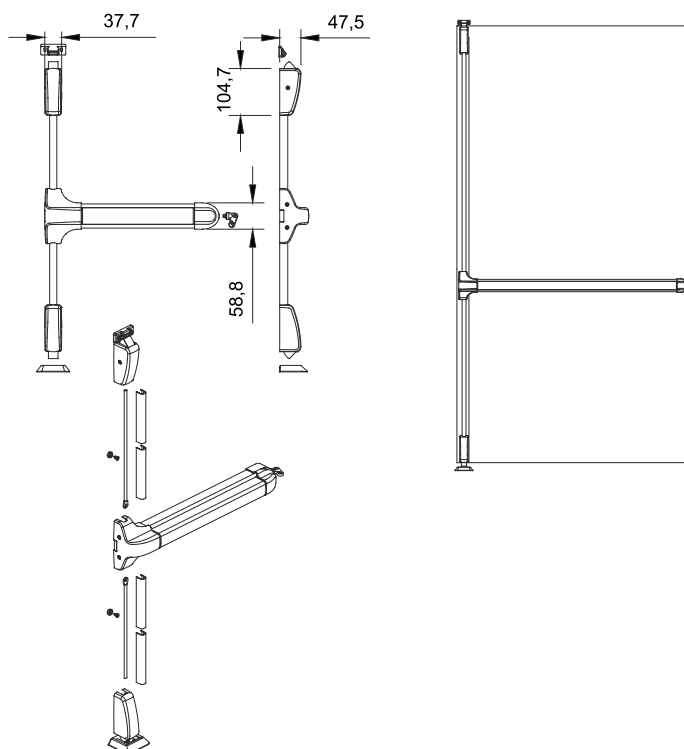
codice	descrizione	finiture	pz.
6110.1/840	(brevettato) Maniglione antipanico touch bar orizzontale ambidestro ad 1 punto di chiusura, in zama e acciaio zincato. Completo di: scrocco in zama nichelata, contropiastra di fissaggio in acciaio zincato bianco, barra 698 mm e 1 profilo di base 723 mm in alluminio verniciato, 1 asta di collegamento orizzontale 573 mm in alluminio, 2 ferrogliere in zama verniciato, 4 viti TS Ø 4,2x13, 4 viti TC Ø 4.2x13, 2 viti TCEI M4x6, 2 viti TS M5x6, 1 vite TS M4x8 e 2 viti TS M4x5, in acciaio zincato. Per porte con un passaggio utile larghezza da 437 a 860 mm e altezza max 2450 mm.	301, 629	1
6110.2/840	(brevettato) Maniglione antipanico touch bar verticale ambidestro a 2 punti di chiusura, in zama e acciaio zincato. Completo di: contropiastre di fissaggio in acciaio zincato bianco, barra 698 mm e 1 profilo di base 723 mm in alluminio verniciato, 1 asta di collegamento orizzontale 573 mm, 1 asta superiore e 1 asta inferiore in alluminio, 1 ferrogliera a pavimento in acciaio inox, 1 inserto in nylon nero, 1 copertina 1449 mm e 1 copertina 1037 mm in alluminio verniciato, 2 passanti regolabili in zama zincata nera, 1 ferrogliera in acciaio verniciato, 10 viti TS Ø 4.2x13, 6 viti TC Ø 4.2x13, 2 viti TC Ø 4.2x19, 2 viti TCEI M4x6, 2 viti TS M5x6, 1 vite TS 4x8 e 8 viti TS M4x5 in acciaio zincato. Per porte con un passaggio utile larghezza da 437 a 860 mm e altezza max 2450 mm.	301, 629	1

Maniglioni antipanico

468 Brunelleschi



6110.1/840



6110.2/840



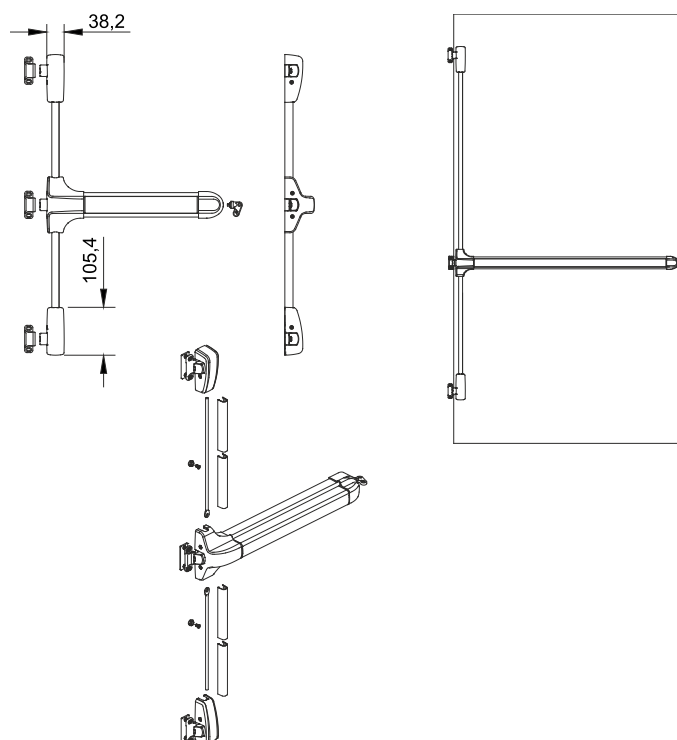
6110.3/840

codice	descrizione	finiture	pz.
6110.3/840	(brevettato) Maniglione antipanico touch bar verticale ambidestro a 3 punti di chiusura, in zama e acciaio zincato. Completo di: scrocco in zama nichelata, contropiastre di fissaggio in acciaio zincato bianco, barra 698 mm e 1 profilo di base 723 mm in alluminio verniciato, 1 asta di collegamento orizzontale 573 mm, 1 asta superiore e 1 asta inferiore in alluminio, 1 copertina 1449 mm e 1 copertina 1037 mm in alluminio verniciato, 2 passanti regolabili in zama zincata nera, 6 ferrogliere in zama verniciato, 8 viti TC Ø 4,2x13, 14 viti TS Ø 4.2x13, 2 viti TCEI M4x6, 6 viti TS M5x6, 1 vite TS M4x8 in acciaio zincato e 4 viti TS M4x5 in acciaio zincato. Per porte con un passaggio utile larghezza da 437 a 860 mm e altezza max 2450 mm.	301, 629	1

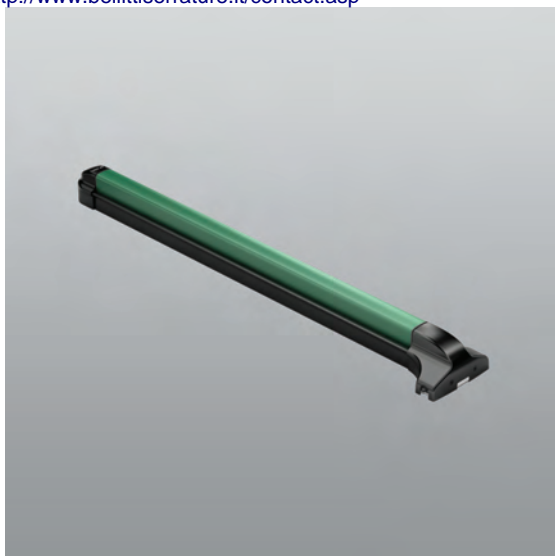
Maniglioni antipanico

Brunelleschi

469



6110.3/840



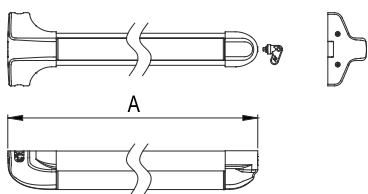
6110.702/840-6110.702/1200-6110.702/1500

codice	descrizione	finiture	pz.
6110.702/840	(brevettato) Kit supporti verticali ambidestri a 2 punti di chiusura, senza aste e senza scrocchi alto e basso, in zama verniciata e acciaio zincato. Composto da: barra da mm 698 e 1 profilo di base 723 mm in alluminio verniciato, 1 asta di collegamento orizzontale 573 mm in alluminio, 1 contropiastra di fissaggio, 4 viti TS Ø 4.2x13, 2 viti TC Ø 4,2x13, 2 viti TCEI M4x6, 2 viti TS M5x6, 1 vite TS M4x8, 2 viti TS M4x5 in acciaio zincato. Per porte con un passaggio utile larghezza da 437 a 860 mm e altezza max 2450 mm.	301, 629, S31, S69	1
6110.702/1200	Come 6110.702/840 ma con barra 1058 mm, asta di collegamento 893 mm, profilo di base 1083 mm e per porte con passaggio utile L da 437 a 1220 mm.	301, 629, S31, S69	1
6110.702/1500	Come 6110.702/840 ma con barra 1358 mm, asta di collegamento 1193 mm, profilo di base 1383 mm e per porte con passaggio utile L da 437 a 1520 mm.	301, 629, S31, S69, SSV	1

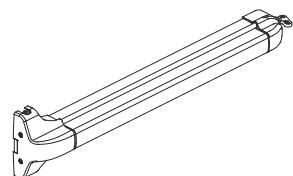
Maniglioni antipanico

470

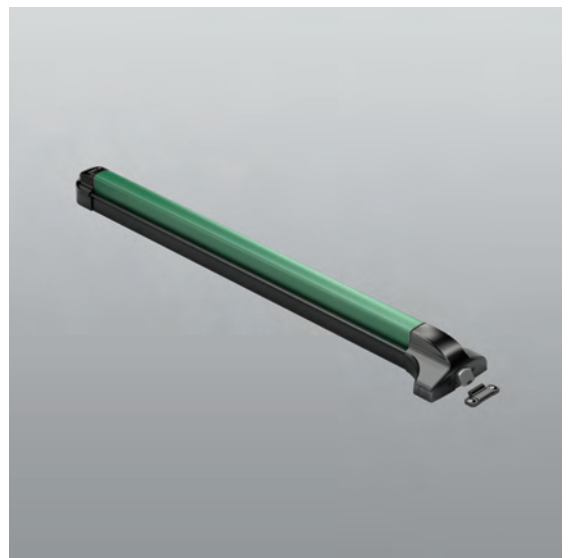
Brunelleschi



Art.	A (mm)
6110.702/840	840
6110.702/1200	1200
6110.702/1500	1500



6110.702/840-6110.702/1200-6110.702/1500

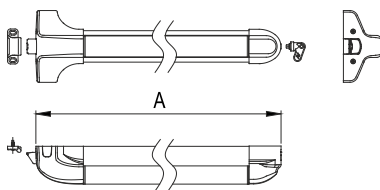


6110.703/840-6110.703/1200-6110.703/1500

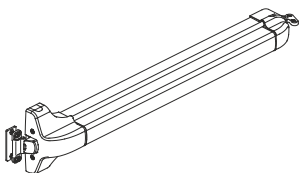
codice	descrizione	finiture	pz.
6110.703/840	(brevettato) Kit supporti ambidestri per chiusura singola e/o multipla, senza aste e senza scrocchi laterali, in zama verniciata e acciaio zincato. Composto da: barra da mm 698 e 1 profilo di base 723 mm in alluminio verniciato, 1 asta di collegamento orizzontale 573 mm in alluminio, scrocco in zama nichelata, 1 contropiastra di fissaggio in acciaio zincato bianco, 2 ferrogliere e 2 tappi scrocco in zama verniciati, 3 tappi in nylon, 4 viti TS Ø 4.2x13, 4 viti TC Ø 4.2x13, 2 viti TCEI M4x6, 2 viti TS M5x6, 1 vite TS M4x8 e 2 viti TS M4x5 in acciaio zincato. Per porte con un passaggio utile larghezza da 437 a 860 mm e altezza max 2450 mm.	301, 629, S31, S69	1
6110.703/1200	Come 6110.703/840 ma con barra 1058 mm, asta di collegamento 893 mm, profilo di base 1083 mm e per porte con passaggio utile L da 437 a 1220 mm.	301, 629, S31, S69	1
6110.703/1500	Come 6110.703/840 ma con barra 1358 mm, asta di collegamento 1193 mm, profilo di base 1383 mm e per porte con passaggio utile L da 473 a 1520 mm.	301, 629, S31, S69, SSV	1

Maniglioni antipanico

Brunelleschi 471



Art.	A (mm)
6110.703/840	840
6110.703/1200	1200
6110.703/1500	1500



6110.703/840-6110.703/1200-6110.703/1500



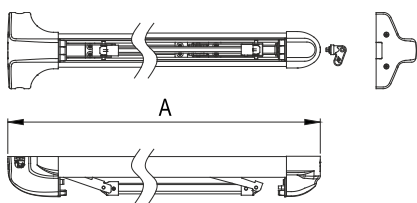
6110.712/840-6110.712/1300

codice	descrizione	finiture	pz.
6110.712/840	(brevettato) Kit supporti verticali ambidestri a 2 punti di chiusura, senza barra di spinta, senza aste e senza scrocci alto e basso, in zama verniciata e acciaio zincato. Composto da: 1 asta di collegamento orizzontale 573 mm in alluminio, 1 profilo di base 723 mm in alluminio verniciato, 1 contropiastra di fissaggio, 4 viti TS Ø 4.2x13, 2 viti TC Ø 4,2x13, 2 viti TCEI M4x6, 2 viti TS M5x6, 1 vite TS M4x8, 2 viti TS M4x5 in acciaio zincato. Per porte con un passaggio utile L da 437 a 860 mm e H max 2450 mm.	905, 910, SLV	1
6110.712/1300	Come 6110.712/840 ma con asta di collegamento 1033 mm, profilo di base 1183 mm e per porte con passaggio utile L da 437 a 1320 mm.	905, 910, SLV	1

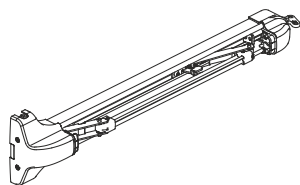
Maniglioni antipanico

472

Brunelleschi



Art.	A (mm)
6110.712/840	840
6110.712/1300	1300



6110.712/840-6110.712/1300



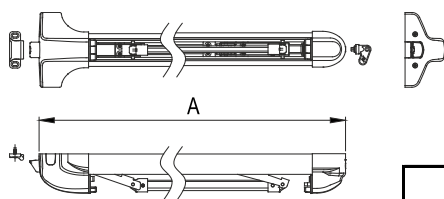
6110.713/840-6110.713/1300

codice	descrizione	finiture	pz.
6110.713/840	(brevettato) Kit supporti ambidestri per chiusura singola e/o multipla, senza barra di spinta, senza aste e senza scrocci laterali, in zama verniciata e acciaio zincato. Composto da: 1 asta di collegamento orizzontale 573 mm in alluminio, 1 profilo di base 723 mm in alluminio verniciato, scrocco in zama nichelata, 1 contropiastra di fissaggio in acciaio zincato bianco, 2 ferrogliere in zama verniciato, 4 viti TS Ø 4.2x13, 4 viti TC Ø 4.2x13, 2 viti TCEI M4x6, 2 viti TS M5x6, 1 vite TS M4x8 e 2 viti TS M4x5 in acciaio zincato. Per porte con un passaggio utile L da 437 a 860 mm e H max 2450 mm.	905, 910, SLV	1
6110.713/1300	Come 6110.713/840 ma con asta di collegamento 1033 mm, profilo di base 1183 mm e per porte con passaggio utile L da 437 a 1320 mm.	905, 910, SLV	1

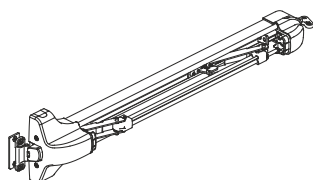
Maniglioni antipanico

Brunelleschi

473



Art.	A (mm)
6110.713/840	840
6110.713/1300	1300



6110.713/840-6110.713/1300



6110.B/698
6110.B/1158

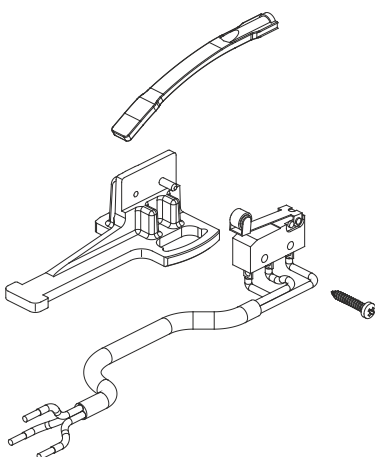


6110.842

codice	descrizione	finiture	pz.
6110.B/698	Barra orizzontale di 698 mm per art. 6110.712/840 e 6110.713/840, in alluminio verniciato. Per porte con un passaggio utile larghezza da 437 a 860 mm.	301, 629, 905, 910, SLV	1
6110.B/1158	Barra orizzontale di 1158 mm per art. 6110.712/1300 e 6110.713/1300, in alluminio verniciato. Per porte con un passaggio utile larghezza da 437 a 1320 mm.	301, 629, 905, 910, SLV, XSD	1
6110.842	1 Microswitch, 1 supporto e 1 tastatore in nylon nero, 1 vite TC Ø 2,2x13 in acciaio zincato, per i maniglioni antipanico BRUNELLESCHI. Per porte con un passaggio utile larghezza minima 485 mm.		5

Maniglioni antipanico

474



6110.842



6100.99/108

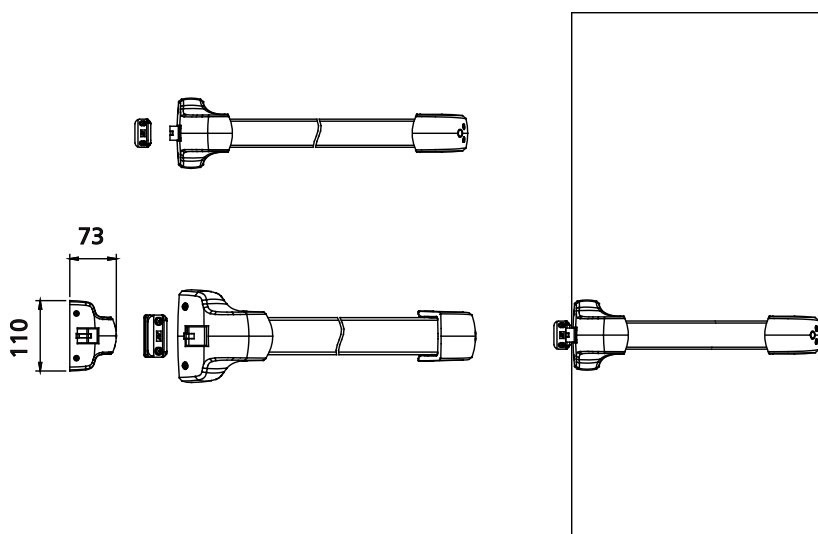


6100.1/1085

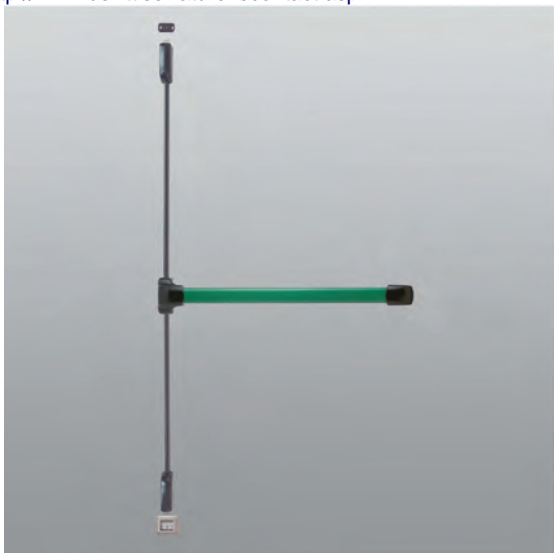
codice	descrizione	finiture	pz.
6100.1/1085	(brevettato) Maniglione antipanico orizzontale ambidestro ad 1 punto di chiusura, in zama e acciaio zincato. Completo di: scrocco in zama nichelata, contropiastre di fissaggio in acciaio zincato bianco, barra mm 1085 in alluminio verniciato completa di guarnizione in PVC nera per rifinitura estetica, 1 ferrogliera in acciaio verniciato, 8 viti TS Ø 4,2x13, 2 viti TC Ø 4.2x19, 12 viti TS M4x5 e 2 viti TS M4x16 in acciaio zincato nero, 4 grani M6x8 in acciaio zincato bianco e 1 dima di montaggio dei grani in nylon nero. Per porte con un passaggio utile larghezza da 800 a 1240 mm e altezza max 2450 mm.	3001, 6029	1
6100.99/108	Come 6100.1/1085 ma con supporti e barra dello stesso colore.	9005, 9010, GREY	1

Maniglioni antipanico

Cellini 475



6100.1/1085 - 6100.99/108



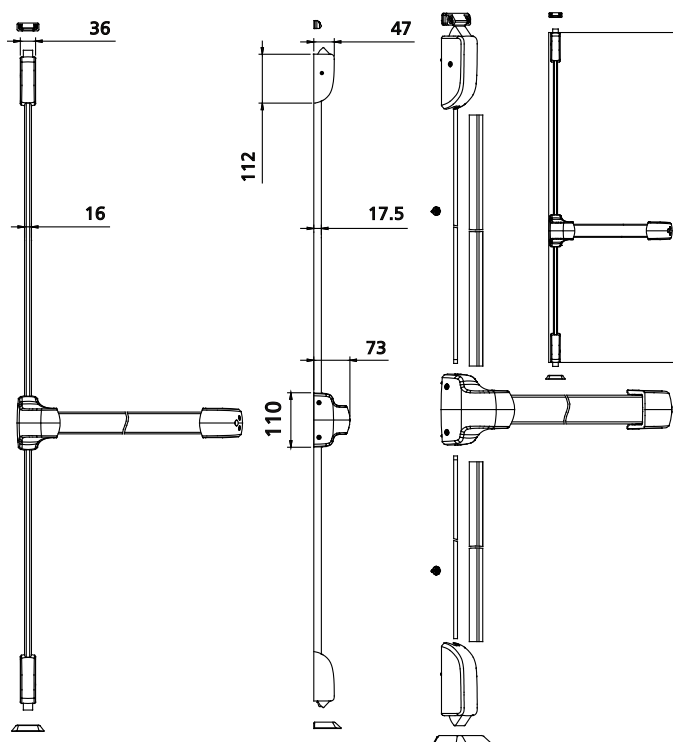
6100.2/1085



6100.98/108

codice	descrizione	finiture	pz.
6100.2/1085	(brevettato) Maniglione antipanico verticale ambidestro a 2 punti di chiusura, in zama e acciaio zincato. Completo di: contropiastre di fissaggio in acciaio zincato bianco, barra mm 1085 in alluminio verniciato completa di guarnizione in PVC nera per rifinitura estetica, 1 ferrogliera a pavimento in acciaio inox, 1 inserto in nylon nero, 1 asta superiore e 1 asta inferiore in alluminio, 1 copertina mm 1395 e 1 copertina mm 1037 in alluminio verniciato, 2 passanti regolabili in zama zincata nera, 1 ferrogliera in acciaio verniciato, 6 viti TS Ø 3.9x13 in acciaio zincato bianco, 8 viti TS Ø 4.2x13, 2 viti TC Ø 4.2x19, 4 viti TC Ø 4.2x9.5, 18 viti TS M4x5 e 2 viti TS M4x16 in acciaio zincato nero, 4 grani M6x8 in acciaio zincato bianco e 1 dima di montaggio dei grani in nylon nero. Per porte con un passaggio utile larghezza da 800 a 1240 mm e altezza max 2450 mm.	3001, 6029	1
6100.98/108	Come 6100.2/1085 ma con supporti, coperture e barra dello stesso colore.	9005, 9010, GREY, SILV	1

Maniglioni antipanico



6100.2/1085 - 6100.98/108



6100.97/108

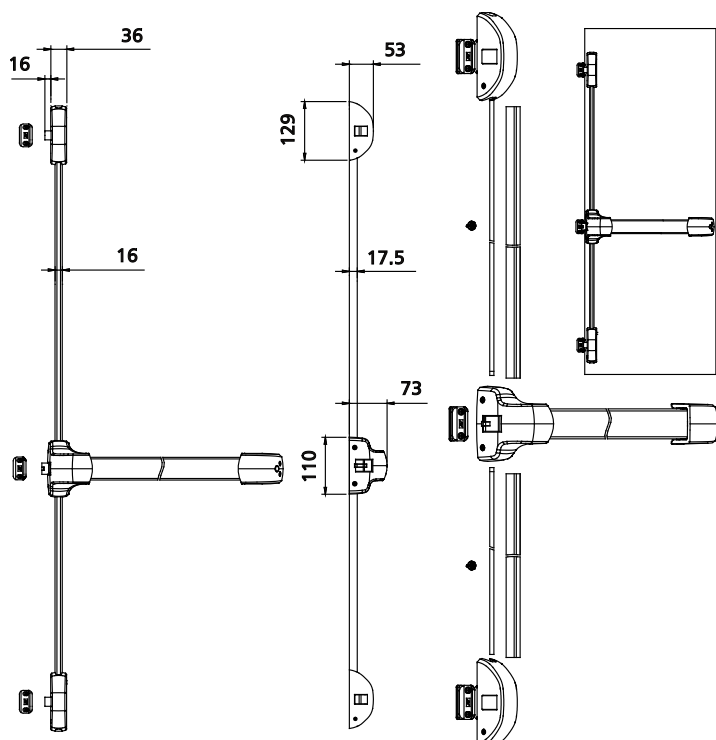


6100.3/1085

codice	descrizione	finiture	pz.
6100.3/1085	(brevettato) Maniglione antipanico verticale ambidestro a 3 punti di chiusura, in zama e acciaio zincato. Completo di: scrocco in zama nichelata, contropiastre di fissaggio in acciaio zincato bianco, barra mm 1085 in alluminio verniciato completa di guarnizione in PVC nera per rifinitura estetica, 1 asta superiore e 1 asta inferiore in alluminio, 1 copertina mm 1395 e 1 copertina mm 1037 in alluminio verniciato, 2 passanti regolabili in zama zincata nera, 3 ferrogliere in acciaio verniciato, 10 viti TS Ø 3.9x13 in acciaio zincato bianco, 8 viti TS Ø 4.2x13, 6 viti TC Ø 4.2x19, 24 viti TS M4x5 e 2 viti TS M4x16 in acciaio zincato nero, 4 grani M6x8 in acciaio zincato bianco e 1 dima di montaggio dei grani in nylon nero. Per porte con un passaggio utile larghezza da 800 a 1240 mm e altezza max 2450 mm.	3001, 6029	1
6100.97/108	Come 6100.3/1085 ma con supporti, coperture e barra dello stesso colore.	9005, 9010, GREY, SILV	1

Maniglioni antipanico

Cellini 477



6100.3/1085 - 6100.97/108



6100.701



6100.702



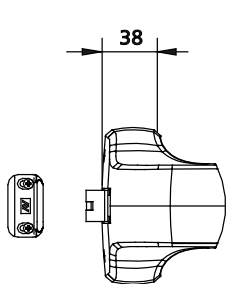
6100.703

codice	descrizione	finiture	pz.
6100.701	(brevettato) Kit supporti orizzontali ambidestri a 1 punto di chiusura in zama verniciata e acciaio zincato. Composto da: scrocco in zama nichelata, contropiastre di fissaggio e 4 grani M6x8 in acciaio zincato bianco, 1 ferrogliera in acciaio verniciato, 8 viti TS Ø 4.2x13, 2 viti TC Ø 4.2x19, 12 viti TS M4x5 e 2 viti TS M4x16 in acciaio zincato nero, 1 dima di montaggio dei grani in nylon nero (per finiture 9006/9010: 8 viti TS M4x5 in acciaio zincato nero, 4 viti TS M4x6 e 2 viti TS M4x16 in acciaio inox).	9005, 9010, GREY, PVD X, SILV	1
6100.702	(brevettato) Kit supporti verticali ambidestri a 2 punti di chiusura in zama verniciata e acciaio zincato. Composto da: contropiastre di fissaggio e 4 grani M6x8 in acciaio zincato bianco, 8 viti TS Ø 4.2x13, 12 viti TS M4x5, 2 viti TS M4x16 in acciaio zincato nero, 1 dima di montaggio dei grani in nylon nero (per finiture 9006/9010: 8 viti TS M4x5 in acciaio zincato nero, 4 viti TS M4x6 e 2 viti TS M4x16 in acciaio inox).	1013, 9005, 9010, GREY, SILV	1
6100.703	Come 6100.701 ma ambidestri a 3 punti di chiusura.	1013, 9005, 9010, GREY, PVD X, SILV	1

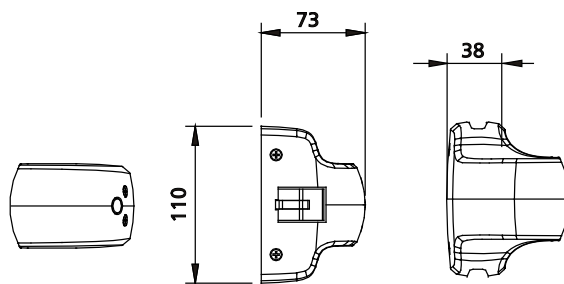
Maniglioni antipanico

478

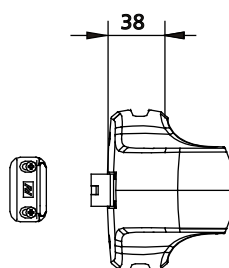
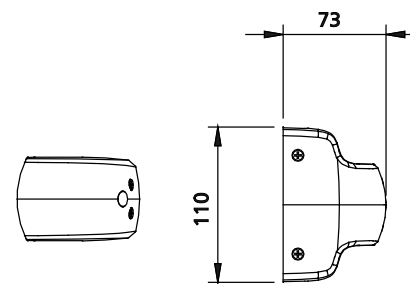
Cellini



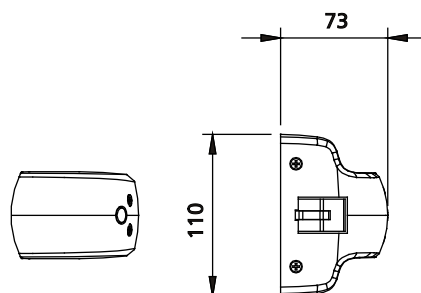
6100.701



6100.702



6100.703





6100.840



6100.830



6100.B/745
 6100.B/1085
 6100.B/1385

codice	descrizione	finiture	pz.
6100.B/745	Barra orizzontale di 745 mm in alluminio verniciato o anodizzato, completa di guarnizione in PVC nera per rifinitura estetica. Per porte con anta da 800 fino a 900 mm.	3001, 6029, 9010, XSD	1
6100.B/1085	Come 6100.B/745 ma di 1085 mm e per porte con anta da 800 a 1240 mm.	1013, 3001, 6029, 9005, 9010, C, GREY, SILV, XSD	1
6100.B/1385	Come 6100.B/745 ma di 1385 mm e per porte fino a 1540 mm.	3001, 6029, 9005, 9010, C, GREY, HL, SILV, XL, XSD	1
6100.830	Dispositivo fermo a giorno in nylon nero, 1 vite TC Ø 4.2x13 in acciaio zincato bianco.		5
6100.840	Carter supporto secondario a "T", in zama verniciata.	9005, 9010, SILV	1

Maniglioni antipanico



6100.890

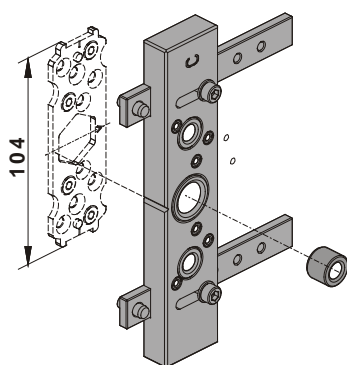


6100.950

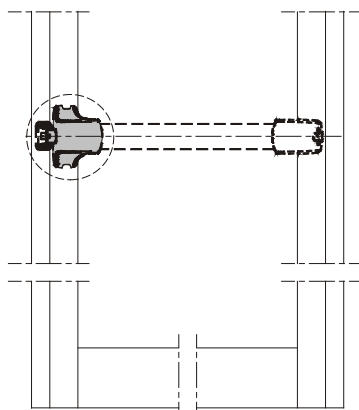
codice	descrizione	finiture	pz.
6100.890	Targa segnaletica per CELLINI.		10
6100.950	Dima in alluminio per supporto principale per maniglione antipanico CELLINI.		1

Maniglioni antipanico

480



6100.1/1085 - 6100.701
6100.2/1085 - 6100.702
6100.3//1085 - 6100.703



6100.950



KH.11

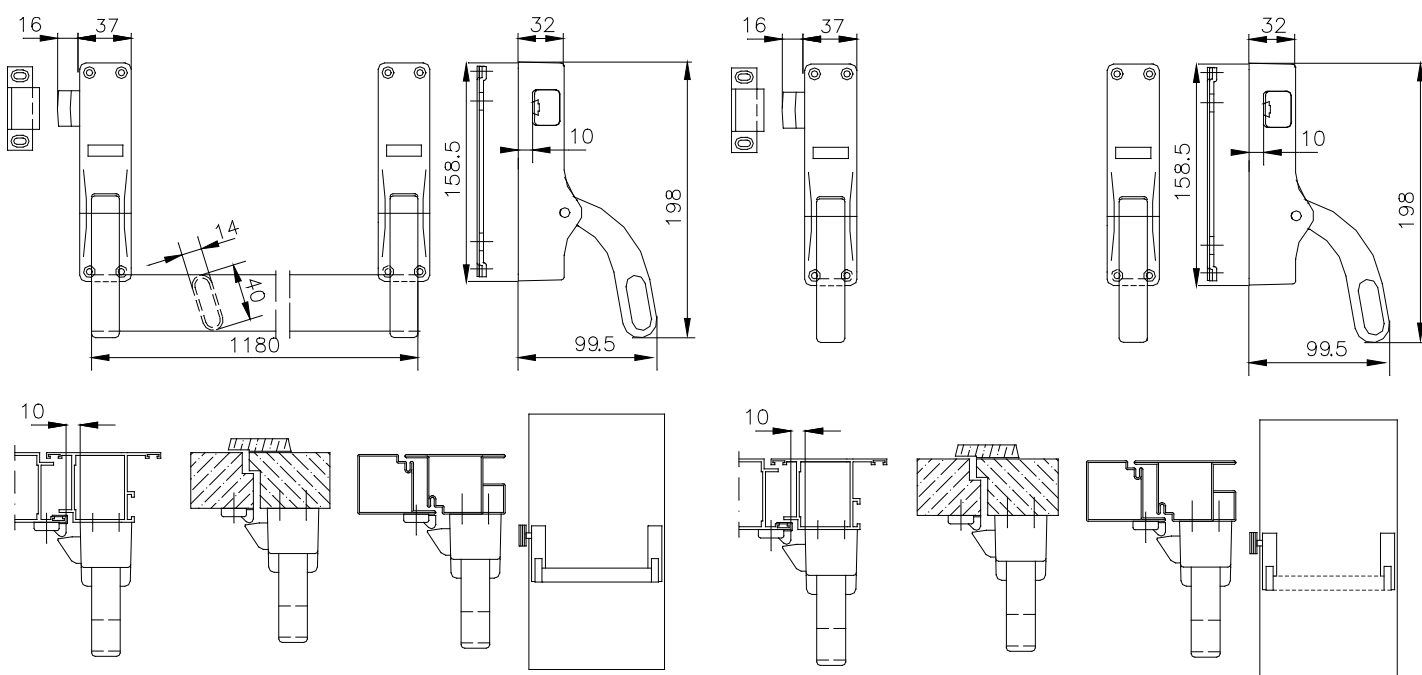


KH

codice	descrizione	finiture	pz.
KH	(brevettato) Maniglione antipanico orizzontale, reversibile, in alluminio pressofuso, zama e acciaio, 2 viti TC Ø 4,2x13, 8 viti TS Ø 4,2x13, 8 viti TS M4x30 in acciaio zincato. Completo di barra verde cm. 1180 e di piastre di ancoraggio in acciaio zincato. Per porte con larghezza massima di 1240 mm.		1
KH.11	Come KH ma senza barra.		1

Maniglioni antipanico

Circeo 481



KH

KH.11



KH.2



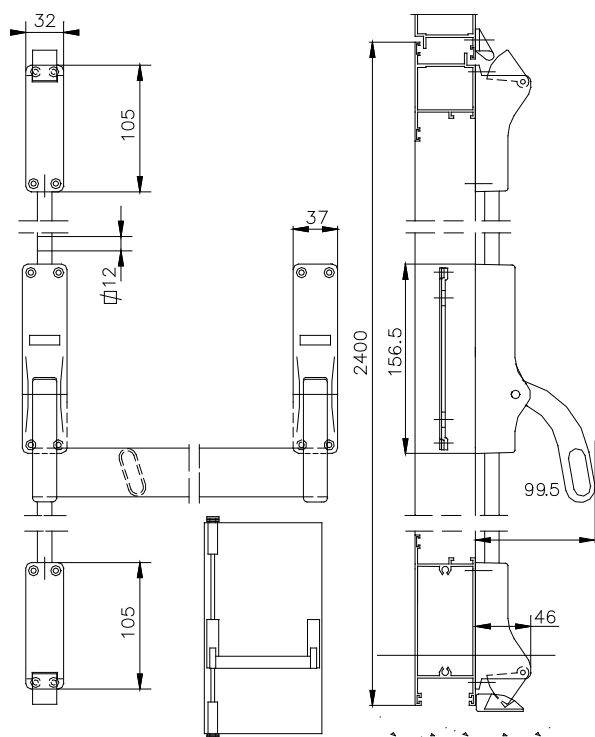
KH.21

codice	descrizione	finiture	pz.
KH.2	(brevettato) Maniglione antipanico verticale, ambidestro in alluminio pressofuso, zama, acciaio e bronzo, 2 viti TS M4x8, 2 viti TC Ø 4,2x13, 12 viti TS Ø 4,2x13, 4 viti TS Ø 4,2x38, 8 viti TS M4x30 in acciaio zincato. Completo di barra verde mm 1180, asta superiore verniciata nera mm 1250, asta inferiore verniciata nera mm 900 e piastre di ancoraggio in acciaio zincato. Per porte con larghezza massima di 1240 mm e altezza massima di 2400 mm.		1
KH.21	Come KH.2 ma senza barra.		1

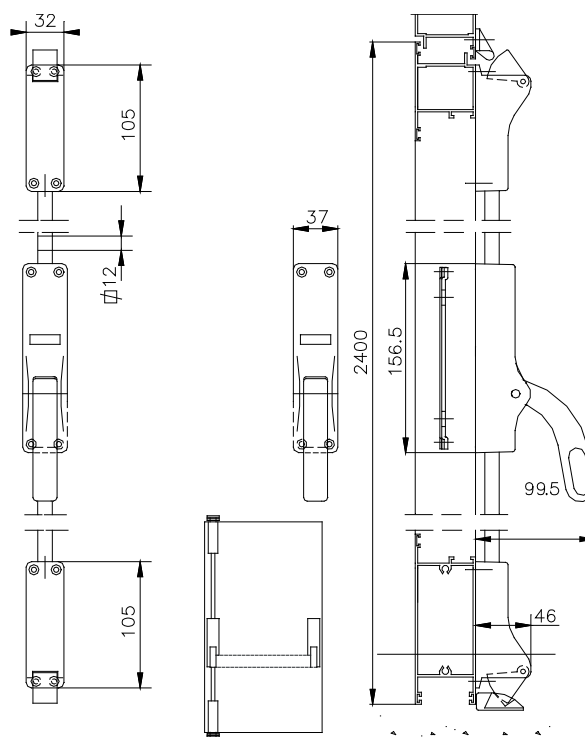
Maniglioni antipanico

482

Circeo



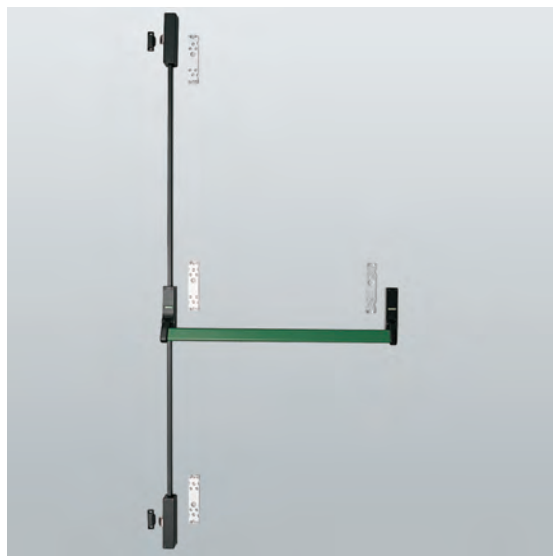
KH.2



KH.21



KH.31

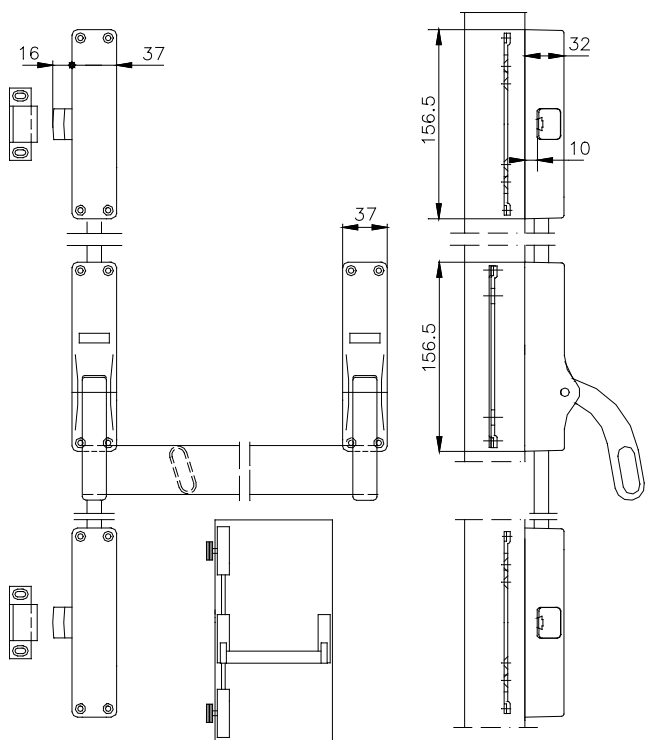


KH.3

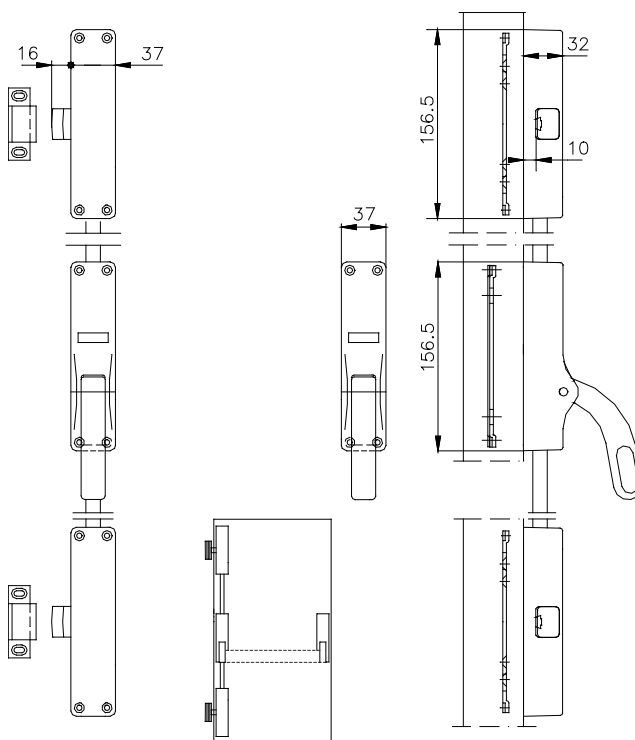
codice	descrizione	finiture	pz.
KH.3	(brevettato) Maniglione antipanico verticale, ambidestro, con chiusure laterali, in alluminio pressofuso, zama e acciaio, 4 viti TC Ø 4,2x13, 16 viti TC Ø 4,2x13, 16 viti TS M4x30 in acciaio zincato. Completo di barra verde mm 1180, asta superiore verniciata nera mm 1250, asta inferiore verniciata nera mm 900 e piastre di ancoraggio in acciaio zincato. Per porte con larghezza massima di 1240 mm e altezza massima di 2400 mm.		1
KH.31	Come KH.3 ma senza barra.		1

Maniglioni antipanico

Circeo 483



KH.3



KH.31



KH.R



KH.U

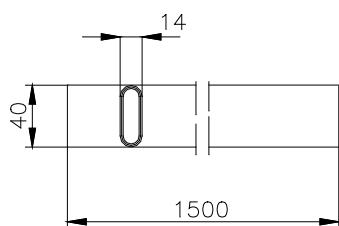


KH.P

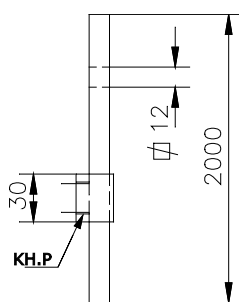
codice	descrizione	finiture	pz.
KH.R	Barra orizzontale di cm 150 in acciaio verniciato a polvere (adatta a porte con larghezza max cm 156).	3001, 9005	1
KH.U	Asta verticale di cm 200 in acciaio verniciato (adatta a porte con altezza max cm 310).		1
KH.P	Passante ambidestro per aste verticali, in nylon, 2 viti TC Ø 4,2x13 in acciaio zincato nero.		20

Maniglioni antipanico

484



KH.R



KH.U - KH.P



KH.CS

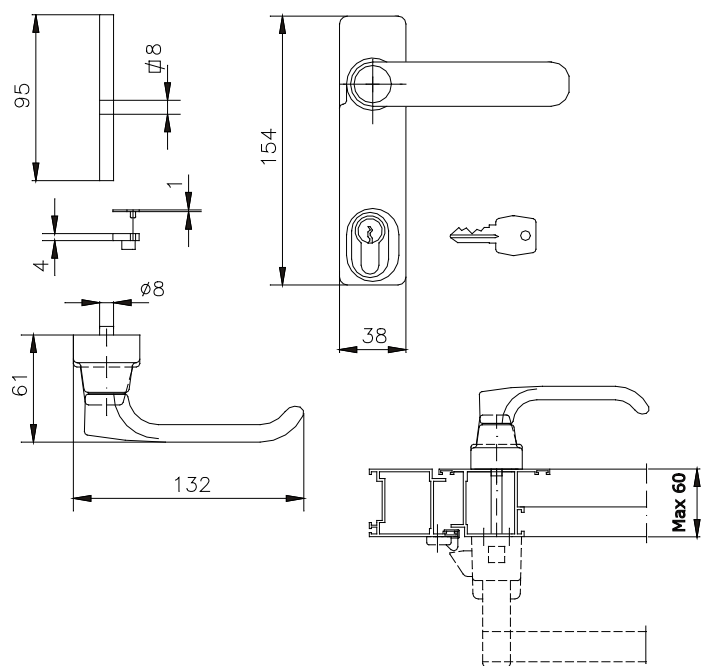


KH.C-KH.CU

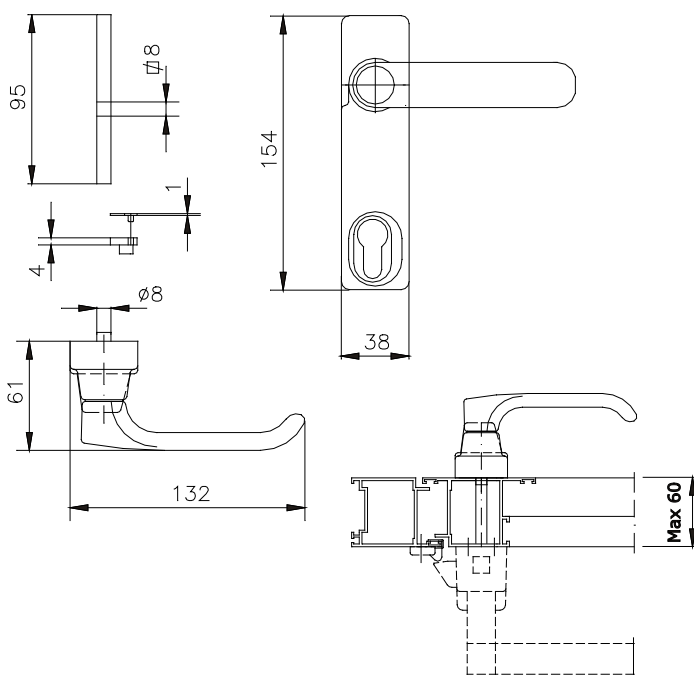
codice	descrizione	finiture	pz.
KH.C	Comando dall' esterno reversibile con maniglia e cilindro sagomato europeo, supporto e maniglia in zama verniciata nera, cilindro in ottone con 3 chiavi nichelate, albero quadro e rondella dentata in acciaio zincato, 2 spessori e tappo coprivite in nylon nero, 1 vite TCEI M6x16 e 2 viti TS M5x70 in acciaio zincato.		1
KH.CU	Come KH.C ma con 3 chiavi a cifratura uguale.	GREY	1
KH.CS	Come KH.C ma senza cilindro.		1

Maniglioni antipanico

485



KH.C-KH.CU



KH.CS



KH.AA

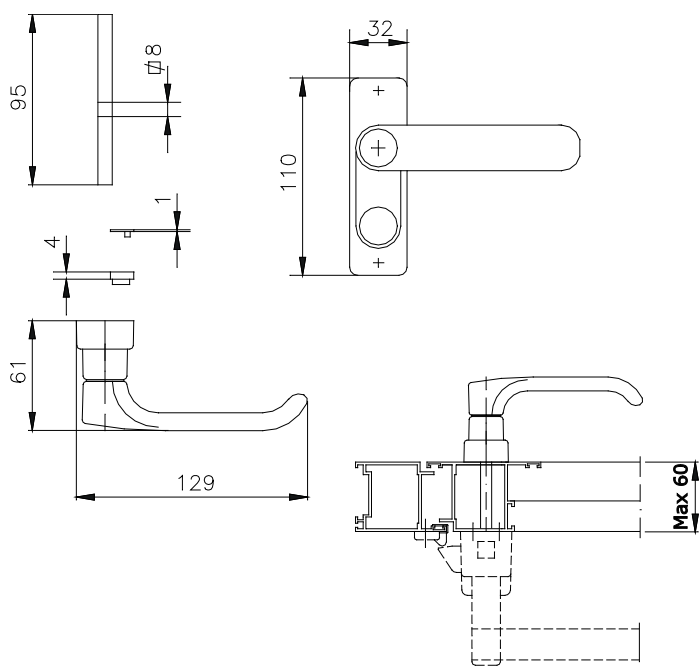


KH.BB-KH.BBU

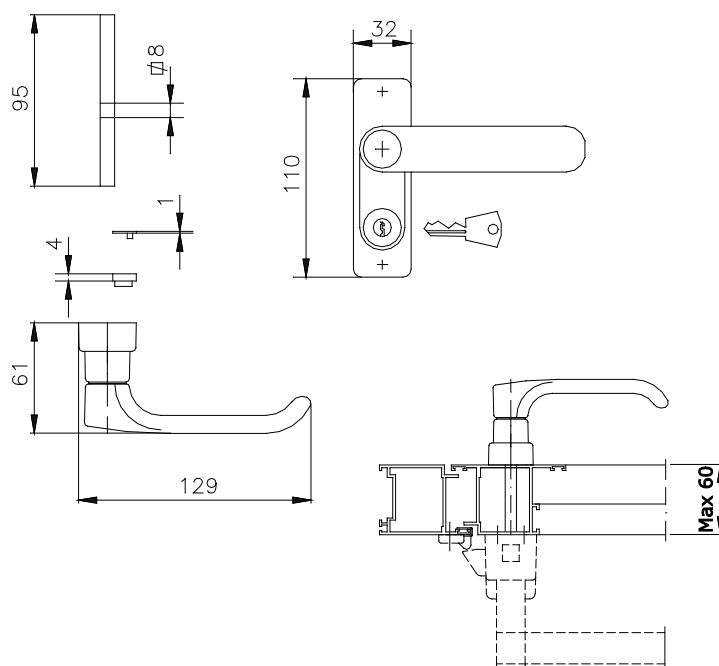
codice	descrizione	finiture	pz.
KH.AA	Comando dall' esterno reversibile, con maniglia, supporto e maniglia in zama verniciata nera, albero quadro e rondella dentata in acciaio zincato, 2 spessori e tappo coprivite in nylon nero, 1 vite TCEI M6x16 e 2 viti TS M5x70 in acciaio zincato.		1
KH.BB	Comando dall' esterno reversibile con maniglia e cilindro, supporto e maniglia in zama verniciata nera, cilindro in ottone con 3 chiavi nichelate, albero quadro e rondella dentata in acciaio zincato, 2 spessori e tappo coprivite in nylon nero, 1 vite TCEI M6x16 e 2 viti TS M5x70 in acciaio zincato.		1
KH.BBU	Come KH.BB ma con 3 chiavi a cifratura uguale.		1

Maniglioni antipanico

486



KH.AA



KH.BB-KH.BBU



KH.G



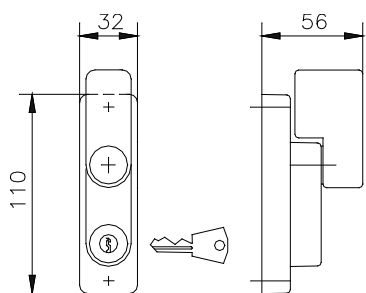
KH.F



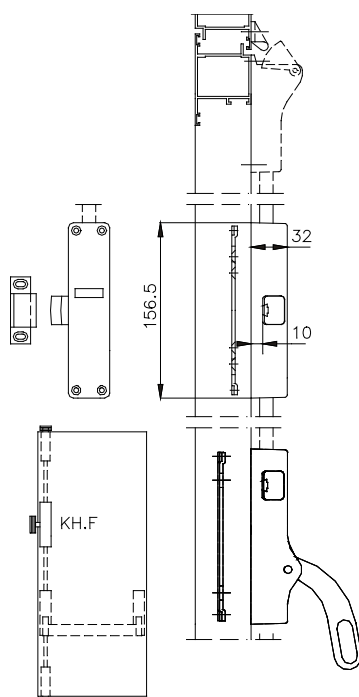
KH.E

codice	descrizione	finiture	pz.
KH.E	Comando dall' esterno ambidestro con impugnatura e cilindro, supporto ed impugnatura in zama verniciata nera, cilindro in ottone con 3 chiavi nichelate, albero quadro e rondella dentata in acciaio zincato, 2 spessori e tappo coprivite in nylon nero, 1 vite TCEI M6x16 e 2 viti TS M5x70 in acciaio zincato.		1
KH.F	Terzo punto di chiusura, ambidestro, supporto in alluminio verniciato nero, scrocco in zama nichelata e tassello in materiale plastico autolubrificante pre-assemblato, contropiastra di fissaggio in acciaio zincato, 2 ferrogliere in zama verniciata nera, inserto copribattuta in nylon nero, 2 viti TC Ø 4,2x13, 4 viti TS Ø 4,2x13, 4 viti TS M4x30 in acciaio zincato nero.		1
KH.G	Incontro elettrico con anti-ripetitore per KH in alluminio verniciato nero; base e 4 viti in acciaio zincato; spessore in nylon nero. Alimentazione a 12 V CC - 15 W.		1

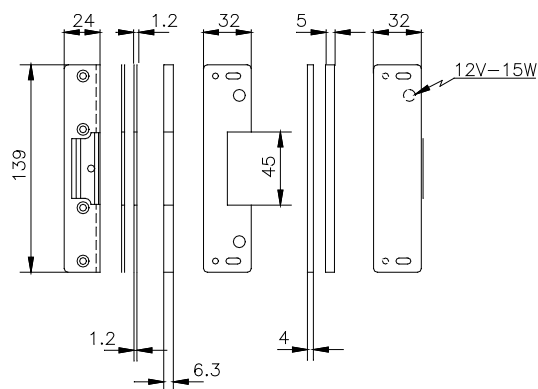
Maniglioni antipanico



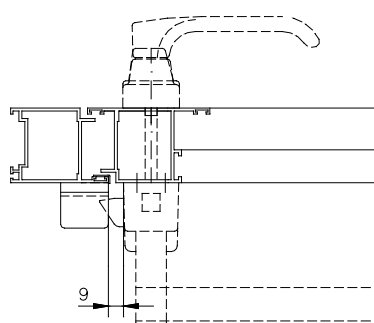
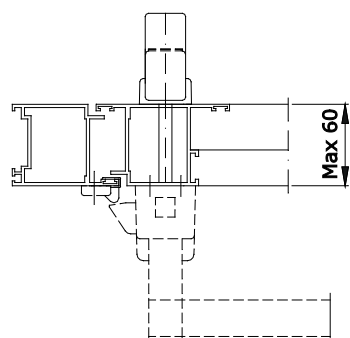
KH.E



KH.F



KH.G





KH.T



KH.TS



KH.Y

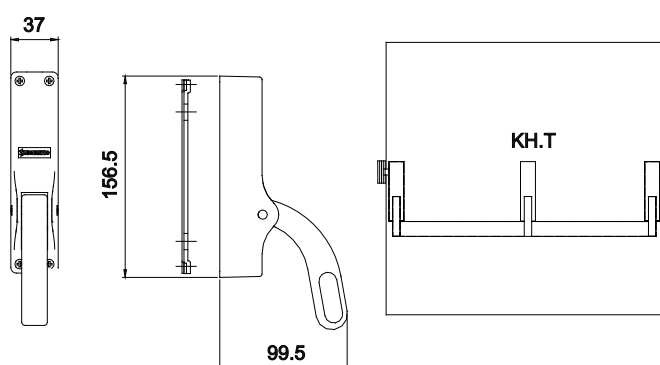


6000.899

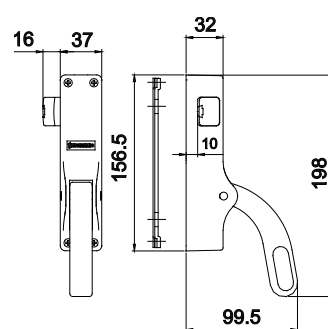
codice	descrizione	finiture	pz.
KH.T	Supporto intermedio in zama, metallo pressofuso e acciaio zincato, 4 viti TS Ø 4,2x13 e 4 viti TS M4x30 in acciaio zincato nero.		1
KH.TS	Supporto principale art. KH ma senza contropiastra, 4 viti TS M4x30 in acciaio zincato nero.		1
KH.Y	Targa segnaletica con scritta in italiano, in materia plastica verde autoadesiva. Dimensioni: mm 245x175.		10
KH.Z	Pannello CIRCEO.		1
6000.899	Limitatore di rotazione della maniglia in zama zincata. Per adattare i comandi esterni BERNINI/JUVARRA sul sistema antipanico CIRCEO.		20

Maniglioni antipanico

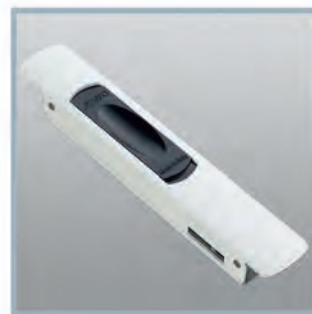
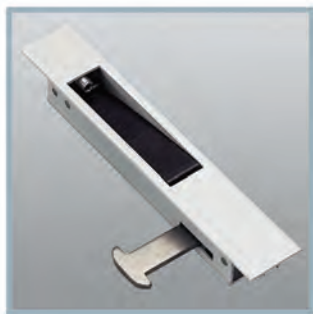
488



KH.T



KH.TS



Accessori per scorrevoli

489



- APPLI
- OMNIA
- LATODUE
- MODULODUE
- MODULO

Pag. 491

Pag. 492

Pag. 494

Pag. 496

Pag. 496



026.708

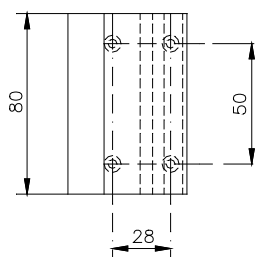
026

codice	descrizione
026	Maniglia laterale a scatto in alluminio, 4 viti TS Ø 3,9x9,5 e 1 grano M5x6 in acciaio zincato.
026.708	Ferrogliera in alluminio per art. 026.

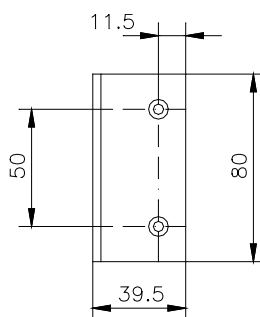
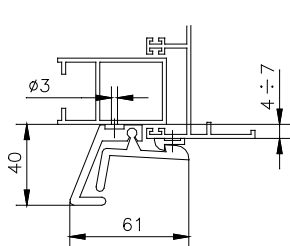
finiture	pz.
F, NE, ZE	10
F, NE, ZE	20

Accessori per scorrevoli

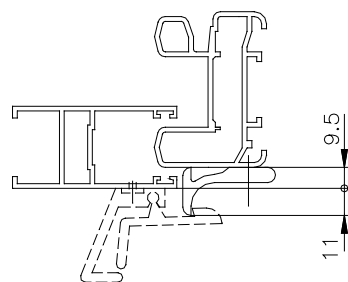
490

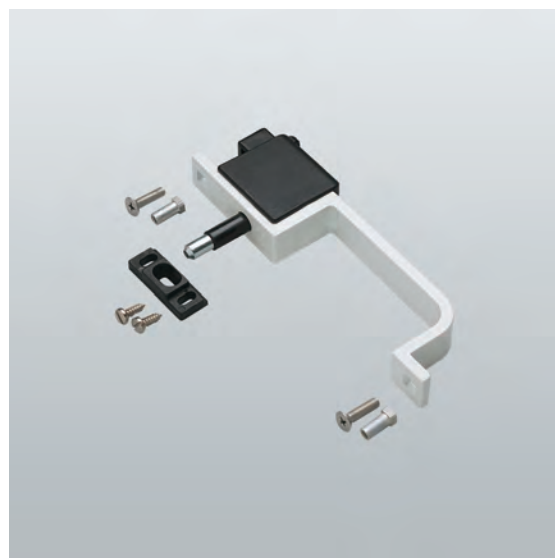


026



026.708



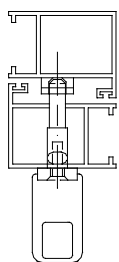
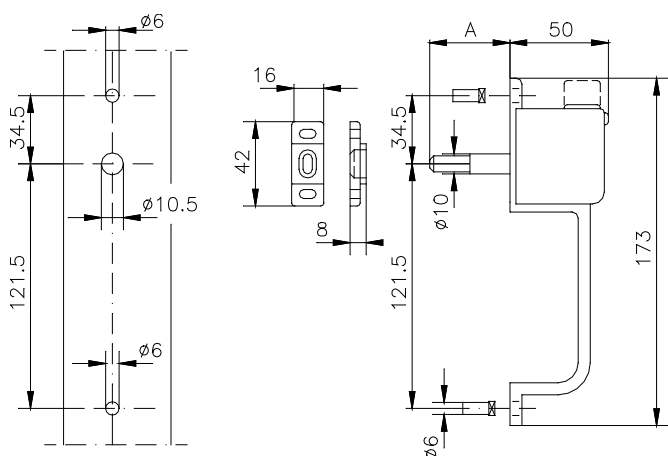


2010-2010.1-2010.2

codice	descrizione	finiture	pz.
2010	Maniglia centrale da applicare in alluminio, nylon e acciaio zincato, 2 inserti autodeformanti in alluminio, 2 viti TC Ø 4,2x13 in acciaio zincato e 2 viti TS M5x20 in acciaio inox 304.	1013, 1015, 1035, 3003, 6005, 9010, F, NE, U, ZE	20
2010.1	Maniglia centrale da applicare in alluminio, nylon e acciaio zincato, 2 inserti autodeformanti in alluminio, 2 viti TC Ø 4,2x13 in acciaio zincato e 2 viti TS M5x20 in acciaio inox 304.	1013, 3003, 6005, 9001, 9010, B.SA, F, NE, U, ZE	20
2010.2	Maniglia centrale da applicare in alluminio, nylon e acciaio zincato, 2 inserti autodeformanti in alluminio, 2 viti TC Ø 4,2x13 in acciaio zincato e 2 viti TS M5x20 in acciaio inox 304.	1013, 3003, 6005, 9001, 9010, F, NE, U, ZE	20

Accessori per scorrevoli

Appli 491



Art.	A
2010	37
2010.1	41
2010.2	44

2010-2010.1-2010.2



2048

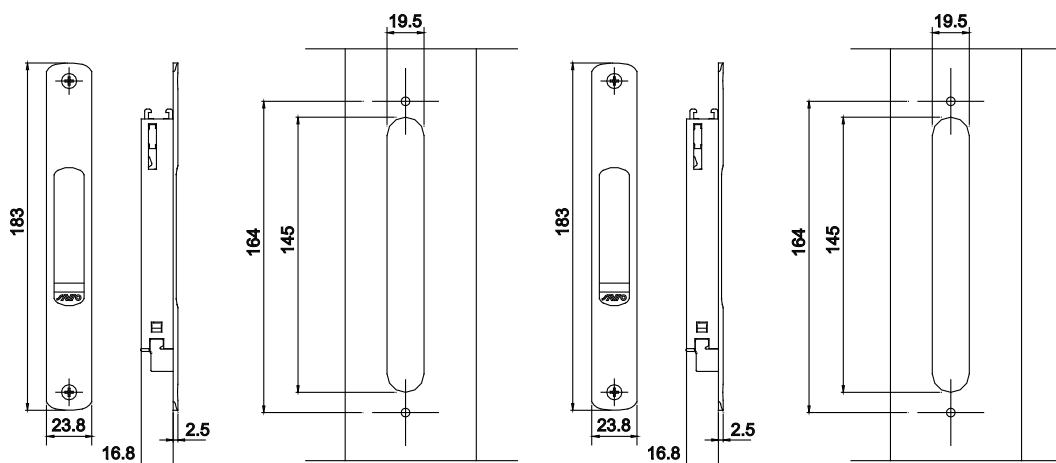
2047

codice	descrizione	finiture	pz.
2047	(brevettato) Chiusura manuale in alluminio estruso, nylon e acciaio zincato, 1 grano premontato M6x8 in acciaio zincato e 2 viti TS Ø 4,2x9 in acciaio zincato nero o verniciato.	1013, 1015, 9005, 9010, 9016, BL10, C, F, GR217, NE, SILV, ZE	50
2048	(brevettato) Chiusura automatica in alluminio estruso, nylon e acciaio zincato, 1 grano premontato M6x8 in acciaio zincato e 2 viti TS Ø 4,2x9 in acciaio zincato nero o verniciato.	1013, 1015, 1035, 8019, 9005, 9010, 9016, BL10, BR5, C, F, GR217, HL, NE, U, XSD, ZE	50

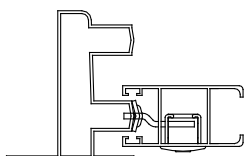
Accessori per scorrevoli

492

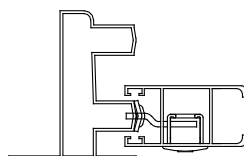
Omnia

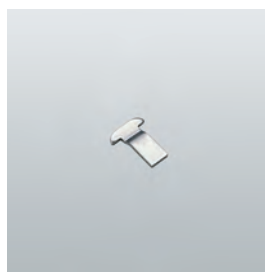


2047



2048





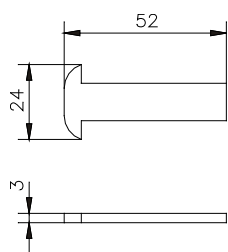
2050.709
 2050.710
 2050.711
 2050.712
 2050.713



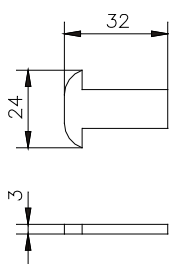
2050.703
 2050.708

codice	descrizione	finiture	pz.
2050.703	Nasello diritto in acciaio inox 430.		40
2050.708	Nasello diritto in acciaio inox 430.		40
2050.709	Nasello piegato in acciaio inox 430.		40
2050.710	Nasello piegato in acciaio inox 430.		40
2050.711	Nasello piegato in acciaio inox 430.		40
2050.712	Nasello piegato in acciaio inox 430.		40
2050.713	Nasello piegato in acciaio inox 430.		40

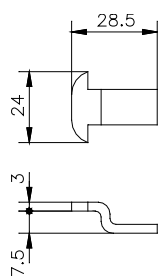
Accessori per scorrevoli



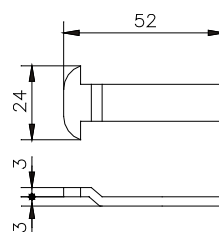
2050.703



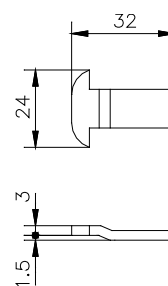
2050.708



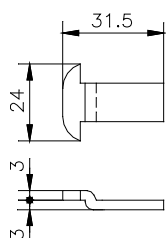
2050.709



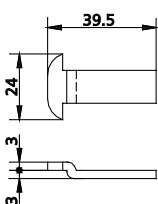
2050.710



2050.711



2050.712



2050.713



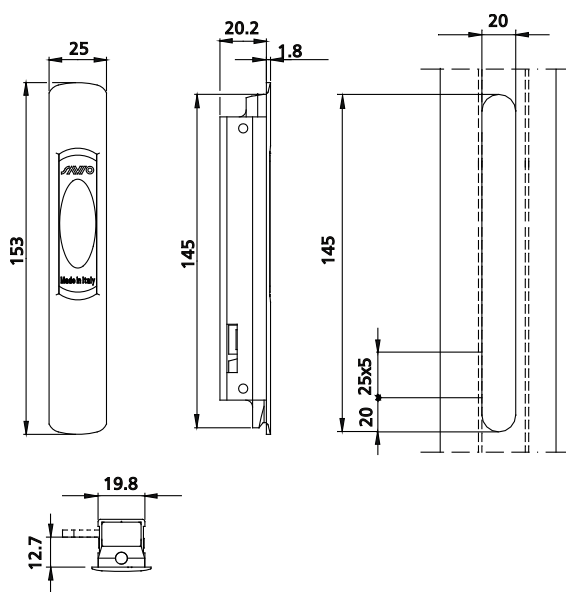
2060.1

codice	descrizione	finiture	pz.
2060.1	(brevettato) Chiusura laterale arrotondata per scorrevole in alluminio estruso, zama e nylon; grani premontati, M6x8 e M6x20, zincati (9010W = con leva in nylon bianco).	1013, 1015, 1035, 6005, 7035, 8017, 8077, 9001, 9005, 9010, 9010W, 9016, C, F, GR217, HL, NE, SILV, U, XSD, ZE	20

Accessori per scorrevoli

494

Latodue



2060.1



2060.804

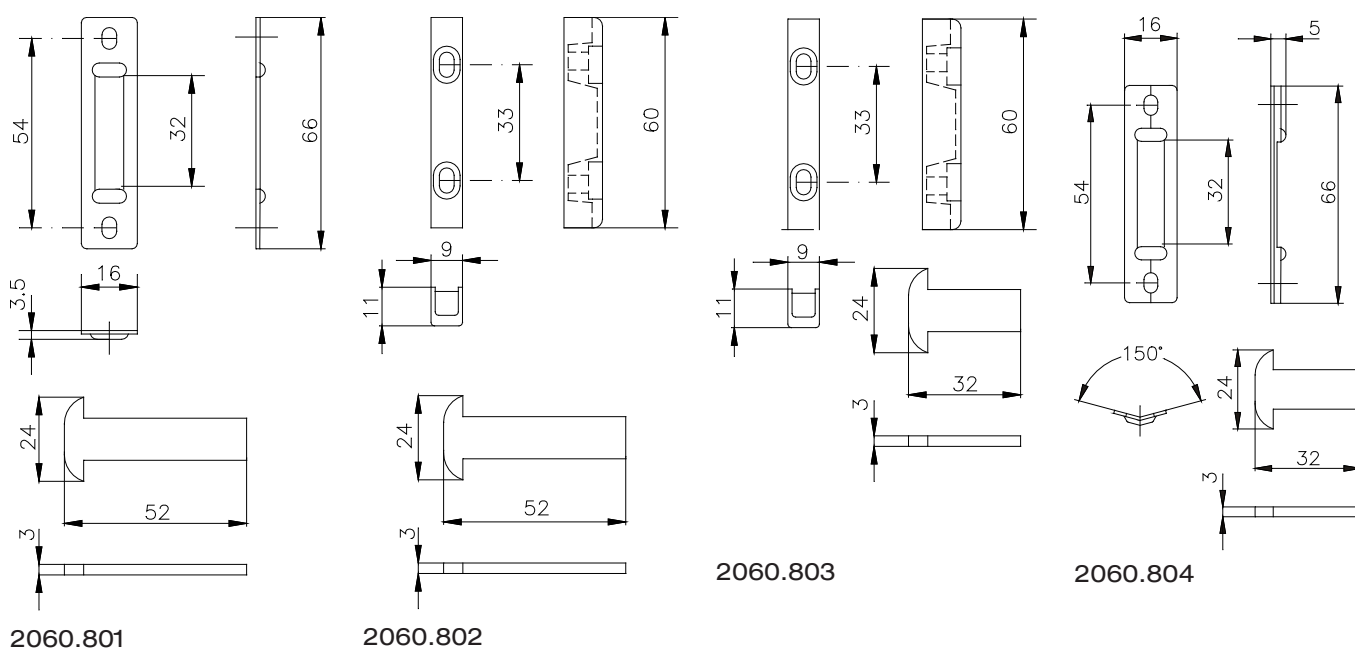
2060.803

2060.802

2060.801

codice	descrizione	finiture	pz.
2060.801	Kit di 1 nasello e 1 ferrogliera per art. 2060 in acciaio inox 430, 2 viti TC Ø 3,9x13 in acciaio inox 304.		40
2060.802	Kit di 1 nasello in acciaio inox 430, 1 ferrogliera in zama zincata nera e 2 viti TC Ø 3,9x13 in acciaio inox 304 per art. 2060.		40
2060.803	Kit di 1 nasello in acciaio inox 430, 1 ferrogliera in zama zincata nera e 2 viti TC Ø 3,9x13 in acciaio inox 304 per art. 2060.		40
2060.804	Kit di 1 nasello e 1 ferrogliera per art. 2060 in acciaio inox 430, 2 viti TC Ø 3,9x13 in acciaio inox 304.		40

Accessori per scorrevoli





2070.1-2071.1



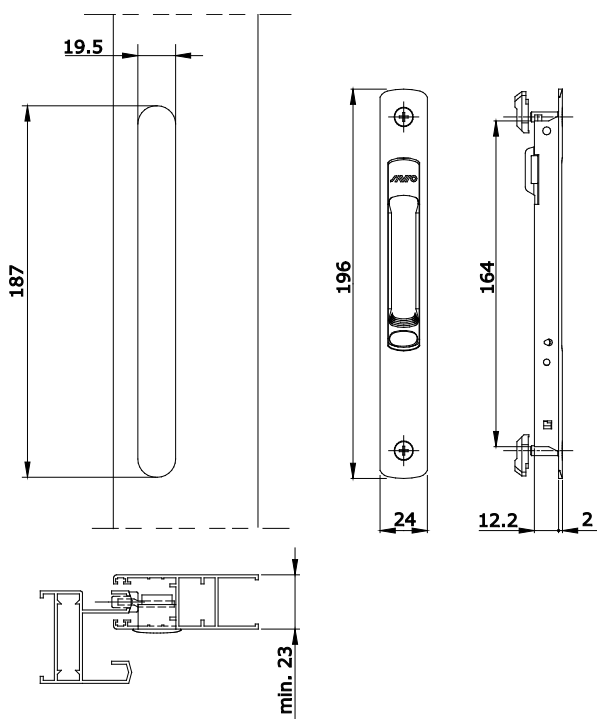
2070-2071

codice	descrizione	finiture	pz.
2070.1	(brevettato) Chiusura singola laterale, arrotondata e manuale, in alluminio e zama, 2 viti TS M5x16 in acciaio inox 304, premontate (XSD=conf. da 10 pz.).	1013, 1015, 1247, 6005, 7035, 8017, 8019, 9001, 9005, 9010, 9016, B.MA, B.SA, BR5, BR801, C, F, GR217, GR606, HL, NE, PVD X, SILV, U, WT005, XSD, ZE	20
2071.1	(brevettato) Chiusura singola laterale, arrotondata e automatica, in alluminio e zama, 2 viti TS M5x16 in acciaio inox 304, premontate (XSD=conf. da 10 pz.).	1013, 1015, 1035, 6005, 8017, 8019, 9001, 9005, 9010, 9016, B.MA, B.SA, BL10, BL25, BR5, BR801, C, F, GR217, GR51, GR606, HL, NE, SILV, XSD, ZE	20
2070	(brevettato) Chiusura singola laterale manuale in alluminio e zama, 2 viti TS M5x16 in acciaio inox 304, premontate.	1013, 1015, 9001, 9010, B.SA, C, F, HL, NE, U, ZE	20
2071	(brevettato) Chiusura singola laterale automatica in alluminio e zama, 2 viti TS M5x16 in acciaio inox 304, premontate.	1013, 1015, 8017, 9001, 9005, 9010, 9016, C, F, HL, NE, U, XSD, ZE	20

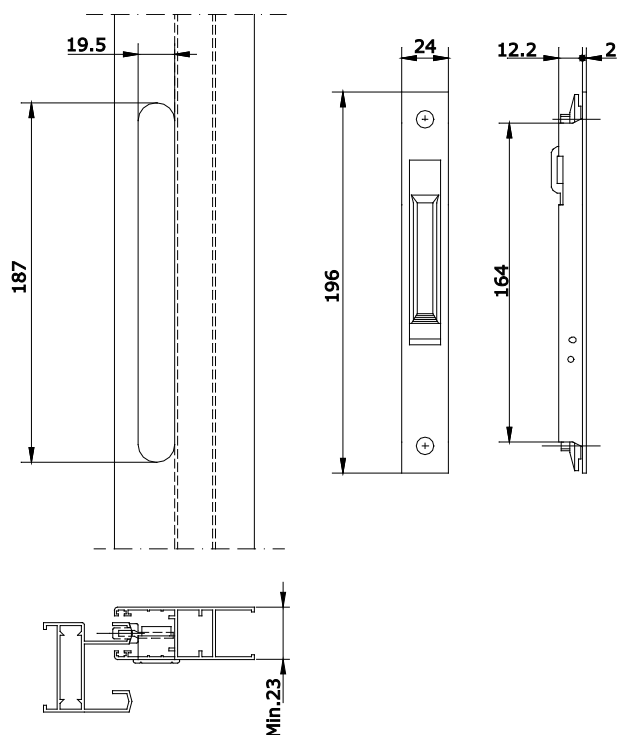
Accessori per scorrevoli

496

Modulodue - Modulo



2070.1-2071.1



2070-2071



2075.1

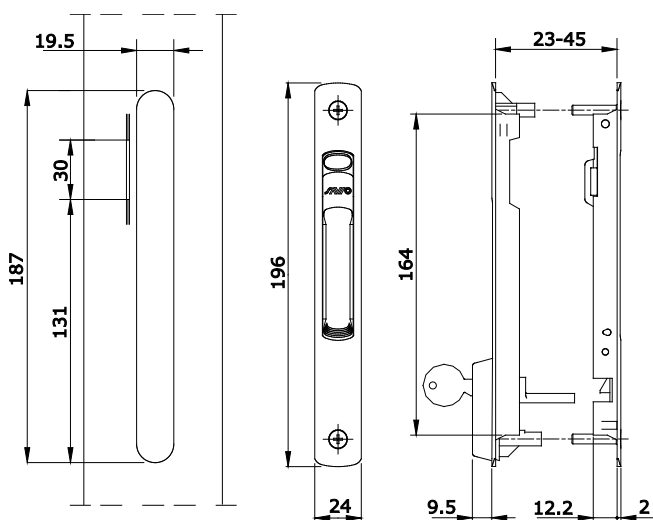


2073.1

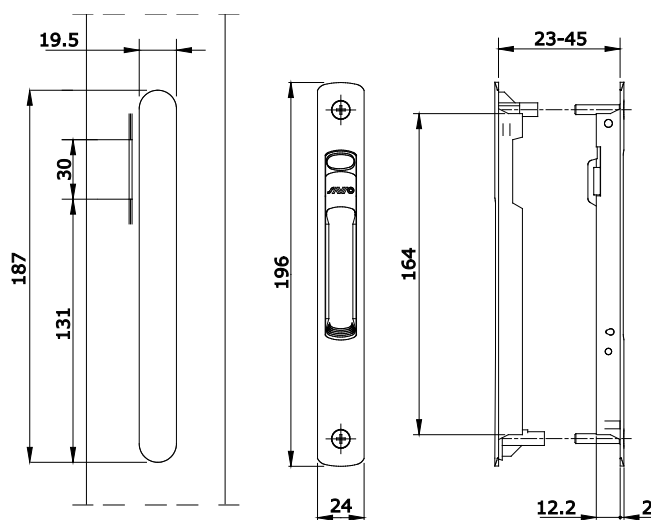
codice	descrizione	finiture	pz.
2073.1	(brevettato) Chiusura laterale doppia arrotondata, in alluminio e zama, con cilindro di sicurezza (chiavi diverse), 2 viti TS M5x25 e 2 viti TS M5x35 in acciaio inox 304 (XSD=conf. da 5 pz.).	1013, 1015, 1035, 1247, 6005, 8017, 9001, 9005, 9010, 9016, B.SA, BL10, BL25, BR5, BR801, C, F, GR217, GR606, HL, NE, PVD X, SILV, XSD, ZE	10
2075.1	(brevettato) Chiusura laterale doppia arrotondata, in alluminio e zama, 2 viti TS M5x25 e 2 viti TS M5x35 in acciaio inox 304 (XSD=conf. da 5 pz.).	1013, 1015, 1247, 6005, 8019, 9001, 9005, 9010, 9016, B.SA, BR5, BR801, C, F, GR217, GR606, HL, NE, SILV, U, VRD27, XSD, ZE	10

Accessori per scorrevoli

Modulodue 497



2073.1



2075.1



2073



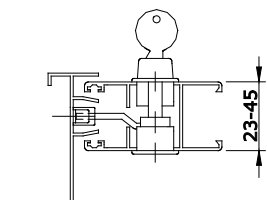
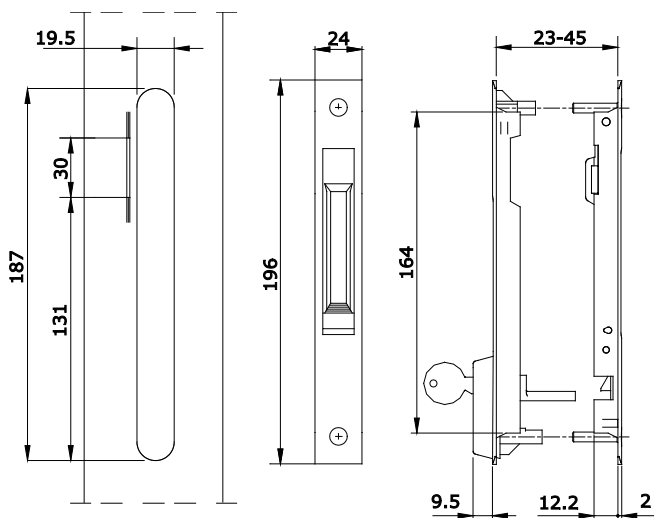
2075

codice	descrizione	finiture	pz.
2073	(brevettato) Chiusura laterale doppia in alluminio e zama, con cilindro di sicurezza (chiavi diverse), 2 viti TS M5x25 e 2 viti TS M5x35 in acciaio inox 304.	1013, 1015, 9010, 9016, C, F, HL, NE, U, ZE	10
2075	(brevettato) Chiusura laterale doppia in alluminio e zama, 2 viti TS M5x25 e 2 viti TS M5x35 in acciaio inox 304.	1013, 1015, 8017, 9001, 9010, 9016, C, F, HL, NE, U, ZE	10

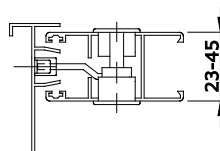
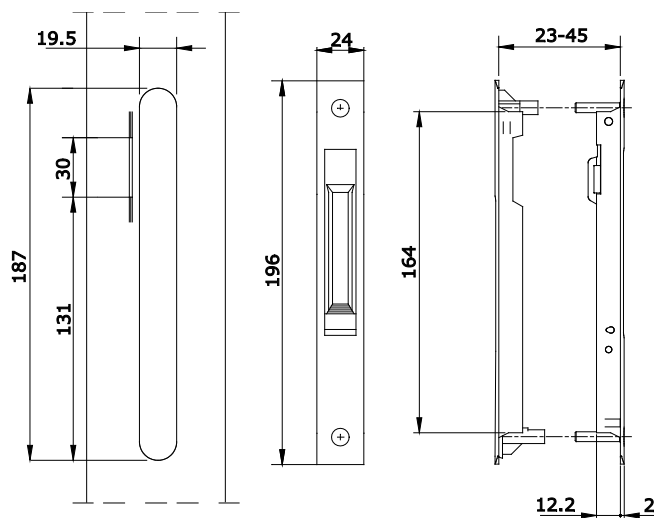
Accessori per scorrevoli

498

Modulo



2073



2075



2076



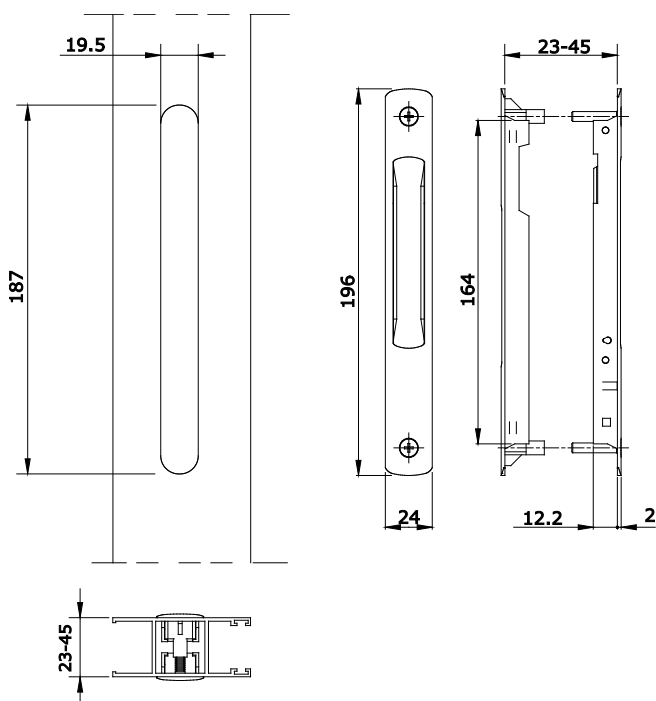
2076.1

codice	descrizione	finiture	pz.
2076.1	(brevettato) Chiusura doppia arrotondata per scorrevoli di 4 ante in alluminio e zama, 2 viti TS M5x25 e 2 viti TS M5x35 in acciaio inox 304.	1013, 1015, 8019, 9001, 9005, 9010, 9016, B.SA, BR5, BR801, C, F, GR217, GR606, HL, NE, SILV, XSD, ZE	10
2076	(brevettato) Chiusura doppia per 4 ante in alluminio e zama, 2 viti TS M5x25 e 2 viti TS M5x35 in acciaio inox 304.	1013, 1015, 9010, 9016, C, F, NE, ZE	10

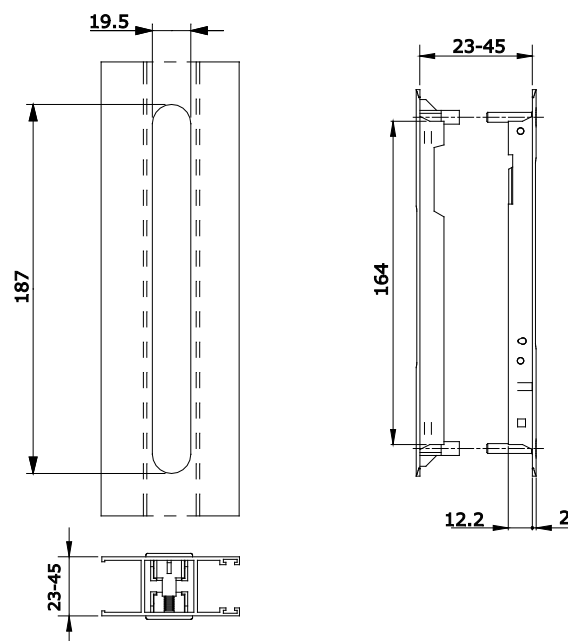
Accessori per scorrevoli

Modulodue - Modulo

499



2076.1



2076



2080

codice	descrizione
2080	Maniglia di traino in alluminio (XSD=conf. da 5 pz.).
2080.1	Maniglia di traino per esterno in alluminio (XSD=conf. da 5 pz.).



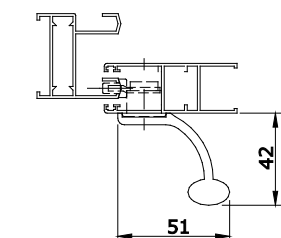
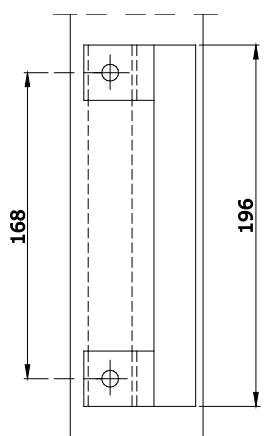
2080.1

finiture	pz.
1013, 1015, 1035, 1247, 6005, 7035, 7047, 8017, 8019, 9001, 9005, 9010, 9016, B.SA, BL10, BR5, BR801, C, F, GR217, GR606, HL, NE, PVD X, SILV, U, XSD, ZE	10
1013, 1015, 1035, 8017, 8019, 9001, 9005, 9010, 9016, B.SA, BL10, BR5, BR801, C, F, GR217, HL, NE, PVD X, SILV, XSD, ZE	10

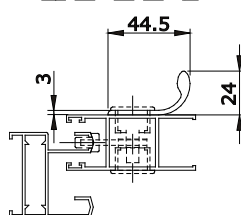
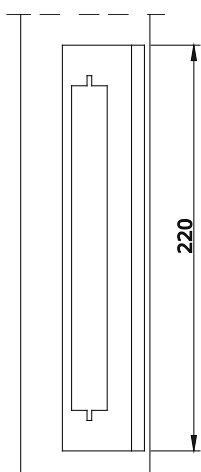
Accessori per scorrevoli

500

Modulo



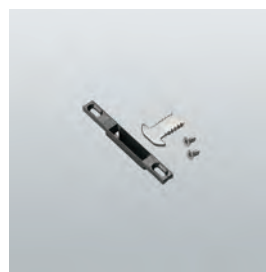
2080



2080.1



2070.820



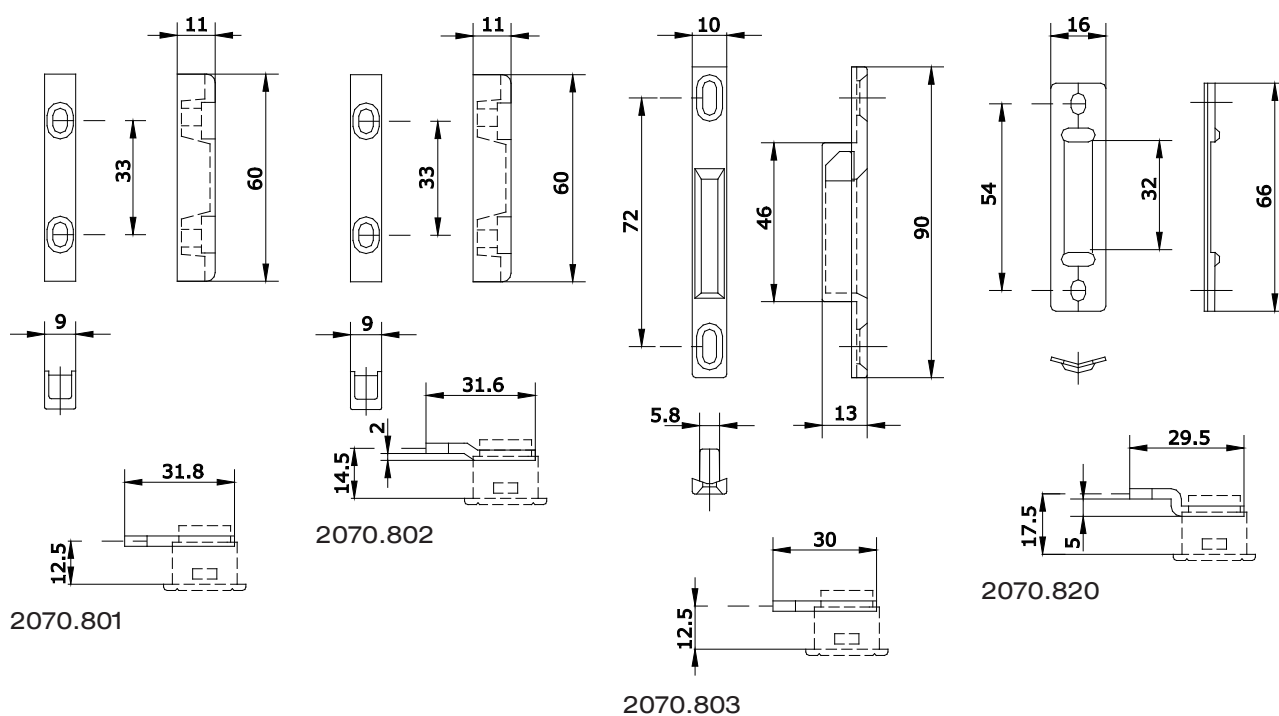
2070.803



2070.801
2070.802

codice	descrizione	finiture	pz.
2070.801	(brevettato) Kit di chiusura per art. 2070/.1-2071/.1-2073/.1-2075/.1 in acciaio inox 430 e zama zincata nera, 2 viti TC Ø 3,9x13 in acciaio inox 304.		40
2070.802	(brevettato) Kit di chiusura per art. 2070/.1-2071/.1-2073/.1-2075/.1 in acciaio inox 430 e zama zincata nera, 2 viti TC Ø 3,9x13 in acciaio inox 304.		40
2070.803	(brevettato) Kit di chiusura per art. 2070/.1-2071/.1-2073/.1-2075/.1 in acciaio inox 430 e zama zincata nera, 2 viti TS Ø 3,9x9,5 in acciaio inox 304.		40
2070.820	(brevettato) Kit di chiusura per art. 2070/.1-2071/.1-2073/.1-2075/.1 in acciaio inox 430, 2 viti TC Ø 3,9x13 e 2 viti TC Ø 3,9x19 in acciaio inox 304.		40

Accessori per scorrevoli





2070.830
2070.834

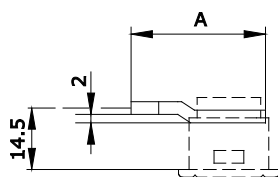


2070.831
2070.836
2070.837
2070.835
2070.838

codice	descrizione	finiture	pz.
2070.830	(brevettato) Nasello di chiusura in acciaio inox 430.		40
2070.834	(brevettato) Nasello di chiusura in acciaio inox 430.		40
2070.831	(brevettato) Nasello di chiusura in acciaio inox 430.		40
2070.836	(brevettato) Nasello di chiusura in acciaio inox 430.		40
2070.837	(brevettato) Nasello di chiusura in acciaio inox 430.		40
2070.835	(brevettato) Nasello di chiusura in acciaio inox 430.		40
2070.838	(brevettato) Nasello di chiusura in acciaio inox 430.		40

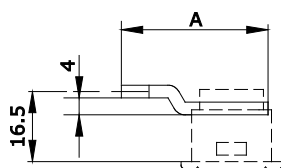
Accessori per scorrevoli

502



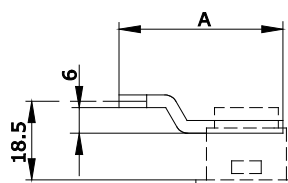
Art.	A
2070.830	38,5
2070.834	31,5

2070.830-2070.834



Art.	A
2070.831	42,5
2070.836	34,5
2070.837	37,5

2070.831
2070.836
2070.837



Art.	A
2070.835	38,5
2070.838	33,5

2070.835-2070.838



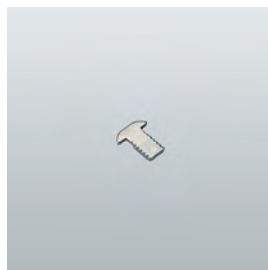
2070.847
2070.848



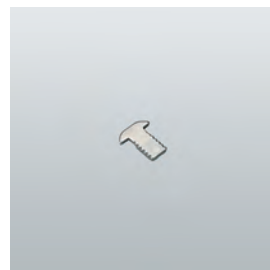
2070.841
2070.842
2070.843



2070.844
2070.845
2070.846



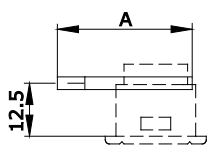
2070.840



2070.832
2070.833
2070.839

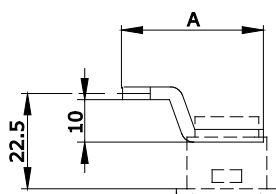
codice	descrizione	finiture	pz.
2070.832	(brevettato) Nasello di chiusura in acciaio inox 430.		40
2070.833	(brevettato) Nasello di chiusura in acciaio inox 430.		40
2070.839	(brevettato) Nasello di chiusura in acciaio inox 430.		40
2070.840	(brevettato) Nasello di chiusura in acciaio inox 430.		40
2070.844	(brevettato) Nasello di chiusura in acciaio inox 430.		40
2070.845	(brevettato) Nasello di chiusura in acciaio inox 430.		40
2070.846	(brevettato) Nasello di chiusura in acciaio inox 430.		40
2070.841	(brevettato) Nasello di chiusura in acciaio inox 430.		40
2070.842	(brevettato) Nasello di chiusura in acciaio inox 430.		40
2070.843	(brevettato) Nasello di chiusura in acciaio inox 430.		40
2070.847	(brevettato) Nasello di chiusura in acciaio inox 430.		40
2070.848	(brevettato) Nasello di chiusura in acciaio inox 430.		40

Accessori per scorrevoli



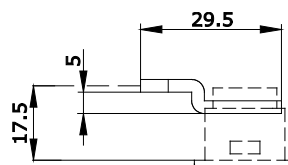
Art.	A
2070.832	35,5
2070.833	32
2070.839	43,5
2070.840	38,5

2070.832
2070.833
2070.839
2070.840

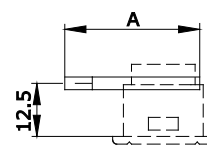


Art.	A
2070.844	35
2070.845	49,5

2070.844-2070.845

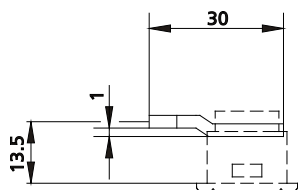


2070.846

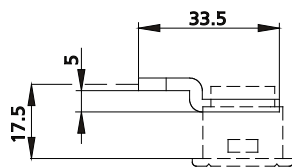


Art.	A
2070.841	40,5
2070.842	30
2070.843	55

2070.841
2070.842
2070.843



2070.847



2070.848



2070.860
2070.865

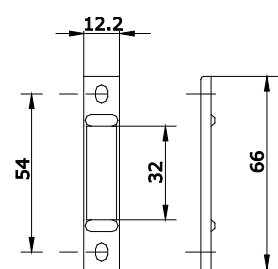


2070.861
2070.867

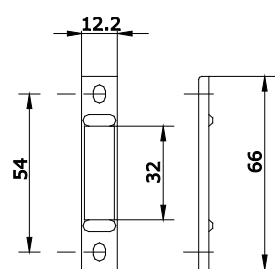
codice	descrizione	finiture	pz.
2070.860	Ferrogliera in acc. inox 430, 2 viti TC Ø 3,9x13 in acc. inox 304.		40
2070.865	Ferrogliera in acc. inox 430, 2 viti TC Ø 3,9x25 in acc. inox 304.		40
2070.861	Ferrogliera in acc. inox 430, 2 viti TC Ø 3,9x13 in acc. inox 304.		40
2070.867	Ferrogliera in acc. inox 430, 2 viti TC Ø 3,9x25 in acc. inox 304.		40

Accessori per scorrevoli

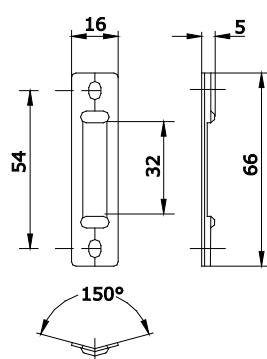
504



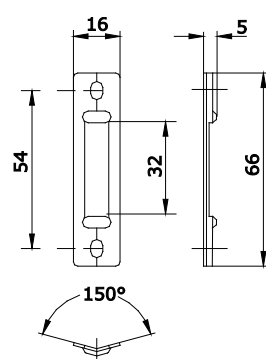
2070.860



2070.865



2070.861



2070.867

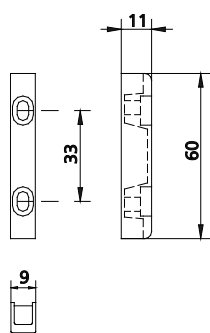


2070.863
 2070.864
 2070.866
 2070.868

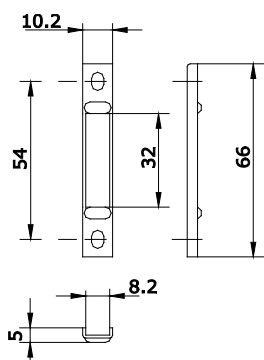
2070.862

codice	descrizione	finiture	pz.
2070.862	Ferrogliera in zama zinc. nera, 2 viti TC Ø 3,9x13 in acc. inox 304.		40
2070.863	Ferrogliera in acciaio inox 430, 2 viti TC Ø 3,9x13 in acc. inox 304.		40
2070.864	Ferrogliera in acciaio inox 430, 2 viti TC Ø 3,9x13 in acc. inox 304.		40
2070.866	Ferrogliera in acciaio inox 430, 2 viti TC Ø 3,9x25 in acc. inox 304.		40
2070.868	Ferrogliera in acciaio inox 430, 2 viti TC Ø 3,9x25 in acc. inox 304.		40

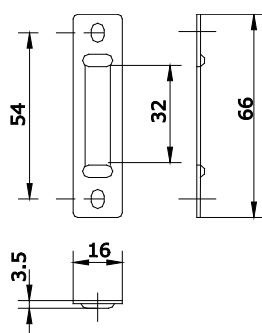
Accessori per scorrevoli



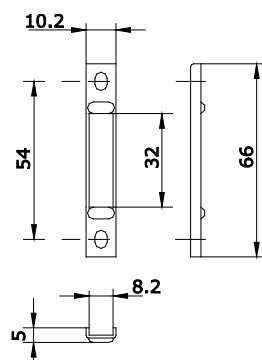
2070.862



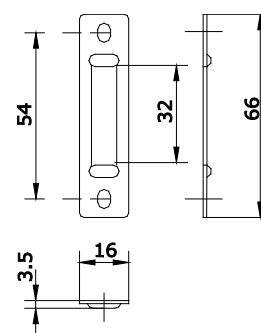
2070.863



2070.864



2070.866



2070.868

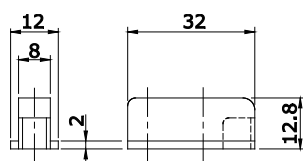


2070.871
 2070.872
 2070.873
 2070.874

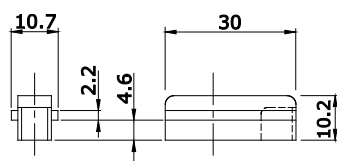
2070.869
 2070.875
 2070.876
 2070.877

codice	descrizione	finiture	pz.
2070.871	Ferrogliera in zama zincata nera e grani premontati.		40
2070.872	Ferrogliera in zama zincata nera e grani premontati.		40
2070.873	Ferrogliera in zama zincata nera e grani premontati.		40
2070.874	Ferrogliera in zama zincata nera e grani premontati.		40
2070.869	Ferrogliera in alluminio nero e grani premontati.		40
2070.875	Ferrogliera in alluminio nero e grani premontati.		40
2070.876	Ferrogliera in alluminio nero e grani premontati.		40
2070.877	Ferrogliera in alluminio nero e grani premontati.		40

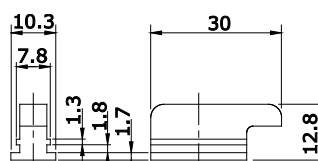
Accessori per scorrevoli



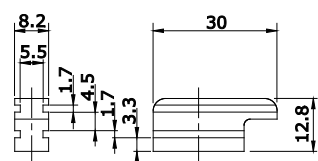
2070.871



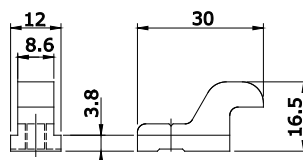
2070.872



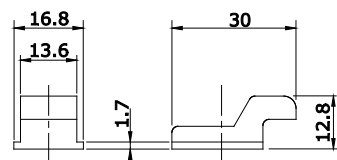
2070.873



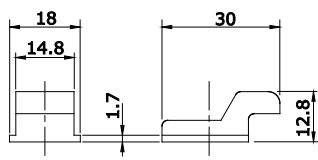
2070.874



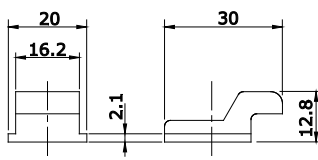
2070.869



2070.875



2070.876



2070.877



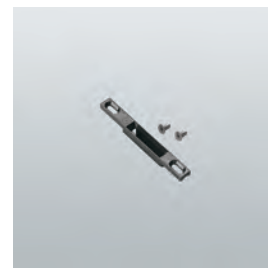
2070.880



2070.879



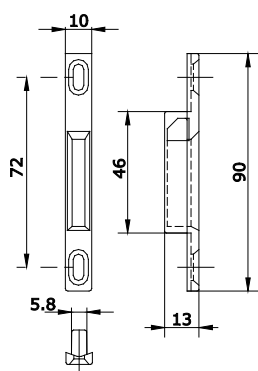
2070.878



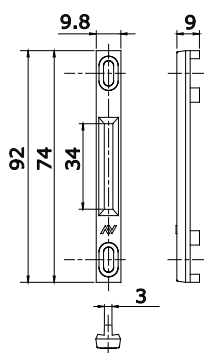
2070.870

codice	descrizione	finiture	pz.
2070.870	Ferrogliera occlusa in zama zincata nera, 2 viti TS Ø 3,9x9,5 in acc. inox 304.		40
2070.878	Ferrogliera in zama zincata nera, 2 viti TS Ø 3,9x16 zincate bianche.		40
2070.879	Ferrogliera in alluminio nero e grani premontati.		40
2070.880	Ferrogliera in acciaio inox, occlusore in zama zincata nera, 2 viti TS M4x12 in acciaio inox 304.		40

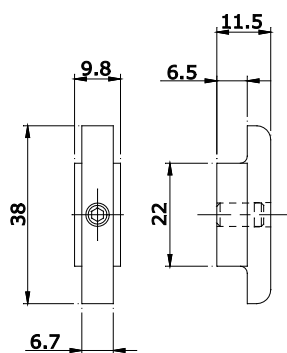
Accessori per scorrevoli



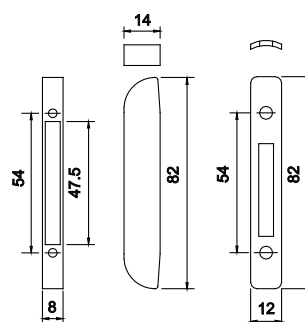
2070.870



2070.878



2070.879



2070.880



2070.883

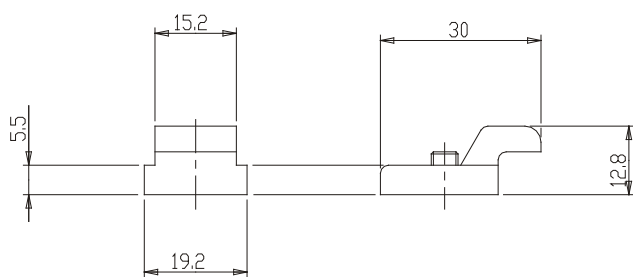


2070.884

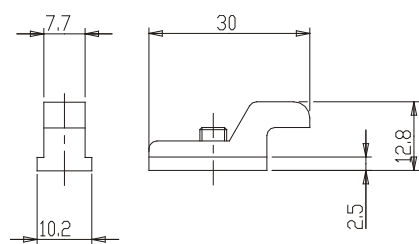
codice	descrizione	finiture	pz.
2070.883	Ferrogliera in alluminio per profili scorrevoli con cava telaio 15.5x19.5 mm, 1 grano M5x8 in acciaio inox.		40
2070.884	Ferrogliera in alluminio per profili scorrevoli con cava telaio 8x12.4 e 8x10.5, 1 grano M5x8 in acciaio inox.		40

Accessori per scorrevoli

508



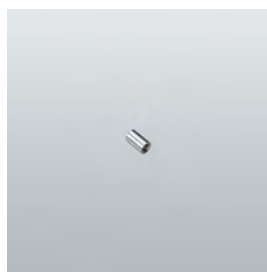
2070.883



2070.884



2070.899



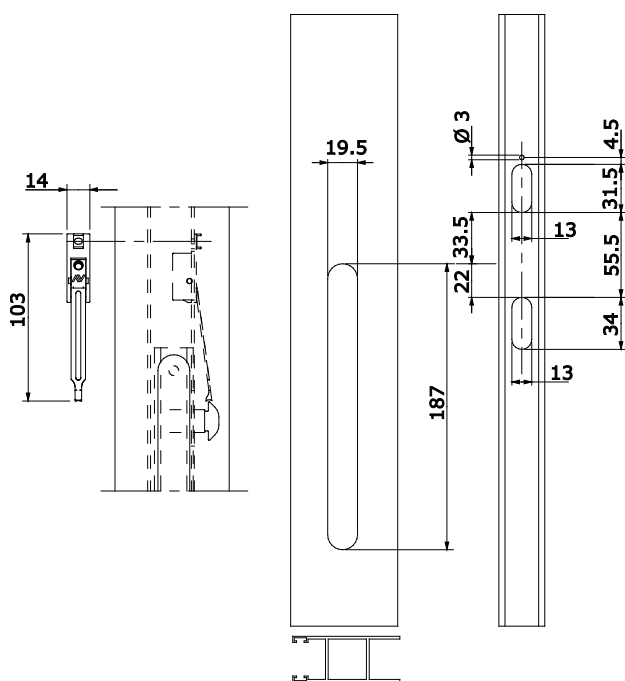
2070.898



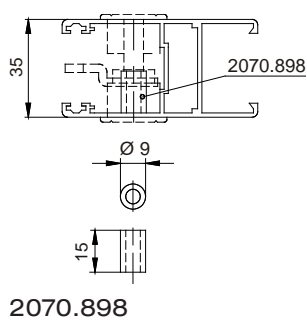
2070.897

codice	descrizione	finiture	pz.
2070.897	Sicurezza contro falsa manovra in nylon e acciaio inox 430, 2 viti TC Ø 3,5x13 zincate bianche e 1 grano M5x8 zincato bianco premontato.		50
2070.898	Distanziatore in acciaio zincato per art. 2073/.1-2075/.1.		100
2070.899	Spessore in nylon (mm 2) per art. 2070-2071-2073-2075-2076.		100

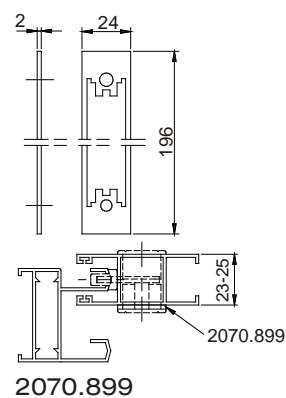
Accessori per scorrevoli



2070.897



2070.898



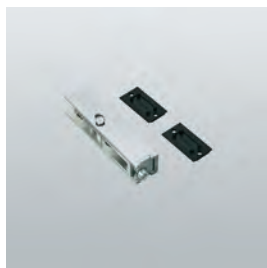
2070.899



2105



2108

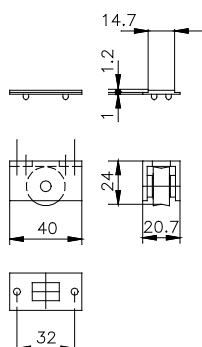


2110

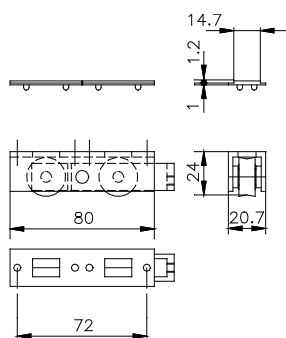
codice	descrizione	finiture	pz.
2105	Carrello fisso ad una ruota con cuscinetto schermato, in alluminio, 1 spessore in nylon e 2 viti TC Ø 3,9x13 in acciaio zincato. Portata: 2 carrelli Kg 75.		20
2108	Carrello fisso a due ruote con cuscinetti schermati, in alluminio, 2 spessori in nylon e 2 viti TC Ø 3,9x13 in acciaio zincato. Portata: 2 carrelli Kg 150.		20
2110	Carrello regolabile a due ruote con cuscinetti schermati, in alluminio, 2 spessori in nylon e 2 viti TC Ø 3,9x13 in acciaio zincato. Portata: 2 carrelli Kg 150.		20

Accessori per scorrevoli

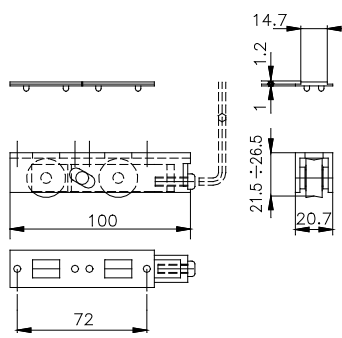
510



2105



2108



2110

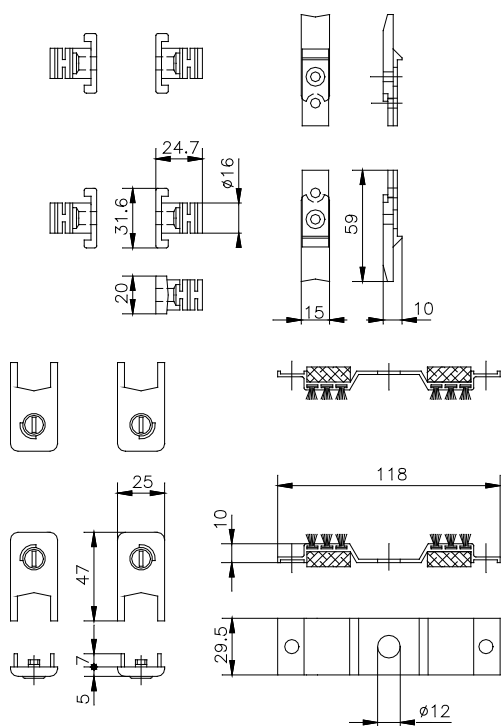


2201

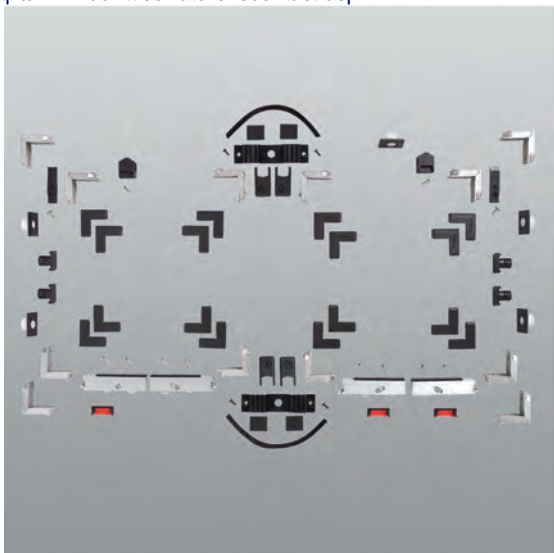
codice	descrizione	finiture	pz.
2201	Gruppo di 2 tappi antipolvere in alluminio, 4 blocchetti sigillanti autoadesivi, 4 tappi coprilavorazione, 4 tappi ammortizzatori e 2 tasselli blocca anta in nylon, 4 viti TS Ø 3,9x13, 2 viti TC M5x10 e 2 viti TC Ø 4,8x13 in acciaio zincato.		10

Accessori per scorrevoli

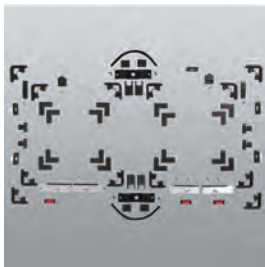
511



2201



2202

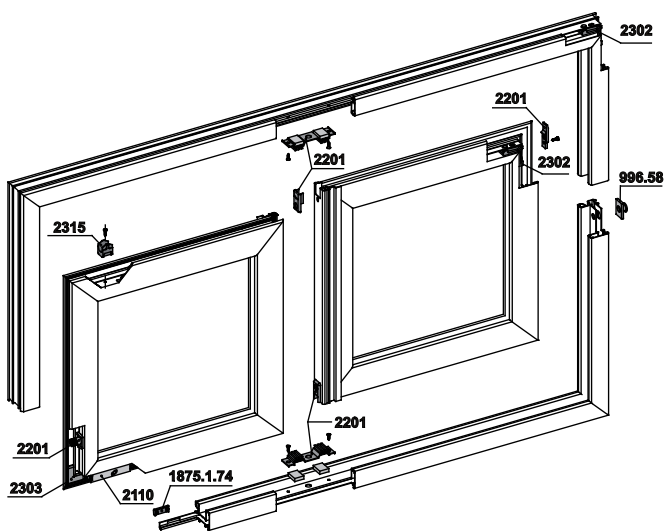


2202.1

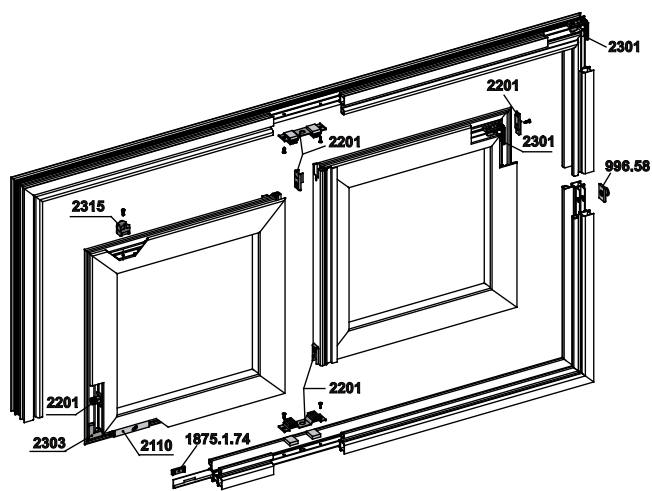
codice	descrizione	finiture	pz.
2202	Gruppo di 2 tappi antipolvere in alluminio, 4 blocchetti sigillanti autoadesivi, 4 tappi coprilavorazione, 4 tappi ammortizzatori e 2 tasselli blocca anta in nylon, 4 viti TS Ø 3,9x13, 2 viti TC M5x10, 2 viti TC Ø 4,8x13 in acciaio zincato, 4 carrelli regolabili a due ruote con cuscinetti schermati, in alluminio, 8 spessori in nylon, 8 viti TC Ø 3,9x13 in acciaio zincato, 12 squadrette in alluminio pressofuso, 2 tasselli guida per ante in nylon, 16 squadrette di allineamento in nylon, 5 tasselli con viti di registrazione in nylon, 3 cap-pette di drenaggio in nylon.		1
2202.1	Come 2202 ma con 12 squadrette in nylon premontate ciascuna con vite TCEI M5x50 e dado M5 in acciaio zincato.		1

Accessori per scorrevoli

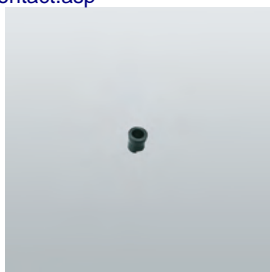
512



2202



2202.1



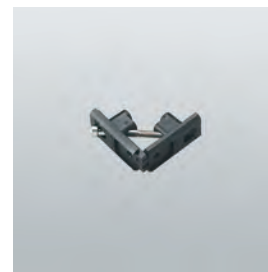
2307



2303



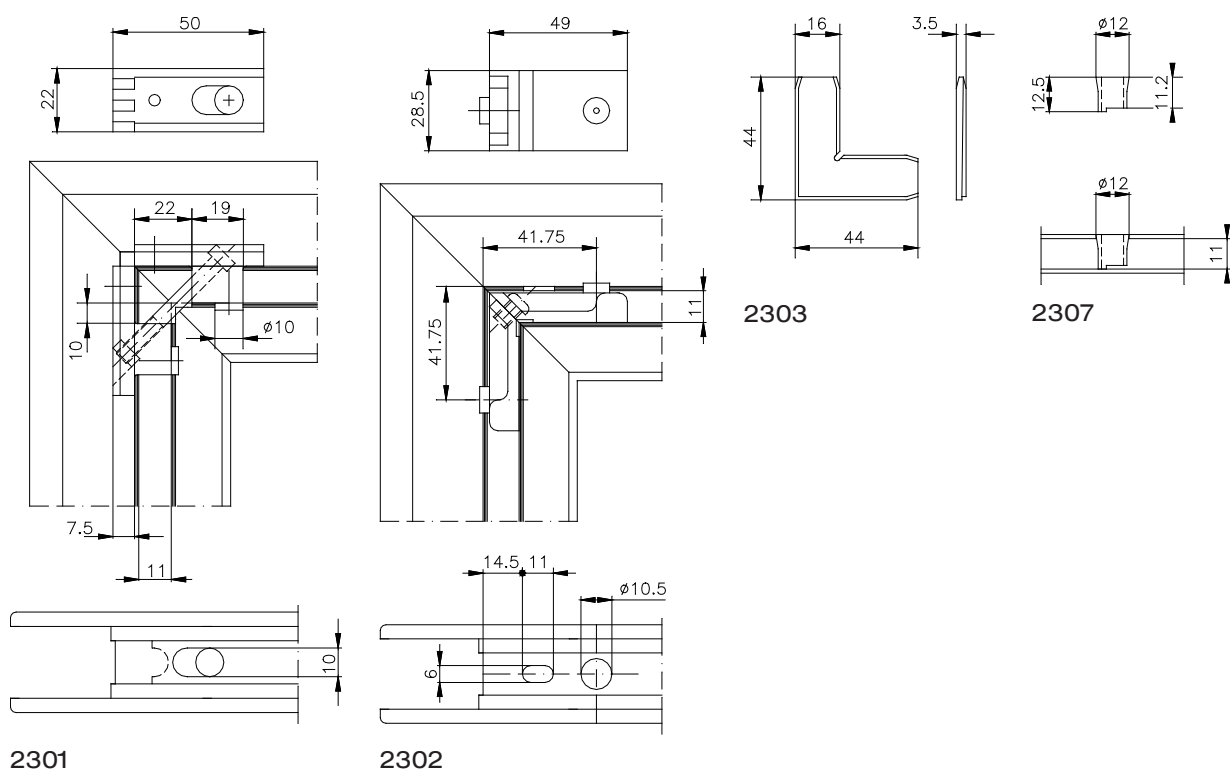
2302



2301

codice	descrizione	finiture	pz.
2301	(brevettato) Squadretta in nylon, 1 vite TCEI M5x50 e 1 dado M5 in acciaio zincato, premontata.		200
2302	Squadretta in alluminio pressofuso.		250
2303	Squadretta di allineamento in nylon.		200
2307	Boccola scarico acqua in nylon.		200

Accessori per scorrevoli





2309



2311

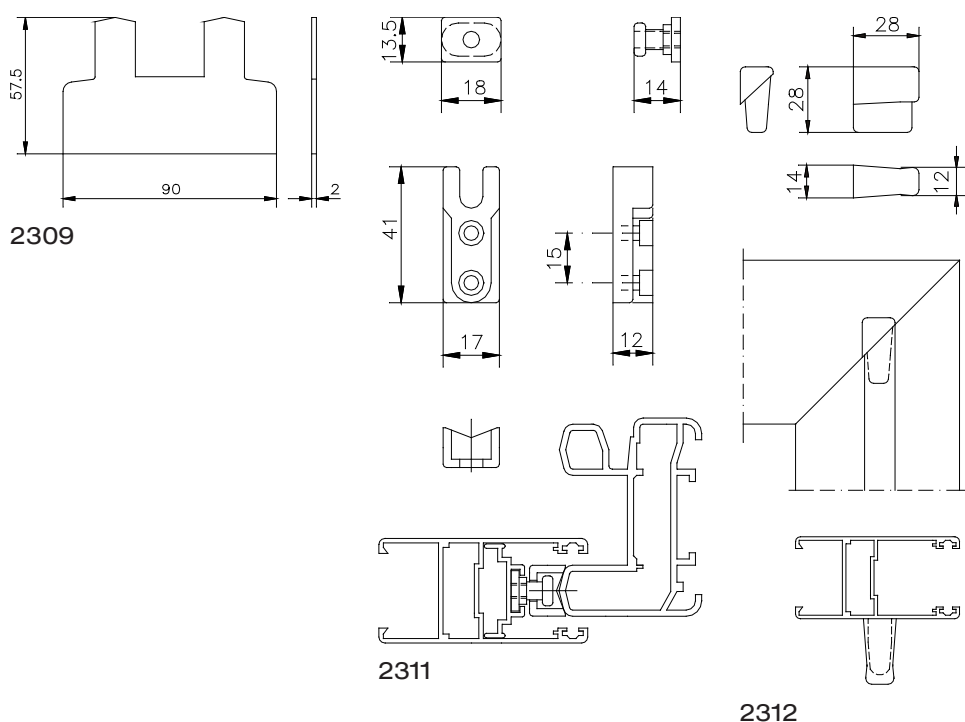


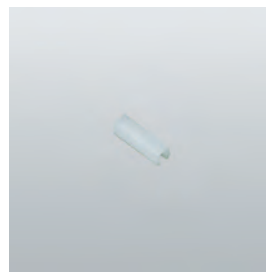
2312

codice	descrizione	finiture	pz.
2309	Guarnizione sigillante biadesiva in gomma.		100
2311	Kit di bloccaggio composto di 1 nasello e 1 ferrogliera in zama zincata nera, 2 viti TC Ø 3,9x19 in acciaio inox 304.		40
2312	Tappi per montante rinforzato in nylon.		100

Accessori per scorrevoli

514





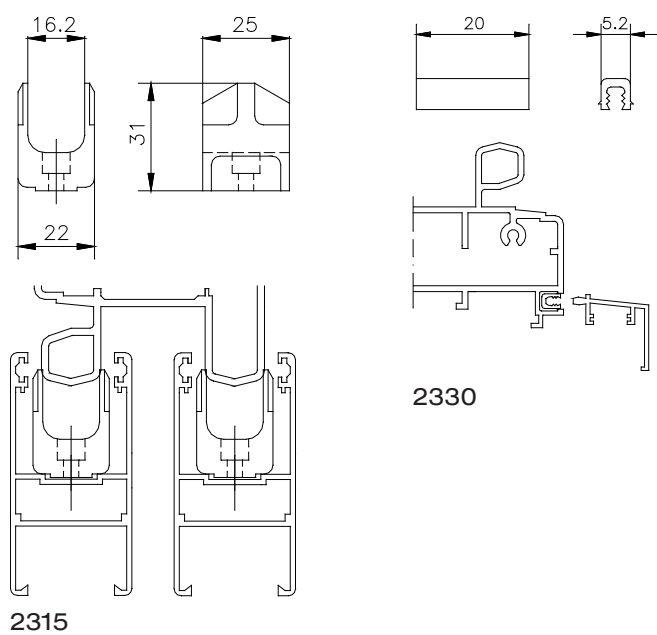
2330

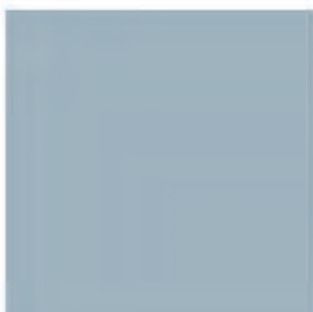
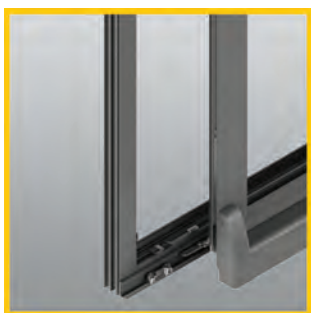


2315

codice	descrizione	finiture	pz.
2315	Tassello guida per ante in nylon.		100
2330	Clip per profilo alla francese in nylon.		100

Accessori per scorrevoli





Vasistas scorrevole



- SLIDEART TS

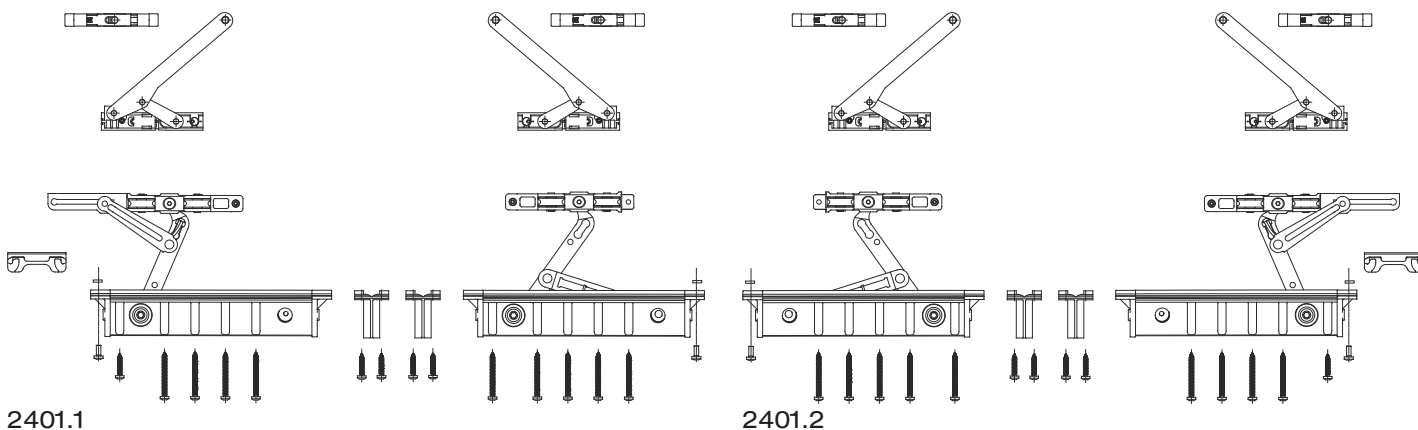


2401.1-2401.2

codice	descrizione	finiture	pz.
2401.1	<p>Confezione base carrelli sinistri. Gruppo composto da 1 coppia di carrelli in alluminio, zama pressofusa e acciaio inox, 2 pattini guida, 1 braccio vasistas sinistro e 1 braccio vasistas destro in acciaio inox e zama, 2 contropiastre in acciaio inox, spessore viti e 2 rinforzi in nylon nero, 2 viti TORX® (T25) TC M5x12, 5 viti TORX® (T25) TC 4.8x25, 9 viti TORX® (T25) TC 4.8x50 e 8 viti TORX® (T20) TS 4.2x25 in acciaio inox.</p> <p>Portata: 2 carrelli max 100 Kg.</p>		1
2401.2	<p>Confezione base carrelli destri. Gruppo composto da 1 coppia di carrelli in alluminio, zama pressofusa e acciaio inox, 2 pattini guida, 1 braccio vasistas destro in acciaio inox e zama, 2 contropiastre in acciaio inox, spessore viti e 2 rinforzi in nylon nero, 2 viti TORX® (T25) TC M5x12, 5 viti TORX® (T25) TC 4.8x25, 9 viti TORX® (T25) TC 4.8x50 e 8 viti TORX® (T20) TS 4.2x25 in acciaio inox.</p> <p>Portata: 2 carrelli max 100 Kg.</p>		1

Vasistas scorrevole

518 Slideart Ts



2401.1

2401.2



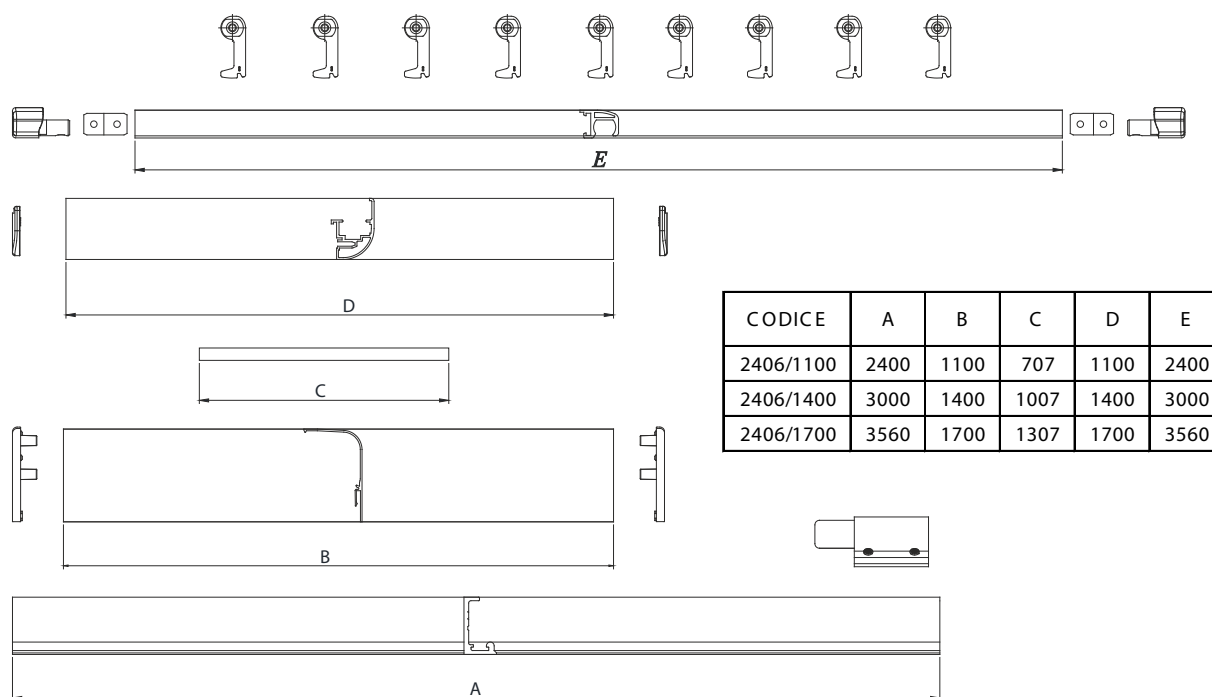
2406/1100-2406/1400-2406/1700

codice	descrizione	finiture	pz.
2406/1100	Guide e coperture (L=da 700 a 1100 mm) in alluminio, tappi in zama , 1 finecorsa in alluminio e nylon.	1013, 9005, 9010, BL10, C, F, GR217, NE, SILV, ZE	1
2406/1400	Guide e coperture (L=da 1101 a 1400 mm) in alluminio, tappi in zama , 1 finecorsa in alluminio e nylon.	1013, 9005, 9010, BL10, C, F, GR217, NE, SILV, ZE	1
2406/1700	Guide e coperture (L=da 1401 a 1700 mm) in alluminio, tappi in zama , 1 finecorsa in alluminio e nylon.	1013, 9005, 9010, B.MA, BL10, BR5, C, F, NE, SILV, ZE	1

Vasistas scorrevole

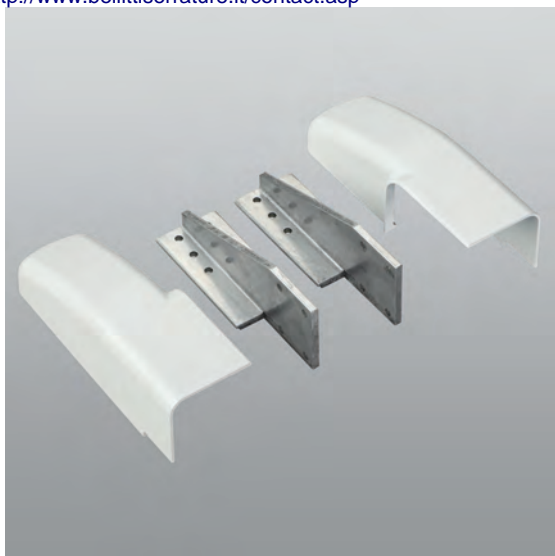
Slideart Ts

519



CODICE	A	B	C	D	E
2406/1100	2400	1100	707	1100	2400
2406/1400	3000	1400	1007	1400	3000
2406/1700	3560	1700	1307	1700	3560

2406/1100-2406/1400-2406/1700



2401.701



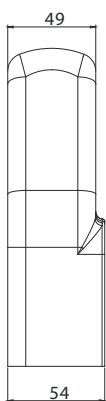
3200.620R-3200.620L

codice	descrizione	finiture	pz.
2401.701	Kit composto da 2 rinforzi in alluminio, 2 tappi in zama, 4 viti TORX® (T25) TC 4.8x25 e 4 viti TORX® (T25) TC M5x12 in acciaio inox.	1013, 9005, 9010, B.MA, BL10, BR5, C, GR217, SILV	1
3200.620R	Kit per 4 punti di chiusura destro, in zama zincata bianca, viteria TORX® in acciaio inox 304 e 430 premontata.		5
3200.620L	Kit per 4 punti di chiusura sinistro, in zama zincata bianca, viteria TORX® in acciaio inox 304 e 430 premontata.		5

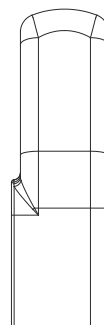
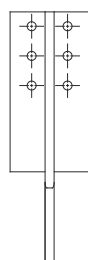
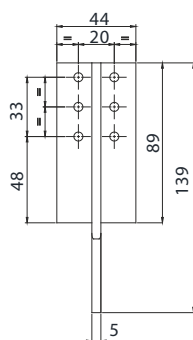
Vasistas scorrevole

520

Slideart Ts

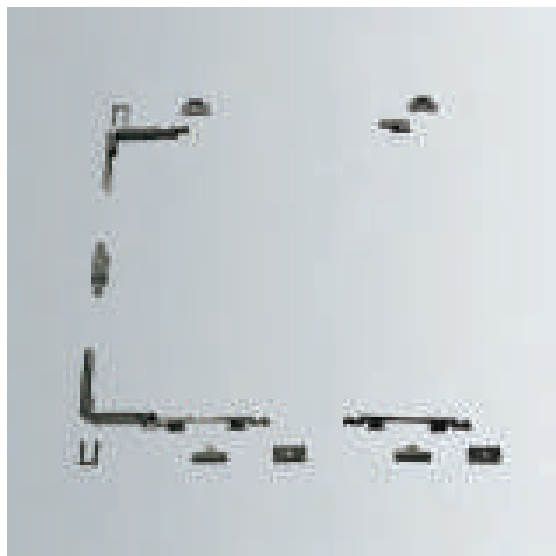


2401.701





2410.1-2410.2



2410

codice	descrizione	finiture	pz.
2410	Kit di chiusura. Gruppo base (4 punti di chiusura) con rinvii d' angolo, elementi di trasmissione movimento, agganci e punti di chiusura in zama zincata nera, viteria in acciaio inox 304.		5
2410.1	Kit di chiusura. Gruppo base (4 punti di chiusura) con rinvii d' angolo, elementi di trasmissione movimento, agganci e punti di chiusura in zama zincata nera, viteria in acciaio inox 304.		5
2410.2	Kit di chiusura. Gruppo base (4 punti di chiusura) con rinvii d' angolo, elementi di trasmissione movimento, agganci e punti di chiusura in zama zincata nera, viteria in acciaio inox 304.		5

Vasistas scorrevole

Slideart Ts



1243.701



1243.702



1243.710

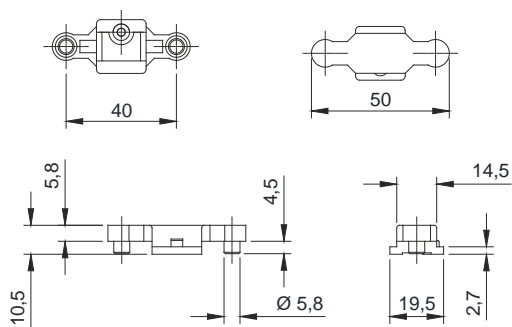


1243.713

codice	descrizione	finiture	pz.
1243.701	Nasello di chiusura, in zama zincata nera, 1 tappo in poliuretano.		40
1243.702	Incontro in zama zincata nera, 1 grano M5x6 in acciaio inox 304, premontato.		40
1243.710	Nasello di chiusura in zama zincata nera, 1 tappo in poliuretano.		40
1243.713	Nasello di chiusura in zama zincata nera, 1 tappo in poliuretano.		40

Vasistas scorrevole

522



1243.710



1243.725



1243.721

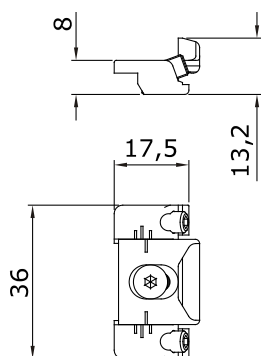


1243.714

codice	descrizione	finiture	pz.
1243.714	Rinvio d'angolo superiore, in zama zincata nera.		10
1243.721	Incontro registrabile in zama zincata nera, 2 grani M5x12 e 1 vite TS M4x8 in acciaio inox 304, premontati.		40
1243.725	Incontro registrabile in zama zincata nera, 1 grano M5x6 in acciaio inox 304, premontato.		40

Vasistas scorrevole

523



1243.721



1243.790

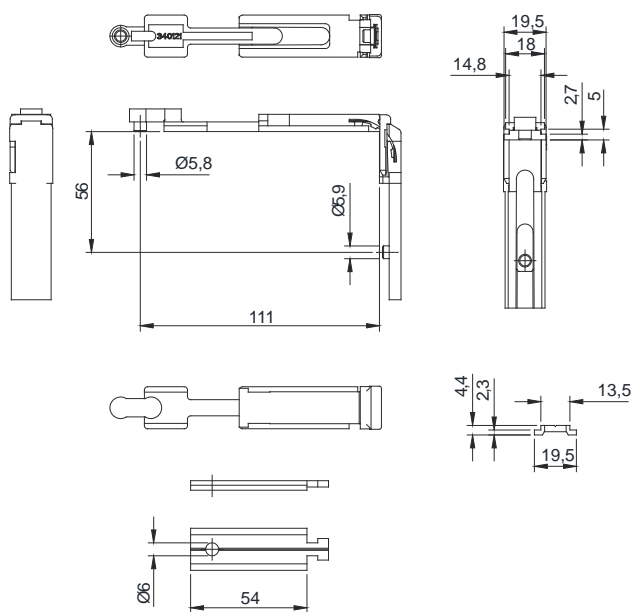


1246.703

codice	descrizione	finiture	pz.
1243.790	Rinvio d'angolo superiore, in zama zincata nera.		10
1246.703	Rinvio d'angolo superiore, in alluminio e zama zincata nera.		10

Vasistas scorrevole

524



1243.790



3200.820R-3200.820L



3200.810

codice	descrizione	finiture	pz.
3200.810	(brevettato) Chiusura intermedia in zama zincata bianca, viteria in acciaio inox 304 e 430, premontata, incontro regolabile.		40
3200.820R	(brevettato) Kit per 6 punti di chiusura destro in zama zincata bianca, viteria in acciaio inox 304 e 430 premontata.		5
3200.820L	(brevettato) Kit per 6 punti di chiusura sinistro in zama zincata bianca, viteria in acciaio inox 304 e 430 premontata.		5

Vasistas scorrevole



2401.901

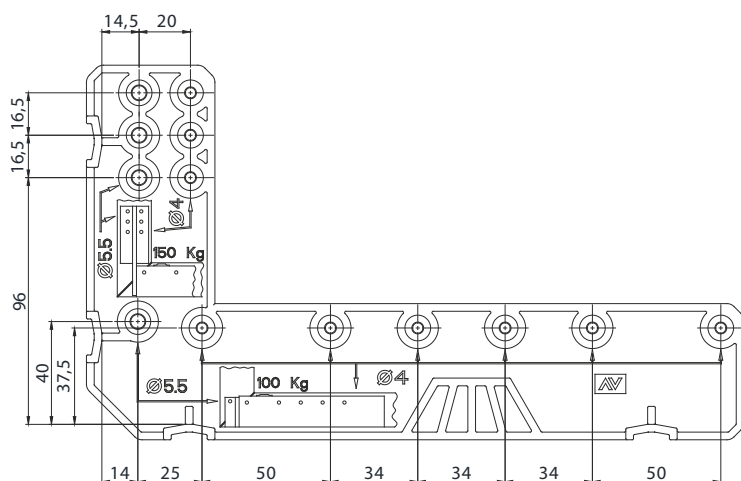


2401.902

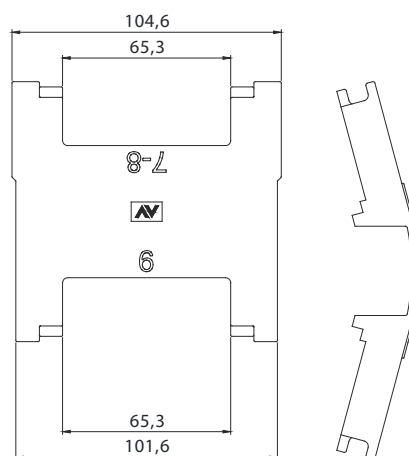
codice	descrizione	finiture	pz.
2401.901	Dima di foratura per supporto carrelli, in nylon nero, con boccole in acciaio co-stampato.		1
2401.902	Dima di posizionamento per rientro anta fisso, in nylon nero.		1

Vasistas scorrevole

526



2401.901



2401.902



3200.956



2406.902

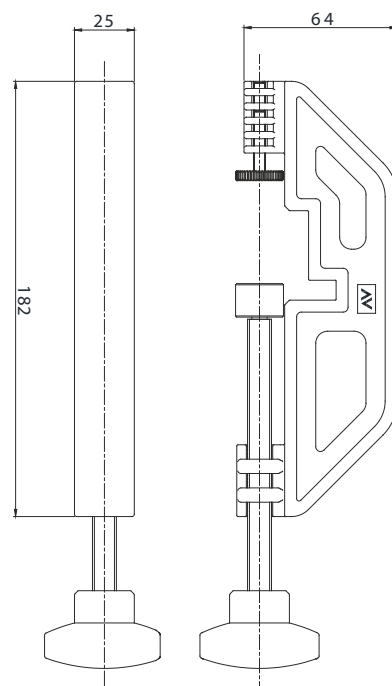
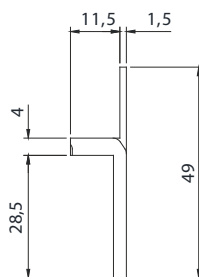
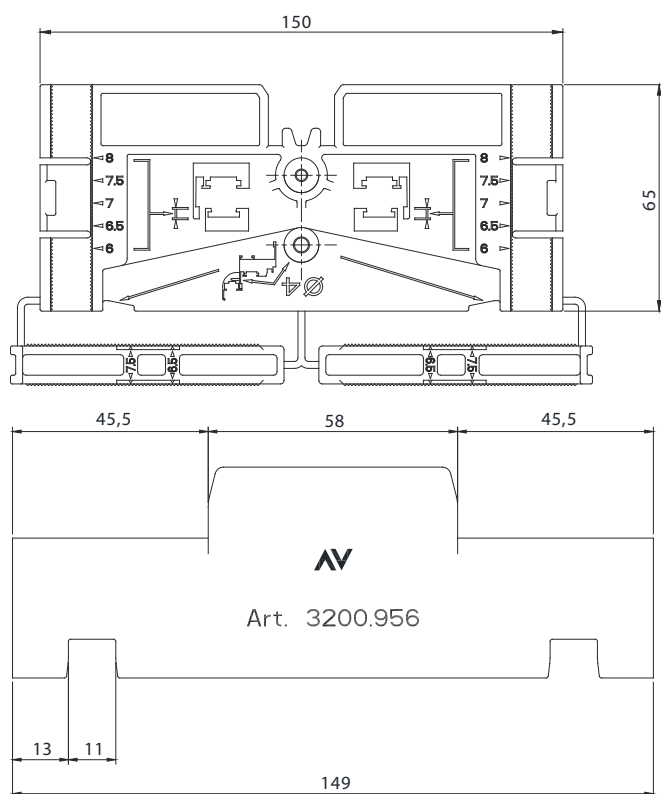


2406.901

codice	descrizione	finiture	pz.
2406.901	Dima di foratura per guide superiori, in nylon nero, con boccole in acciaio co-stampato.		1
2406.902	Dima di posizionamento per binario inferiore, in nylon nero e acciaio zincato bianco.		1
3200.956	Dima di posizionamento accessori in nylon marrone.		5

Vasistas scorrevole

527





2401.800

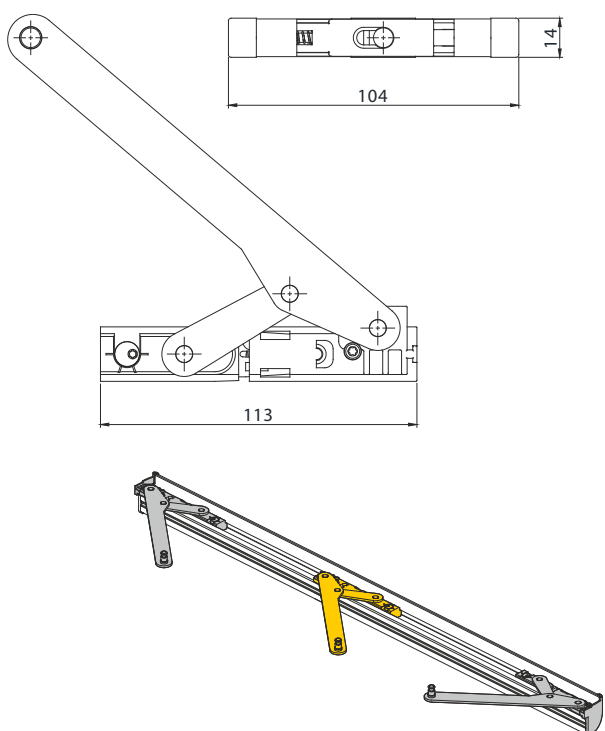


2406.701

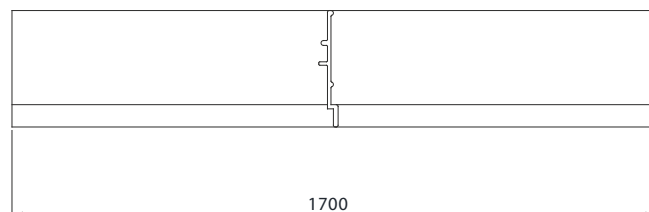
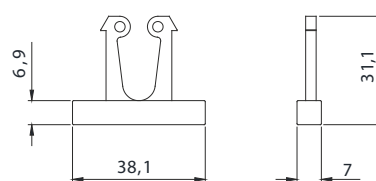
codice	descrizione	finiture	pz.
2401.800	Braccio supplementare in acciaio inox e zama zincato bianco.		5
2406.701	Copertura carter in alluminio e nylon. Da utilizzare per applicazione su finestre.	1013, 9005, 9010, B.MA, BL10, C, F, NE, SILV, ZE	1

Vasistas scorrevole

528



2401.800



2406.701

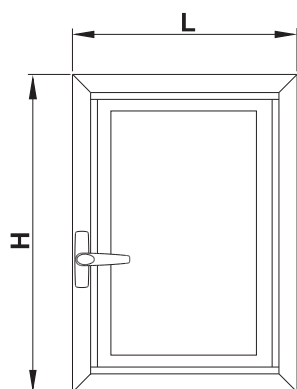


2401.805

codice	descrizione	finiture	pz.
2401.805	Rientro anta sganciabile in zama, tappino e manico in nylon.		5

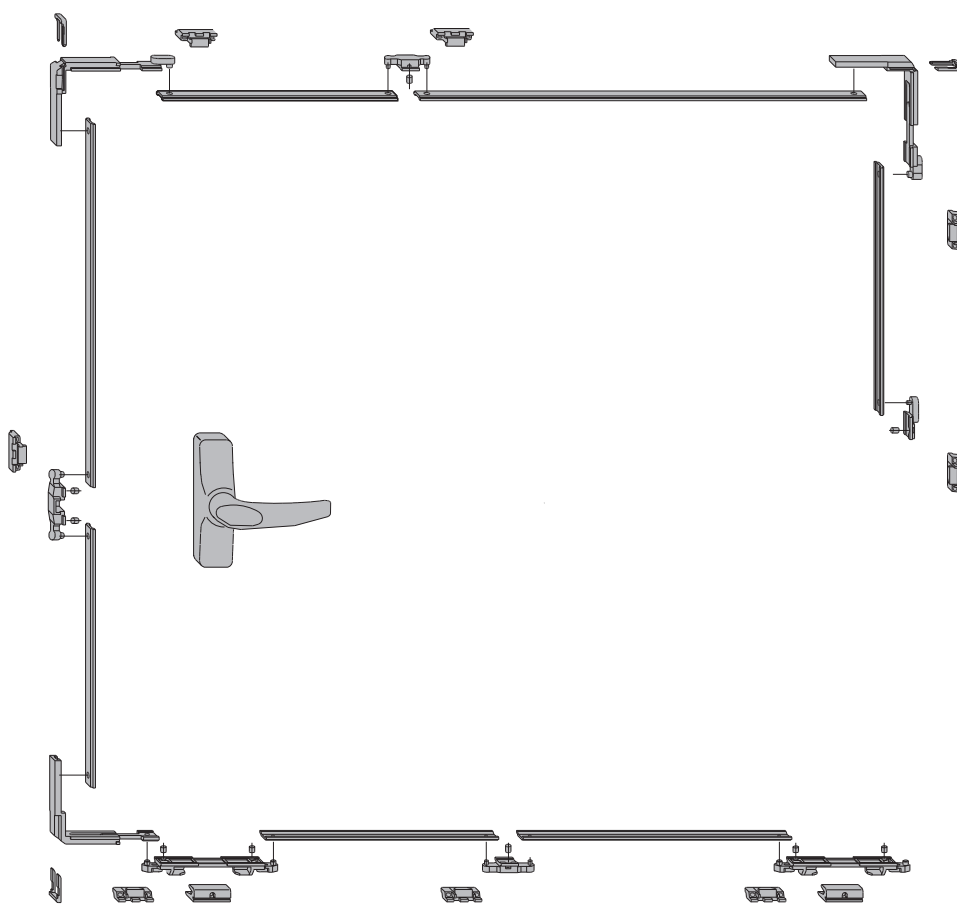
Vasistas scorrevole

SCHEMI TECNICI art. 2410



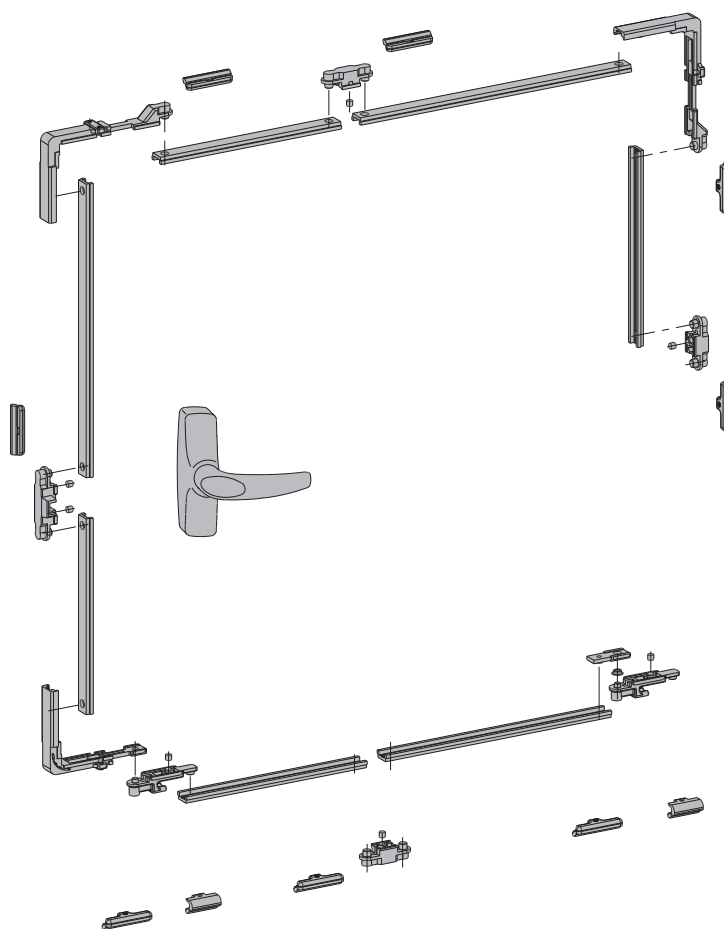
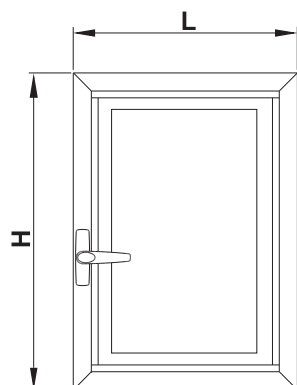
Art. 1200/7 - 1203/7

Art. 3100.821



Descrizione/ Description/ Description/ Descripción/ Beschreibung/ Описание	Art. Арт.	Pz. Pcs. St. ШТ.	Dimensioni anta/ Leaf dimensions/ Dimensions du vantaill/ Dimensiones de la hoja/ Flügelmaße/ Размеры створки							
			L mm	700 1100		1101 1400		1401 1700		
			H mm	850 1400	1401 2700	850 1400	1401 2700	850 1400	1401 2700	
Kit carrelli sinistri/ Kit of left hand rollers/ Kit chariots gauches/ Kit de carros izquierdos/ Kipp-Schiebe Kit links/ Комплект бегунков и ножниц	2401.1	1								
Kit carrelli destri/ Kit of right hand rollers/ Kit chariots droits/ Kit de carros derechos/ Kipp-Schiebe Kit rechts/ Комплект бегунков и ножниц	2401.2	1	1	1	1	1	1	1	1	1
Guide e coperture/ Guides and covers/ Rails et recouvrements/ Guías y coberturas/ Führung und Abdeckung/ Направляющие и крышки	2406/1100	1	1	1						
	2406/1400	1			1	1				
	2406/1700	1						1	1	
Kit di chiusura/ Closing kit/ Kit de fermeture/ Kit de cierre/ Verschluss-Set/ Комплект запирания	2410	5	1	1	1	1	1	1	1	1
Nasello di chiusura / Locking piece / Verrouilleur / Cierre / Verriegelungsteil / Запирающая часть	1243.710	40						2	2	
Incontro registrabile / Adjustable keeper / Gâche réglable / Punto de cierre regulable / Verstellbares Verschießteil / Регулируемая ответная планка	1243.721	40		2		2	2	2	4	
Rinvio d'angolo superiore / Upper corner drive / Renvoi d'angle supérieur / Ángulo de reenvio superior / Eckumlenkung oben / Верхний угловой переключатель	1243.790	10		1		1			1	

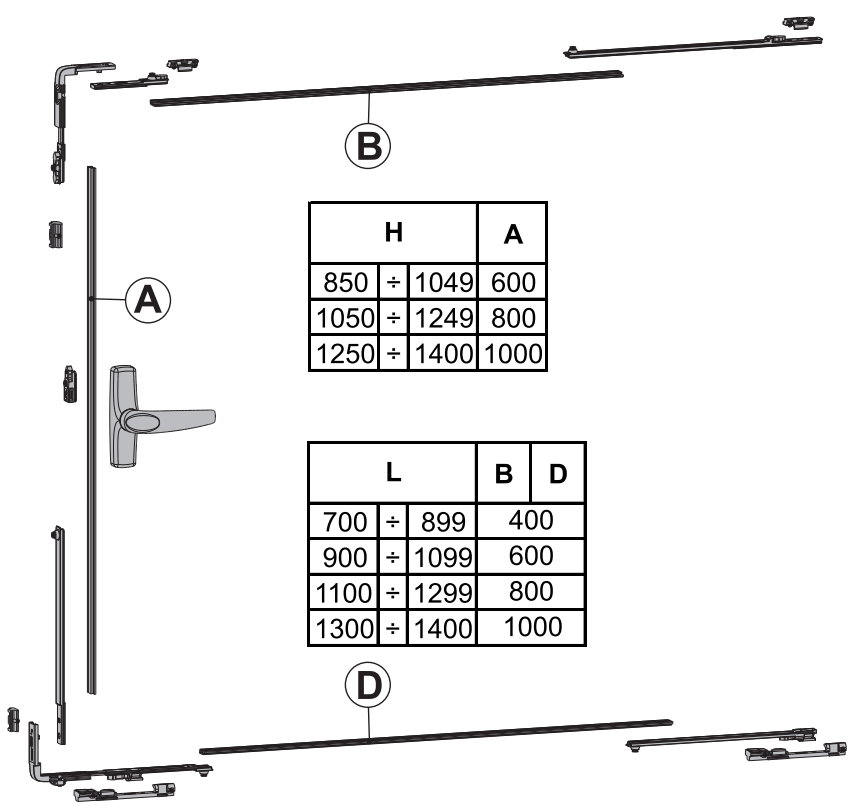
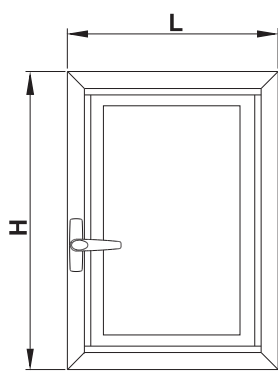
SCHEMI TECNICI art. 2410.1 - 2410.2



Descrizione/ Description/ Description/ Descripción/ Beschreibung/ Описание	Art. Арт.		Pz. Pcs. St. ШТ.	Dimensioni anta/ Leaf dimensions/ Dimensions du vantail/ Dimensiones de la hoja/ Flügelmaße/ Размеры створки						
	R 40	R 50		L	700		1101		1401	
				mm	1100	1401	850	1401	850	1401
Kit carrelli sinistri/ Kit of left hand rollers/ Kit chariots gauches/ Kit de carros izquierdos/ Kipp-Schiebe Kit links/ Комплект бегунков и ножиц	2401.1		1							
Kit carrelli destri/ Kit of right hand rollers/ Kit chariots droits/ Kit de carros derechos/ Kipp-Schiebe Kit rechts/ Комплект бегунков и ножиц	2401.2		1	1	1	1	1	1	1	
Guide e coperture/ Guides and covers/ Rails et recouvrements/ Guías y coberturas/ Führung und Abdeckung/ Направляющие и крышки	2406/1100		1	1	1					
	2406/1400		1			1	1			
	2406/1700		1					1	1	
Kit di chiusura/ Closing kit/ Kit de fermeture/ Kit de cierre/ Verschluss-Set/ Комплект запираения	2410.1	2410.2	5	1	1	1	1	1	1	
Nasello di chiusura/ Locking piece / Verrouilleur / Cierre / Verriegelungsteil / Запирающая часть	1243.701	1243.713	40					2	2	
Incontro registrabile / Adjustable keeper / Gâche réglable / Punto de cierre regulable / Verstellbares Verschlößteil / Регулируемая ответная планка	1243.725		40		2		2	2	4	
Rinvio d'angolo superiore / Upper corner drive / Renvoi d'angle supérieur / Ángulo de reenvio superior / Eckumlenkung oben / Верхний угловой переключатель	1246.703	1243.714	10		1		1		1	

SCHEMI TECNICI art. 3200.620R/L

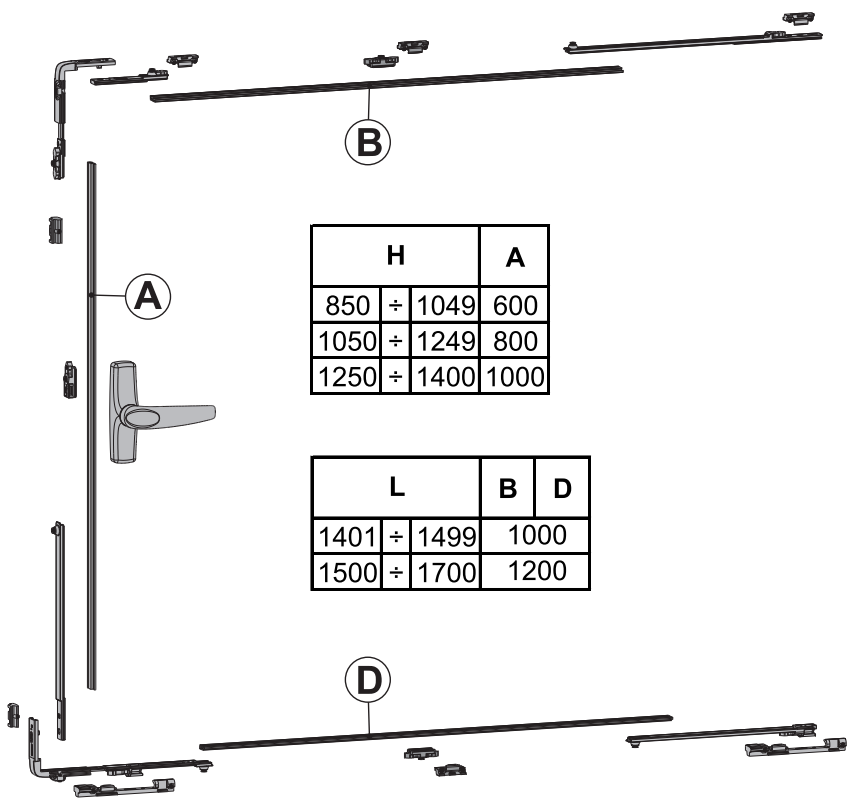
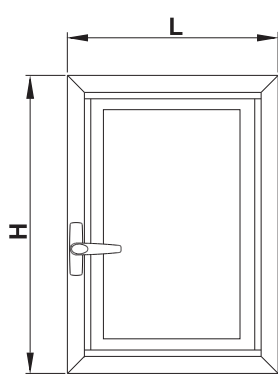
I **L=700 ÷ 1400** **H=850 ÷ 1400**



H		A
850 ÷	1049	600
1050 ÷	1249	800
1250 ÷	1400	1000

L	B	D
700 ÷	899	400
900 ÷	1099	600
1100 ÷	1299	800
1300 ÷	1400	1000

II **L=1401 ÷ 1700** **H=850 ÷ 1400**



H		A
850 ÷	1049	600
1050 ÷	1249	800
1250 ÷	1400	1000

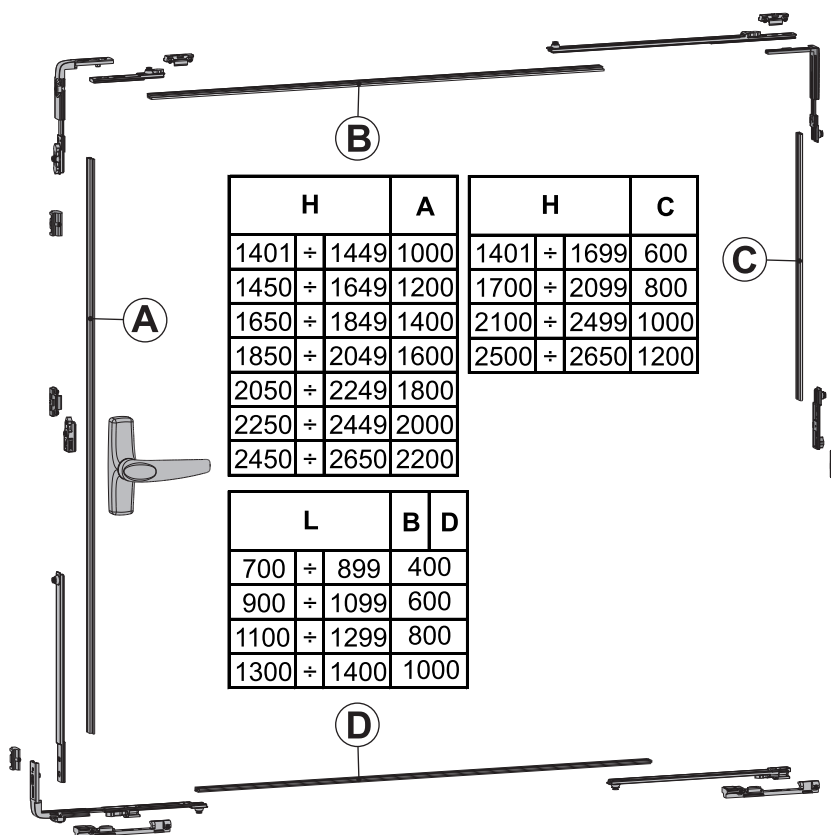
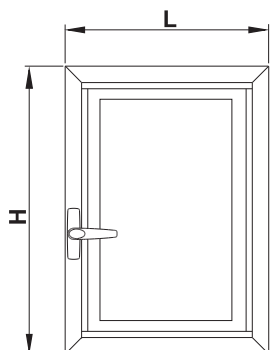
L	B	D
1401 ÷	1499	1000
1500 ÷	1700	1200

SCHEMI TECNICI art. 3200.620R/L

III

L=700 ÷ 1400

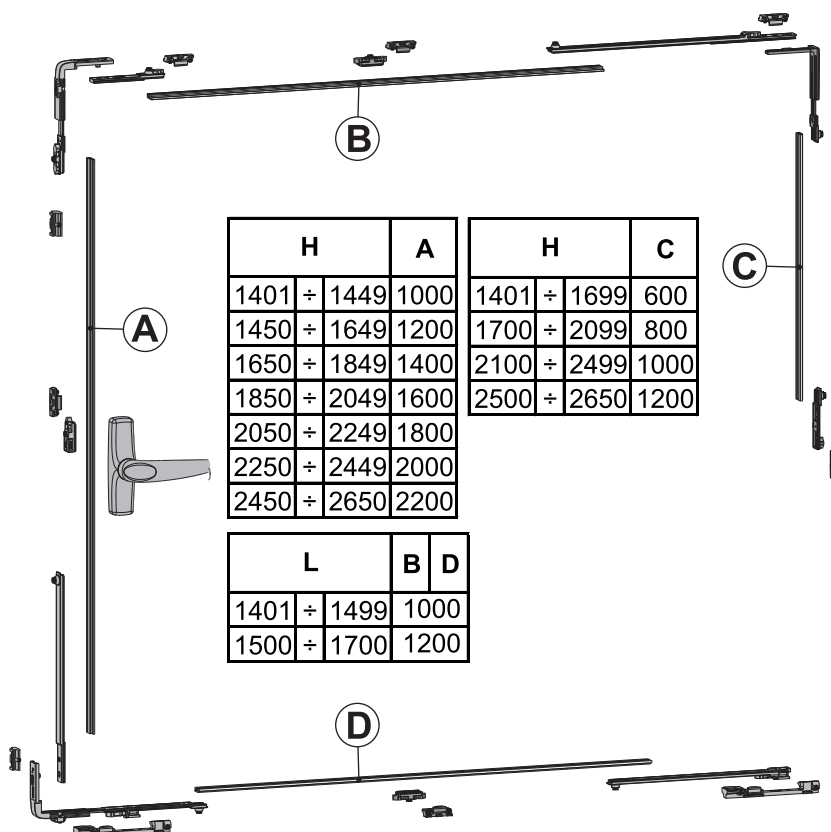
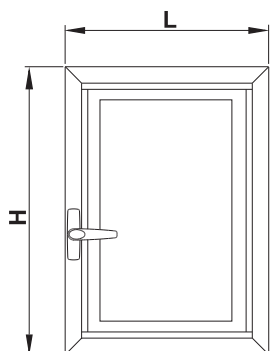
H=1401 ÷ 2650



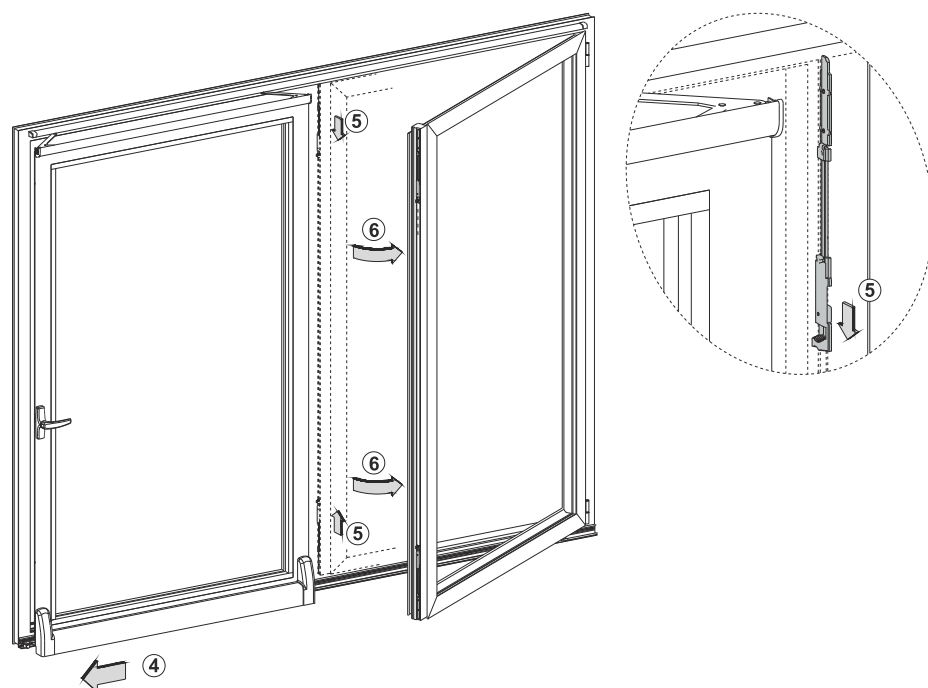
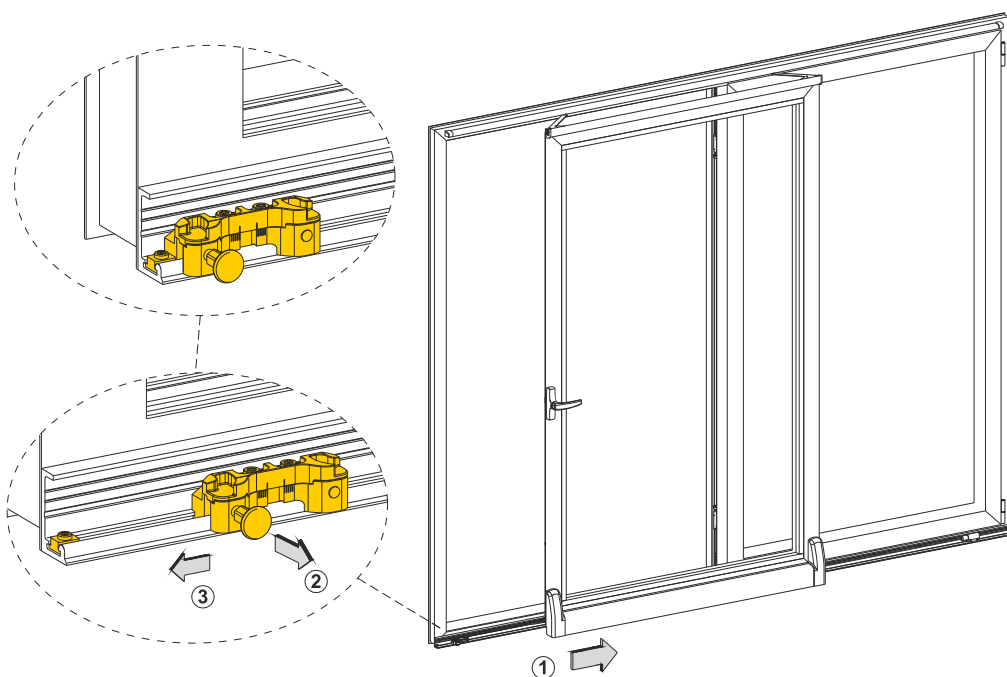
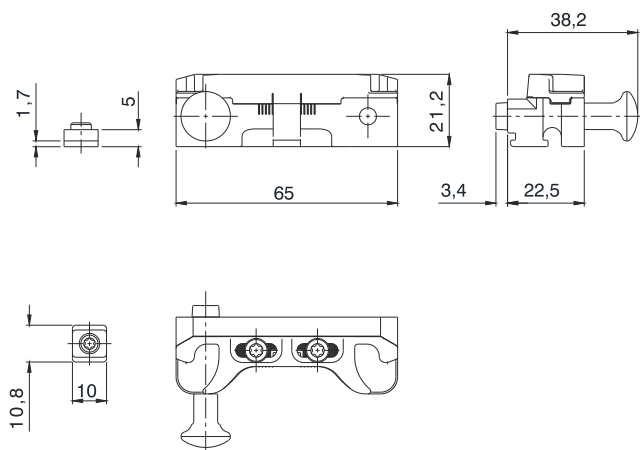
IV

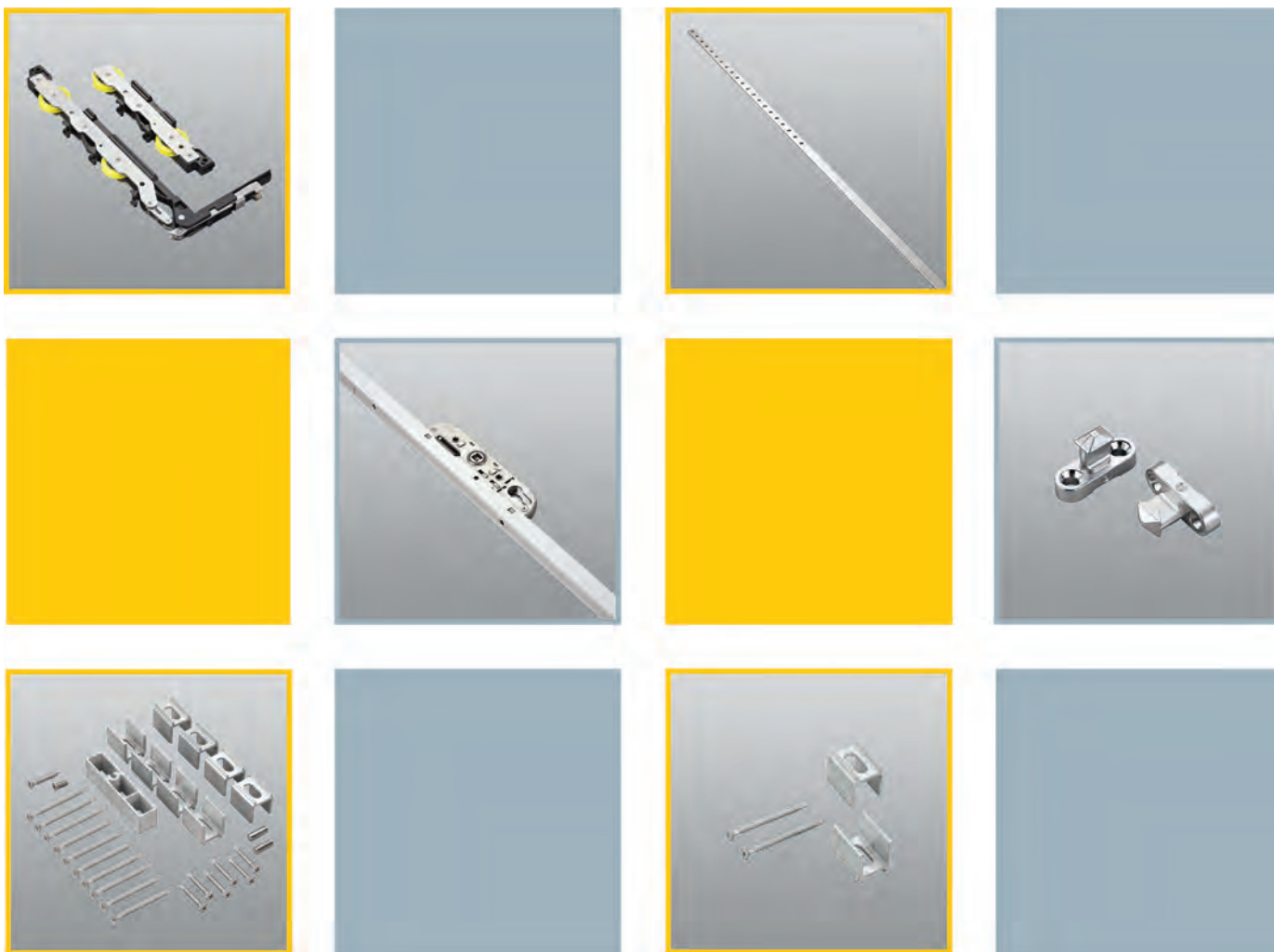
L=1401 ÷ 1700

H=1401 ÷ 2650



SCHEMI TECNICI art. 2401.805





Alzante scorrevole

535

- SLIDEART LS
- ARIANNA

Pag. 536

Pag. 540



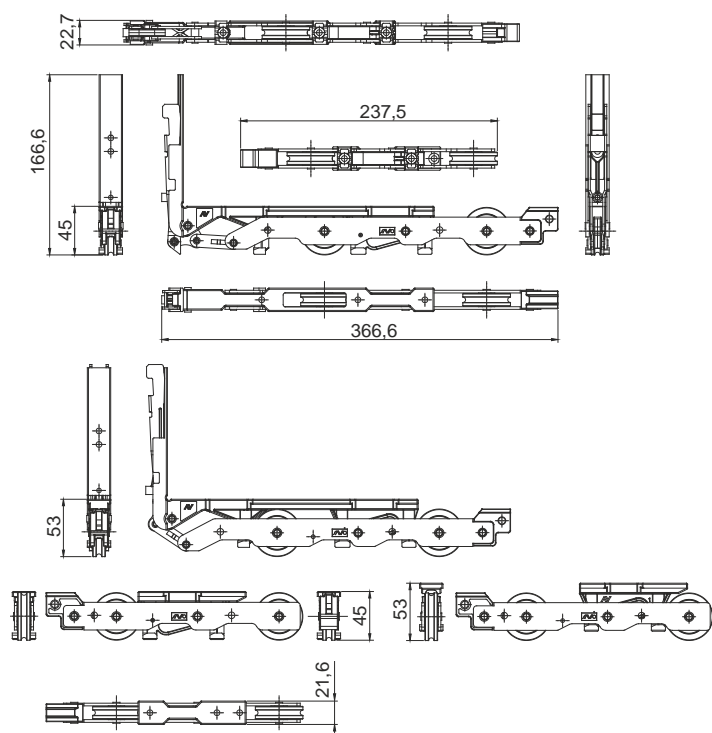
2451/300-2451.1/300-2451.10/300

codice	descrizione	finiture	pz.
2451/300	Kit carrelli da 300 Kg composto da: 1 carrello angolare e 1 carrello lineare in zama con verniciatura in Teflon e acciaio inox, cuscinetti in acciaio cromato e ruote in nylon.		1
2451.1/300	Kit carrelli da 300 Kg composto da: 1 carrello angolare e 1 carrello lineare in zama con verniciatura in Teflon e acciaio inox, cuscinetti in acciaio cromato e ruote in nylon. Per profili serie METRA.		1
2451.10/300	Kit carrelli da 300 Kg composto da: 1 carrello angolare e 1 carrello lineare in zama con verniciatura in Teflon e acciaio inox, cuscinetti in acciaio inox e ruote in nylon.		1

Alzante scorrevole

536

Slideart Ls



2451/300-2451.1/300-2451.10/300



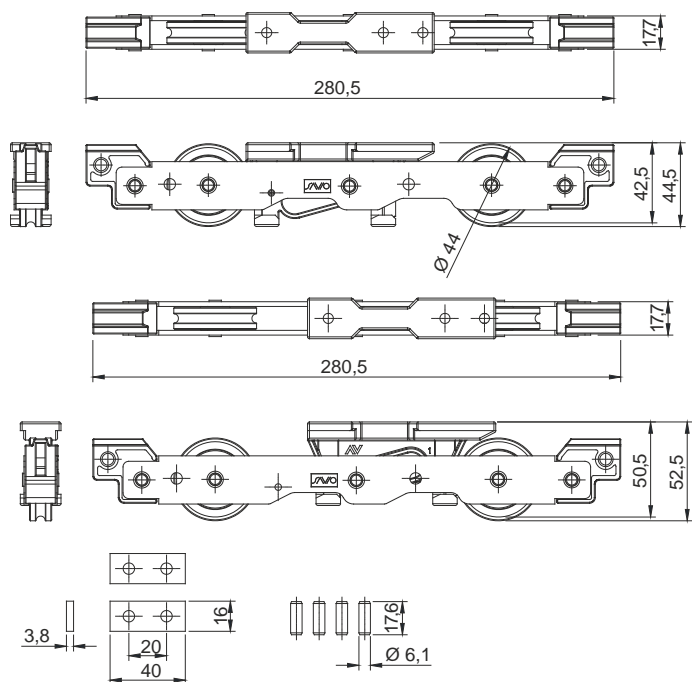
2451/400-2451.1/400-2451.10/400

codice	descrizione	finiture	pz.
2451/400	Kit carrelli aggiuntivi per portata da 400 Kg composto da: 2 carrelli intermedi in zama con verniciatura in Teflon e acciaio inox, cuscinetti in acciaio cromato, ruote in nylon, 2 piastrine in acciaio inox e 4 perni di connessione Ø 6.10x17.6 in acciaio inox.		1
2451.1/400	Kit carrelli aggiuntivi per portata da 400 Kg composto da: 2 carrelli intermedi in zama con verniciatura in Teflon e acciaio inox, cuscinetti in acciaio cromato, ruote in nylon, 2 piastrine in acciaio inox e 4 perni di connessione Ø 6.10x17.6 in acciaio inox. Per profili serie METRA.		1
2451.10/400	Kit carrelli aggiuntivi per portata da 400 Kg composto da: 2 carrelli intermedi in zama con verniciatura in Teflon e acciaio inox, cuscinetti in acciaio inox, ruote in nylon, 2 piastrine in acciaio inox e 4 perni di connessione Ø 6.10x17.6 in acciaio inox.		1

Alzante scorrevole

Slideart Ls

537



2451/400-2451.1/400-2451.10/400

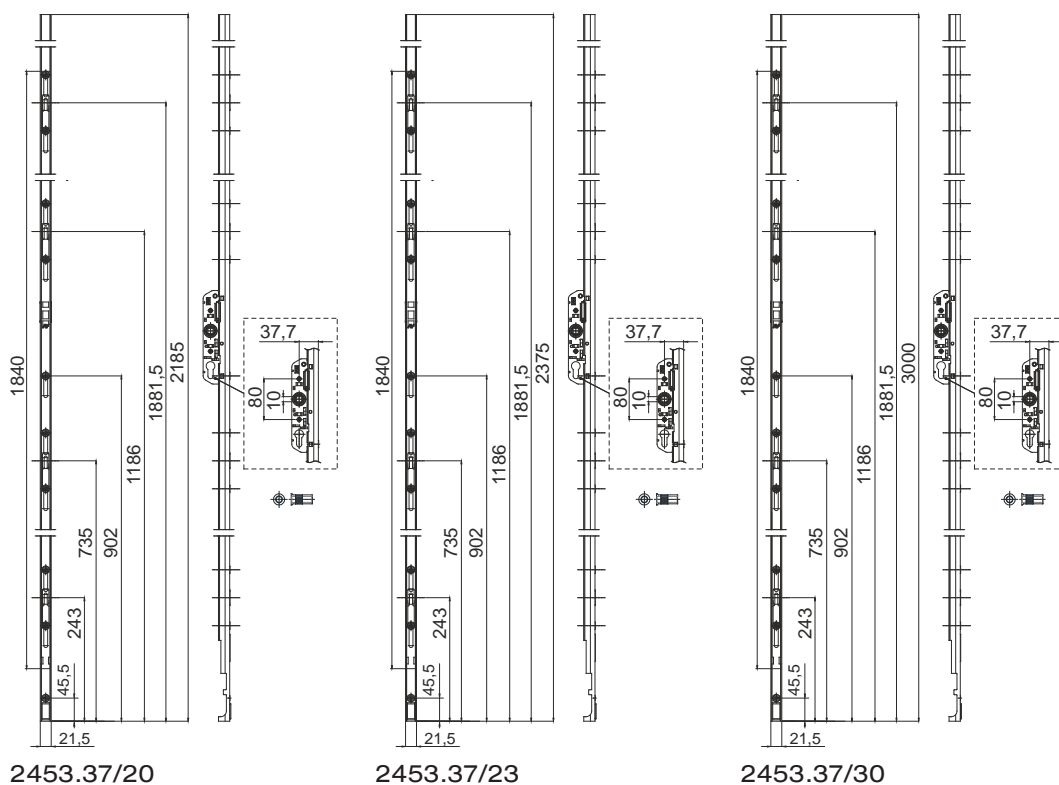


2453.37/20-2453.37/23-2453.37/30

codice	descrizione	finiture	pz.
2453.37/20	Serratura alzante con entrata da 37.5 mm, predisposta per cilindro, in alluminio anodizzato naturale e acciaio inox, 2 inserti filettati M5x15 in ottone nichelato. Per porte con altezza da 1801 mm a 2325 mm.		1
2453.37/23	Serratura alzante con entrata da 37.5 mm, predisposta per cilindro, in alluminio anodizzato naturale e acciaio inox, 2 inserti filettati M5x15 in ottone nichelato. Per porte con altezza da 2326 mm a 2700 mm.		1
2453.37/30	Serratura alzante con entrata da 37.5 mm, predisposta per cilindro, in alluminio anodizzato naturale e acciaio inox, 2 inserti filettati M5x15 in ottone nichelato. Per porte con altezza da 2701 mm a 3100 mm.		1

Alzante scorrevole

538

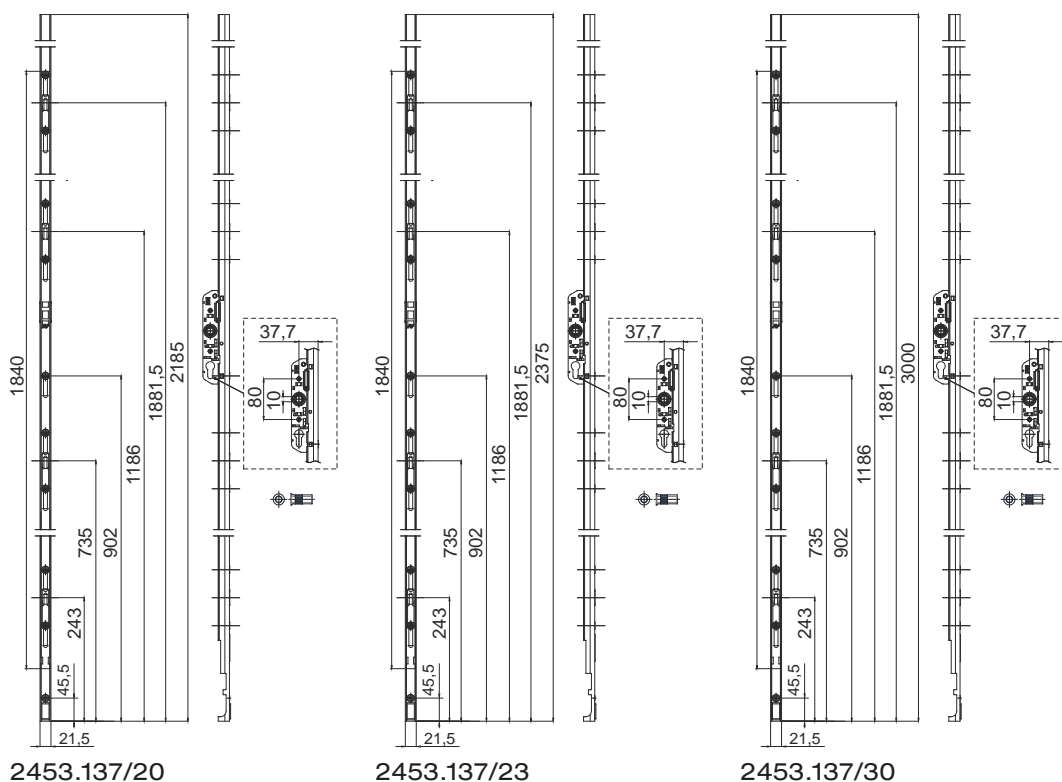




2453.137/20-2453.137/23-2453.137/30

codice	descrizione	finiture	pz.
2453.137/20	Serratura alzante con entrata da 37.5 mm, non predisposta per cilindro, in alluminio anodizzato naturale e acciaio inox, 2 inserti filettati M5x15 in ottone nichelato, 1 tappo copri-foro in nylon grigio. Per porte con altezza da 1801 mm a 2325 mm.		1
2453.137/23	Serratura alzante con entrata da 37.5 mm, non predisposta per cilindro, in alluminio anodizzato naturale e acciaio inox, 2 inserti filettati M5x15 in ottone nichelato, 1 tappo copri-foro in nylon grigio. Per porte con altezza da 2326 mm a 2700 mm.		1
2453.137/30	Serratura alzante con entrata da 37.5 mm, non predisposta per cilindro, in alluminio anodizzato naturale e acciaio inox, 2 inserti filettati M5x15 in ottone nichelato, 1 tappo copri-foro in nylon grigio. Per porte con altezza da 2701 mm a 3100 mm.		1

Alzante scorrevole





1606.1



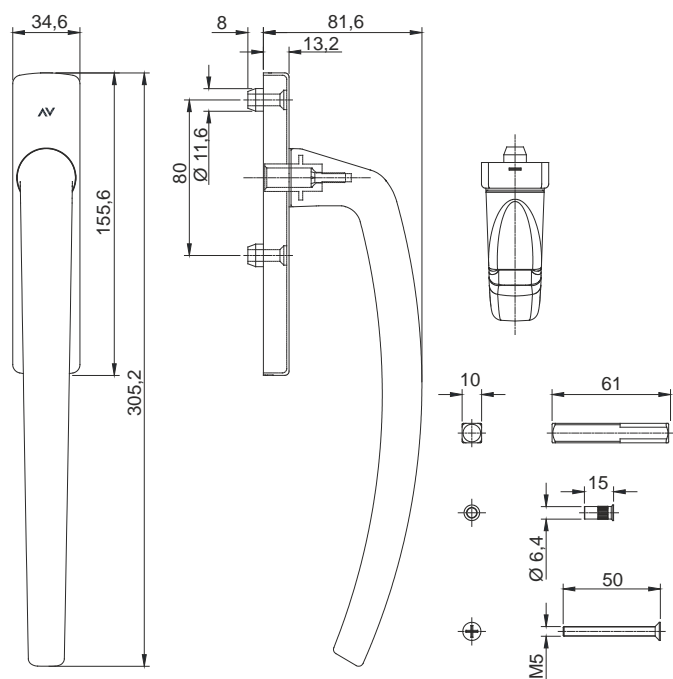
1606.2

codice	descrizione	finiture	pz.
1606.1	Maniglione singolo ambidestro, manico in alluminio e base in zama zincata e nylon, 2 boccole di fissaggio in ottone nichelato, 1 albero quadro 10x60 mm in acciaio zincato, 1 placca di copertura cieca in alluminio e 2 viti di fissaggio M5x50 in acciaio zincato.	9005, 9010, BL10, C, F, HS	1
1606.2	Maniglione singolo ambidestro, manico in alluminio e base in zama zincata e nylon, 1 albero quadro 10x60 mm in acciaio zincato, 1 placca di copertura cieca in alluminio, 1 vaschetta esterna di trascinamento in zama e 2 viti di fissaggio M5x65 in acciaio zincato.	1013, 9005, 9010, B.MA, BL10, C, F, HS, SILV	1

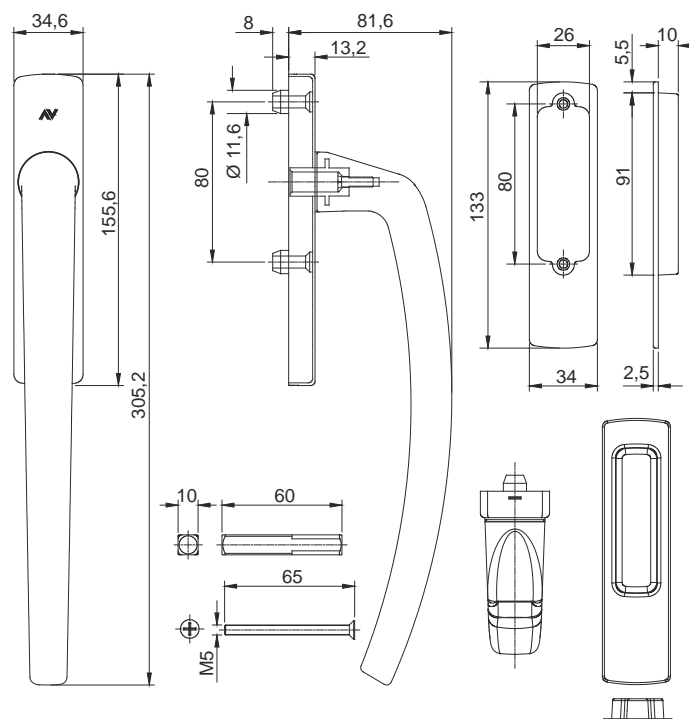
Alzante scorrevole

540

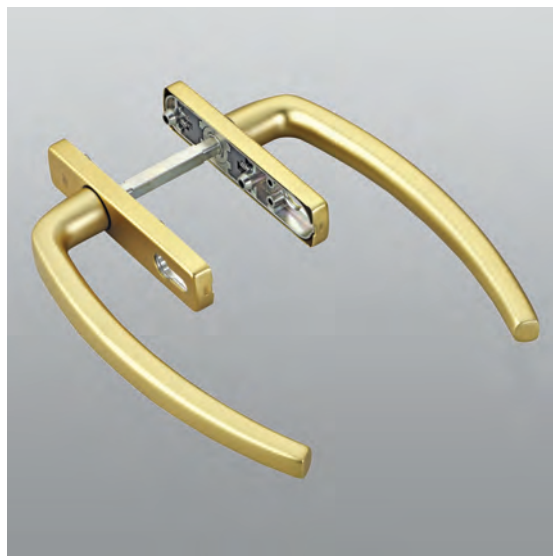
Arianna



1606.1



1606.2



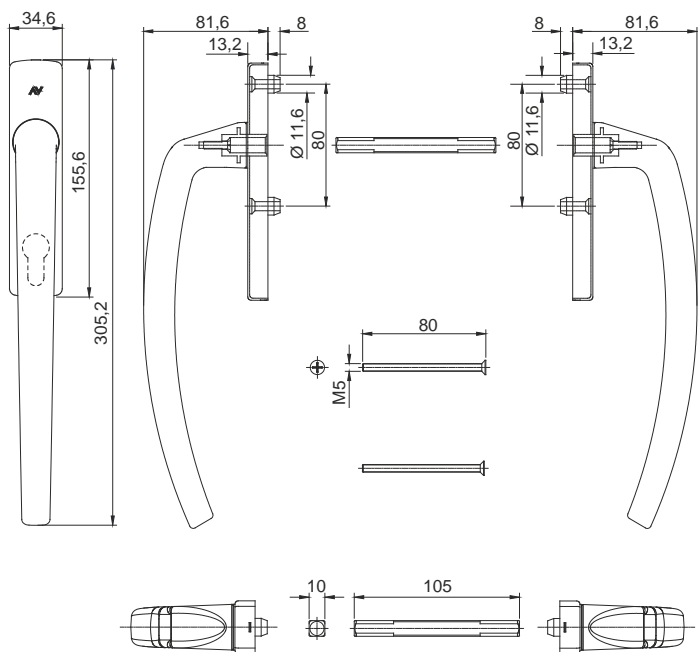
1606.30

codice	descrizione	finiture	pz.
1606.30	Maniglione doppio ambidestro, manici in alluminio e basi in zama zincata e nylon, 1 albero quadro 10x105 in acciaio zincato, 2 placche di copertura in alluminio con foro cilindro e 2 viti di fissaggio M5x80 in acciaio zincato.	1013, 9005, 9010, B.MA, BL10, C, F, HS, SILV	1

Alzante scorrevole

Arianna

541



1606.30



1606.701

codice	descrizione
1606.701	Placca di copertura cieca in alluminio.
1606.702	Placca di copertura con foro cilindro in alluminio.

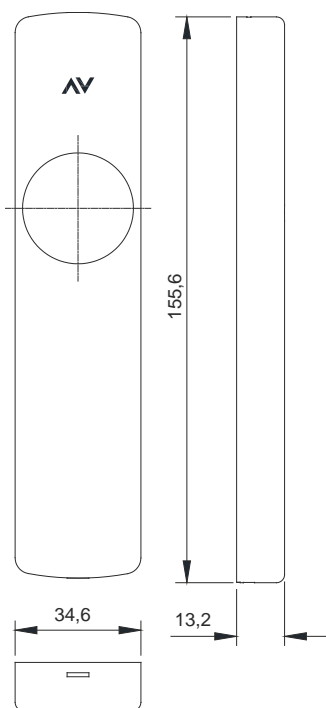


1606.702

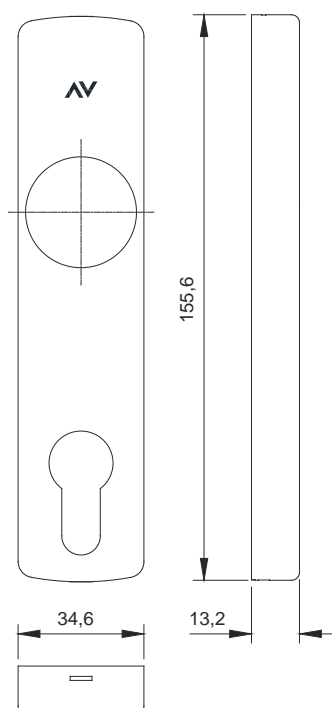
finiture	pz.
C, F, HS	1
C, F, HS	1

Alzante scorrevole

542



1606.701



1606.702

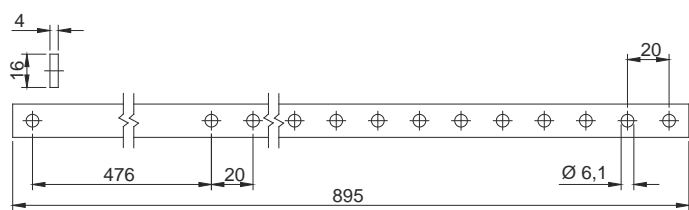


2451.701/90
2451.701/150
2451.701/220

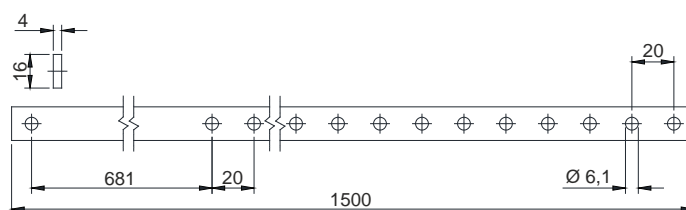
codice	descrizione	finiture	pz.
2451.701/90	Barra di connessione carrelli da 895 mm in acciaio inox. Per porte con larghezza da 700 mm a 1600 mm.		1
2451.701/150	Barra di connessione carrelli da 1500 mm in acciaio inox. Per porte con larghezza da 1601 mm a 2200 mm.		1
2451.701/220	Barra di connessione carrelli da 2200 mm in acciaio inox. Per porte con larghezza da 2201 mm a 3000 mm.		1

Alzante scorrevole

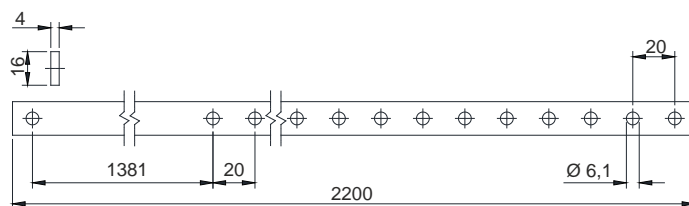
543



2451.701/90



2451.701/150



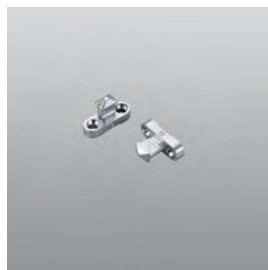
2451.701/220



2451.705



2453.701



2453.702

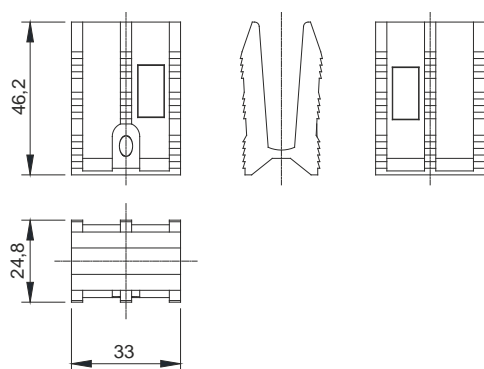


2453.703

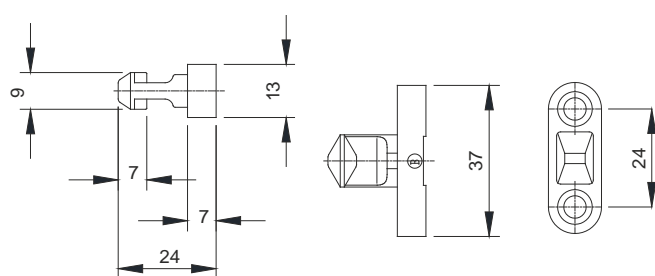
codice	descrizione	finiture	pz.
2451.705	Kit guida asta di connessione carrelli in nylon nero.		10
2453.701	Kit di 2 naselli di chiusura da 16 mm in ottone nichelato.		10
2453.702	Kit di 2 naselli di chiusura da 17 mm in ottone nichelato.		10
2453.703	Kit di 2 naselli di chiusura da 24 mm in ottone nichelato.		10

Alzante scorrevole

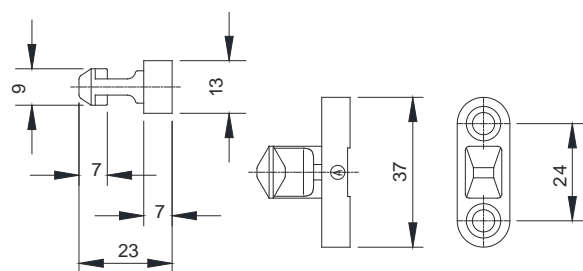
544



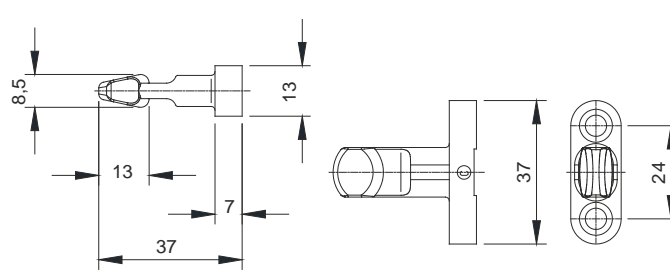
2451.705



2453.702



2453.701



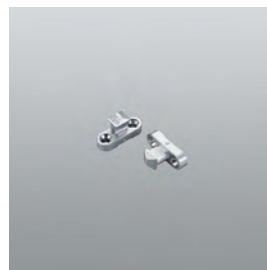
2453.703



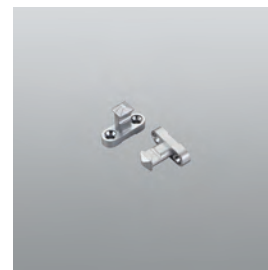
2453.707



2453.706



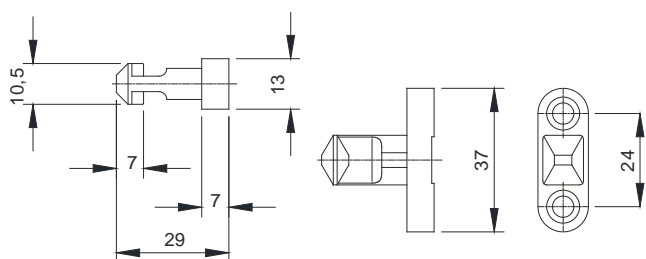
2453.705



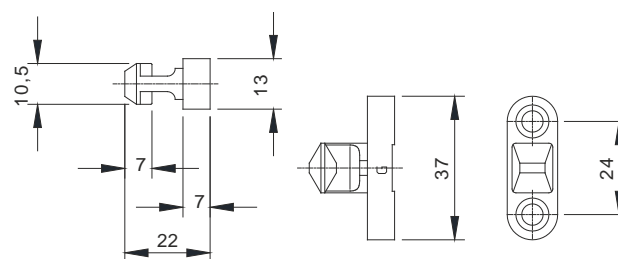
2453.704

codice	descrizione	finiture	pz.
2453.704	Kit di 2 naselli di chiusura da 22 mm in ottone nichelato.		10
2453.705	Kit di 2 naselli di chiusura da 15 mm in ottone nichelato.		10
2453.706	Kit di 2 naselli di chiusura per microventilazione da 15 mm in ottone nichelato.		10
2453.707	Kit di 2 naselli di chiusura da 14.5 mm in ottone nichelato.		10

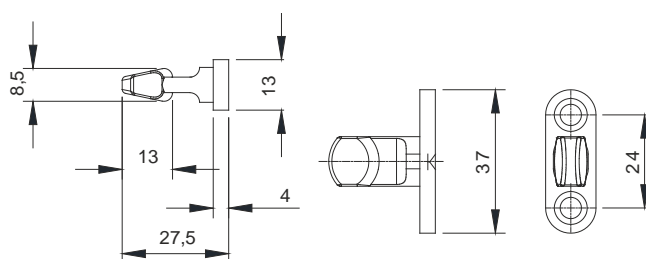
Alzante scorrevole



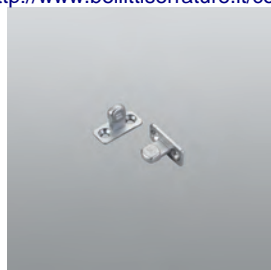
2453.704



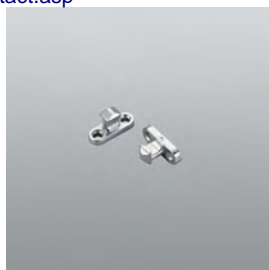
2453.705



2453.707



2453.709



2453.710



2453.711

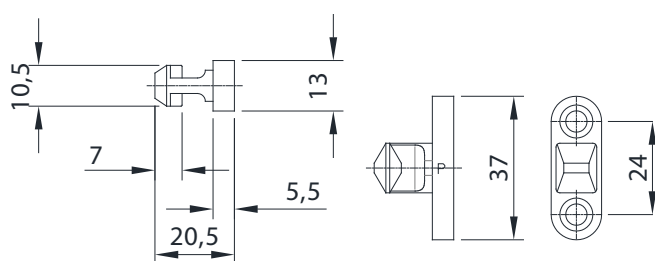


2453.799/1

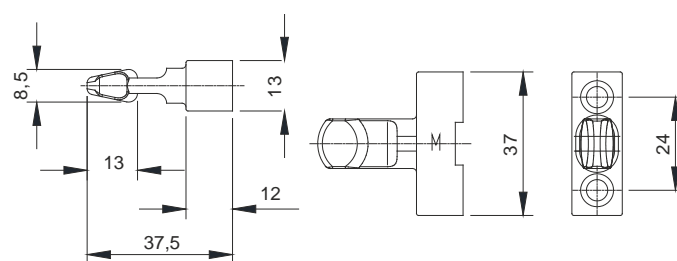
codice	descrizione	finiture	pz.
2453.709	Kit di 2 naselli di chiusura da 11 mm in ottone nichelato.		10
2453.710	Kit di 2 naselli di chiusura da 13.5 mm in ottone nichelato.		10
2453.711	Kit di 2 naselli di chiusura da 24.5 mm in ottone nichelato.		10
2453.799/1	Kit di 2 spessori 37x13x1 mm per naselli di chiusura, in acciaio inox.		10

Alzante scorrevole

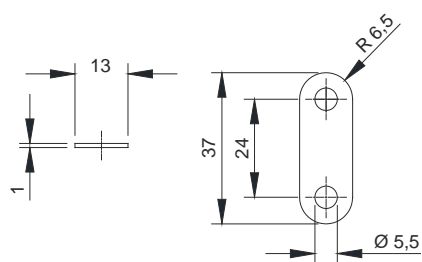
546



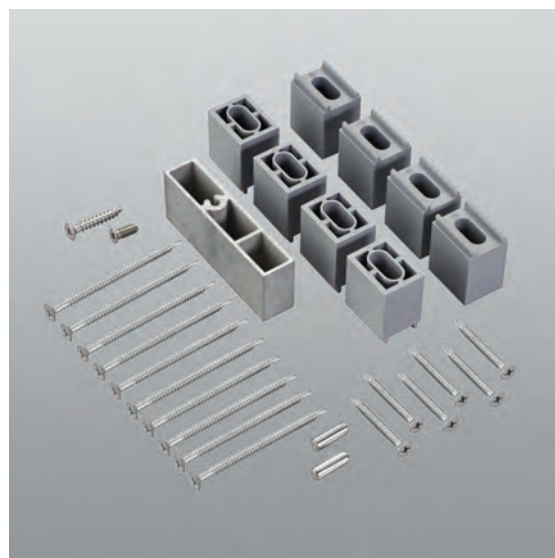
2453.710



2453.711



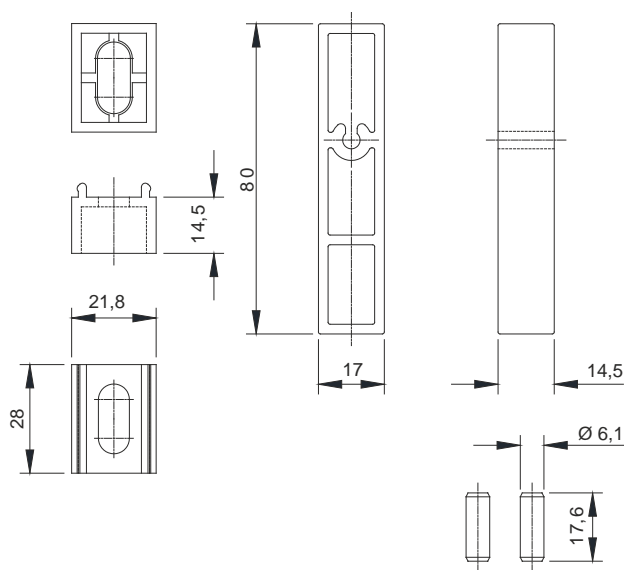
2453.799/1



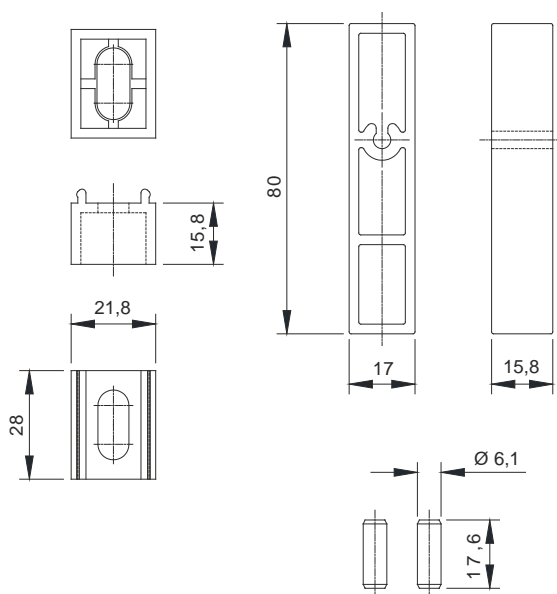
2453.800-2453.801

codice	descrizione	finiture	pz.
2453.800	Kit minuteria e adattatori da 14.5 mm composto da: 1 blocco distanziale da 14.5 mm in alluminio estruso grezzo, 1 vite autofilettante TS Ø 4.8x20 in acciaio inox 410, 8 distanziali da 14.5 mm in nylon grigio, 2 perni di connessione Ø 6.10x17.6 in acciaio inox, 1 vite di connessione carrello/serratura TS M5x13 in acciaio inox 410, 10 viti cremonese autoforanti TS Ø 4.2x56 in acciaio inox 410 dacrotized e 6 viti autoforanti di fissaggio carrello TS Ø 4.2x32 in acciaio inox 410 dacrotized.		1
2453.801	Kit minuteria e adattatori da 15.8 mm composto da: 1 blocco distanziale da 15.8 mm in alluminio estruso grezzo, 1 vite autofilettante TS Ø 4.8x20 in acciaio inox 410, 8 distanziali da 15.8 mm in nylon grigio, 2 perni di connessione Ø 6.10x17.6 in acciaio inox, 1 vite di connessione carrello/serratura TS M5x13 in acciaio inox 410, 10 viti cremonese autoforanti TS Ø 4.2x56 in acciaio inox 410 dacrotized e 6 viti autoforanti di fissaggio carrello TS Ø 4.2x32 in acciaio inox 410 dacrotized.		1

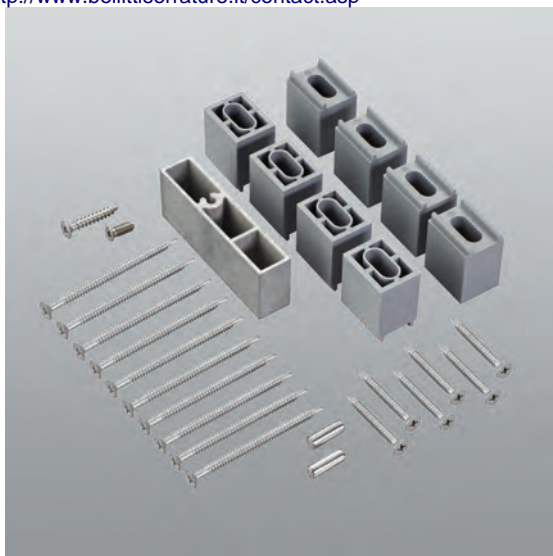
Alzante scorrevole



2453.800



2453.801



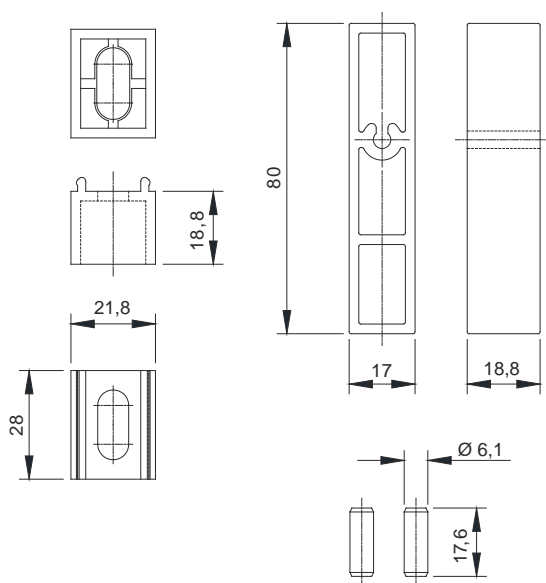
2453.802



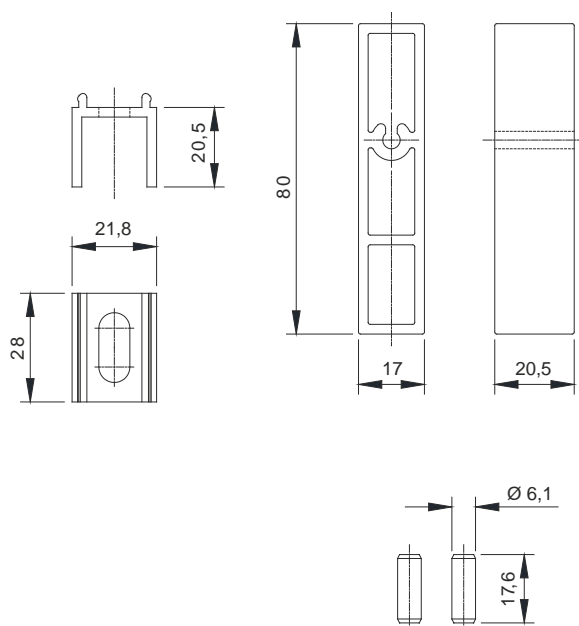
2453.803

codice	descrizione	finiture	pz.
2453.802	Kit minuteria e adattatori da 18.8 mm composto da: 1 blocco distanziale da 18.8 mm in alluminio estruso grezzo, 1 vite autofilettante TS Ø 4.8x20 in acciaio inox 410, 8 distanziali da 18.8 mm in nylon grigio, 2 perni di connessione Ø 6.10x17.6 in acciaio inox, 1 vite di connessione carrello/serratura TS M5x13 in acciaio inox 410, 10 viti cremonese autoforanti TS Ø 4.2x56 in acciaio inox 410 dacrotized e 6 viti autoforanti di fissaggio carrello TS Ø 4.2x32 in acciaio inox 410 dacrotized.		1
2453.803	Kit minuteria e adattatori da 20.5 mm composto da: 1 blocco distanziale da 20.5 mm in alluminio estruso grezzo, 1 vite autofilettante TS Ø 4.8x30 in acciaio inox 410, 8 distanziali da 20.5 mm in alluminio estruso grezzo, 2 perni di connessione Ø 6.10x17.6 in acciaio inox, 1 vite di connessione carrello/serratura TS M5x13 in acciaio inox 410, 10 viti cremonese autoforanti TS Ø 4.2x56 in acciaio inox 410 dacrotized e 6 viti autoforanti di fissaggio carrello TS Ø 4.2x32 in acciaio inox 410 dacrotized.		1

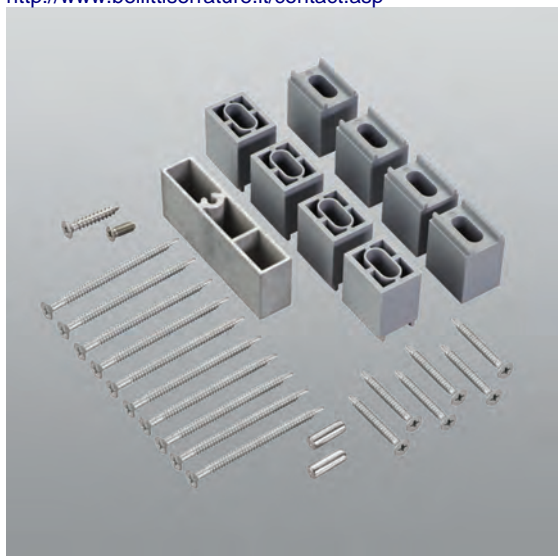
Alzante scorrevole



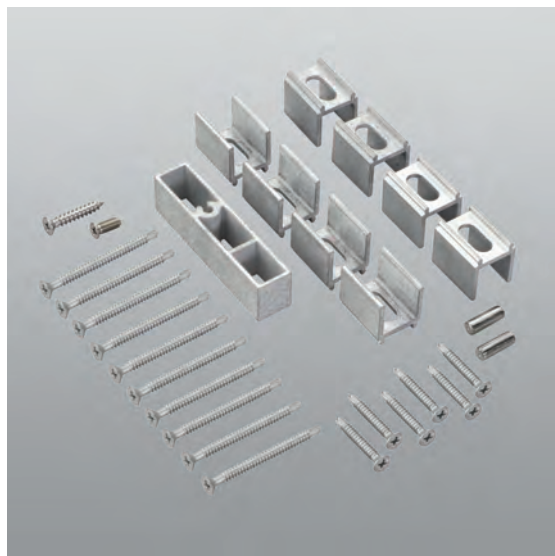
2453.802



2453.803



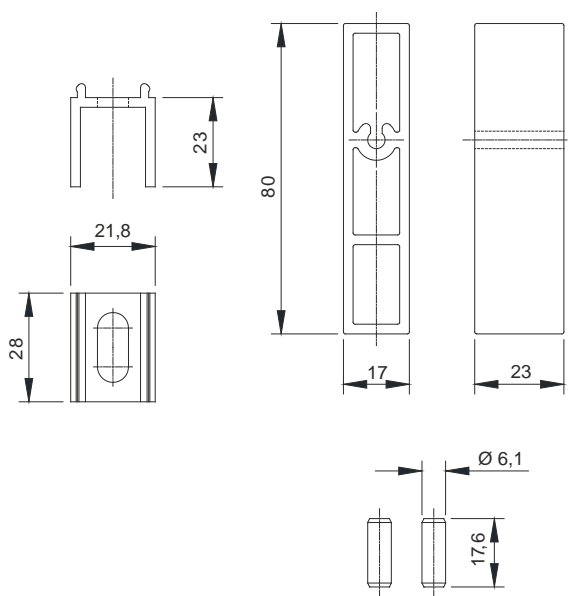
2453.805



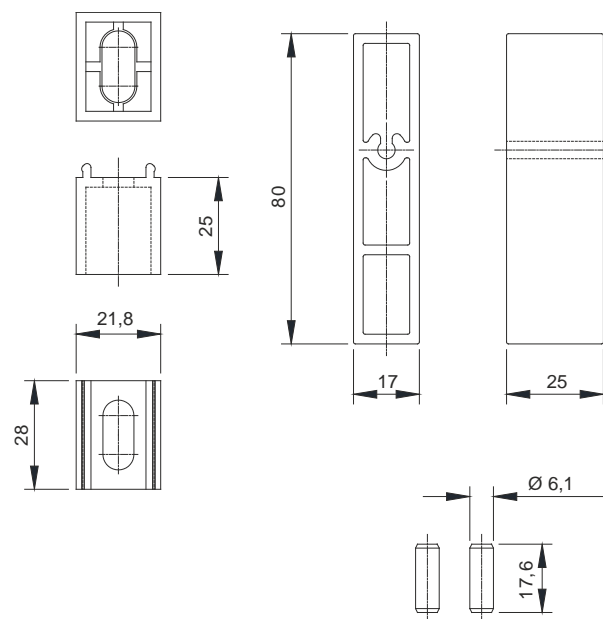
2453.804

codice	descrizione	finiture	pz.
2453.804	Kit minuteria e adattatori da 23 mm composto da: 1 blocco distanziale da 23 mm in alluminio estruso grezzo, 1 vite autofilettante TS Ø 4.8x30 in acciaio inox 410, 8 distanziali da 23 mm in alluminio estruso grezzo, 2 perni di connessione Ø 6.10x17.6 in acciaio inox, 1 vite di connessione carrello/serratura TS M5x13 in acciaio inox 410, 10 viti cremonese autoforanti TS Ø 4.2x56 in acciaio inox 410 dacrotized e 6 viti autoforanti di fissaggio carrello TS Ø 4.2x32 in acciaio inox 410 dacrotized.		1
2453.805	Kit minuteria e adattatori da 25 mm composto da: 1 blocco distanziale da 25 mm in alluminio estruso grezzo, 1 vite autofilettante TS Ø 4.8x30 in acciaio inox 410, 8 distanziali da 25 mm in nylon grigio, 2 perni di connessione Ø 6.10x17.6 in acciaio inox, 1 vite di connessione carrello/serratura TS M5x13 in acciaio inox 410, 10 viti cremonese autoforanti TS Ø 4.2x65 in acciaio inox 410 dacrotized e 6 viti autoforanti di fissaggio carrello TS Ø 4.2x32 in acciaio inox 410 dacrotized.		1

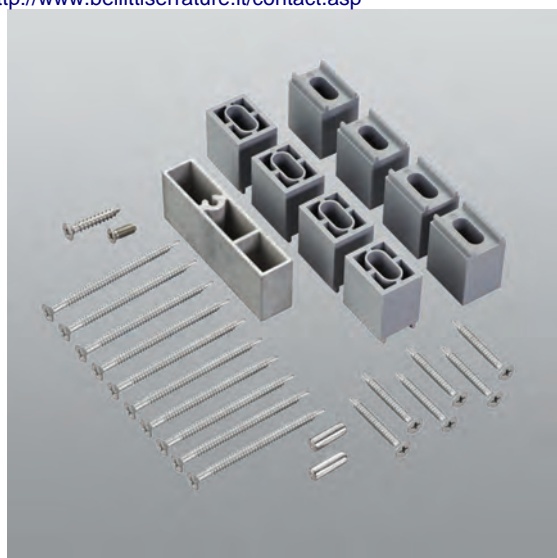
Alzante scorrevole



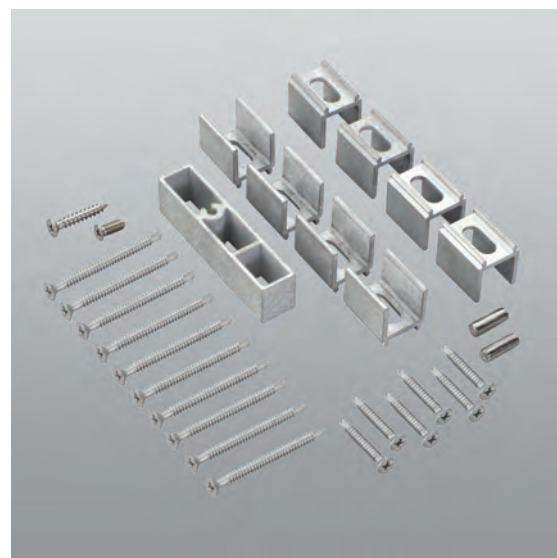
2453.804



2453.805



2453.806

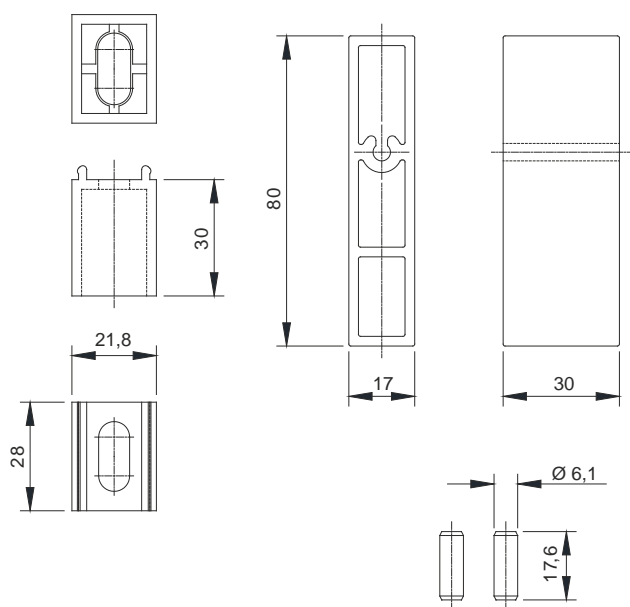


2453.807

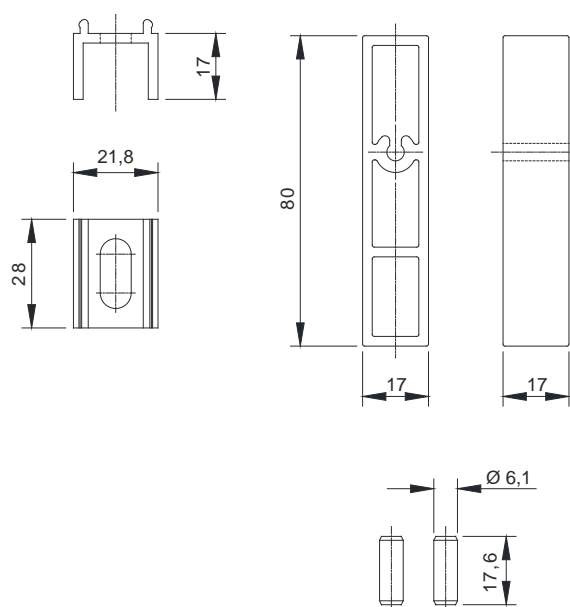
codice	descrizione	finiture	pz.
2453.806	Kit minuteria e adattatori da 30 mm composto da: 1 blocco distanziale da 30 mm in alluminio estruso grezzo, 1 vite autofilettante TS Ø 4.8x30 in acciaio inox 410, 8 distanziali da 30 mm in nylon grigio, 2 perni di connessione Ø 6.10x17.6 in acciaio inox, 1 vite di connessione carrello/serratura TS M5x13 in acciaio inox 410, 10 viti cremonese autoforanti TS Ø 4.2x70 in acciaio inox 410 dacrotized e 6 viti di fissaggio carrello AF TS TGX UNI 6955 Ø4.2x38 in acciaio inox 410 dacrotized.		1
2453.807	Kit minuteria e adattatori da 17 mm composto da: 1 blocco distanziale da 17 mm in alluminio estruso grezzo, 1 vite autofilettante TS Ø 4.8x20 in acciaio inox 410, 8 distanziali da 17 mm in alluminio estruso grezzo, 2 perni di connessione Ø 6.10x17.6 in acciaio inox, 1 vite di connessione carrello/serratura TS M5x13 in acciaio inox 410, 10 viti cremonese autoforanti TS Ø 4.2x56 in acciaio inox 410 dacrotized e 6 viti autoforanti di fissaggio carrello TS Ø 4.2x32 in acciaio inox 410 dacrotized.		1

Alzante scorrevole

550



2453.806



2453.807



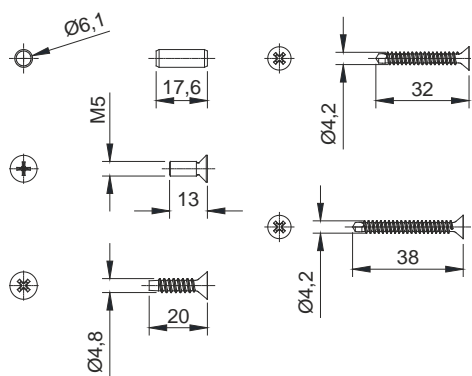
2453.810



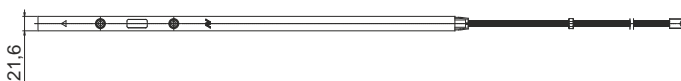
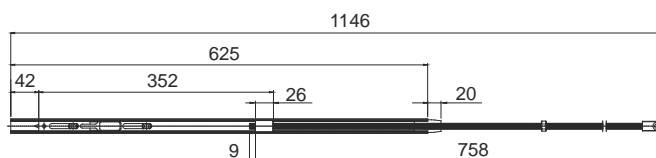
2453.808

codice	descrizione	finiture	pz.
2453.808	Kit minuteria senza adattatori e blocco distanziale composto da: 1 vite autofilettante TS Ø 4.8x20 in acciaio inox 410, 2 perni di connessione Ø 6.10x17.6 in acciaio inox, 1 vite di connessione carrello/serratura TS M5x13 in acciaio inox 410, 10 viti cremonese autoforanti TS Ø 4.2x38 in acciaio inox 410 dacrotized e 6 viti autoforanti di fissaggio carrello TS Ø 4.2x32 in acciaio inox 410 dacrotized.		1
2453.810	Prolunga da 625 mm per serratura, in alluminio anodizzato naturale e acciaio inox.		1

Alzante scorrevole



2453.808



2453.810



2453.815

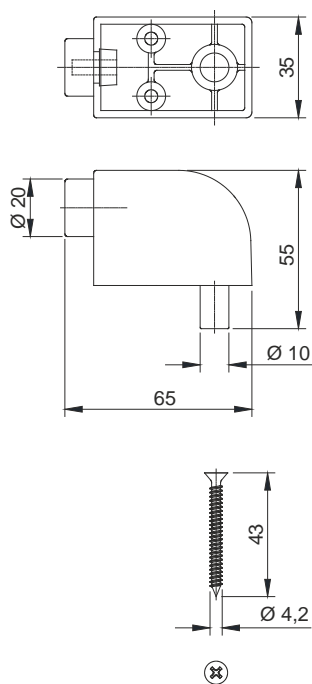


2453.820

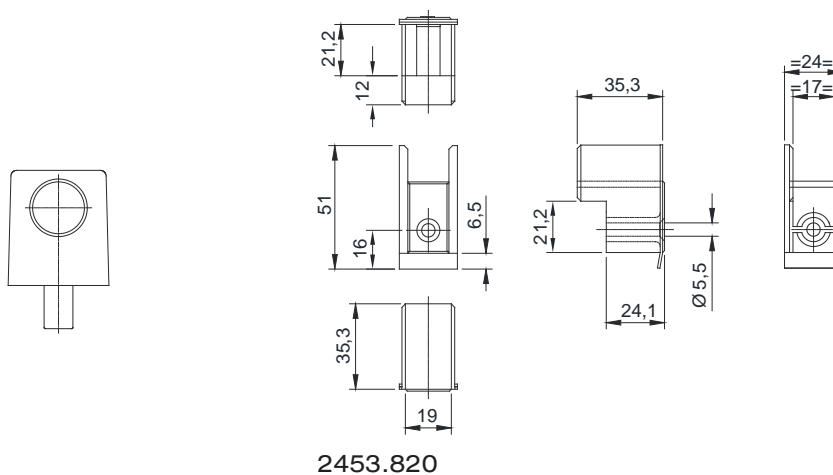
codice	descrizione	finiture	pz.
2453.815	Arresto anta in nylo nero e acciaio inox, 2 viti autoforanti TS Ø 4.2x43 in acciaio inox 410 Dacrotized.		1
2453.820	Terminale frontale superiore in nylon nero.		1

Alzante scorrevole

552



2453.815



2453.820



2453.822

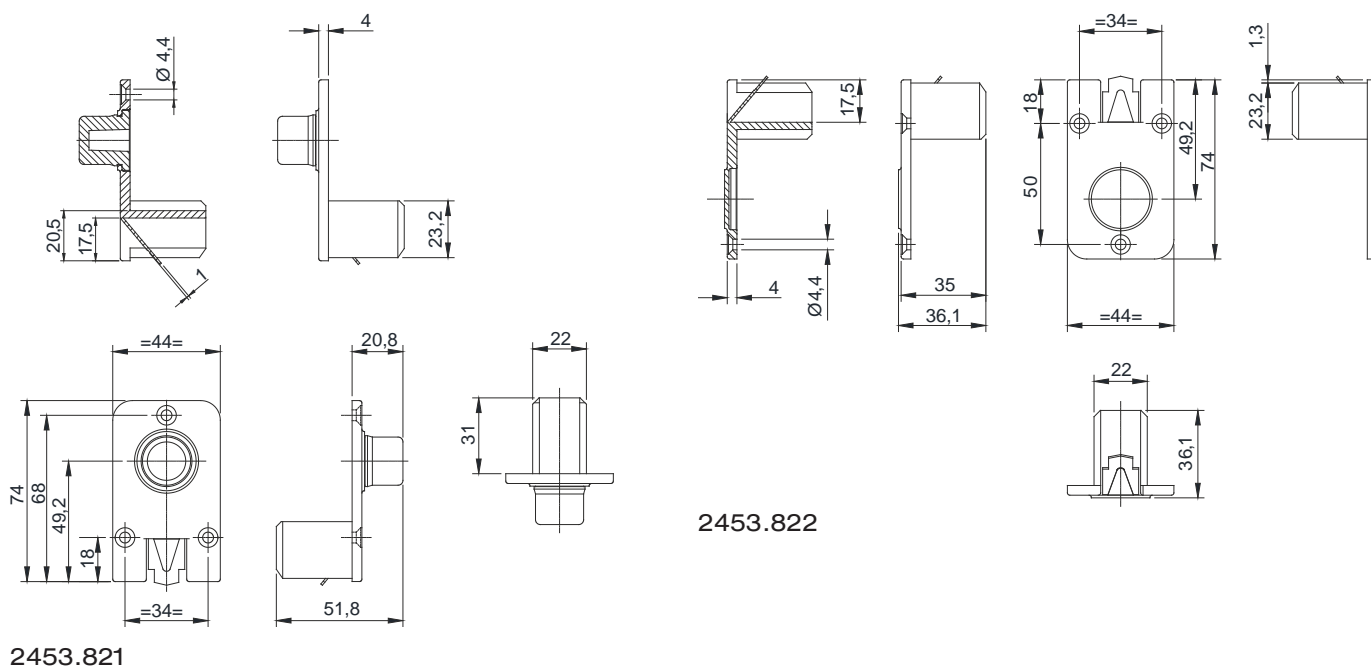


2453.821

codice	descrizione	finiture	pz.
2453.821	Guida superiore posteriore con paracolpi in nylon nero.		1
2453.822	Guida superiore posteriore senza paracolpi in nylon nero.		1

Alzante scorrevole

553





2453.823

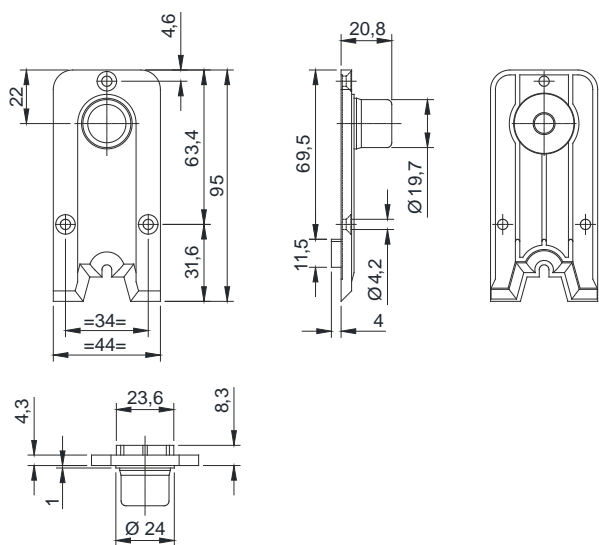


2453.824

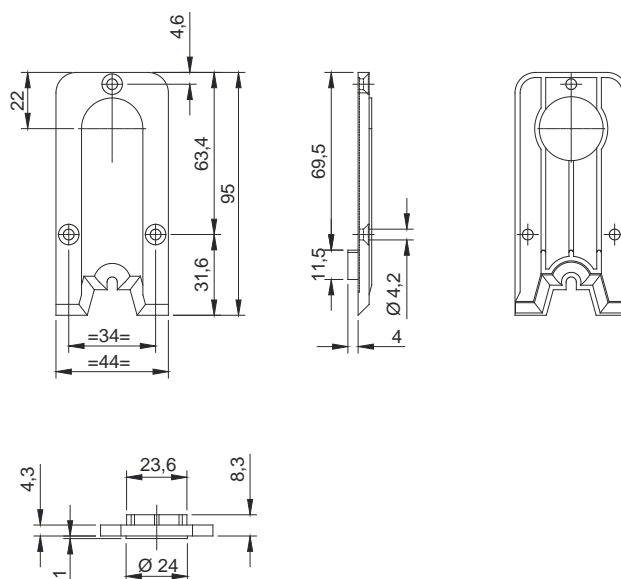
codice	descrizione	finiture	pz.
2453.823	Tappo di copertura posteriore inferiore con paracolpi in nylon nero.		1
2453.824	Tappo di copertura posteriore inferiore senza paracolpi in nylon nero.		1

Alzante scorrevole

554



2453.823



2453.824



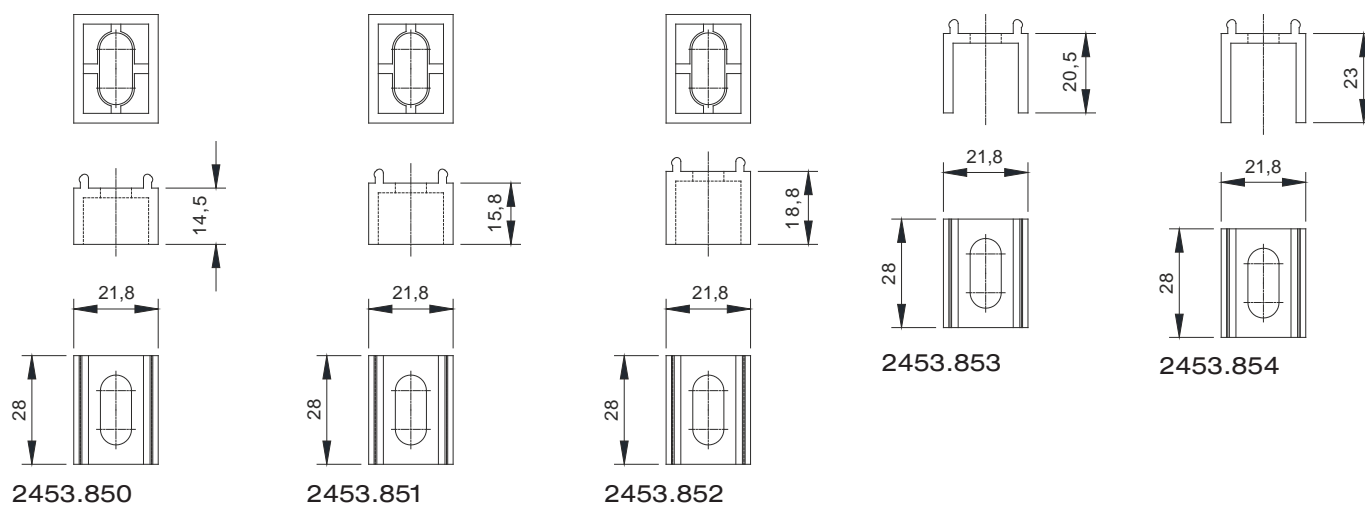
2453.853
2453.854



2453.850
2453.851
2453.852

codice	descrizione	finiture	pz.
2453.850	Kit adattatori da 14.5 mm composto da: 2 blocchi distanziali da 14,5 mm in nylon grigio e 2 viti cremonese autoforanti TS Ø 4.2x56 in acciaio inox 410 dacrotized.		1
2453.851	Kit adattatori da 15.8 mm composto da: 2 blocchi distanziali da 15,8 mm in nylon grigio e 2 viti cremonese autoforanti TS Ø 4.2x56 in acciaio inox 410 dacrotized.		1
2453.852	Kit adattatori da 18.8 mm composto da: 2 blocchi distanziali da 18,8 mm in nylon grigio e 2 viti cremonese autoforanti TS Ø 4.2x56 in acciaio inox 410 dacrotized.		1
2453.853	Kit adattatori da 20.5 mm composto da: 2 blocchi distanziali da 20,5 mm in alluminio estruso grezzo e 2 viti cremonese autoforanti TS Ø 4.2x56 in acciaio inox 410 dacrotized.		1
2453.854	Kit adattatori da 23 mm composto da: 2 blocchi distanziali da 23 mm in alluminio estruso grezzo e 2 viti cremonese autoforanti TS Ø 4.2x56 in acciaio inox 410 dacrotized.		1

Alzante scorrevole





2453.855
2453.856

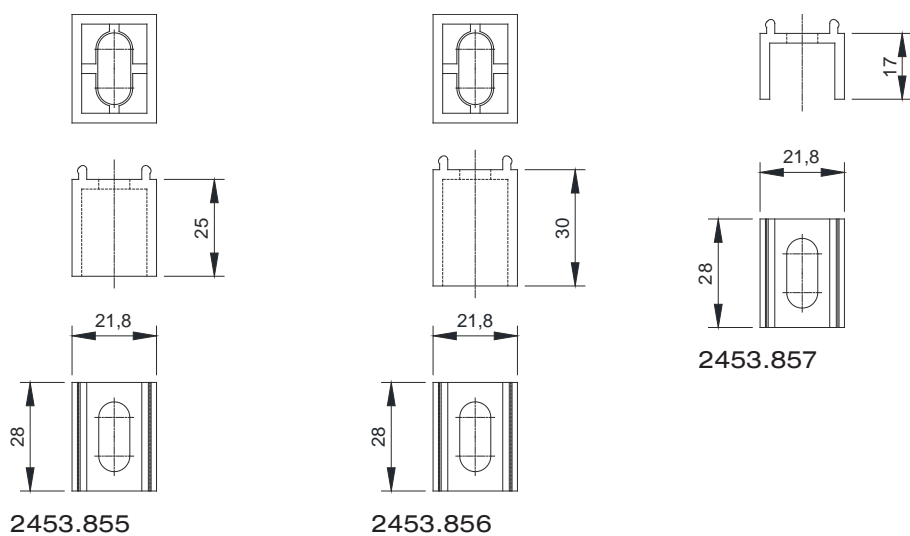


2453.857

codice	descrizione	finiture	pz.
2453.855	Kit adattatori da 25 mm composto da: 2 blocchi distanziali da 25 mm in nylon grigio e 2 viti cremonese autoforanti TS Ø 4.2x65 in acciaio inox 410 dacrotized.		1
2453.856	Kit adattatori da 30 mm composto da: 2 blocchi distanziali da 30 mm in nylon grigio e 2 viti cremonese autoforanti TS Ø 4.2x70 in acciaio inox 410 dacrotized.		1
2453.857	Kit adattatori da 17 mm composto da: 2 blocchi distanziali da 17 mm in alluminio estruso grezzo e 2 viti cremonese autoforanti TS Ø 4.2x56 in acciaio inox 410 dacrotized.		1

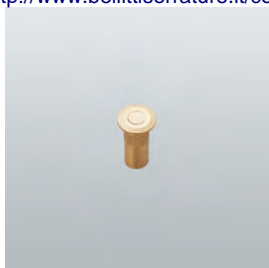
Alzante scorrevole

556





Accessori generici complementari



1409/6
 1409/8
 1409/10



1414.15

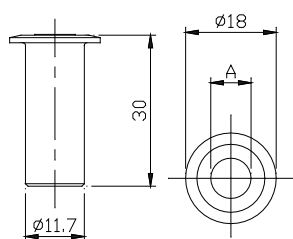


1414.16

codice	descrizione	finiture	pz.
1409/6	Pozzetto antipolvere in ottone Ø 6 mm.		100
1409/8	Pozzetto antipolvere in ottone Ø 8 mm.		100
1409/10	Pozzetto antipolvere in ottone Ø 10 mm.		100
1414.15	Ferrogliera in zama zincata nera con 2 grani premontati in acciaio inox, 1 contropiastra in zama zincata nera e 2 viti TCEI M5x10 in acciaio inox.		1
1414.16	Ferrogliera in zama zincata nera con 2 grani premontati in acciaio inox.		1

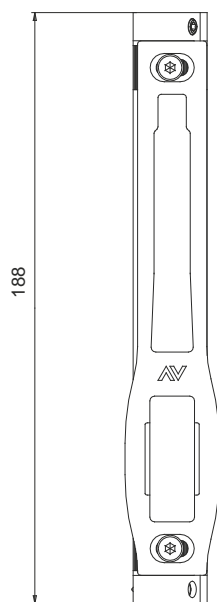
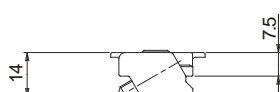
Accessori generici complementari

558

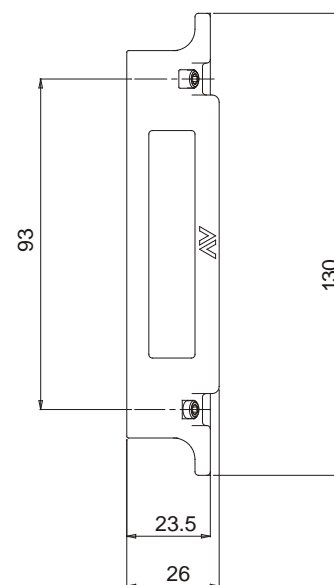
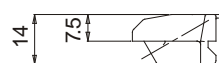


Art.	A
1409/6	6
1409/8	8
1409/10	10

1409/6-1409/8-1409/10



1414.15



1414.16



1875.1W



1875.1

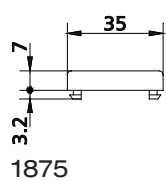


1875

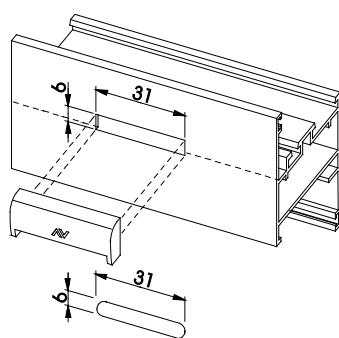
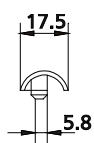
codice	descrizione	finiture	pz.
1875	Copriasola per scarico acqua in nylon.	(nero), .78	100
1875.1	Cappetta di drenaggio in nylon.	.74, .78	100
1875.1W	Cappetta di drenaggio con membrana in nylon stampato bianco.		100

Accessori generici complementari

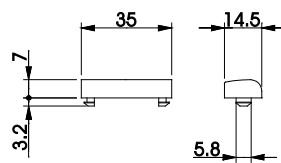
559



1875



1875.1-1875.1W



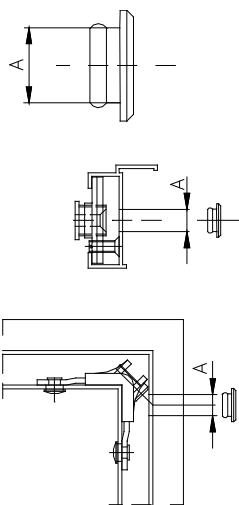


1885.3
1885.5

codice	descrizione	finiture	pz.
1885.3	Tappo copriforo Ø 11,5 in P.V.C. nero.		1000
1885.5	Tappo copriforo Ø 10 in P.V.C. nero.		1000

Accessori generici complementari

560



Art.	A
1885.3	11,5
1885.5	10

1885.3-1885.5



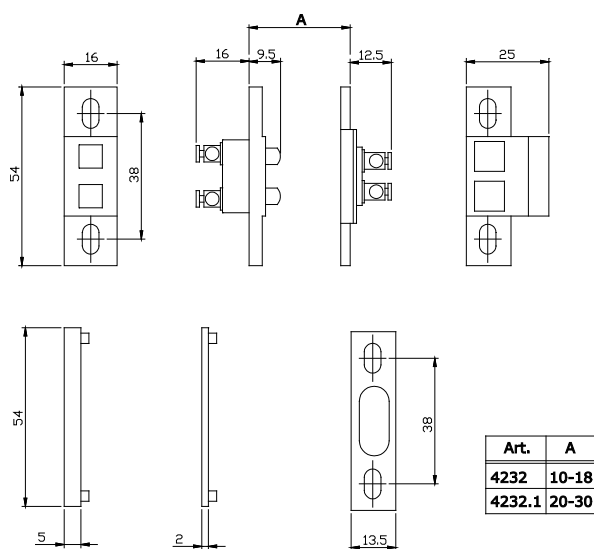
9200
 9200.1
 9200.2
 9200.3



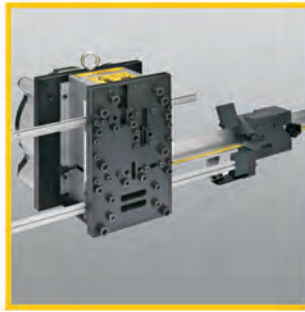
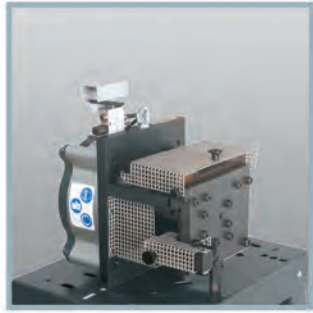
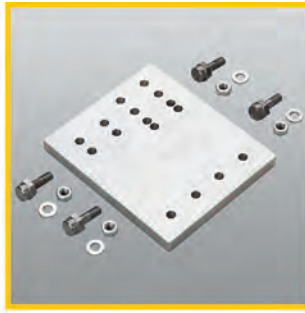
4232
 4232.1

codice	descrizione	finiture	pz.
4232	Contatti elettrici registrabili in ottone e nylon, 4 viti TC Ø 3,9x16 in acciaio zincato, 2 spessori da 5 mm e 1 da 2 mm in nylon.		20
4232.1	Contatti elettrici registrabili in ottone e nylon, 2 viti TC Ø 3,9x16 in acciaio zincato e 2 viti TC Ø 3,9x22 in acciaio zincato, 3 spessori da 5 mm e 1 da 2 mm in nylon.		20
9200	Mazzetta colore finiture di nylon.		1
9200.1	Mazzetta colore finiture anodizzate.		1
9200.2	Mazzetta colore finiture RAL base.		1
9200.3	Mazzetta colore finiture Altri RAL.		1

Accessori generici complementari



4232-4232.1



Attrezzature



870.705



873.705

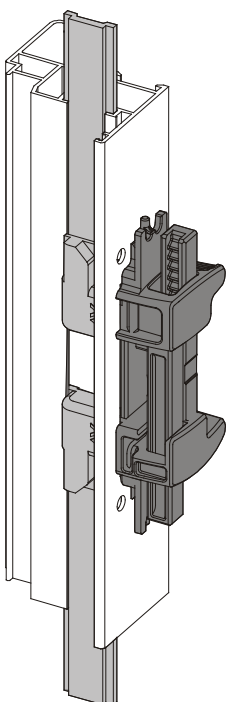


879.950

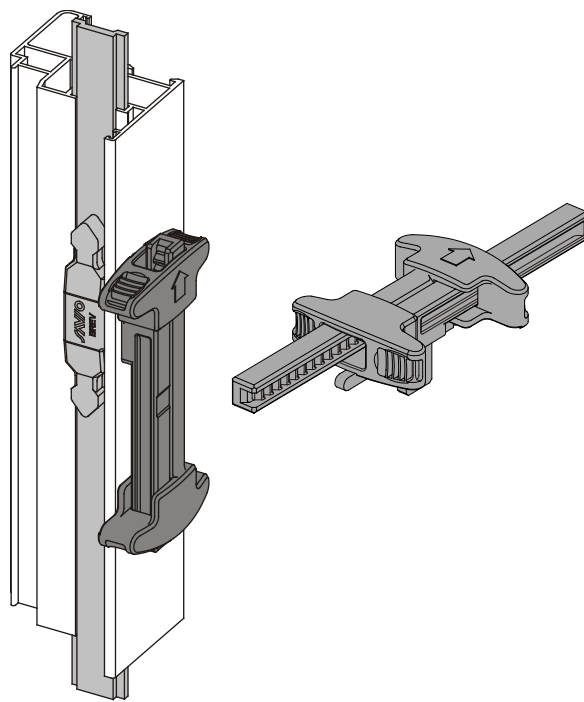
codice	descrizione	finiture	pz.
870.705	Dispositivo di sostituzione della cremonese per anta 870.1/.2/.753/.754/.755/.756 durante il trasporto del serramento, in nylon nero.	.74	20
873.705	Dispositivo di sostituzione della cremonese per anta-ribalta durante il trasporto del serramento, in nylon nero.	.74	20
879.950	Giravite esagonale trilobato, sagomato da 2.5 mm, per il montaggio delle cremonesi TURANDOT art. 879.2/.20/.3/.751.		1

Attrezzature

564



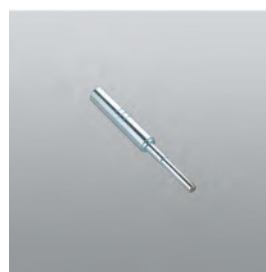
870.705



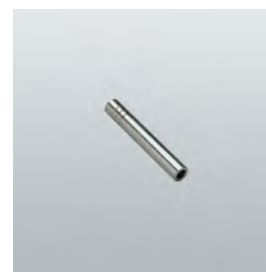
873.705



1125.952



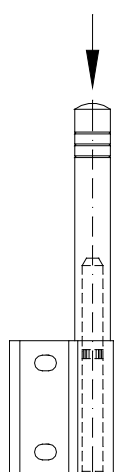
1121.952



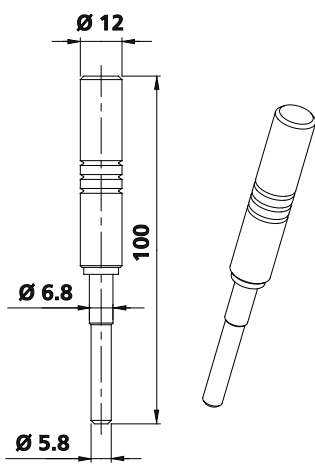
1121.951

codice	descrizione	finiture	pz.
1121.951	Attrezzo per piantaggio perno per art. 1121-1123, in acciaio zincato.		4
1121.952	Attrezzo per piantaggio boccole per art. 1115-1116-1121-1123, in acciaio zincato.		4
1125.952	Attrezzo di montaggio contropiastre in acciaio zincato.		4

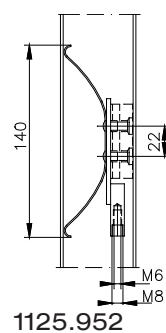
Attrezzature



1121.951



1121.952



1125.952



1130.902

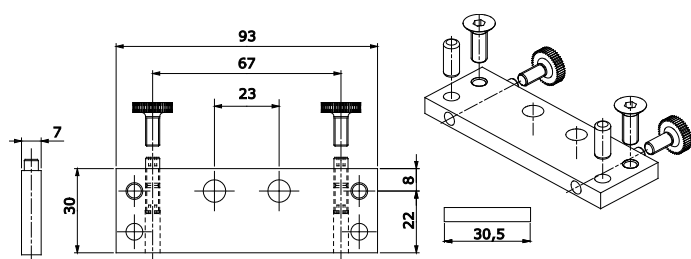


1143.905

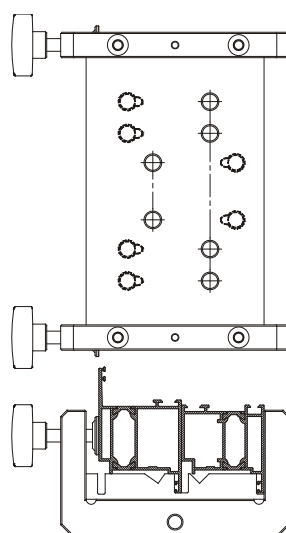
codice	descrizione	finiture	pz.
1130.902	Adattatore per la maschera di foratura art. 1145.908 (interasse mm 53-60MR-67MR), in acciaio.		1
1143.905	Dima per MECHANICA art. 1143.35/.36, in alluminio.		1

Attrezzature

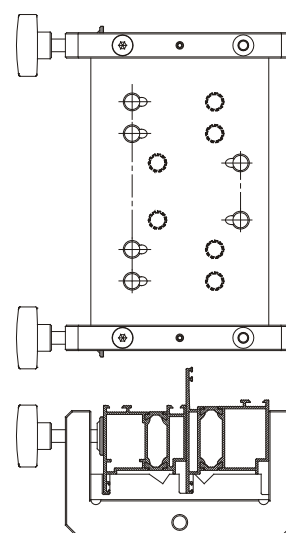
566



1130.902



Per art. 1143.35



Per art. 1143.36

1143.905



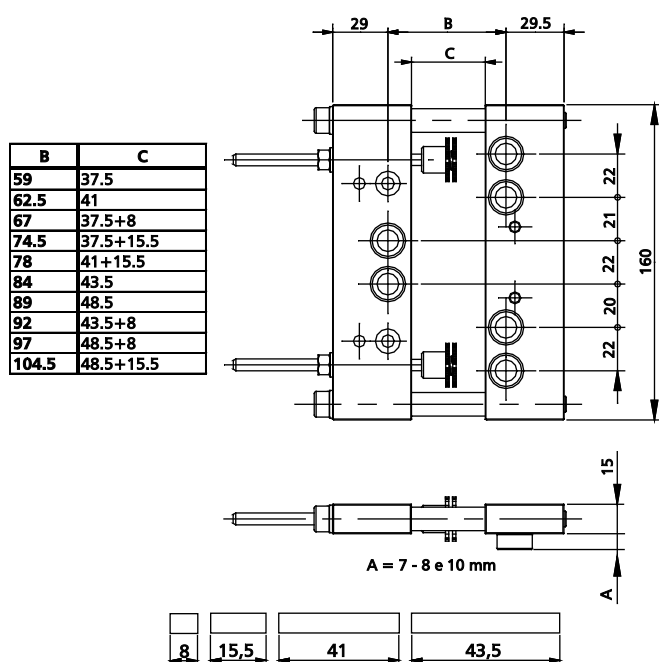
1145.901



1145.900

codice	descrizione	finiture	pz.
1145.900	Attrezzo di montaggio in nylon per i tasselli di MECHANICA art. 1145.720-1145.722-1145.724-1145.726.		4
1145.901	Dima per MECHANICA int. /59-62,5-67-74,5-78-84-89-92-97-104,5 mm, in alluminio e acciaio zincato.		1

Attrezzature



1145.901



1145.901/7

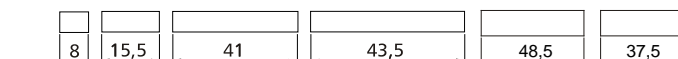
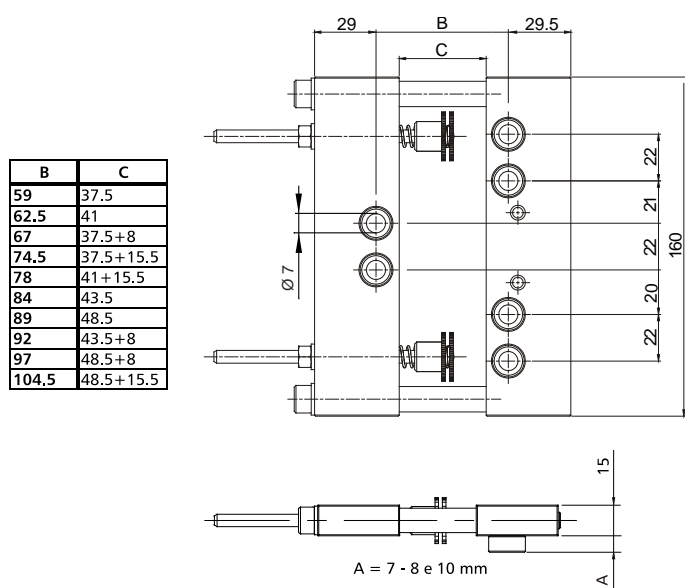


1145.901/9

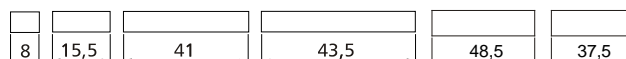
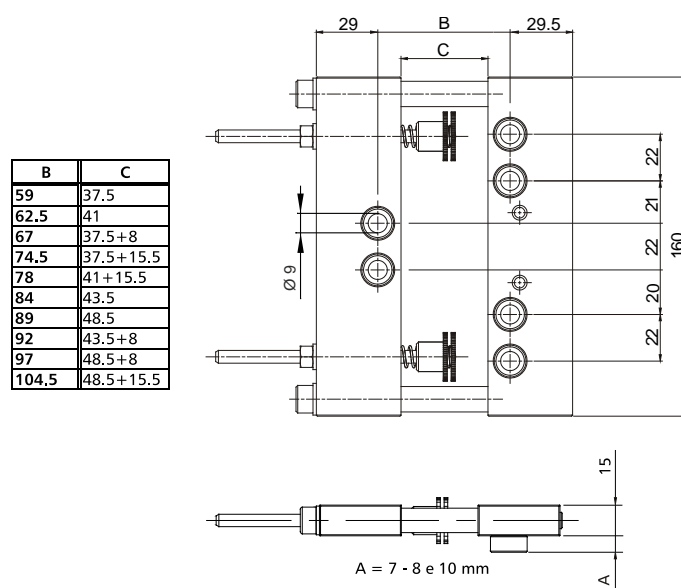
codice	descrizione	finiture	pz.
1145.901/7	Dima per MECHANICA int. /59-62,5-67-74,5-78-84-89-92-97-104,5 mm, in alluminio e acciaio zincato, con bocche Ø 7 mm.		1
1145.901/9	Dima per MECHANICA int. /59-62,5-67-74,5-78-84-89-92-97-104,5 mm, in alluminio e acciaio zincato, con bocche Ø 9 mm.		1

Attrezzature

568



1145.901/7



1145.901/9



1145.904
 1145.904/9
 1145.904/7



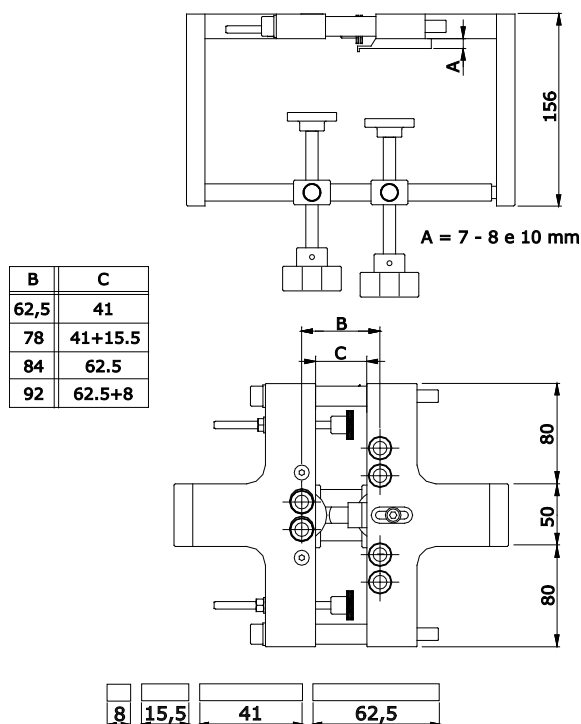
1145.902-1145.903

codice	descrizione	finiture	pz.
1145.902	Dima con morsettiere per bloccaggio profili, per MECHANICA int. /62,5-78-84-92 mm.		1
1145.903	Dima con morsettiere per bloccaggio profili, per MECHANICA int. /60-67-79-86-93-93SM mm.		1
1145.904	Punta Ø 11 mm (ridotta all'estremità a Ø 5 mm) per foratura con dime art. 1145.901/.902/.903/.908.		1
1145.904/9	Kit di 6 punte Ø 9 mm per foratrice art. 8300.20.		1
1145.904/7	Kit di 6 punte Ø 7 mm per foratrice art. 8300.20.		1

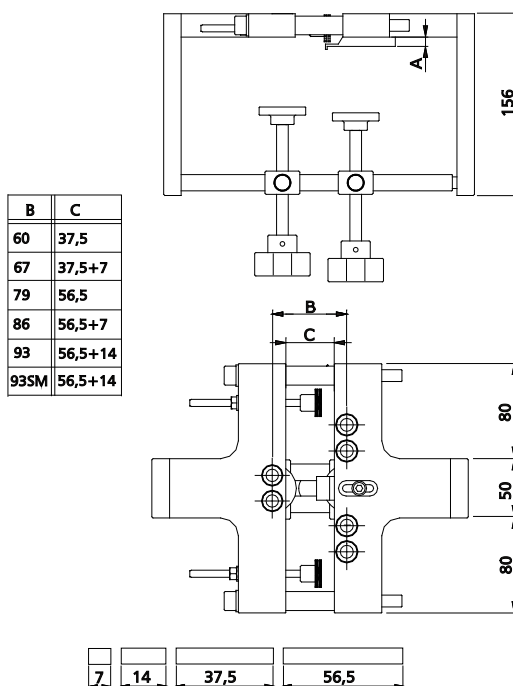
Attrezzature

1145.904

569



1145.902



1145.903

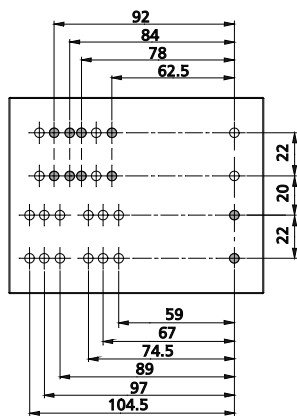
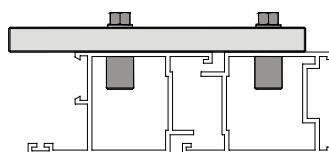
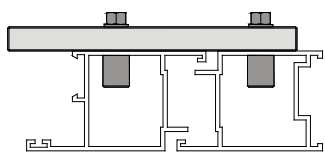


1145.906-1145.907

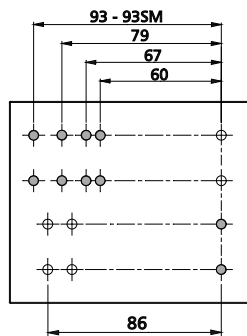
codice	descrizione	finiture	pz.
1145.906	Piastra di centraggio in alluminio per MECHANICA int. /59-62,5-67-74,5-78-84-89-92-97-104,5 mm, 4 viti e 4 boccole in acciaio zincato. Da utilizzare per lavorazioni con dime art. 1145.901/.902.		1
1145.907	Piastra di centraggio in alluminio per MECHANICA int. /60-67-79-86-93-93SM mm, 4 viti e 4 boccole in acc. zinc. Da utilizzare per lavorazioni con dima art. 1145.903/.908 e con foratrice art. 8300.20.		1

Attrezzature

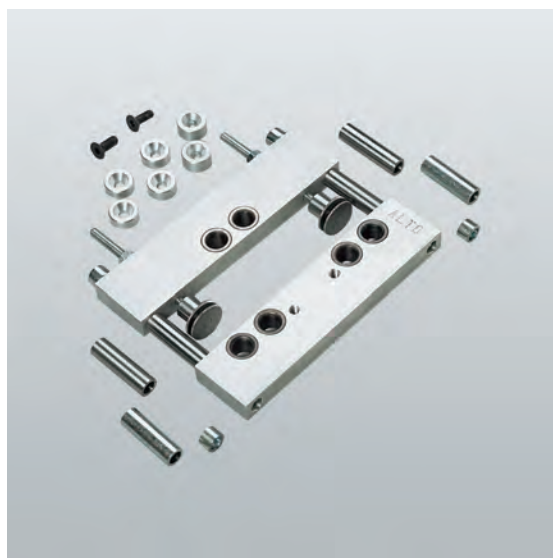
570



1145.906



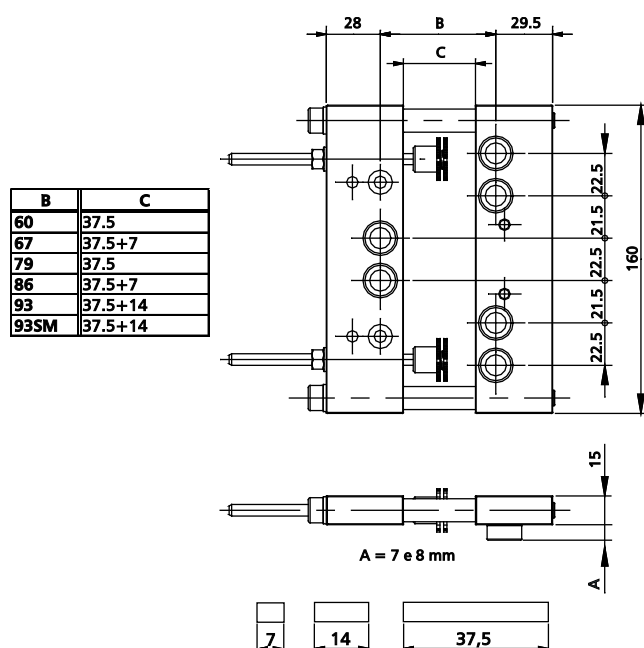
1145.907



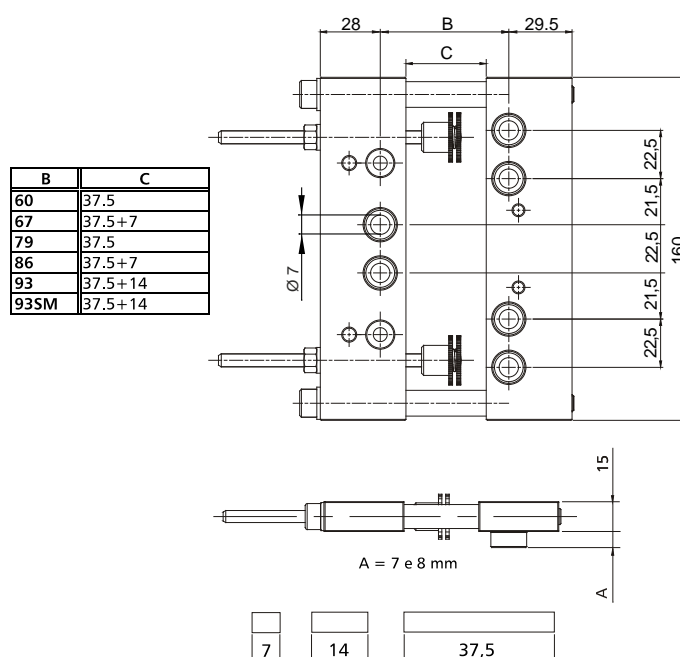
1145.908-1145.908/7

codice	descrizione	finiture	pz.
1145.908	Dima per MECHANICA int. /60-67-79-86-93-93SM mm, in alluminio e acciaio zincato.		1
1145.908/7	Dima per MECHANICA int. /60-67-79-86-93-93SM mm, in alluminio e acciaio zincato, con boccole Ø 7 mm.		1

Attrezzature



1145.908



1145.908/7

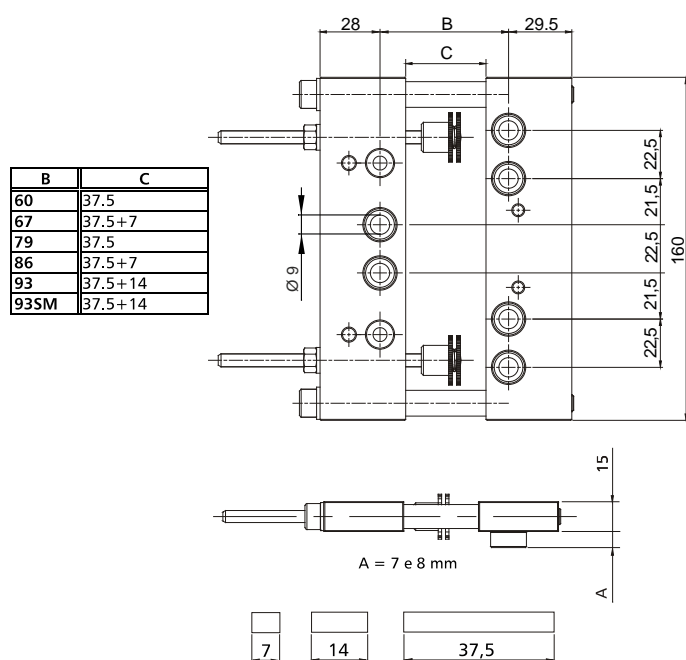


1145.908/9

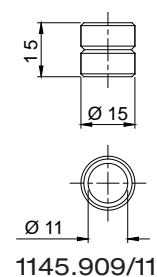
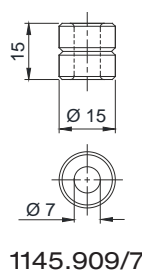
codice	descrizione	finiture	pz.
1145.908/9	Dima per MECHANICA int. /60-67-79-86-93-93SM mm, in alluminio e acciaio zincato, con boccole Ø 9 mm.		1
1145.909/7	Kit di 6 boccole di foratura Ø 7 mm in acciaio. Per dime art. 1145.901/7-1145.908/7.		1
1145.909/11	Kit di 6 boccole di foratura Ø 11 mm in acciaio. Per dime art. 1145.901/9-1145.908/9.		1

Attrezzature

572



1145.908/9





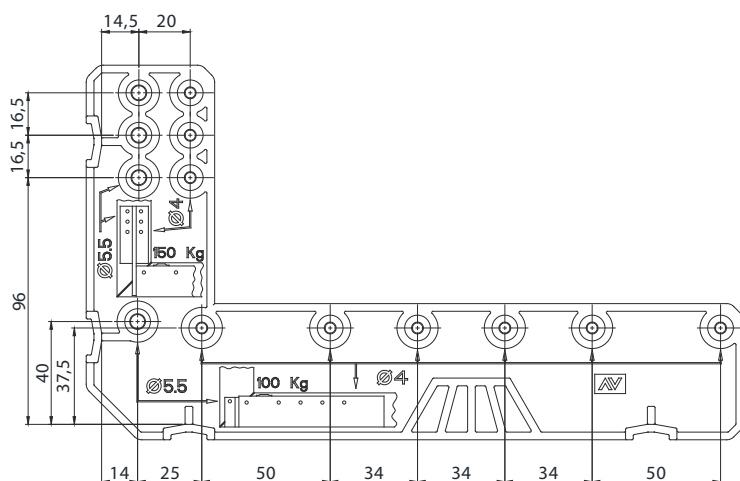
2401.902



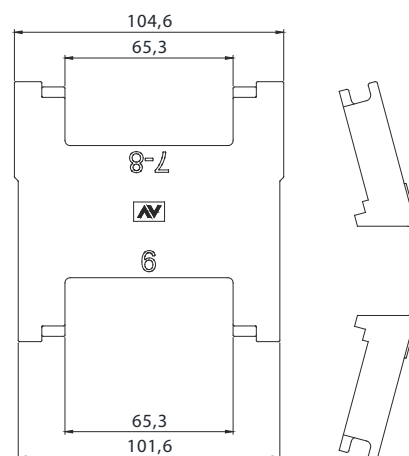
2401.901

codice	descrizione	finiture	pz.
2401.901	Dima di foratura per supporto carrelli, in nylon nero, con boccole in acciaio co-stampato.		1
2401.902	Dima di posizionamento per rientro anta fisso, in nylon nero.		1

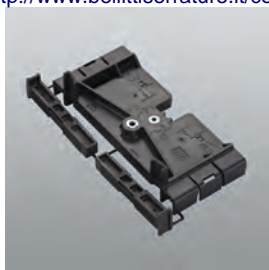
Attrezzature



2401.901



2401.902



2406.901



2406.902

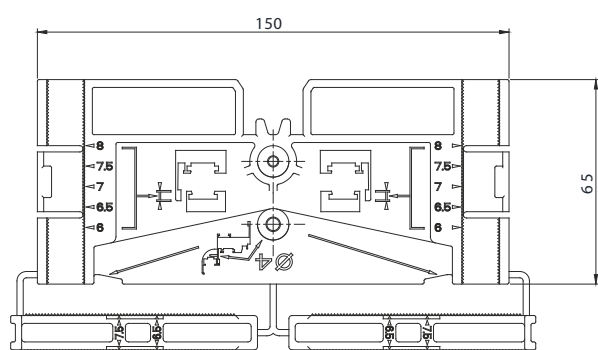


3200.956

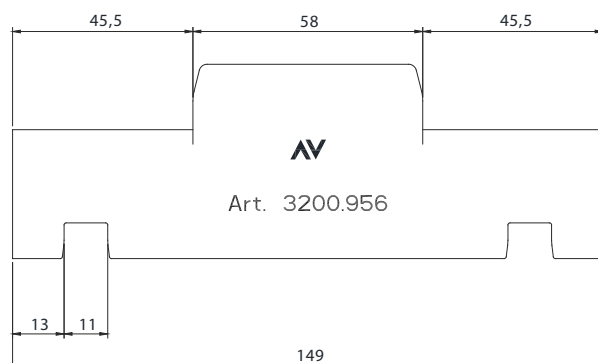
codice	descrizione	finiture	pz.
2406.901	Dima di foratura per guide superiori, in nylon nero, con boccole in acciaio co-stampato.		1
2406.902	Dima di posizionamento per binario inferiore, in nylon nero e acciaio zincato bianco.		1
3200.956	Dima di posizionamento accessori in nylon marrone.		5

Attrezzature

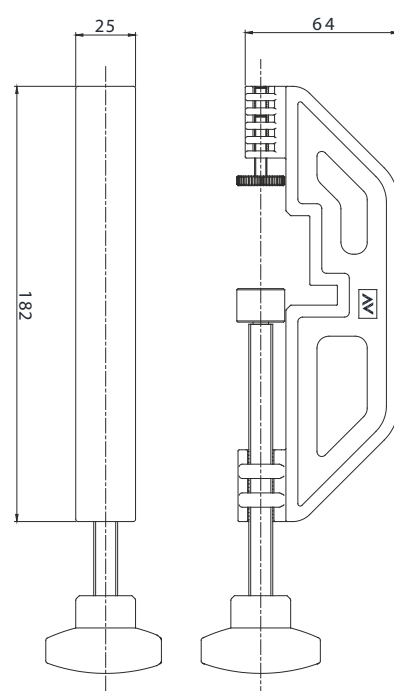
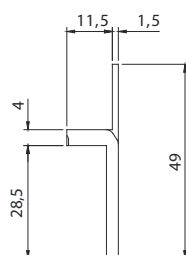
574



2406.901



3200.956



2406.902

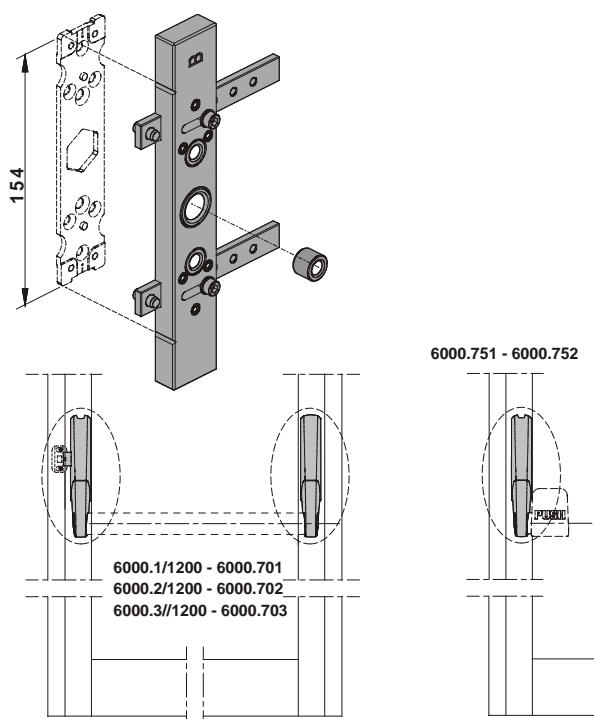


6000.950

codice	descrizione
6000.950	Dima in alluminio per il supporto principale e secondario del maniglione antipanico BERNINI.

finiture	pz.
	1

Attrezzature



6000.950



6000.952

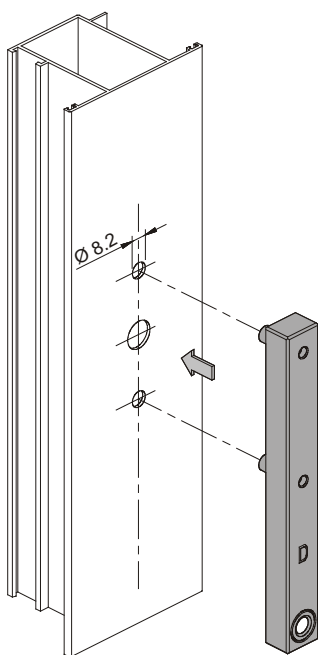


6100.950

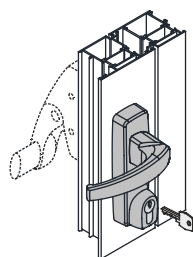
codice	descrizione	finiture	pz.
6000.952	Dima in alluminio per comandi esterni articoli 6000.875/.876/.877/.880 e 6010.875/.876/.877.		1
6100.950	Dima in alluminio per supporto principale per maniglione antipanico CELLINI.		1

Attrezzature

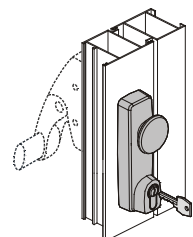
576



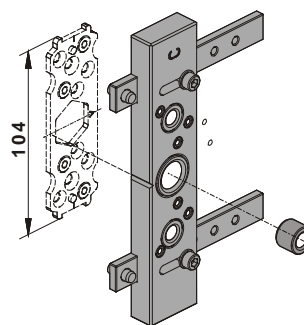
6000.952



6000.879 6010.875
 6010.876
 6010.877

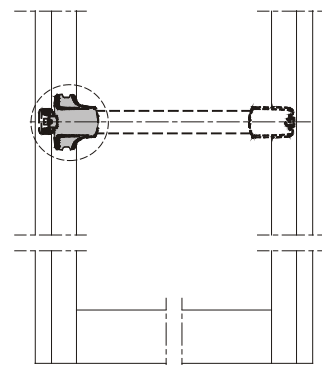


6000.880



6100.950

6100.1/1085 - 6100.701
 6100.2/1085 - 6100.702
 6100.3/1085 - 6100.703

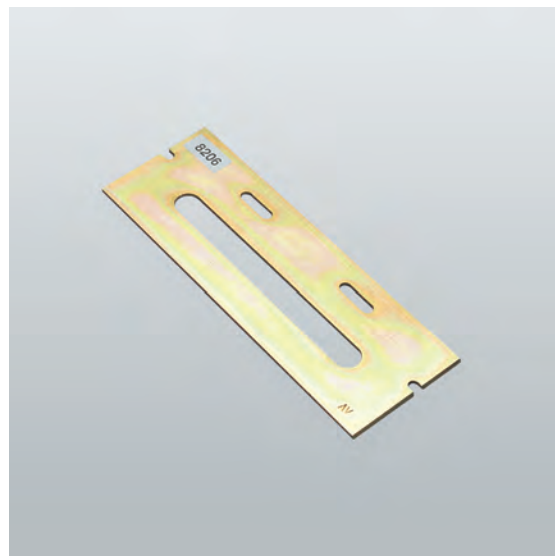




8206.4



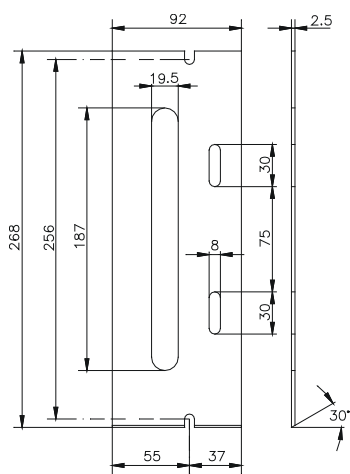
8206.1



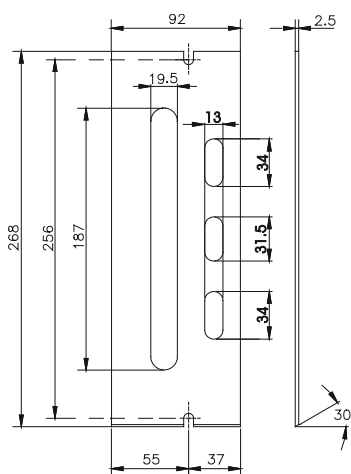
8206

codice	descrizione	finiture	pz.
8206	Dima in acciaio zincato per lavorazioni relative agli art. 2070/.1-2071/.1-2073/.1-2075/.1-2076/.1.		1
8206.1	Dima in acciaio zincato per lavorazioni relative agli art. 2070/.1-2070.897-2071/.1-2073/.1-2075/.1-2076/.1.		1
8206.4	Dima in acciaio zincato per lavorazioni relative agli art. 875.2-2070/.1-2071/.1-2073/.1-2075/.1-2076/.1.		1

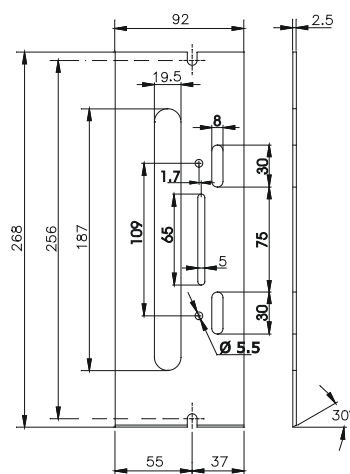
Attrezzature



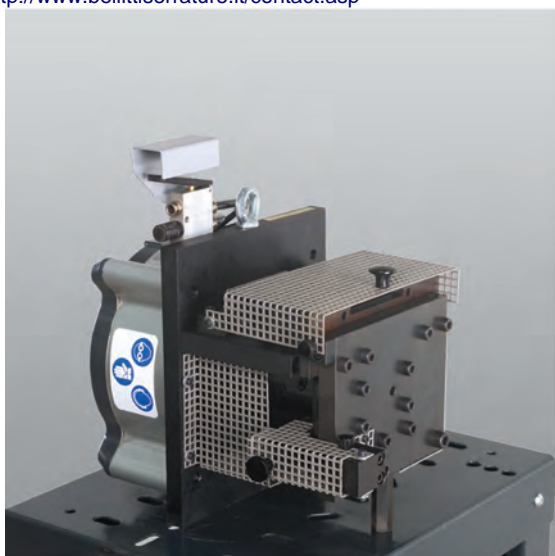
8206



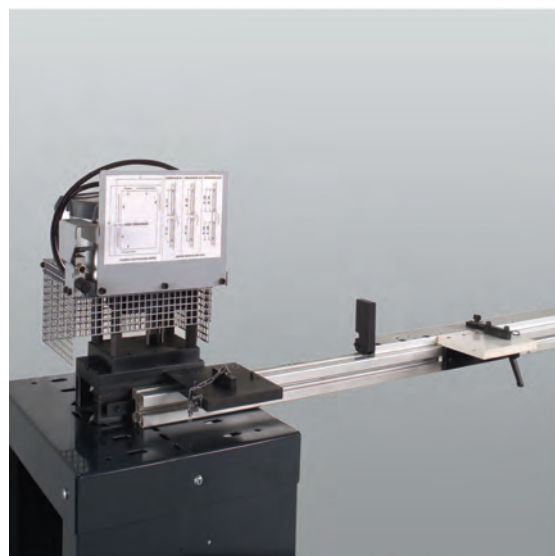
8206.1



8206.4



8300.4

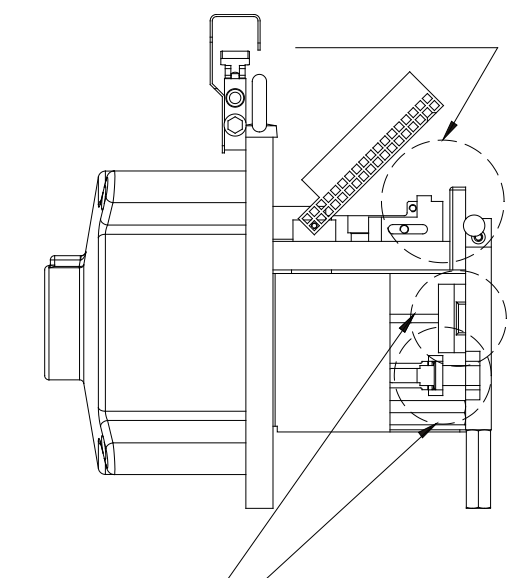


8300.14-8300.15

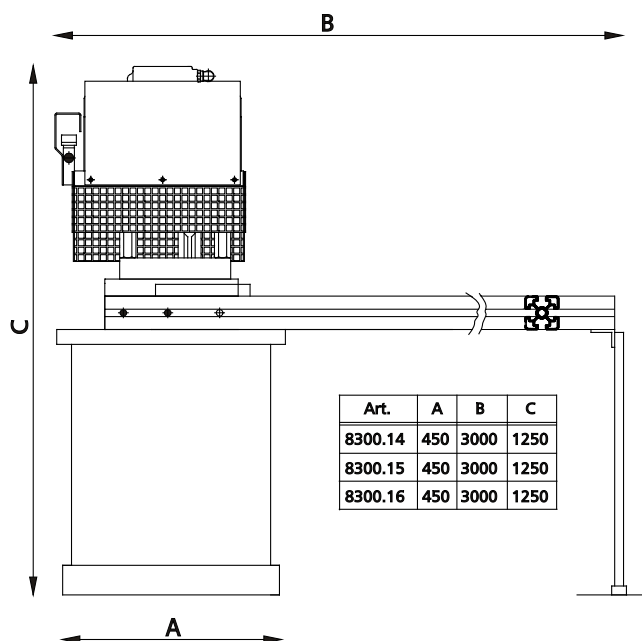
codice	descrizione	finiture	pz.
8300.4	Punzonatrice per lavorazione cremonese, spuntatura alette e foratura asta. Per profili a Camera Unificata e NC International.		1
8300.14	Unità di punzonatura e taglio aste per anta-ribalta, con basamento, per R40-R50TT-R50TT barra continua- R60TT- NEWTEC50/52/60/68ST.		1
8300.15	Unità di punzonatura e taglio aste delle anta-ribalta, con basamento, per camera unificata e NC International.		1

Attrezzature

578

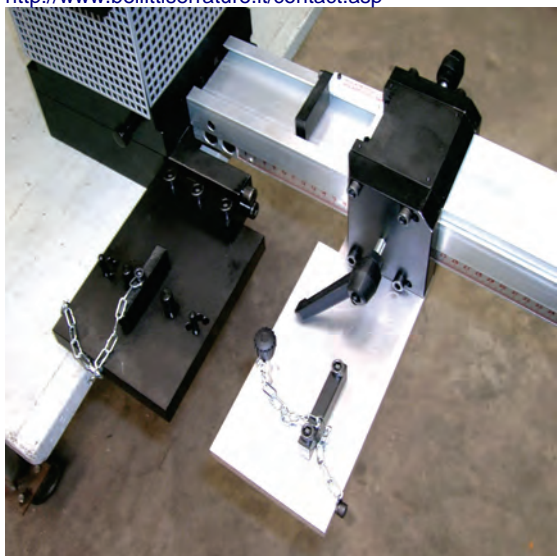


8300.4

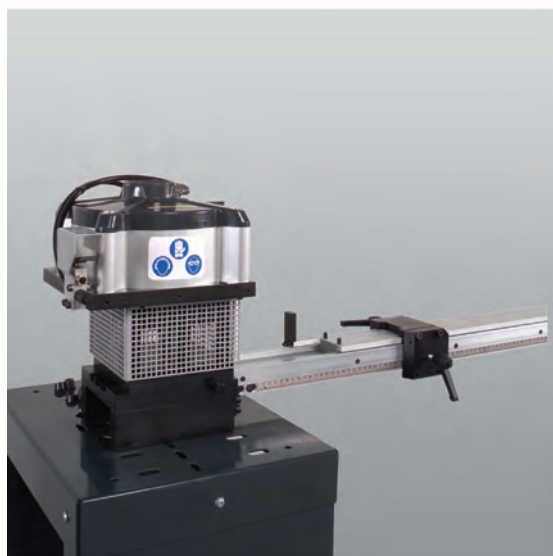


8300.14-8300.15

Art.	A	B	C
8300.14	450	3000	1250
8300.15	450	3000	1250
8300.16	450	3000	1250



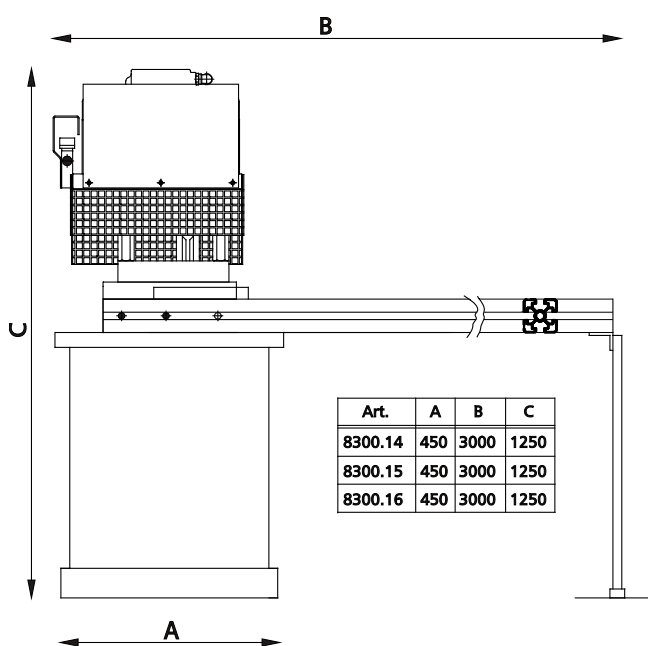
8300.16/A



8300.16

codice	descrizione	finiture	pz.
8300.16	Unità di punzonatura e taglio aste delle anta-ribalta, per profili a Camera Unificata e NC International, R40-R50TT barra continua-NEWTEC50/52/60/68ST (senza basamento).		1
8300.16/A	Kit per la misurazione diretta del taglio astine su profili anta.		1

Attrezzature



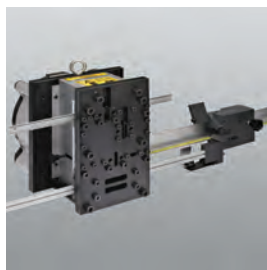
8300.16



8300.20



8300.21



8300.32

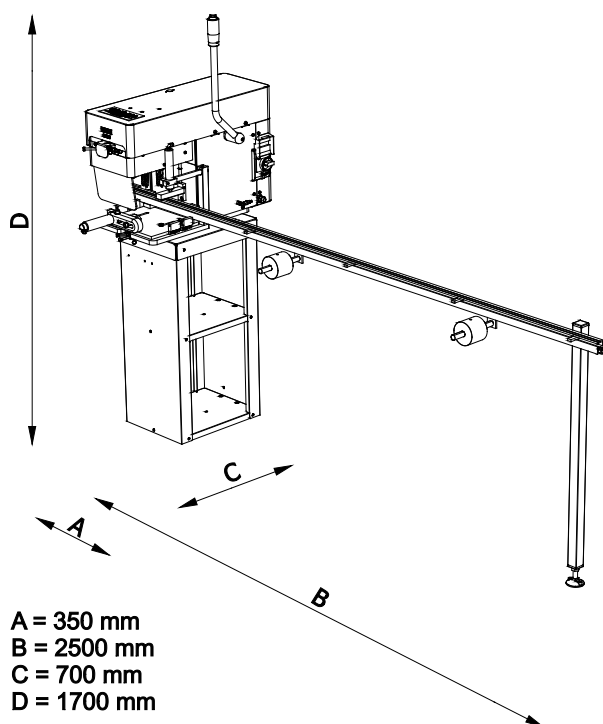


8300.35

codice	descrizione	finiture	pz.
8300.20	Foratrice a 6 mandrini con rulliera porta profilo per cerniera MECHANICA a 2 e 3 ali, interassi 60-67-79-93 mm.		1
8300.21	Basamento in lamiera per foratrici art. 8300.16/.20.		1
8300.32	Punzonatrice asta e rostri antieffrazione.		1
8300.35	Banco di assemblaggio.		1
8300.37	Punzonatrice manuale per aste di collegamento RIBANTA 5/ANTA 5.		1

Attrezzature

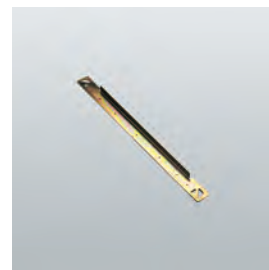
580



8300.20



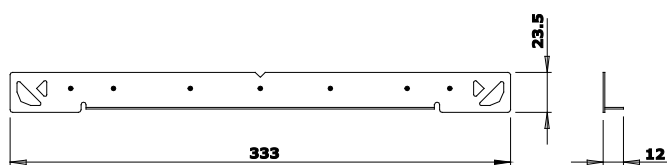
Q7.Y



F6.Y

codice	descrizione	finiture	pz.
F6.Y	Maschera di tracciatura in acciaio zincato.		1
Q7.Y	Chiave per montaggio art. Q7.1/.2 in acciaio zincato.		20

Attrezzature



F6.Y