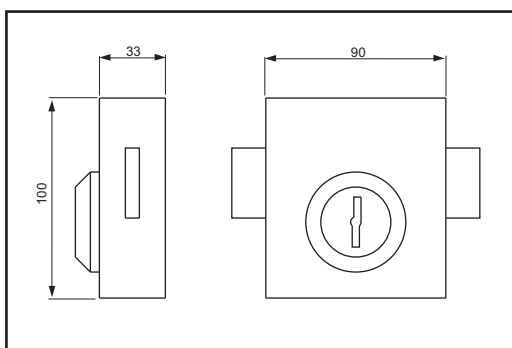


Art. 4010 Serratura laterale a pompa con chiave interna ambidestra



Ambidexter side lock with pump and internal key

Serrure latérale ambidextre avec cylindre à pompe et clef interne

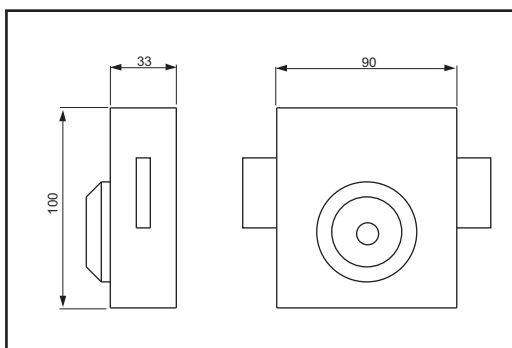
Cerradura lateral de pompa con llave interior ambidestra

Kassel®

Materiale: Acciaio verniciato

Art.	Ingombro	Peso(g)	lmb.
4010	90X100X33	1.600	16

Art. 2010 Serratura laterale a pompa con pomolo interno ambidestra



Ambidexter side lock with pump and internal knob

Serrure latérale ambidextre avec cylindre à pompe et bouton interne

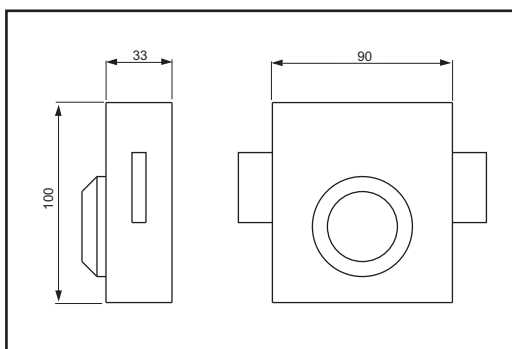
Cerradura lateral de pompa con pomolo interior ambidestra

Kassel®

Materiale: Acciaio verniciato

Art.	Ingombro	Peso(g)	lmb.
2010	90X100X33	1.600	16

Art. 1010 Serratura laterale a doppia mappa ambidestra



Ambidexter multilever side lock

Serrure latérale ambidextre à panneton double

Cerradura triple ambidestra a doble paletón

Kassel®

Materiale: Acciaio verniciato

Art.	Ingombro	Peso(g)	lmb.
1010	90X100X33	1.580	16

Accessori per serramenti e portoni industriali

Serratura quintupla a pompa con pomolo interno, scrocco e deviatore

Art. 2551 - 2552

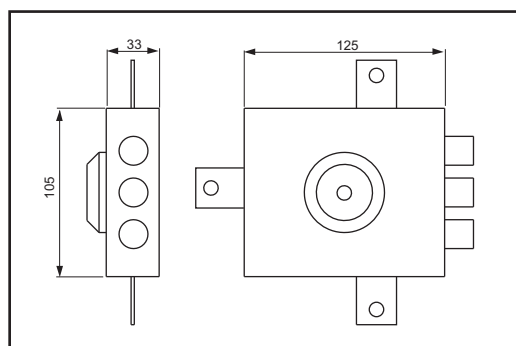
🇬🇧 *Five points lock with pump and internal knob, with spring latch and switch box*

🇫🇷 *Serrure à cinq points avec cylindre à pompe et bouton interne, avec ressort et appareil de déviation*

🇪🇸 *Cerradura quintuple de pomba con pomolo interior con resbalón desviador*



Materiale: Acciaio verniciato



Art.	Mano	Ingombro	Var.	Peso(g)	Imb.
2551	DX	140X154X33	con aste	6.530	12
2552	SX	140X154X33	con aste	6.530	12
2551SA	DX	140X154X33	senza aste	3.330	12
2552SA	SX	140X154X33	senza aste	3.330	12

Serratura quintupla a doppia mappa senza scrocco, deviatore compreso

Art. 1501 - 1502

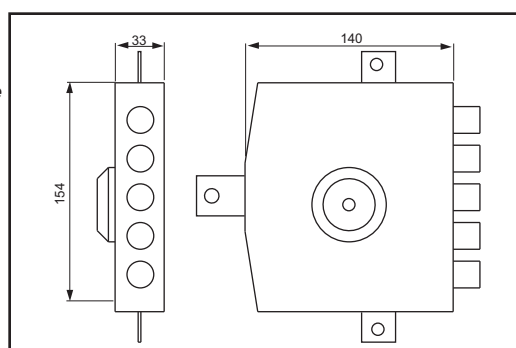
🇬🇧 *Five points multilever lock without spring latch switch box included*

🇫🇷 *Serrure à cinq points à panneton double sans ressort, appareil de déviation compris*

🇪🇸 *Cerradura quintuple a doble paléton sin resbalón, desviador incluido*



Materiale: Acciaio verniciato



Art.	Mano	Ingombro	Var.	Peso(g)	Imb.
1501	DX	140X154X33	con aste	6.600	12
1502	SX	140X154X33	con aste	6.600	12
1501SA	DX	140X154X33	senza aste	3.400	12
1502SA	SX	140X154X33	senza aste	3.400	12

Serratura quintupla a doppia mappa con scrocco e deviatore

Art. 1551 - 1552

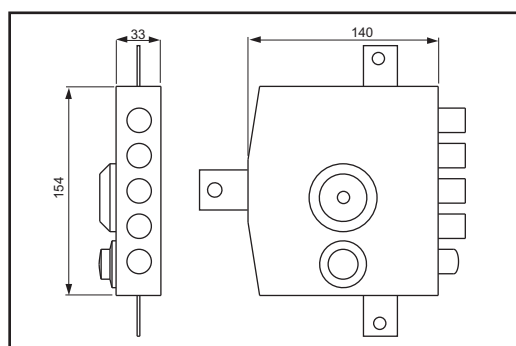
🇬🇧 *Five point multilever lock with spring latch and switch box*

🇫🇷 *Serrure à cinq points à panneton double, avec ressort et appareil de déviation*

🇪🇸 *Cerradura quintuple a doble paletón con resbalón y desviador*



Materiale: Acciaio verniciato

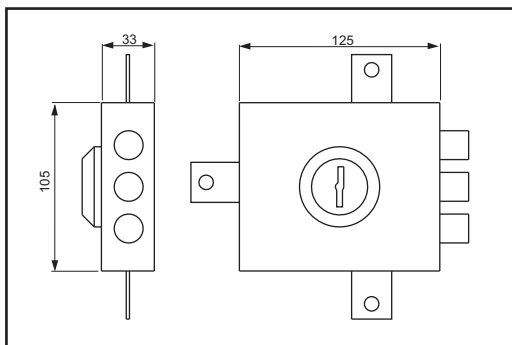


Art.	Mano	Ingombro	Var.	Peso(g)	Imb.
1551	DX	140X154X33	con aste	6.550	12
1552	SX	140X154X33	con aste	6.550	12
1551SA	DX	140X154X33	senza aste	3.350	12
1552SA	SX	140X154X33	senza aste	3.350	12

Locks - Serrures - Cerraduras

La garanzia del prodotto made in Italy

Art. 4501 - 4502 Serratura quintupla a pompa con cilindro interno senza scrocco, deviatore compreso



Five points lock with pump and internal cylinder without spring latch, switch box included

Serrure à cinq points avec cylindre à pompe et cylindre interne sans ressort, appareil de déviation compris

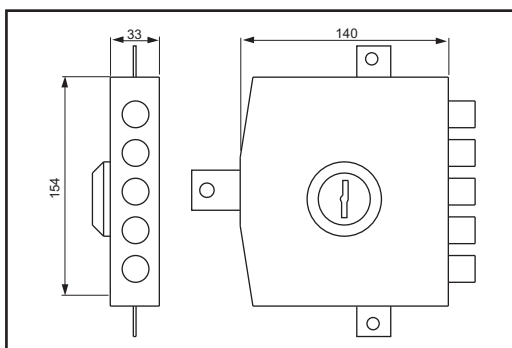
Cerradura quintuple de pomba con cilindro interior sin resbalon, desviador incluido

Kassel

Materiale: Acciaio verniciato

Art.	Mano	Ingombro	Var.	Peso(g)	lmb.
4501	DX	140X154X33	con aste	6.580	12
4502	SX	140X154X33	con aste	6.580	12
4501SA	DX	140X154X33	senza aste	3.380	12
4502SA	SX	140X154X33	senza aste	3.380	12

Art. 4551 - 4552 Serratura quintupla a pompa con cilindro interno, scrocco e deviatore



Five points lock with pump and internal cylinder, with spring latch and switch box

Serrure à cinq points avec cylindre à pompe et cylindre interne, avec ressort, et appareil de déviation

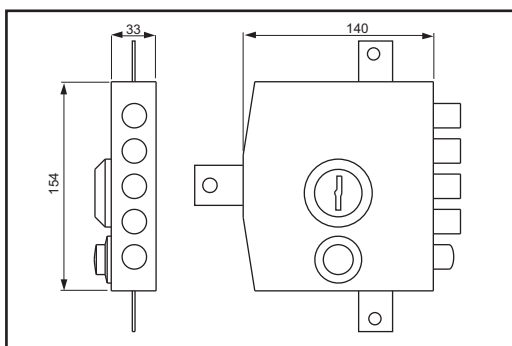
Cerradura quintuple de pomba con cilindro interior con resbalón y desviador

Kassel

Materiale: Acciaio verniciato

Art.	Mano	Ingombro	Var.	Peso(g)	lmb.
4551	DX	140X154X33	con aste	6.530	12
4552	SX	140X154X33	con aste	6.530	12
4551SA	DX	140X154X33	senza aste	3.330	12
4552SA	SX	140X154X33	senza aste	3.330	12

Art. 2501 - 2502 Serratura quintupla a pompa con pomolo interno senza scrocco, deviatore compreso



Five points lock with pump and internal knob without spring latch, switch box included

Serrure à cinq points avec cylindre à pompe et bouton interne sans ressort, appareil de déviation compris

Cerradura quintuple de pomba con pomolo interior sin resbalon, desviador incluido

Kassel

Materiale: Acciaio verniciato

Art.	Mano	Ingombro	Var.	Peso(g)	lmb.
2501	DX	140X154X33	con aste	6.580	12
2502	SX	140X154X33	con aste	6.580	12
2501SA	DX	140X154X33	senza aste	3.380	12
2502SA	SX	140X154X33	senza aste	3.380	12


Accessori per serramenti e portoni industriali


Locks - Serrures - Cerraduras

Serratura triplice a doppia mappa senza scrocco

Art. 1201 - 1202

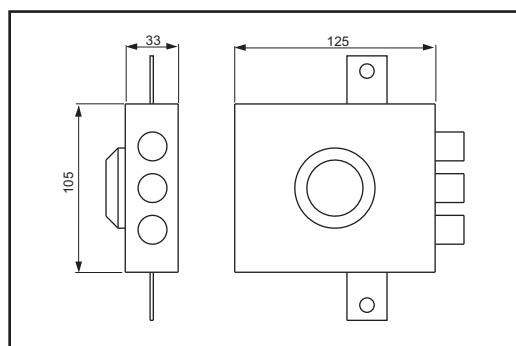
 Three points side multilever lock without spring latch

 Serrure à trois points à panneton double sans ressort

 Cerradura triple a doble paletón sin resbalón




Materiale: Acciaio verniciato





Art.	Mano	Ingombro	Var.	Peso(g)	Imb.
1201	DX	125X105X33	con aste	2.970	16
1202	SX	125X105X33	con aste	2.970	16
1201SA	DX	125X105X33	senza aste	1.470	16
1202SA	SX	125X105X33	senza aste	1.470	16

Serratura triplice a doppia mappa senza scrocco

Art. 1301 - 1302

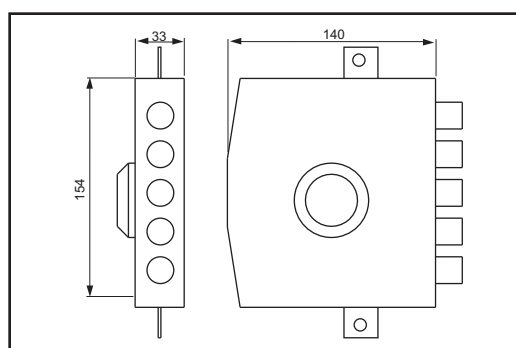
 Three points side multilever lock without spring latch

 Serrure à trois points à panneton double sans ressort

 Cerradura triple a doble paletón sin resbalón



Materiale: Acciaio verniciato





Art.	Mano	Ingombro	Var.	Peso(g)	Imb.
1301	DX	140X154X33	con aste	4.320	12
1302	SX	140X154X33	con aste	4.320	12
1301SA	DX	140X154X33	senza aste	2.820	12
1302SA	SX	140X154X33	senza aste	2.820	12

Serratura triplice a doppia mappa con scrocco

Art. 1351 - 1352

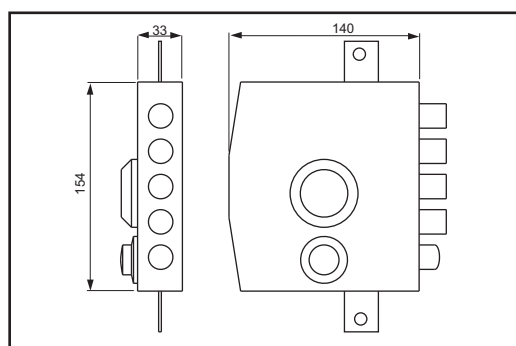
 Three points side multilever lock with spring latch

 Serrure à trois points à panneton double, avec ressort

 Cerradura triple a doble paletón y resbalón



Materiale: Acciaio verniciato



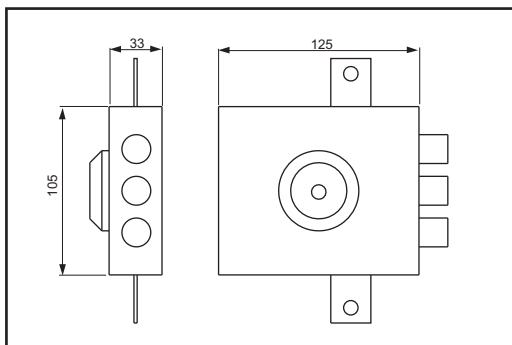
Art.	Mano	Ingombro	Var.	Peso(g)	Imb.
1351	DX	140X154X33	con aste	4.270	12
1352	SX	140X154X33	con aste	4.270	12
1351SA	DX	140X154X33	senza aste	2.770	12
1352SA	SX	140X154X33	senza aste	2.770	12

Locks - Serrures - Cerraduras

La garanzia del prodotto made in Italy

Art. 2201 - 2202

Serratura triplice a pompa con pomolo interno senza scrocco



Three points lock with pump and internal knob without spring latch

Serrure à trois points avec cylindre à pompe et bouton interne sans ressort

Cerradura triple de pomba con pomo interior sin resbalón

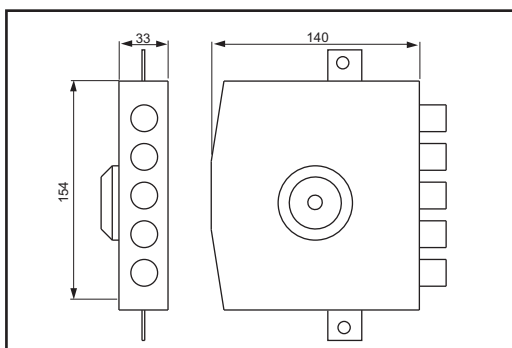
Kassel

Materiale: Acciaio verniciato

Art.	Mano	Ingombro	Var.	Peso(g)	lmb.
2201	DX	125X105X33	con aste	2.950	16
2202	SX	125X105X33	con aste	2.950	16
2201SA	DX	125X105X33	senza aste	1.450	16
2202SA	SX	125X105X33	senza aste	1.450	16

Art. 2301 - 2302

Serratura triplice a pompa con pomolo interno senza scrocco



Three points lock with pump and internal knob without spring latch

Serrure à trois points avec cylindre à pompe et bouton interne sans ressort

Cerradura triple de pomba con pomo interior sin resbalón

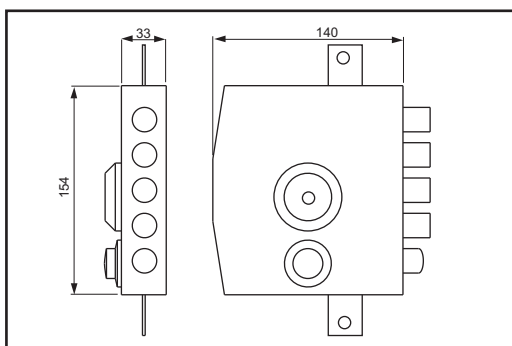
Kassel

Materiale: Acciaio verniciato

Art.	Mano	Ingombro	Var.	Peso(g)	lmb.
2301	DX	140X154X33	con aste	4.300	12
2302	SX	140X154X33	con aste	4.300	12
2301SA	DX	140X154X33	senza aste	2.800	12
2302SA	SX	140X154X33	senza aste	2.800	12

Art. 2351 - 2352

Serratura triplice a pompa con pomolo interno e con scrocco



Three points lock with pump and internal knob with spring latch

Serrure à trois points avec cylindre à pompe et bouton interne avec ressort

Cerradura triple de pomba con pomo interior y resbalón

Kassel




Materiale: Acciaio verniciato

Art.	Mano	Ingombro	Var.	Peso(g)	lmb.
2351	DX	140X154X33	con aste	4.250	12
2352	SX	140X154X33	con aste	4.250	12
2351SA	DX	140X154X33	senza aste	2.750	12
2352SA	SX	140X154X33	senza aste	2.750	12

Accessori per serramenti e portoni industriali

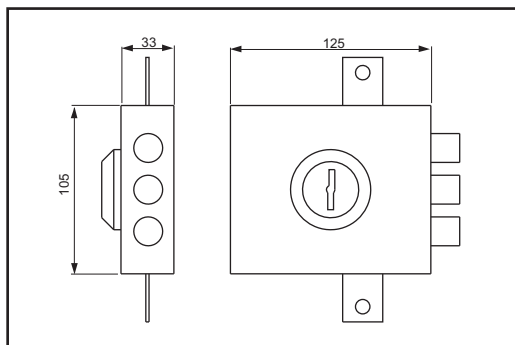
Serratura triplice a pompa con cilindro interno senza scrocco

Art. 4201 - 4202

-  *Three points lock with pump and internal cylinder without spring latch*
-  *Serrure à trois points à pompe et cylindre interne sans ressort*
-  *Cerradura triple de pomba con cilindro interior sin resbalón*






Materiale: Acciaio verniciato



Art.	Mano	Ingombro	Var.	Peso(g)	Imb.
4201	DX	125X105X33	con aste	2.950	16
4202	SX	125X105X33	con aste	2.950	16
4201 SA	DX	125X105X33	senza aste	1.450	16
4202 SA	SX	125X105X33	senza aste	1.450	16

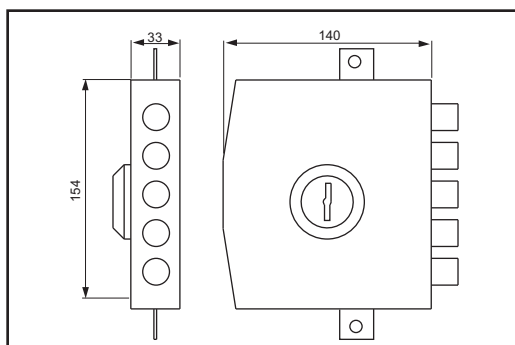
Serratura triplice a pompa con cilindro interno senza scrocco

Art. 4301 - 4302

-  *Three points lock with pump and internal cylinder without spring latch*
-  *Serrure à trois points pompe et cylindre interne sans ressort*
-  *Cerradura triple de pomba con cilindro interior sin resbalón*






Materiale: Acciaio verniciato



Art.	Mano	Ingombro	Var.	Peso(g)	Imb.
4301	DX	140X154X33	con aste	4.300	12
4302	SX	140X154X33	con aste	4.300	12
4301SA	DX	140X154X33	senza aste	2.800	12
4302SA	SX	140X154X33	senza aste	2.800	12

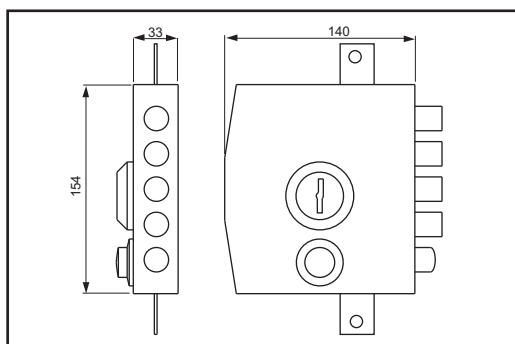
Serratura triplice a pompa con cilindro interno e con scrocco

Art. 4351 - 4352

-  *Three points lock with pump and internal cylinder with spring latch*
-  *Serrure à trois points à pompe et cylindre interne avec ressort*
-  *Cerradura triple de pomba con cilindro interior y resbalón*



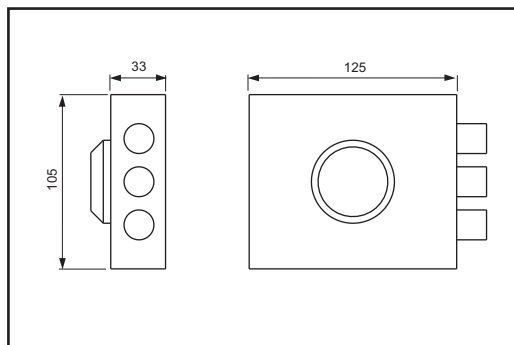
Materiale: Acciaio verniciato



Art.	Mano	Ingombro	Var.	Peso(g)	Imb.
4351	DX	140X154X33	con aste	4.250	12
4352	SX	140X154X33	con aste	4.250	12
4351SA	DX	140X154X33	senza aste	2.750	12
4352SA	SX	140X154X33	senza aste	2.750	12

Art. 1001 - 1002

Serratura laterale a doppia mappa senza scrocco



Side multilever lock without spring latch

Serrure latérale à panneton double sans ressort

Cerradura lateral a doble paletón sin resbalón

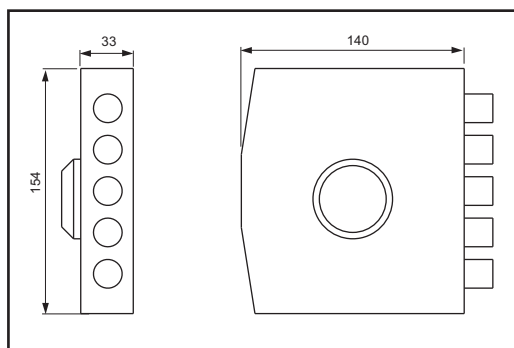
Kassel

Materiale: Acciaio verniciato

Art.	Mano	Ingombro	Peso(g)	lmb.
1001	DX	125X105X33	1.420	16
1002	SX	125X105X33	1.420	16

Art. 1101 - 1102

Serratura laterale a doppia mappa senza scrocco



Side multilever lock without spring latch

Serrure latérale à panneton double sans ressort

Cerradura lateral a doble paletón sin resbalón

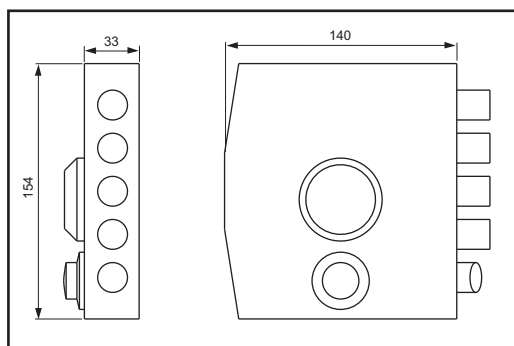
Kassel

Materiale: Acciaio verniciato

Art.	Mano	Ingombro	Peso(g)	lmb.
1101	DX	140X154X33	2.670	12
1102	SX	140X154X33	2.670	12

Art. 1151 - 1152

Serratura laterale a doppia mappa e con scrocco



Side multilever lock with spring latch

Serrure latérale à panetton double avec ressort

Cerradura lateral a doble paletón y resbalón

Kassel

Materiale: Acciaio verniciato

Art.	Mano	Ingombro	Peso(g)	lmb.
1151	DX	140X154X33	2.620	12
1152	SX	140X154X33	2.620	12

Accessori per serramenti e portoni industriali

Locks - Serrures - Cerraduras

Serratura laterale a pompa con pomolo interno senza scrocco

Art. 2001 - 2002

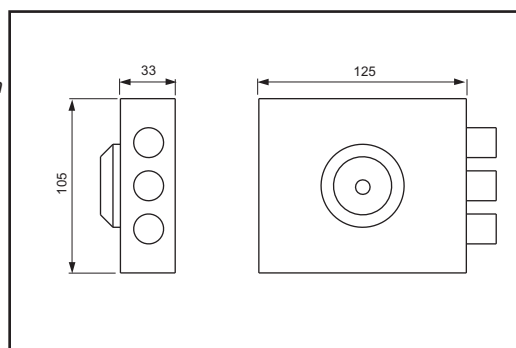
🇬🇧 Lock with pump and internal knob without spring latch

🇫🇷 Serrure avec cylindre à pompe et bouton interne sans ressort

🇪🇸 Cerradura lateral de pomba con pomo interior sin resbalón



Materiale: Acciaio verniciato



Art.	Mano	Ingombro	Peso(g)	lmb.
2001	DX	125X105X33	1.400	16
2002	SX	125X105X33	1.400	16

Serratura laterale a pompa con pomolo interno senza scrocco

Art. 2101 - 2102

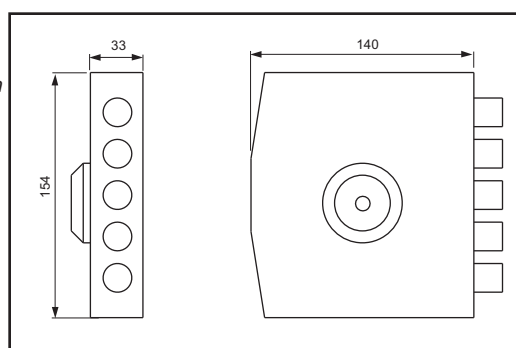
🇬🇧 Lock with pump and internal knob without spring latch

🇫🇷 Serrure avec cylindre à pompe et bouton interne sans ressort

🇪🇸 Cerradura lateral de pomba con pomo interior sin resbalón



Materiale: Acciaio verniciato



Art.	Mano	Ingombro	Peso(g)	lmb.
2101	DX	140X154X33	2.650	12
2102	SX	140X154X33	2.650	12

Serratura laterale a pompa con pomolo interno e scrocco

Art. 2151 - 2152

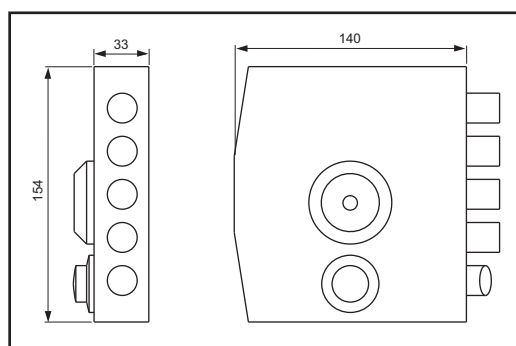
🇬🇧 Lock with pump internal knob and spring latch

🇫🇷 Serrure avec cylindre à pompe et bouton interne avec ressort

🇪🇸 Cerradura lateral de pomba con pomo interior y resbalón



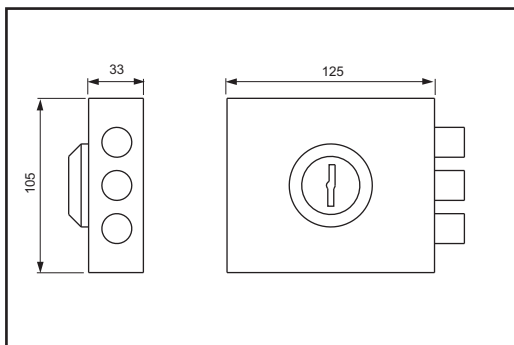
Materiale: Acciaio verniciato



Art.	Mano	Ingombro	Peso(g)	lmb.
2151	DX	140X154X33	2.600	12
2152	SX	140X154X33	2.600	12

Art. 4001 - 4002

Serratura laterale a pompa con cilindro interno senza scrocco



Lock with pump and internal cylinder without spring latch

Serrure avec cylindre à pompe et cylindre interne sans ressort

Cerradura lateral de pomba con cilindro interior sin resbalòn

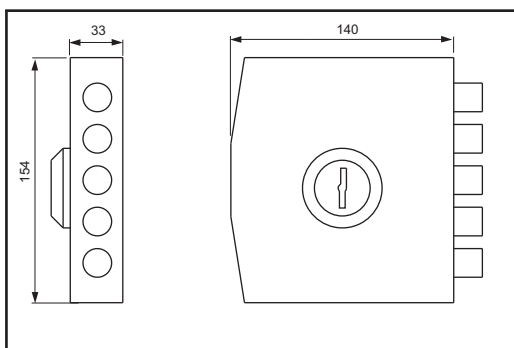
Kassel

Materiale: Acciaio verniciato

Art.	Mano	Ingombro	Peso(g)	Imb.
4001	DX	125X105X33	1.400	16
4002	SX	125X105X33	1.400	16

Art. 4101 - 4102

Serratura laterale a pompa con cilindro interno senza scrocco



Lock with pump and internal cylinder without spring latch

Serrure avec cylindre à pompe et cylindre interne sans ressort

Cerradura lateral de pomba con cilindro interior sin resbalòn

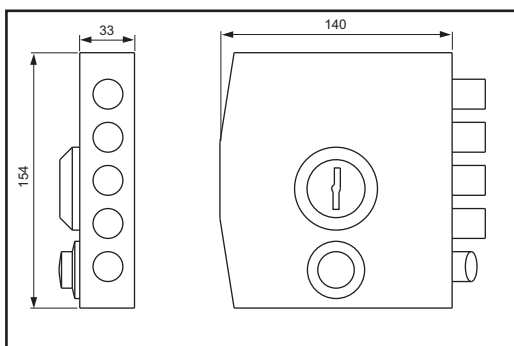
Kassel

Materiale: Acciaio verniciato

Art.	Mano	Ingombro	Peso(g)	Imb.
4101	DX	140X154X33	2.650	12
4102	SX	140X154X33	2.650	12

Art. 4151 - 4152

Serratura laterale a pompa con cilindro interno e scrocco



Side lock with pump and internal cylinder and lateral spring latch

Serrure latérale avec cylindre à pompe et cylindre interne avec ressort

Cerradura lateral de pomba con cilindro interior y resbalòn

Kassel

Materiale: Acciaio verniciato

Art.	Mano	Ingombro	Peso(g)	Imb.
4151	DX	140X154X33	2.600	12
4152	SX	140X154X33	2.600	12