



OPERA è una Società specializzata nella progettazione e produzione di sistemi elettronici di chiusura e di controllo degli accessi. Realizza sistemi elettronici e meccanici di alta sicurezza tecnologicamente avanzati, necessari per gestire la chiusura controllata di porte e di uscite di sicurezza.



Elettromagneti di sicurezza antipanico serie **SAFETY** pag. 17-24



Accessori per elettromagneti di sicurezza antipanico serie **SAFETY** pag. 25-27



Elettroniche di gestione per elettromagneti di sicurezza serie **SAFETY** pag. 30



Gestione per uscite di sicurezza controllate serie **EXIT SYSTEM** pag. 31-32



Sistema di allarme per uscite di sicurezza controllate serie **ALARM SYSTEM** pag. 34



Elettromagneti di trattenuta per porte tagliafuoco serie **FIRE CONTROL** pag. 35-39



Accessori per elettromagneti di trattenuta serie **FIRE CONTROL** pag. 40



Elettromaniglia serie **OUVERTURE** pag. 43



Regolatore di chiusura e ammortizzatori per porte tagliafuoco scorrevoli pag. 45-46



Centralina monozona serie **FIRE CONTROL** pag. 48-50



Incontri elettrici serie **OMNIA MICRO** pag. 51-54



Incontri elettrici serie **OMNIA FIRE** pag. 55



Incontri elettrici serie **OMNIA 16** pag. 56



Incontri elettrici serie **OMNIA 1.000 REVERSIBILE** pag. 57-58

	Incontri elettrici serie OMNIA RADIAL	pag. 59
	Incontri elettrici serie OMNIA EXIT	pag. 60
	Incontri elettrici serie OMNIA BLINDO 700 / BLINDO 1.000 / GLASS	pag. 61-63
	Frontali per incontri elettrici e serratura a scrocco	pag. 64-68
	Elettropistoni di sicurezza orizzontali serie QUADRA MICRO	pag. 71-75
	Elettropistoni di sicurezza orizzontali serie QUADRA	pag. 76-78
	Accessori per elettropistoni di sicurezza serie QUADRA	pag. 79
	Elettroblocchi per armadi serie ARCA - ARCA KEY	pag. 81-83
	Elettroserratura per porte a vento serie SWING	pag. 84
	Elettroniche di gestione per incontri elettrici - elettromagneti - elettropistoni	pag. 85
	Consolle di comando serie CONTROL SYSTEM	pag. 86
	Elettropistoni di sicurezza verticali serie PRIMA	pag. 89-94
	Accessori per elettropistoni di sicurezza verticali serie PRIMA	pag. 95
	Elettropistoni di sicurezza verticali serie PRIMA OP	pag. 96-97

	Elettropistoni di sicurezza verticali serie PRIMA MAXI	pag. 98
	Elettropistoni di sicurezza orizzontali serie CLASSICA	pag. 101-104
	Elettropistoni di sicurezza per cancelli serie GATE LOCK	pag. 106
	Elettroserratura motorizzata serie MAXIMA	pag. 109-111
	Maniglioni sensitivi e schede sensorie	pag. 113
	Sistemi semaforici e citofonici serie PROFILO - PROFILO OP	pag. 115-121
	Circuiti elettronici - accessori	pag. 122
	Sensori di allineamento per porte	pag. 123
	Passacavi - Contatti a molla - Sfera antirimbazzo	pag. 124
	Ricambi contropiastre per elettroserrature	pag. 125
	Teche - Trasformatori - Timer - Alimentatori - Batterie	pag. 126-127
	Radiocomando e ricevitori	pag. 128-129
	Sistema per controllo accessi serie LINEA HOTEL	pag. 131-135
	Sistema per controllo accessi serie ACCESS MULTILINK	pag. 137-141



Sistema per controllo accessi serie **ACCESS MINILINK** pag. 142



Terminali e accessori serie **ACCESS MULTILINK e MINILINK** pag. 143-144



Sistema di controllo aree self-service Bancomat serie **ACCESS BANK** pag. 145-146



Letture di tessere per Bancomat serie **ACCESS BANK** pag. 147



Sistema per controllo accessi a tastiera serie **ACCESS KEYPAD** pag. 148



Sistema per controllo accessi a tastiera serie **ACCESS TOUCH KEY** pag. 149



Sistema per controllo accessi ad impronta digitale serie **ACCESS BIOMETRIC** pag. 150



Sistema contapersone serie **MINI COUNTER PEOPLE** pag. 151-155

Maniglioni antipanico pag. 156-157



Cilindri di sicurezza pag. 158

Condizioni di vendita pag. 159-160

PAG.	ART.		€URO
127	00112	Batteria	37,00
27	00147	Sottopiastra per elettromagnete art. 14700TD	11,00
127	00212	Batteria	40,40
60	00360A	Spessori per incontro elettrico da applicare	1,40
43	00406	Sottopiastra per elettromaniglia	20,00
127	00712	Batteria	48,60
27	01127	Contropiastra per elettromagneti (Ricambio)	47,00
27	01130	Contropiastra per elettromagneti (Ricambio)	54,00
27	01134	Contropiastra per elettromagneti (Ricambio)	50,00
27	01137	Contropiastra per elettromagneti (Ricambio)	50,00
36	01620	Elettromagnete di trattenuta	28,66
36	01620I	Elettromagnete di trattenuta	34,40
36	01630	Elettromagnete di trattenuta	32,10
36	01630I	Elettromagnete di trattenuta	45,30
40	01740	Supporto telescopico di fissaggio elettromagnete	51,00
40	01740F	Supporto di fissaggio elettromagnete	38,00
40	01740M	Supporto telescopico di fissaggio elettromagnete	56,00
37	01780	Scatola in alluminio	14,00
40	01800Z	Contropiastra fissa	12,50
40	01805Z	Contropiastra snodata	15,70
40	01810Z	Contropiastra fissa	25,20
40	01815Z	Contropiastra snodata	28,40
158	01808	Chiave supplementare	29,50
36	01820	Elettromagnete di trattenuta	44,80
36	01820I	Elettromagnete di trattenuta	57,90
36	01830	Elettromagnete di trattenuta	48,00
36	01830I	Elettromagnete di trattenuta	73,00
79	02060	Staffa per il fissaggio laterale dell' elettropistone orizzontale	38,40
79	02065	Carter per elettropistone orizzontale	69,00
79	02114	Frontale con meccanismo apertura a chiave	180,00
79	02114S	Frontale con meccanismo apertura a chiave a spillo	218,00
79	02160	Staffa per il fissaggio laterale dell' elettropistone orizzontale	38,40
79	02165	Carter per elettropistone orizzontale	69,00
125	02208	Contropiastra per elettropistoni serie Quadra Micro	27,00
125	02208R	Contropiastra per elettropistoni serie Quadra Micro	31,00
125	02218	Contropiastra per elettropistoni serie Quadra	27,00
125	02218R	Contropiastra per elettropistoni serie Quadra	31,00
123	02221	Sensore magnetico da infilare	52,00
123	02223	Sensore magnetico da applicare	18,00
123	02224	Contatto a sfera	23,00
123	02225	Contatto a sfera	56,00
158	02250	Defender	37,00
110	02250L	Defender per Maxima	63,00
158	02251	Spessore per defender	1,60
125	02255	Contropiastra per elettroserratura serie Maxima	37,00
125	02258D	Contropiastra per elettropistoni serie Prima e Classica	34,00
125	02258DSA	Contropiastra per elettropistoni serie Prima e Classica	56,00
106	02288	Piastra per Gate Lock	29,00
84	02300	Contropiastra per elettroserratura serie Swing	15,00
84	02301	Contropiastra per elettroserratura serie Swing	20,00
95	02309.1	Carter per elettropistone verticale in versione cilindro e maniglia	131,00
95	02309.2	Carter per elettropistone verticale in versione cilindro e maniglia	131,00
25	03000	Staffa di montaggio ad "ELLE"	34,40
25	03000N	Staffa di montaggio ad "ELLE"	40,00
25	03001	Staffa di montaggio a "ZETA"	120,00
25	03001N	Staffa di montaggio a "ZETA"	137,60
25	03002	Staffa di montaggio ad "ELLE" universale regolabile	34,40
25	03003	Base contropiastra "Universale" per porte tagliafuoco	36,00
25	03004	Base contropiastra Universale per porte di sicurezza e tagliafuoco	22,00
25	03004A	Base contropiastra Universale per porte di sicurezza e tagliafuoco	35,50
25	03005	Carter di copertura	40,00
25	03006	Carter di copertura	48,00
25	03007	Staffa di montaggio contropiastra a " VETRO "	54,00
64	03010	Frontale corto	3,15
64	03010S	Frontale corto	3,15
64	03030	Frontale lungo	5,00
64	03030GD	Frontale lungo	5,00
64	03030CRO	Frontale lungo	7,10
64	03031	Frontale lungo	13,90
64	03130	Frontale lungo	5,70
65	03131	Frontale lungo	13,90
65	03132	Frontale lungo	14,50
65	03162	Frontale angolare corto	10,00
65	03162BA	Frontale angolare corto	10,00
65	03310	Frontale corto per Omnia 16	4,40
65	03330	Frontale lungo per Omnia 16	6,90
66	03331	Frontale lungo per Omnia 16	13,90
66	03342.1	Frontale angolare lungo per Omnia 16	14,20
66	03342.2	Frontale angolare lungo per Omnia 16	14,20

PAG.	ART.		€URO
66	03370.1	Frontale lungo per serrature porte blindate "doppia mappa"	13,10
66	03370.2	Frontale lungo per serrature porte blindate "doppia mappa"	13,10
66	03371.1	Frontale lungo per serrature porte blindate "doppia mappa"	13,10
66	03371.2	Frontale lungo per serrature porte blindate "doppia mappa"	13,10
66	03372	Frontale lungo per serrature porte blindate "doppia mappa"	13,10
67	03374.1	Frontale lungo per serrature porte blindate "doppia mappa"	13,10
67	03374.2	Frontale lungo per serrature porte blindate "doppia mappa"	13,10
67	03375.1	Frontale lungo per serrature porte blindate "doppia mappa"	13,10
67	03375.2	Frontale lungo per serrature porte blindate "doppia mappa"	13,10
67	03410	Frontale corto	7,40
67	03411	Frontale corto	8,70
67	03431	Frontale lungo	46,90
68	03442.1	Frontale angolare lungo	14,40
68	03442.2	Frontale angolare lungo	14,40
68	03442.1BA	Frontale angolare lungo bordi arrotondati	14,40
68	03442.2BA	Frontale angolare lungo bordi arrotondati	14,40
68	03445.1	Frontale angolare lungo	16,40
68	03445.2	Frontale angolare lungo	16,40
68	03445.1GD	Frontale angolare lungo dorato lucido	19,80
68	03445.2GD	Frontale angolare lungo dorato lucido	19,80
26	03500	Staffa di montaggio ad "ELLE"	33,00
26	03500N	Staffa di montaggio ad "ELLE"	39,00
26	03501	Staffa di montaggio ad "ZETA"	70,00
26	03501N	Staffa di montaggio ad "ZETA"	80,00
113	03510	Maniglione Verticale	118,00
113	03515	Maniglione Verticale	118,00
113	03520	Maniglione Orizzontale	118,00
113	03525	Maniglione Orizzontale	118,00
26	03600	Staffa di montaggio ad "ELLE"	33,00
26	03600N	Staffa di montaggio ad "ELLE"	39,00
26	03601	Staffa di montaggio ad "ZETA"	70,00
26	03601N	Staffa di montaggio ad "ZETA"	80,00
26	03700	Staffa di montaggio ad "ELLE"	33,00
26	03700N	Staffa di montaggio ad "ELLE"	39,00
26	03701	Staffa di montaggio a "ZETA"	119,00
26	03701N	Staffa di montaggio a "ZETA"	136,00
26	03705	Carter di copertura corto	40,00
27	03706	Carter di copertura lungo	48,00
27	03707	Staffa ad "Elle" con carter di copertura	57,00
27	03707N	Staffa ad "Elle" con carter di copertura	69,00
27	03708	Staffa a "Zeta" con carter di copertura	132,00
27	03708N	Staffa a "Zeta" con carter di copertura	149,00
27	03709	Carter per Shear-Lock	71,00
27	03709N	Carter per Shear-Lock	83,00
27	03710	Carter per elettromagnete Micro Shear-Lock	71,00
27	03710N	Carter per elettromagnete Micro Shear-Lock	83,00
156	04420.01	Placca maniglia e cilindro per maniglione antipanico a barra	85,00
157	04430.01	Placca maniglia e cilindro per maniglione antipanico Push-Bar	85,00
120	OP04500 56	Semaforo Alt/Avanti	160,00
120	OP04500 58	Semaforo Alt/Avanti con citofono	230,00
120	OP04501 56	Semaforo Rosso/Verde	140,00
120	OP04501 58	semaforo Rosso/Verde con citofono	210,00
110	04925	Gruppo motore (ricambio)	164,00
126	05110R	Teca per attivazione allarme a pressione con ripristino manuale	22,00
126	05110V	Teca per attivazione allarme a pressione con ripristino manuale	22,00
40	05115	Pulsante di sblocco / reset	18,00
49	05203	Rivelatore combinato di calore e fumo	64,00
49	05204	Rivelatore di calore	48,00
49	05206	Spray per verifica rivelatori di fumo	90,00
49	05207	Sirena	68,50
126	05210	Trasformatore per elettroserratura serie Maxima	44,00
126	05211	Trasformatore per incontri elettrici serie Omnia	31,00
122	05258	Modulo a relè comando apertura citofono	36,00
122	05259	Circuito contatto sensore magnetico	18,00
122	05260	Circuito temporizzatore porte automatiche	50,00
122	05261	Circuito sintesi vocale	107,00
126	05301C	Timer programmazione settimanale	230,00
127	05312	Alimentatore Switching per batteria tampone	246,00
127	05320	Alimentatore Switching	135,00
127	05324	Alimentatore Switching per batteria tampone	251,00
127	05325	Alimentatore Switching per batteria tampone	260,00
127	05330	Alimentatore Switching	140,00
127	05331	Alimentatore Switching	149,00
127	05332	Alimentatore Switching	161,00
127	05346	Alimentatore - Plug-In	49,00
111	05425	Modulo relè apertura chiave per serratura Maxima	87,00
111	05426	Cavo multipolare per serratura Maxima	6,50
119	05501	Scatole per sistema semaforico da applicare	34,30
119	05501GD	Scatole per sistema semaforico da applicare	45,80

PAG.	ART.	DESCRIZIONE	€URO
119	05501N	Scatole per sistema semaforico da applicare	34,30
119	05502	Scatole per sistema semaforico da applicare	35,30
119	05502GD	Scatole per sistema semaforico da applicare	46,80
119	05502N	Scatole per sistema semaforico da applicare	35,30
119	05503	Scatole per sistema semaforico da applicare	39,50
119	05503GD	Scatole per sistema semaforico da applicare	51,30
119	05503N	Scatole per sistema semaforico da applicare	39,50
119	05504	Scatole per sistema semaforico da applicare	41,60
119	05504GD	Scatole per sistema semaforico da applicare	53,10
119	05504N	Scatole per sistema semaforico da applicare	41,60
121	05512	Centralina per gestione citofoni multipli	172,00
121	05513	Cornetta citofonica	74,00
121	05514	Cornetta citofonica multiporta	275,00
121	05515	Amplificatore porter citofonico esterno	100,00
121	05516	Base per cornetta citofonica	40,00
121	05516L	Base per cornetta citofonica	48,00
119	05540	Scatola per supporto	15,00
143	05612	Carter da applicare per tastiera a codice antivandalica	46,00
146	05647	Pulsante di rilancio tempo	73,00
146	05648	Altoparlante	53,00
146	05650	Carter a tettoia	160,00
147	05651	Carter a tettoia	140,00
153	05900	Colonne con doppi sensori ad infrarossi	490,00
153	05900L	Colonne con doppi sensori laser	680,00
153	05900M	Colonne con singolo sensore ad infrarossi	350,00
153	05900LM	Colonne con singolo sensore laser	620,00
153	05901	Coppia sensori ad infrarossi	410,00
153	05902	Carter con coppia sensori ad infrarossi	410,00
153	05902M	Carter con singolo sensore ad infrarossi	270,00
153	05903	Sensore ad infrarossi	140,00
153	05903L	Sensore laser	180,00
153	05908	Carter per terminale	76,00
154	05910	Software Visualizzatore	350,00
154	05910ETH	Software Visualizzatore Ethernet	700,00
154	05911	Software Downloader	460,00
154	05911ETH	Software Downloader Ethernet	920,00
153	05913	Convertitore seriale RS-232 / Ethernet	470,00
158	08010 06	Doppio cilindro di sicurezza a chiave piatta	71,00
158	08010 07	Doppio cilindro di sicurezza a chiave piatta	75,00
158	08010 08	Doppio cilindro di sicurezza a chiave piatta	75,00
158	08010 09	Doppio cilindro di sicurezza a chiave piatta	80,00
158	08010 10	Doppio cilindro di sicurezza a chiave piatta	81,00
158	08010 11	Doppio cilindro di sicurezza a chiave piatta	81,50
158	08010 12	Doppio cilindro di sicurezza a chiave piatta	85,60
158	08010 13	Doppio cilindro di sicurezza a chiave piatta	90,00
158	08010 14	Doppio cilindro di sicurezza a chiave piatta	91,00
158	08010 15	Doppio cilindro di sicurezza a chiave piatta	91,00
158	08010 19	Doppio cilindro di sicurezza a chiave piatta	98,00
158	08010 20	Doppio cilindro di sicurezza a chiave piatta	98,00
158	08010 21	Doppio cilindro di sicurezza a chiave piatta	98,00
158	08010 22	Doppio cilindro di sicurezza a chiave piatta	98,00
158	08030 04	Mezzo cilindro di sicurezza a chiave piatta	55,00
158	08030 06	Mezzo cilindro di sicurezza a chiave piatta	55,00
158	08030 08	Mezzo cilindro di sicurezza a chiave piatta	55,70
158	08030 11	Mezzo cilindro di sicurezza a chiave piatta	55,70
158	08030 13	Mezzo cilindro di sicurezza a chiave piatta	58,00
158	08030 20	Mezzo cilindro di sicurezza a chiave piatta	60,00
158	08040 00	Selettore a chiave piatta	160,00
124	08600	Passacavo a scomparsa	31,00
124	08605	Passacavo a scomparsa	24,00
124	08608	Passacavo solo flessibile da esterno	45,00
124	08610	Passacavo solo flessibile da esterno	27,00
124	08619	Passacavo solo flessibile da esterno	31,00
124	08620	Passacavo solo flessibile da esterno	31,00
124	08630	Passacavo solo flessibile da esterno	23,00
124	08640	Passacavo solo flessibile da esterno	32,00
124	08641	Passacavo solo flessibile da esterno	36,00
124	08650	Contatti a molla	6,60
124	08700	Sfera antirimbazzo	33,00
68	08710	Serratura a scrocco	17,40
68	08711	Serratura a scrocco	20,00
93	CC090	Connettore per elettropistoni	10,00
93	CC091	Connettore per elettropistoni	14,00
18	12500	Elettromagnete MICRO	187,00
18	12700	Elettromagnete MICRO	187,00
18	12800	Elettromagnete MICRO	187,00
18	12800N	Elettromagnete MICRO	208,00
18	12800M	Elettromagnete MICRO	212,00
18	12800MN	Elettromagnete MICRO	233,00

PAG.	ART.		€URO
19	13000	Elettromagnete MAXI	256,00
19	13000N	Elettromagnete MAXI	276,00
19	13100	Elettromagnete MAXI con sensore	287,00
19	13100N	Elettromagnete MAXI con sensore	308,00
19	13100TD	Elettromagnete MAXI con sensore e temporizzatore di richiusura	318,00
19	13100TDN	Elettromagnete MAXI con sensore e temporizzatore di richiusura	339,00
20	13400	Elettromagnete MIDI	244,00
20	13400M	Elettromagnete MIDI con sensore	262,00
20	13500	Elettromagnete MINI	187,00
20	13500M	Elettromagnete MINI con sensore	208,00
21	13600	Elettromagnete MINI	200,00
21	13600N	Elettromagnete MINI	221,00
21	13700	Elettromagnete MINI	218,00
21	13700N	Elettromagnete MINI con sensore	239,00
21	13700TD	Elettromagnete MINI con sensore e temporizzatore di richiusura	245,00
21	13700TDN	Elettromagnete MINI con sensore e temporizzatore di richiusura	266,00
24	13700KIT TF	Kit elettromagnete MINI con alimentatore	449,00
24	13700KIT TFB	Kit elettromagnete MINI con alimentatore e batterie tampone	608,60
22	13800	Elettromagnete SHEAR - LOCK	499,00
22	13900	Elettromagnete MICRO SHEAR - LOCK	258,00
22	13900M	Elettromagnete MICRO SHEAR - LOCK con sensore	296,00
22	14000	Elettromagnete MAXI DOPPIO con sensore	575,00
22	14000N	Elettromagnete MAXI DOPPIO con sensore	608,00
23	14212R	Elettromagnete GATE LOCK con sensore	276,00
23	14224R	Elettromagnete GATE LOCK con sensore	276,00
23	14700TD	Elettromagnete MINI con sensore e maniglia	360,00
23	14700TDN	Elettromagnete MINI con sensore e maniglia	380,00
23	14800TD	Elettromagnete MINI con sensore e maniglia	800,00
23	14800TDN	Elettromagnete MINI con sensore e maniglia	970,00
32	17003A	Elettromagnete di trattenuta	166,00
37	18000	Elettromagnete di trattenuta	30,00
37	18000ST	Elettromagnete di trattenuta	38,00
37	18001	Elettromagnete di trattenuta	32,00
37	18001ST	Elettromagnete di trattenuta	40,00
37	18003	Elettromagnete di trattenuta da infilare	30,00
39	18004	Elettromagnete di trattenuta	60,00
37	18005	Elettromagnete di trattenuta	107,00
37	18005B	Elettromagnete di trattenuta	107,00
39	18100	Elettromagnete di trattenuta	62,00
39	18101	Elettromagnete di trattenuta	64,00
39	18104	Elettromagnete di trattenuta	77,00
38	19000	Elettromagnete di trattenuta	28,90
38	19000GC	Elettromagnete di trattenuta	28,90
38	19000R	Elettromagnete di trattenuta con forza regolabile	36,90
38	19000GCR	Elettromagnete di trattenuta con forza regolabile	36,90
38	19001	Elettromagnete di trattenuta	30,60
38	19001GC	Elettromagnete di trattenuta	30,60
38	19001R	Elettromagnete di trattenuta con forza regolabile	38,60
38	19001GCR	Elettromagnete di trattenuta con forza regolabile	38,60
38	19002	Elettromagnete di trattenuta	32,00
38	19002GD	Elettromagnete di trattenuta	36,00
38	19002N	Elettromagnete di trattenuta	32,00
38	19002R	Elettromagnete di trattenuta con forza regolabile	40,00
38	19002GDR	Elettromagnete di trattenuta con forza regolabile	44,00
38	19002NR	Elettromagnete di trattenuta con forza regolabile	40,00
72	20610	Micro elettropistone di sicurezza da infilare	223,00
74	20610XS	Micro elettropistone di sicurezza da infilare	213,00
72	20611	Micro elettropistone di sicurezza da infilare	206,00
74	20611XS	Micro elettropistone di sicurezza da infilare	195,00
72	20613	Micro elettropistone di sicurezza da infilare	145,00
74	20613XS	Micro elettropistone di sicurezza da infilare	135,00
74	20613XSAM	Micro elettropistone di sicurezza da infilare	143,00
72	20810	Micro elettropistone di sicurezza da infilare	223,00
74	20810XS	Micro elettropistone di sicurezza da infilare	213,00
72	20811	Micro elettropistone di sicurezza da infilare	206,00
74	20811XS	Micro elettropistone di sicurezza da infilare	195,00
72	20813	Micro elettropistone di sicurezza da infilare	145,00
74	20813XS	Micro elettropistone di sicurezza da infilare	135,00
74	20813XSAM	Micro elettropistone di sicurezza da infilare	143,00
73	20910	Micro elettropistone di sicurezza da infilare	240,00
73	20910A	Micro elettropistone di sicurezza da infilare	240,00
75	20910XS	Micro elettropistone di sicurezza da infilare	229,00
75	20910XSA	Micro elettropistone di sicurezza da infilare	229,00
73	20911	Micro elettropistone di sicurezza da infilare	223,00
73	20911A	Micro elettropistone di sicurezza da infilare	223,00
75	20911XS	Micro elettropistone di sicurezza da infilare	212,00
75	20911XSA	Micro elettropistone di sicurezza da infilare	212,00
73	20913	Micro elettropistone di sicurezza da infilare	163,00
73	20913A	Micro elettropistone di sicurezza da infilare	163,00

PAG.	ART.		€URO
75	20913XS	Micro elettropistone di sicurezza da infilare	152,00
75	20913XSAM	Micro elettropistone di sicurezza da infilare	160,00
75	20913XSA	Micro elettropistone di sicurezza da infilare	152,00
75	20913XSAAM	Micro elettropistone di sicurezza da infilare	152,00
76	21610	Elettropistone di sicurezza da infilare	223,00
76	21611	Elettropistone di sicurezza da infilare	206,00
76	21613	Elettropistone di sicurezza da infilare	145,00
76	21613AM	Elettropistone di sicurezza da infilare	153,00
78	21614	Elettropistone di sicurezza da infilare	342,00
78	21614S	Elettropistone di sicurezza da infilare con chiave a spillo	380,00
78	21615	Elettropistone di sicurezza da infilare	325,00
78	21615S	Elettropistone di sicurezza da infilare con chiave a spillo	363,00
76	21810	Elettropistone di sicurezza da infilare	223,00
76	21811	Elettropistone di sicurezza da infilare	206,00
76	21813	Elettropistone di sicurezza da infilare	145,00
76	21813AM	Elettropistone di sicurezza da infilare	153,00
78	21814	Elettropistone di sicurezza da infilare	342,00
78	21814S	Elettropistone di sicurezza da infilare con chiave a spillo	380,00
78	21815	Elettropistone di sicurezza da infilare	325,00
78	21815S	Elettropistone di sicurezza da infilare con chiave a spillo	363,00
77	21910	Elettropistone di sicurezza da infilare con scrocco	240,00
77	21911	Elettropistone di sicurezza da infilare con scrocco	223,00
77	21913	Elettropistone di sicurezza da infilare con scrocco	163,00
77	21913AM	Elettropistone di sicurezza da infilare con scrocco	171,00
78	21914	Elettropistone di sicurezza da infilare con scrocco	358,00
78	21914S	Elettropistone di sicurezza da infilare con chiave a spillo	396,00
78	21915	Elettropistone di sicurezza da infilare con scroc	342,00
78	21915S	Elettropistone di sicurezza da infilare con chiave a spillo	380,00
81	22612	Elettroblocco di sicurezza normalmente aperto per armadi	83,00
81	22612MIC	Elettroblocco di sicurezza normalmente aperto per armadi	111,00
81	22624	Elettroblocco di sicurezza normalmente aperto per armadi	83,00
81	22624MIC	Elettroblocco di sicurezza normalmente aperto per armadi	111,00
81	22812	Elettroblocco di sicurezza normalmente chiuso per armadi	83,00
81	22812MIC	Elettroblocco di sicurezza normalmente chiuso per armadi	111,00
81	22824	Elettroblocco di sicurezza normalmente chiuso per armadi	83,00
81	22824MIC	Elettroblocco di sicurezza normalmente chiuso per armadi	111,00
82	22912	Elettroblocco di sicurezza normalmente chiuso per armadi blindati	250,00
82	22924	Elettroblocco di sicurezza normalmente chiuso per armadi blindati	250,00
82	22912CS	Elettroblocco di sicurezza normalmente chiuso per armadi blindati	270,00
82	22924CS	Elettroblocco di sicurezza normalmente chiuso per armadi blindati	270,00
84	23000	Elettroserratura per porte a vento	218,00
83	23812	Elettroblocco di sicurezza normalmente chiuso per porte scorrevoli	280,00
83	23824	Elettroblocco di sicurezza normalmente chiuso per porte scorrevoli	280,00
83	23812FG	Elettroblocco di sicurezza normalmente chiuso per porte scorrevoli	300,00
83	23824FG	Elettroblocco di sicurezza normalmente chiuso per porte scorrevoli	300,00
90	24600	Elettropistone di sicurezza per interblocco	460,00
90	24608	Elettropistone di sicurezza per interblocco	520,00
90	24609	Elettropistone di sicurezza per interblocco	520,00
90	24800	Elettropistone di sicurezza per interblocco	460,00
90	24808	Elettropistone di sicurezza per interblocco	520,00
90	24809	Elettropistone di sicurezza per interblocco	520,00
90	24600SA	Elettropistone di sicurezza per interblocco	495,00
90	24608SA	Elettropistone di sicurezza per interblocco	555,00
90	24609SA	Elettropistone di sicurezza per interblocco	555,00
90	24800SA	Elettropistone di sicurezza per interblocco	495,00
90	24808SA	Elettropistone di sicurezza per interblocco	555,00
90	24809SA	Elettropistone di sicurezza per interblocco	555,00
90	24600SAXL	Elettropistone di sicurezza per interblocco	522,00
90	24608SAXL	Elettropistone di sicurezza per interblocco	582,00
90	24609SAXL	Elettropistone di sicurezza per interblocco	582,00
90	24800SAXL	Elettropistone di sicurezza per interblocco	522,00
90	24808SAXL	Elettropistone di sicurezza per interblocco	582,00
90	24809SAXL	Elettropistone di sicurezza per interblocco	582,00
90	24600XL	Elettropistone di sicurezza per interblocco	487,00
90	24608XL	Elettropistone di sicurezza per interblocco	547,00
90	24609XL	Elettropistone di sicurezza per interblocco	547,00
90	24800XL	Elettropistone di sicurezza per interblocco	487,00
90	24808XL	Elettropistone di sicurezza per interblocco	547,00
90	24809XL	Elettropistone di sicurezza per interblocco	547,00
110	25500 20	Elettroserratura motorizzata a catenaccio basculante	620,00
110	25500 25	Elettroserratura motorizzata a catenaccio basculante	620,00
110	25500 30	Elettroserratura motorizzata a catenaccio basculante	620,00
110	25500 35	Elettroserratura motorizzata a catenaccio basculante	620,00
110	25500 50	Elettroserratura motorizzata a catenaccio basculante	620,00
110	25511 20	Elettroserratura motorizzata a gancio basculante	647,00
110	25511 25	Elettroserratura motorizzata a gancio basculante	647,00
110	25511 30	Elettroserratura motorizzata a gancio basculante	647,00
110	25511 35	Elettroserratura motorizzata a gancio basculante	647,00
110	25511 50	Elettroserratura motorizzata a gancio basculante	647,00

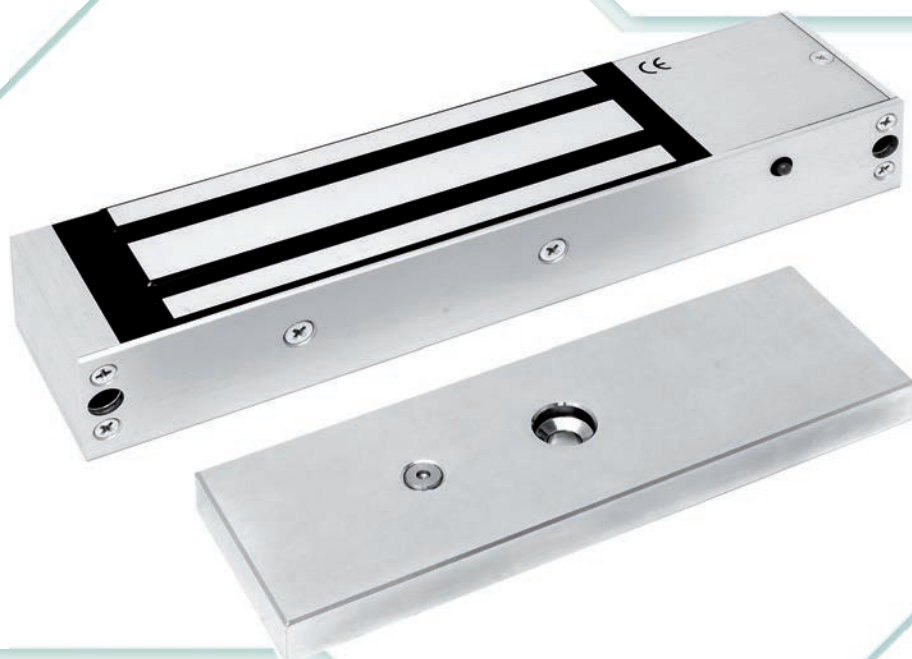
PAG.	ART.		€URO
92	25600	Elettropistone di sicurezza per porta singola	360,00
92	25600SA	Elettropistone di sicurezza per porta singola	395,00
92	25600SAXL	Elettropistone di sicurezza per porta singola	422,00
92	25600XL	Elettropistone di sicurezza per porta singola	387,00
92	25608	Elettropistone di sicurezza per porta singola	424,00
92	25608SA	Elettropistone di sicurezza per porta singola	459,00
92	25608SAXL	Elettropistone di sicurezza per porta singola	486,00
92	25608XL	Elettropistone di sicurezza per porta singola	429,50
92	25609	Elettropistone di sicurezza per porta singola	424,00
92	25609SA	Elettropistone di sicurezza per porta singola	459,00
92	25609SAXL	Elettropistone di sicurezza per porta singola	486,00
92	25609XL	Elettropistone di sicurezza per porta singola	429,50
98	25620	Elettropistone di sicurezza Maxi per porta singola	520,00
98	25628	Elettropistone di sicurezza Maxi per porta singola	580,00
92	25800	Elettropistone di sicurezza per porta singola	360,00
92	25800SA	Elettropistone di sicurezza per porta singola	395,00
92	25800SAXL	Elettropistone di sicurezza per porta singola	422,00
92	25800XL	Elettropistone di sicurezza per porta singola	387,00
92	25808	Elettropistone di sicurezza per porta singola	424,00
92	25808SA	Elettropistone di sicurezza per porta singola	459,00
92	25808SAXL	Elettropistone di sicurezza per porta singola	486,00
92	25808XL	Elettropistone di sicurezza per porta singola	429,50
92	25809	Elettropistone di sicurezza per porta singola	424,00
92	25809SA	Elettropistone di sicurezza per porta singola	459,00
92	25809SAXL	Elettropistone di sicurezza per porta singola	486,00
92	25809XL	Elettropistone di sicurezza per porta singola	429,50
98	25820	Elettropistone di sicurezza Maxi per porta singola	520,00
98	25828	Elettropistone di sicurezza Maxi per porta singola	580,00
93	25900	Elettropistone di sicurezza per porta singola	360,00
93	25900SA	Elettropistone di sicurezza per porta singola	395,00
93	25908	Elettropistone di sicurezza per porta singola	424,00
93	25908SA	Elettropistone di sicurezza per porta singola	459,00
93	25909	Elettropistone di sicurezza per porta singola	424,00
93	25909SA	Elettropistone di sicurezza per porta singola	459,00
94	25910	Elettropistone di sicurezza per porta singola	380,00
94	25910SA	Elettropistone di sicurezza per porta singola	415,00
94	25918	Elettropistone di sicurezza per porta singola	444,00
94	25918SA	Elettropistone di sicurezza per porta singola	479,00
94	25919	Elettropistone di sicurezza per porta singola	444,00
94	25919SA	Elettropistone di sicurezza per porta singola	479,00
102	26800	Elettropistone di sicurezza per interblocco	460,00
102	26800SA	Elettropistone di sicurezza per interblocco	495,00
102	26800SAXL	Elettropistone di sicurezza per interblocco	522,00
102	26800XL	Elettropistone di sicurezza per interblocco	487,00
102	26808	Elettropistone di sicurezza per interblocco	520,00
102	26808SA	Elettropistone di sicurezza per interblocco	555,00
102	26808SAXL	Elettropistone di sicurezza per interblocco	582,00
102	26808XL	Elettropistone di sicurezza per interblocco	547,00
102	26809	Elettropistone di sicurezza per interblocco	520,00
102	26809SA	Elettropistone di sicurezza per interblocco	555,00
102	26809SAXL	Elettropistone di sicurezza per interblocco	582,00
102	26809XL	Elettropistone di sicurezza per interblocco	547,00
103	27800	Elettropistone di sicurezza per porta singola	360,00
103	27800SA	Elettropistone di sicurezza per porta singola	395,00
103	27800SAXL	Elettropistone di sicurezza per porta singola	422,00
103	27800XL	Elettropistone di sicurezza per porta singola	387,00
103	27808	Elettropistone di sicurezza per porta singola	424,00
103	27808SA	Elettropistone di sicurezza per porta singola	459,00
103	27808SAXL	Elettropistone di sicurezza per porta singola	486,00
103	27808XL	Elettropistone di sicurezza per porta singola	451,00
103	27809	Elettropistone di sicurezza per porta singola	424,00
103	27809SA	Elettropistone di sicurezza per porta singola	459,00
103	27809SAXL	Elettropistone di sicurezza per porta singola	486,00
103	27809XL	Elettropistone di sicurezza per porta singola	451,00
104	27900	Elettropistone di sicurezza per porta singola	360,00
104	27900SA	Elettropistone di sicurezza per porta singola	395,00
104	27908	Elettropistone di sicurezza per porta singola	424,00
104	27908SA	Elettropistone di sicurezza per porta singola	459,00
104	27909	Elettropistone di sicurezza per porta singola	424,00
104	27909SA	Elettropistone di sicurezza per porta singola	459,00
106	28700	Elettropistone di sicurezza per porte basculanti	387,00
106	28710	Elettropistone di sicurezza per porte basculanti	387,00
106	28800	Elettropistone di sicurezza per cancelli automatici serie Gate Bolt	387,00
106	28800LC	Elettropistone di sicurezza per cancelli automatici serie Gate Bolt	252,00
52	31012L	Incontro elettrico Micro	27,30
52	31012LDC	Incontro elettrico Micro	31,50
53	31012UNI	Incontro elettrico Micro	31,30
52	31024LDC	Incontro elettrico Micro	31,50
54	31012DCPN	Incontro elettrico di sicurezza basso assorbimento per controllo accessi	69,00





PAG.	ART.		€URO
52	31112L	Incontro elettrico Micro	29,40
52	31112LDC	Incontro elettrico Micro	33,60
53	31112UNI	Incontro elettrico Micro	33,40
52	31124LDC	Incontro elettrico Micro	33,60
52	31212L	Incontro elettrico Micro con antiripetitore	30,50
52	31212LDC	Incontro elettrico Micro con antiripetitore	34,70
53	31212UNI	Incontro elettrico Micro con antiripetitore	34,50
52	31224LDC	Incontro elettrico Micro con antiripetitore	34,70
52	31312L	Incontro elettrico Micro con antiripetitore	32,60
52	31312LDC	Incontro elettrico Micro con antiripetitore	36,80
53	31312UNI	Incontro elettrico Micro con antiripetitore	36,60
52	31324LDC	Incontro elettrico Micro con antiripetitore	36,80
54	31412B	Incontro elettrico Micro Automatico con anti-ripetitore incorporato	33,60
54	31512B	Incontro elettrico Micro Automatico con anti-ripetitore incorporato	40,00
54	31812B	Incontro elettrico Micro	76,00
54	31824B	Incontro elettrico Micro	76,00
55	32612	Incontro elettrico di sicurezza Fire	279,00
55	32612MIC	Incontro elettrico di sicurezza Fire	368,00
55	32624	Incontro elettrico di sicurezza Fire	279,00
55	32624MIC	Incontro elettrico di sicurezza Fire	368,00
56	33012	Incontro elettrico	27,30
56	33112	Incontro elettrico	29,40
56	33212	Incontro elettrico con antiripetitore	29,40
56	33312	Incontro elettrico con antiripetitore	31,50
56	33412	Incontro elettrico con antiripetitore	31,50
56	33512	Incontro elettrico con antiripetitore	33,60
57	34602	Incontro elettrico di sicurezza	125,00
57	34604	Incontro elettrico di sicurezza	125,00
57	34802	Incontro elettrico di sicurezza	147,00
57	34804	Incontro elettrico di sicurezza	147,00
58	34622	Incontro elettrico di sicurezza	125,00
58	34624	Incontro elettrico di sicurezza	125,00
58	34822	Incontro elettrico di sicurezza	147,00
58	34824	Incontro elettrico di sicurezza	147,00
59	35012	Incontro elettrico Radiale	30,50
59	35112	Incontro elettrico Radiale	32,60
59	35212	Incontro elettrico Radiale con antiripetitore	32,60
59	35312	Incontro elettrico Radiale con antiripetitore	34,70
59	35412	Incontro elettrico Radiale con antiripetitore	34,70
59	35512	Incontro elettrico Radiale con antiripetitore	36,80
59	35812	Incontro elettrico Radiale	76,00
60	36012A	Incontro elettrico di sicurezza da applicare	122,00
60	36012AM	Incontro elettrico di sicurezza da applicare	165,00
60	36412A	Incontro elettrico di sicurezza da applicare	130,00
60	36612A	Incontro elettrico di sicurezza da applicare	130,00
60	36612AM	Incontro elettrico di sicurezza da applicare	173,00
60	36624A	Incontro elettrico di sicurezza da applicare	134,00
60	36624AM	Incontro elettrico di sicurezza da applicare	177,00
60	36812A	Incontro elettrico di sicurezza da applicare	156,00
60	36812AM	Incontro elettrico di sicurezza da applicare	199,00
60	36824A	Incontro elettrico di sicurezza da applicare	160,00
60	36824AM	Incontro elettrico di sicurezza da applicare	204,00
61	37012.1A	Incontro elettrico di sicurezza	61,00
61	37012.2A	Incontro elettrico di sicurezza	61,00
61	37212.1A	Incontro elettrico di sicurezza con antiripetitore	48,00
61	37212.2A	Incontro elettrico di sicurezza con antiripetitore	48,00
61	37312.1A	Incontro elettrico di sicurezza con antiripetitore	51,00
61	37312.2A	Incontro elettrico di sicurezza con antiripetitore	51,00
61	37412.1A	Incontro elettrico di sicurezza Automatico	48,00
61	37412.2A	Incontro elettrico di sicurezza Automatico	48,00
61	37512.1A	Incontro elettrico di sicurezza Automatico	51,00
61	37512.2A	Incontro elettrico di sicurezza Automatico	51,00
61	37612.1A	Incontro elettrico di sicurezza	90,00
61	37612.2A	Incontro elettrico di sicurezza	90,00
61	37624.1A	Incontro elettrico di sicurezza	90,00
61	37624.2A	Incontro elettrico di sicurezza	90,00
61	37812.1A	Incontro elettrico di sicurezza	90,00
61	37812.2A	Incontro elettrico di sicurezza	90,00
61	37824.1A	Incontro elettrico di sicurezza	90,00
61	37824.2A	Incontro elettrico di sicurezza	90,00
62	38012.1A	Incontro elettrico di sicurezza	76,00
62	38012.2A	Incontro elettrico di sicurezza	76,00
62	38412.1A	Incontro elettrico di sicurezza Automatico	82,00
62	38412.2A	Incontro elettrico di sicurezza Automatico	82,00
62	38612.1A	Incontro elettrico di sicurezza	108,00
62	38612.2A	Incontro elettrico di sicurezza	108,00
62	38624.1A	Incontro elettrico di sicurezza	108,00
62	38624.2A	Incontro elettrico di sicurezza	108,00
62	38812.1A	Incontro elettrico di sicurezza	129,00

PAG.	ART.		€URO
62	38812.2A	Incontro elettrico di sicurezza	129,00
62	38824.1A	Incontro elettrico di sicurezza	129,00
62	38824.2A	Incontro elettrico di sicurezza	129,00
63	39012	Incontro elettrico di sicurezza per porte in cristallo	140,00
63	39812	Incontro elettrico di sicurezza per porte in cristallo	152,00
43	40600	Elettromaniglia	338,00
43	40601	Elettromaniglia con temporizzatore	393,00
43	40800	Elettromaniglia	338,00
43	40801	Elettromaniglia con temporizzatore	393,00
156	42000.1	Maniglione antipanico laterale a barra orizzontale	180,00
156	42000.1MIC	Maniglione antipanico laterale a barra orizzontale con micro	270,00
156	42000.2	Maniglione antipanico laterale a barra orizzontale	180,00
156	42000.2MIC	Maniglione antipanico laterale a barra orizzontale con micro	270,00
156	42200.1	Maniglione antipanico alto e basso a barra orizzontale	262,00
156	42200.1MIC	Maniglione antipanico alto e basso barra orizzontale con microint.	352,00
156	42200.2	Maniglione antipanico alto e basso a barra orizzontale	262,00
156	42200.2MIC	Maniglione antipanico alto e basso barra orizzontale con microint.	352,00
157	43000.12	Maniglione antipanico laterale Push-Bar	278,00
157	43000.12MIC	Maniglione antipanico laterale Push-Bar con microinterruttore	368,00
157	43400.12	Maniglione antipanico alto/basso e laterale Push-Bar	431,00
157	43400.12MIC	Maniglione antipanico alto/basso e laterale Push-Bar con microint.	520,00
139	44000	Maniglione antipanico Push-Bar con micro	142,00
30	51300	Modulo ritardatore di richiusura	58,00
30	51400	Modulo ritardatore di apertura	140,00
30	51500	Modulo ritardatore di richiusura a relè	58,00
48	52002	Centrale di allarme antincendio monozona	231,00
113	53500	Scheda sensoria	180,00
113	53501	Scheda sensoria con frontale	202,00
111	54250	Centralina elettronica (gestione una porta)	274,00
111	54255	Centralina elettronica (gestione due porte)	651,00
85	54610	Centralina elettronica una porta	188,00
86	54611A	Consolle di comando Control System - 1 porta	333,00
86	54612A	Consolle di comando Control System - 2 porte	360,00
86	54613A	Consolle di comando Control System - 3 porte	694,00
86	54614A	Consolle di comando Control System - 4 porte	720,00
85	54710	Centralina elettronica due porte interbloccate	377,00
31	55001	Elettronica di gestione "Exit System"	452,00
32	55003	Elettromagnete con elettronica di gestione "Exit System"	840,00
34	55005	Elettronica di "Alarm System"	200,00
116	55010	Semaforo Rosso / Verde	99,00
116	55010GD	Semaforo Rosso / Verde	104,00
116	55010N	Semaforo Rosso / Verde	99,00
116	55011	Semaforo Rosso / Verde con pulsante	120,00
116	55011GD	Semaforo Rosso / Verde con pulsante	125,00
116	55011N	Semaforo Rosso / Verde con pulsante	120,00
116	55012	Semaforo Rosso / Verde con pulsante di chiamata e porter	167,00
116	55012GD	Semaforo Rosso / Verde con pulsante di chiamata e porter	172,00
116	55012N	Semaforo Rosso / Verde con pulsante di chiamata e porter	167,00
117	55013	Porter citofonico esterno	120,00
117	55013GD	Porter citofonico esterno	125,00
117	55013N	Porter citofonico esterno	120,00
117	55014	Semaforo Rosso/Verde con pulsante di apertura, chiamata e porter citof.	182,00
117	55014GD	Semaforo Rosso/Verde con pulsante di apertura, chiamata e porter citof.	187,00
117	55014N	Semaforo Rosso/Verde con pulsante di apertura, chiamata e porter citof.	182,00
118	55017	Pulsante per apertura porta disabili	73,00
118	55017D	Pulsante per apertura porta / apertura porta disabili	73,00
118	55017DGD	Pulsante per apertura porta / apertura porta disabili	78,00
118	55017DN	Pulsante per apertura porta / apertura porta disabili	73,00
118	55017GD	Pulsante per apertura porta / apertura porta disabili	78,00
118	55017N	Pulsante per apertura porta disabili	73,00
118	55018	Pulsante FIRE-sblocca porta per porte tagliafuoco	73,00
118	55018GD	Pulsante FIRE-sblocca porta per porte tagliafuoco	78,00
118	55018N	Pulsante FIRE-sblocca porta per porte tagliafuoco	73,00
118	55020	Pulsante apriporta antivandalico USCITA	65,00
118	55020NT	Pulsante apriporta antivandalico	65,00
96	OP55036	Elettropistone di sicurezza per porta singola	385,00
96	OP55038	Elettropistone di sicurezza per porta singola	385,00
97	OP55039	Elettropistone di sicurezza per porta singola	385,00
97	OP55039 10	Elettropistone di sicurezza per porta singola	406,00
119	55040	Supporto con microinterruttore	30,00
128	55414	Ricevitore quadricanale	80,00
128	55416	Ricevitore bicanale	72,00
128	55417	Mini ricevitore monocanale	62,00
128	55418	Mini ricevitore monocanale	62,00
129	55420	Radiocomando bicanale codificato	36,00
129	55420RC	Radiocomando bicanale codificato	42,00
129	55421	Radiocomando quadricanale codificato	40,00
129	55421RC	Radiocomando quadricanale codificato	46,00
132	55510	Elettronica modulare Stand-Alone Line Hotel	194,00

PAG.	ART.		€URO
133	55512	Lettore di tessere per attivazione corrente Linea Hotel	111,00
133	55512CH	Lettore di tessere per attivazione corrente Linea Hotel	188,00
133	55512TR	Lettore di tessere per attivazione corrente Linea Hotel	243,00
132	55513	Lettore di tessere a chip Linea Hotel	194,00
132	55514	Lettore di tessere a trasponder Linea Hotel	241,00
133	55515	Tessera a chip Linea Hotel	5,40
133	55515SLA	Tessera a chip Linea Hotel	7,20
133	55515SLB	Tessera a chip Linea Hotel	8,70
133	55516	Tessera a trasponder Linea Hotel	10,00
133	55516SLA	Tessera a trasponder Linea Hotel	12,00
133	55516SLB	Tessera a trasponder Linea Hotel	13,50
134	55518	Programmatore di tessere a chip Linea Hotel	240,00
134	55519	Programmatore di tessere a trasponder Linea Hotel	677,00
134	55519POS	Programmatore di tessere a trasponder Linea Hotel	1260,00
135	55520	Software per sistema Linea Hotel	1300,00
138	55611	Elettronica di gestione Multilink con tastiera di programmazione	373,00
139	55611NET	Elettronica di gestione Multilink con tastiera di programmazione	373,00
143	55612	Tastiera a codice	157,00
143	55612CR	Tastiera a codice	157,00
143	55612SS	Tastiera a codice antivandalica	240,00
143	55613	Lettore di tessere supplementare	180,00
143	55613AL	Lettore di tessere supplementare	205,00
140	55613NET	Lettore di tessera	270,00
144	55614	Lettore di trasponders	131,00
140	55614NET	Lettore di trasponders	300,00
144	55615	Tessera magnetica	4,40
141	55616NET	Convertitore USB / RS485	180,00
141	55617NET	Intefaccia Ripetitore	600,00
144	55622	Software downloader per Multilink	336,00
140	55622NET	Software per Multilink Net	950,00
145	55640	Lettore di tessera magnetica	3500,00
147	55641	Lettore di tessera magnetica - Versione a scorrimento	470,00
147	55641AL	Lettore di tessera magnetica - Versione a scorrimento	670,00
147	55642	Lettore di tessera magnetica - Versione a scorrimento	650,00
147	55642AL	Lettore di tessera magnetica - Versione a scorrimento	850,00
147	55643	Lettore di tessera magnetica - Versione ad inserimento	690,00
147	55644	Lettore di tessera magnetica - Versione ad inserimento	850,00
142	55611	Elettronica di gestione Minilink	120,00
144	55616	Transponder formato tessera	4,40
144	55616T	Transponder formato portachiavi	6,80
144	55616W	Transponder formato braccialeto	18,40
148	57300	Tastiera a codice	240,00
149	58000	Touch Key Reader	151,00
149	58000N	Touch Key Reader	151,00
149	58013	Lettore supplementare Toukch Key	54,00
149	58015	Touch Key Dallas	11,00
150	58200BTH	Sistema controllo accessi Biometric	770,00
152	59000	Mini Counter People	1375,00
152	59000/14	Mini Counter People	2400,00
152	59010	Mini Counter Server portatile	1600,00
155	59013	Mini Counter People palmare	250,00
155	59015/2	Display a led per contapersone	770,00
155	59015/3	Display a led per contapersone	980,00
45	60000	Regolatore continuo di chiusura	277,00
45	60001	Regolatore continuo di chiusura	294,00
46	65000	Ammortizzatore idraulico	100,00
46	65000SV	Ammortizzatore idraulico	90,00
46	65001	Ammortizzatore idraulico	150,00
46	65001SV	Ammortizzatore idraulico	140,00
42	Art + AC	Alimentazione 24 Vac	8,00
42	Art + ALV	Alimentazione 12 Vac	13,80
74	Art + AM	Sblocco manuale per serie Quadra	8,00
83	Art + CF	Arca Key fornito con contropiastra fissa	-30,00
90	Art + CS	Applicazione cilindro a spillo su elettropistone Prima	37,00
42	Art + HV	Alimentazione 48 Vdc	5,50
42	Art + VHV	Alimentazione 230/240 Vac	13,10
42	Art + F	Connettore a vite	3,00
42	Art + LF	Forza ridotta 20 Kg	3,70
42	Art + LV	Alimentazione 12 Vdc	5,50
42	Art + M	Sensore su elettromagnete di trattenura	27,00
156	Art + MIC	Microinterruttore installato su maniglione antipanico	85,00
158	Art + KA	Cifratura unica per cilindri	21,00
90	Art + XL	Catenaccio estensione maggiorata + 5mm	27,00
38	Art + R	Elettromagnete di trattenuta con forza regolabile	8,00
90	Art + SA	Sfera antirimbazzo su frontale	35,00
49	BR	Base a Relè	50,00
157	MCL	Applicazione micro su maniglione fornito dal cliente	129,00
86	REL12V	Relè di servizio 12 V	32,00
86	REL24V	Relè di servizio 24 V	32,00

SAFETY



Art.		Euro
	<p>Elettromagnete Micro Versione : da infilare Corpo in acciaio inox protetto contro l'umidità Dimensioni del corpo : mm. 170 x 32 x 24 Dimensioni totali con alette laterali: mm. 200 x 32 x 24 Contropiasta con perno anti-magnetismo residuo: mm. 152 x 32 x 8 Alimentazione : 12 Vdc Corrente : 350 mA Forza trazione : fino a 150 Kg.</p> <p>Impiego: sistema di chiusura per porte scorrevoli, cassettiere ed armadietti di sicurezza</p> <p>Confezione : elettromagnete, contropiasta ed accessori di montaggio</p>	<p>187,00</p>
	<p>Elettromagnete Micro Versione : da applicare Corpo in acciaio inox protetto contro l'umidità Dimensioni : mm. 170 x 32 x 24 Contropiasta con perno anti-magnetismo residuo: mm. 152 x 32 x 8 Alimentazione : 12 Vdc Corrente : 350 mA Forza trazione : fino a 150 Kg.</p> <p>Impiego: sistema di chiusura per porte ad anta</p> <p>Confezione : elettromagnete, piastra piatta di fissaggio, contropiasta ed accessori di montaggio</p>	<p>187,00</p>
	<p>Elettromagnete Micro Versione : da applicare Dimensioni : mm. 200 x 36 x 24 Contropiasta con perno anti-magnetismo residuo: mm. 152 x 32 x 8 Alimentazione : 12/24 Vdc Corrente : 450 mA a 12 V / 250 mA a 24 V Forza trazione : fino a 150 Kg.</p> <p>Impiego: sistema di chiusura per porte ad anta</p> <p>Corpo in alluminio anodizzato argento Corpo in alluminio anodizzato nero</p> <p>Confezione : elettromagnete, piastra piatta di fissaggio, contropiasta ed accessori di montaggio</p>	<p>187,00 208,00</p>
	<p>Elettromagnete Micro Versione : da applicare Corpo in alluminio anodizzato argento Dimensioni : mm. 200 x 36 x 24 Contropiasta con perno anti-magnetismo residuo: mm. 152 x 32 x 8 Alimentazione : 12/24 Vdc Corrente : 450 mA a 12 V / 250 mA a 24 V Sensore di stato elettronico ad effetto di Hall per la verifica di porta bloccata/sbloccata Led di segnalazione bicolore Rosso – Verde Uscita a relè con contatti C. / N.A. / N.C. Forza trazione : fino a 150 Kg.</p> <p>Impiego: sistema di chiusura per porte ad anta</p> <p>Corpo in alluminio anodizzato argento Corpo in alluminio anodizzato nero</p> <p>Confezione : elettromagnete, piastra piatta di fissaggio, contropiasta ed accessori di montaggio</p>	<p>212,00 233,00</p>



Art.

Euro

13000
13000N

Elettromagnete Maxi

Versione : **da applicare**
 Dimensioni : mm. 265 x 66 x 41
 Contropiastra con perno anti-magnetismo residuo :
 mm. 185 x 60 x 16
 Alimentazione : 12/24 Vdc
 Corrente : 500 mA a 12 V / 250 mA a 24 V
 Forza trazione : fino a 600 Kg.

Impiego: sistema di chiusura di sicurezza per porte ad anta

Corpo in alluminio anodizzato argento

Corpo in alluminio anodizzato nero

Confezione : elettromagnete, piastra piatta di fissaggio, contropiastra ed accessori di montaggio

256,00
276,00



13100
13100N

Elettromagnete Maxi con sensore

Versione : **da applicare**
 Dimensioni : mm. 265 x 66 x 41
 Contropiastra con perno anti-magnetismo residuo :
 mm. 185 x 60 x 16
 Alimentazione : 12/24 Vdc
 Corrente : 500 mA a 12 V / 250 mA a 24 V
 Sensore di stato elettronico ad effetto di Hall per la verifica di porta bloccata/sbloccata
 Led di segnalazione bicolore Rosso – Verde
 Uscita a relè con contatti C. / N.A. / N.C.
 Forza trazione : fino a 600 Kg.

Impiego: sistema di chiusura di sicurezza per porte ad anta

Corpo in alluminio anodizzato argento

Corpo in alluminio anodizzato nero

Confezione : elettromagnete, piastra piatta di fissaggio, contropiastra ed accessori di montaggio

287,00
308,00



13100TD
13100TDN

Elettromagnete Maxi con sensore e temporizzatore di richiusura

Versione : **da applicare**
 Dimensioni : mm. 265 x 66 x 41
 Contropiastra con perno anti-magnetismo residuo :
 mm. 185 x 60 x 16
 Alimentazione : 12/24 Vdc
 Corrente : 500 mA a 12 V / 250 mA a 24 V
 Sensore di stato elettronico ad effetto di Hall per la verifica di porta bloccata/sbloccata
 Led di segnalazione bicolore Rosso – Verde
 Uscita a relè con contatti C. / N.A. / N.C.
 Forza trazione : fino a 600 Kg.
 Temporizzatore di richiusura interno regolabile a mezzo trimmer da 1 a 90 secondi

Impiego: sistema di chiusura di sicurezza per porte ad anta

Corpo in alluminio anodizzato argento

Corpo in alluminio anodizzato nero

Confezione : elettromagnete, piastra piatta di fissaggio, contropiastra ed accessori di montaggio

318,00
339,00

Art.		Euro
 <p>13400 13400M</p>	<p>Elettromagnete Midi Versione : da applicare Corpo in acciaio inox con lati arrotondati, protetto contro l'umidità Dimensioni : mm. 230 x 45 x 30 Contropiastra con perno anti-magnetismo residuo: mm. 185 x 45 x 14 Alimentazione : 12 Vdc Corrente : 350 mA a 12 V Forza trazione : fino a 350 Kg.</p> <p>Impiego: sistema di chiusura di sicurezza per porte ad anta Senza sensore Con sensore magnetico di stato</p> <p>Confezione : elettromagnete, piastra piatta di fissaggio, contropiastra ed accessori di montaggio</p>	<p>244,00 262,00</p>
 <p>13500</p>	<p>Elettromagnete Mini Versione : da infilare Staffe di supporto in alluminio anodizzato argento Dimensioni : mm. 227 x 38 x 27 Contropiastra con perno anti-magnetismo residuo: mm. 185 x 37 x 12 Alimentazione : 12/24 Vdc Corrente : 500 mA a 12 V / 250 mA a 24 V Forza trazione : fino a 300 Kg.</p> <p>Impiego: sistema di chiusura di sicurezza per porte scorrevoli</p> <p>Confezione : elettromagnete, contropiastra ed accessori di montaggio</p>	<p>187,00</p>
 <p>13500M</p>	<p>Elettromagnete Mini con sensore Versione : da infilare Staffe di supporto in alluminio anodizzato argento Dimensioni : mm. 227 x 38 x 27 Contropiastra con perno anti-magnetismo residuo: mm. 185 x 37 x 12 Alimentazione : 12/24 Vdc Corrente : 500 mA a 12 V / 250 mA a 24 V Sensore di stato elettronico ad effetto di Hall per la verifica di porta bloccata/sbloccata Uscita a relè con contatti C. / N.A. / N.C. Forza trazione : fino a 300 Kg.</p> <p>Impiego: sistema di chiusura di sicurezza per porte scorrevoli</p> <p>Confezione : elettromagnete, contropiastra ed accessori di montaggio</p>	<p>208,00</p>

Art.

Euro

Elettromagnete MiniVersione : **da applicare**

Dimensioni : mm. 250 x 41 x 24

Contropiastra con perno anti-magnetismo residuo :
mm. 185 x 37 x 12

Alimentazione : 12/24 Vdc

Corrente : 500 mA a 12 V / 250 mA a 24 V

Forza trazione : fino a 300 Kg.

Impiego: sistema di chiusura di sicurezza per porte ad anta

Corpo in alluminio anodizzato argento

Corpo in alluminio anodizzato nero

Confezione : elettromagnete, piastra piatta di fissaggio, contropiastra ed accessori di montaggio13600
13600N**200,00****221,00****Elettromagnete serie Mini con sensore**Versione : **da applicare**

Dimensioni : mm. 250 x 41 x 24

Contropiastra con perno anti-magnetismo residuo:
mm. 185 x 37 x 12

Alimentazione : 12/24 Vdc

Corrente : 500 mA a 12 V / 250 mA a 24 V

Sensore di stato elettronico ad effetto di Hall per la verifica di porta bloccata/sbloccata

Led di segnalazione bicolore Rosso – Verde

Uscita a relè con contatti C. / N.A. / N.C.

Forza trazione : fino a 300 Kg.

Impiego: sistema di chiusura di sicurezza per porte ad anta

Corpo in alluminio anodizzato argento

Corpo in alluminio anodizzato nero

Confezione : elettromagnete, piastra piatta di fissaggio, contropiastra ed accessori di montaggio13700
13700N**218,00****239,00****Elettromagnete Mini con sensore e temporizzatore di richiusura**Versione : **da applicare**

Dimensioni : mm. 250 x 41 x 24

Contropiastra con perno anti-magnetismo residuo:
mm. 185 x 37 x 12

Alimentazione : 12/24 Vdc

Corrente : 500 mA a 12 V / 250 mA a 24 V

Sensore di stato elettronico ad effetto di Hall per la verifica di porta bloccata/sbloccata

Led di segnalazione bicolore Rosso – Verde

Uscita a relè con contatti C. / N.A. / N.C.

Forza trazione : fino a 300 Kg.



Temporizzatore di richiusura interno regolabile a mezzo trimmer da 1 a 90 sec.

Impiego: sistema di chiusura di sicurezza per porte ad anta

Corpo in alluminio anodizzato argento

Corpo in alluminio anodizzato nero

Confezione : elettromagnete, piastra piatta di fissaggio, contropiastra ed accessori di montaggio13700TD
13700TDN**245,00****266,00**

	Art.		Euro
	13800	<p>Elettromagnete Shear-Lock</p> <p>Versione : da infilare Supporto magnete e contropiastra in alluminio verniciato nero Dimensioni del supporto : mm. 267 x 35 x 35 Dimensioni del corpo da infilare : mm. 220 x 35 x 35 Contropiastra con perno anti-magnetismo residuo Alimentazione : 12/24 Vdc Corrente assorbita : 1,8 A di spunto / 500 mA mantenimento a 12 V - 1 A di spunto / 350 mA mantenimento a 24 V Sensore di stato elettronico ad effetto di Hall per la verifica di porta bloccata/sbloccata Uscita a relè con contatti C. / N.A. / N.C. Sensore magnetico della posizione di anta Sensore magnetico della posizione di anta Elettronica di gestione interna con trimmer per il tempo di richiusura regolabile da 0 - 15 sec. Forza di tenuta all'effrazione : fino a 1.500 Kg.</p> <p>Impiego: sistema di chiusura di alta sicurezza per porte ad anta. Per un corretto funzionamento l'elettromagnete deve essere montato orizzontalmente sul telaio superiore della porta con la contropiastra montata sul telaio dell'anta</p> <p>Confezione : elettromagnete, contropiastra ed accessori di montaggio</p>	499,00
	13900 13900M	<p>Elettromagnete Micro Shear-Lock</p> <p>Versione : da infilare Supporto elettromagnete e contropiastra in alluminio anodizzato argento Dimensioni supporto elettromagnete: mm. 180 x 30 x 27 Dimensioni supporto contropiastra: mm. 180 x 30 x 42 Contropiastra regolabile in estensione con perno anti magnetismo residuo Alimentazione : 12/24 Vdc Corrente : 450 mA a 12 V / 250 mA a 24 V Sensore di stato elettronico ad effetto di Hall per la verifica di porta bloccata/sbloccata (solo art. 13900M) Uscita a relè con contatti C. / N.A. / N.C. Forza trazione : fino a 680 Kg.</p> <p>Impiego: sistema di chiusura di sicurezza con funzionamento a strisciamento per porte ad anta con battuta. Per un corretto funzionamento l'elettromagnete deve essere montato orizzontalmente sul telaio superiore della porta con la contropiastra montata sul telaio dell'anta</p> <p>Senza sensore di stato porta Con sensore di stato porta HALL</p> <p>Confezione : elettromagnete, contropiastra ed accessori di montaggio</p>	258,00 296,00
	14000 14000N	<p>Elettromagnete Maxi Doppio con sensore</p> <p>Versione : da applicare per porte a 2 ante Dimensioni : mm. 534 x 66 x 41 Contropiastre con perni anti-magnetismo residuo: mm. 185 x 60 x 16 Alimentazione : 12/24 Vdc Corrente : 500 mA cad. a 12 V / 250 mA cad. a 24 V Sensore di stato elettronico ad effetto di Hall per la verifica di porta bloccata/sbloccata Led di segnalazione bicolore Rosso - Verde Uscita a relè con contatti C. / N.A. / N.C. Forza trazione : fino a 600 Kg. x 2</p> <p>Impiego: sistema di chiusura di sicurezza per porte a doppia anta Corpo in alluminio anodizzato argento Corpo in alluminio anodizzato nero</p> <p>Confezione : elettromagnete, piastra piatta di fissaggio, 2 contropiastre ed accessori di montaggio</p>	575,00 608,00

Art.

Euro



14212R
14224R

Elettromagnete Gate Lock con sensoreVersione : **da applicare**

Corpo in acciaio inox protetto contro l'umidità

Dimensioni mm. 204 x 64 x 41

Contropiastra con perno anti-magnetismo residuo:
mm. 185 x 60 x 16

Sensore di stato a reed magnetico C./N.A./N.C.

Forza trazione : fino a 600 Kg.

Impiego: sistema di chiusura di sicurezza antipanico per cancelli ad anta e scorrevoli

Alimentazione : 12 Vdc - Corrente : 450 mA

Alimentazione : 24 Vdc - Corrente : 230 mA

Confezione : elettromagnete, contropiastra ed accessori di montaggio

276,00
276,00



14700TD
14700TDN

Elettromagnete Mini con manigliaVersione : **da applicare**

Corpo elettromagnete e maniglia in alluminio

Dimensioni del corpo magnete mm. 324 x 48 x 29

Dimensioni del carter maniglia mm. 333 x 124 x 62

Contropiastra con perno anti-magnetismo residuo inserita nel corpo maniglia

Alimentazione : 12/24 Vdc

Corrente : 500 mA a 12 V / 250 mA a 24 V

Sensore di stato elettronico ad effetto di Hall per la verifica di porta bloccata/sbloccata

Uscita a relè con contatti C. / N.A. / N.C.

Forza trazione : fino a 300 Kg.

Temporizzatore di richiusura interno regolabile a mezzo trimmer da 1 a 90 sec.

Impiego: sistema di chiusura di sicurezza per porte ad anta (es. portoni di condominio)

Corpo in alluminio anodizzato argento

Corpo in alluminio anodizzato nero

Confezione : elettromagnete, contropiastra ed accessori di montaggio

360,00
380,00



14800TD
14800TDN

Elettromagnete Mini con maniglione lungoVersione : **da applicare**

Corpo elettromagnete e maniglia in alluminio

Dimensioni del corpo magnete mm. 2484 x 48 x 29

(accorciabile fino a mm. 1750)

Dimensioni del carter maniglia mm. 2503 x 124 x 62 (accorciabile fino a 1760)

Contropiastra con perni anti-magnetismo residuo inserite nel corpo maniglia

Alimentazione : 12/24 Vdc

Corrente : 500 mA a 12 V / 250 mA a 24 V x 2

Sensore di stato elettronico ad effetto di Hall per la verifica di porta bloccata/sbloccata

Uscita a relè con contatti C. / N.A. / N.C.

Forza trazione : fino a 300 Kg. x 2

Temporizzatori di richiusura interni regolabili a mezzo trimmer da 1 a 90 sec.

Impiego: sistema di chiusura di sicurezza per porte ad anta (es. portoni di condominio)

Corpo in alluminio anodizzato argento

Corpo in alluminio anodizzato nero

Confezione : elettromagnete, contropiastra ed accessori di montaggio

800,00
970,00



Art.

Euro

13700KIT TF

Kit elettromagnete MINI con alimentatore

FUNZIONAMENTO : chiusura delle porte tagliafuoco tramite elettromagnete di sicurezza.

Apertura gestita dall'interno del locale tramite il comando di un microinterruttore installato sul maniglione antipanico che si attiva alla pressione della barra di apertura e tramite selettore a chiave o sistema per controllo accessi dall'esterno. Inoltre lo sblocco dell'elettromagnete può essere gestito da una posizione remota con un apposito pulsante.

Kit formato da:

N° 1 Elettromagnete art. 13700TD

N° 1 Staffa ad "Elle" art. 03700

N° 1 Base contropiastra inox art. 03003

N° 1 Alimentatore art. 05320

449,00

13700KIT TFB

Kit elettromagnete MINI con alimentatore e batterie tampone

FUNZIONAMENTO : le caratteristiche di funzionamento sono le stesse dell'articolo precedente, mentre l'alimentatore viene fornito in un contenitore da parete in ABS grigio con l'alloggiamento per la batteria tampone.

Kit formato da :

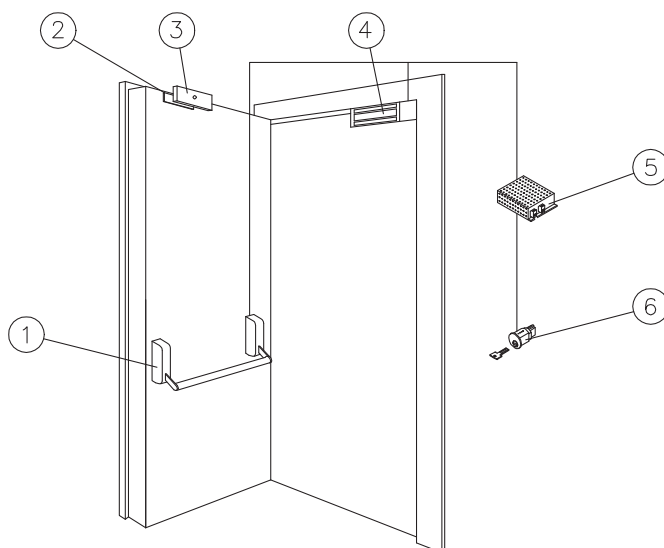
N° 1 Elettromagnete art. 13700TD

N° 1 Staffa ad "Elle" art. 03700

N° 1 Base contropiastra inox art. 03003

N° 1 Alimentatore art. 05312

N° 1 Batteria ricaricabile art. 00712

608,60**LEGENDA:**

- 1 Maniglione antipanico con microinterruttori e passacavi (a richiesta)
- 2 Base contropiastra
- 3 Contropiastra
- 4 Elettromagnete
- 5 Alimentatore
- 6 Pulsante di sblocco o interruttore a chiave esterno (opzionale)

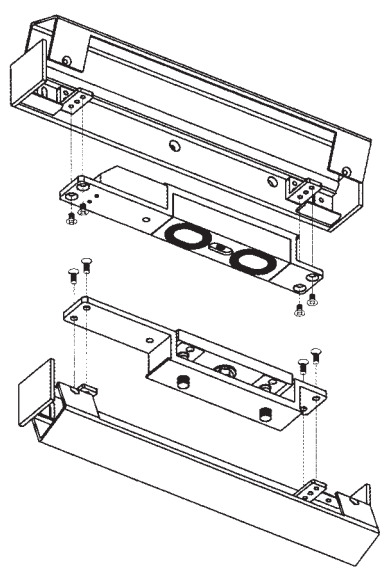
	Art.		Euro
	03000	Staffa di montaggio ad "ELLE" In alluminio anodizzato ARGENTO	34,40
	03000N	In alluminio anodizzato NERO Dimensioni: mm. 268 x 38 x 76 Impiego: per il montaggio di elettromagneti serie 130,131,132 e 14000 su porte "a spingere" dall'interno tipo uscite di sicurezza	40,00
	03001	Staffa di montaggio a "ZETA" In alluminio anodizzato ARGENTO	120,00
	03001N	In alluminio anodizzato NERO Dimensioni: mm. 266 x 38 x 76 (staffa ad L) - mm. 220 x 142 x 71-98 (staffa a Z) Impiego: per il montaggio di elettromagneti serie 130,131,132 e 14000 su porte "a tirare" dall'interno. Kit formato da 3 pezzi	137,60
	03002	Staffa di montaggio ad "ELLE" universale regolabile In acciaio zincato bianco Dimensioni: mm. 268 x 38 x 76 Impiego: per il montaggio di elettromagneti serie 130,131,132 e 14000 su porte "a spingere" dall'interno tipo uscite di sicurezza	34,40
	03003	Base contropiastra Universale per porte tagliafuoco Sottopiastra in acciaio inox per il fissaggio della contropiastra di trattenuta su porte tagliafuoco senza eseguire fori supplementari Dimensioni: mm. 175 x 32 x 3 Impiego: per tutti gli elettromagneti 130,131,132,136,137,140	36,00
	03004	Base contropiastra Universale per porte di sicurezza e tagliafuoco Sottopiastra in acciaio inox per il fissaggio della contropiastra di trattenuta senza l'utilizzo della vite passante esterna alla porta Dimensioni: mm. 200 x 55 x 15 Impiego: per tutti gli elettromagneti 130,131,132,136,137,140	22,00
	03004A	Base contropiastra Universale per porte di sicurezza Sottopiastra in alluminio anodizzato argento per il fissaggio della contropiastra di trattenuta senza l'utilizzo della vite passante esterna alla porta Dimensioni: mm. 271 x 41 x 79 Impiego: per tutti gli elettromagneti 136,137	35,50
	03005	Carter di copertura corto In acciaio verniciato nero per la copertura della sola staffa ad "Elle" art. 03000, 03002 Dimensioni: mm. 271 x 41 x 79 Impiego: per tutti gli elettromagneti serie 130,131,132	40,00
	03006	Carter di copertura lungo In acciaio verniciato nero per la copertura della staffa ad "Elle" art. 03000, 03002 e dell'elettromagnete. Dimensioni: mm. 271 x 113 x 79 Impiego: per tutti gli elettromagneti serie 130,131,132	48,00
	03007	Staffa di montaggio contropiastra a VETRO Per porte di spessore 12 mm. Dimensioni: mm. 190 x 56 x 22 Impiego: per il fissaggio della contropiastra degli elettromagneti serie 136 e 137 su porte in cristallo	54,00

	Art.		Euro
	03500 03500N	Staffa di montaggio ad "ELLE" In alluminio anodizzato ARGENTO In alluminio anodizzato NERO Dimensioni: mm. 170 x 28 x 36 Impiego: per il montaggio di elettromagneti serie 127 su porte "a spingere" dall'interno tipo uscite di sicurezza	33,00 39,00
	03501 03501N	Staffa di montaggio a "ZETA" In alluminio anodizzato ARGENTO In alluminio anodizzato NERO Dimensioni: mm. 180 x 88 x 39-48 Impiego: per il montaggio di elettromagneti serie 127 su porte "a tirare" dall'interno. Kit formato da 2 pezzi N.B. : articolo formato da 2 pezzi per il solo fissaggio della contropiastra e da 1 staffa ad "Elle" per il fissaggio dell'elettromagnete	70,00 80,00
	03600 03600N	Staffa di montaggio ad "ELLE" In alluminio anodizzato ARGENTO In alluminio anodizzato NERO Dimensioni: mm. 200 x 41 x 27 Impiego: per il montaggio di elettromagneti serie 128 su porte "a spingere" dall'interno tipo uscite di sicurezza	33,00 39,00
	03601 03601N	Staffa di montaggio a "ZETA" In alluminio anodizzato ARGENTO In alluminio anodizzato NERO Dimensioni: mm. 180 x 88 x 39-48 Impiego: per il montaggio di elettromagneti serie 128 su porte "a tirare" dall'interno. Kit formato da 3 pezzi N.B. : articolo formato da 2 pezzi per il solo fissaggio della contropiastra e da 1 staffa ad "Elle" per il fissaggio dell'elettromagnete	70,00 80,00
	03700 03700N	Staffa di montaggio ad "ELLE" In alluminio anodizzato ARGENTO In alluminio anodizzato NERO Dimensioni: mm. 250 x 30 x 48 Impiego: per il montaggio di elettromagneti serie 136,137 su porte "a spingere" dall'interno tipo uscite di sicurezza	33,00 39,00
	03701 03701N	Staffa di montaggio a "ZETA" In alluminio anodizzato ARGENTO In alluminio anodizzato NERO Dimensioni: mm. 250 x 30 x 48 (staffa ad L) mm. 220 x 113 x 55 - 77 (staffa a Z) Impiego: per il montaggio di elettromagneti serie 136,137 su porte "a tirare" dall'interno. Kit formato da 3 pezzi	119,00 136,00
	03705	Carter di copertura corto In acciaio verniciato nero per la copertura della sola staffa ad "Elle" art. 03700 Dimensioni: mm. 254 x 32 x 51 Impiego: per tutti gli elettromagneti serie 136 e 137	40,00

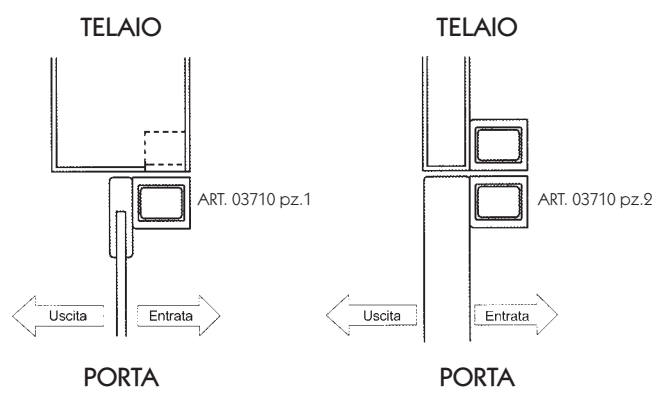
	Art.		Euro
	03706	Carter di copertura lungo In acciaio verniciato nero per la copertura della staffa ad "Elle" art. 03700 e dell' elettromagnete Dimensioni: mm. 254 x 81 x 51 Impiego: per tutti gli elettromagneti serie 136 e 137	48,00
	03707 03707N	Staffa ad "Elle" con carter di copertura In alluminio anodizzato ARGENTO In alluminio anodizzato NERO Dimensioni: mm. 247 x 48 x 30 Impiego: per il montaggio di elettromagneti serie 136,137, su porte "a spingere" dall'interno tipo uscite di sicurezza, completo di carter di copertura	57,00 69,00
	03708 03708N	Staffa a "Zeta" con carter di copertura In alluminio anodizzato ARGENTO In alluminio anodizzato NERO Dimensioni: mm. 250 x 97 x 48 - 70 Impiego: per il montaggio della contropiastra degli elettromagneti serie 136,137, su porte "a tirare" dall'interno, completo di carter di copertura N.B. : articolo formato da 2 pezzi per il solo fissaggio della contropiastra. Per il fissaggio dell'elettromagnete deve essere aggiunta la staffa ad "Elle" art. 03700.	132,00 149,00
	03709 03709N	Carter per elettromagnete Shear-Lock Dimensioni: mm. 352 x 50 x 45 In alluminio anodizzato ARGENTO In alluminio anodizzato NERO Impiego: per l'applicazione superficiale dell'elettromagnete Shear-Lock su porte cieche o pre-esistenti Confezione: N° 1 Carter per il fissaggio dell'elettromagnete o della contropiastra ed accessori di montaggio	71,00 83,00
	03710 03710N	Carter per elettromagnete Micro Shear-Lock Dimensioni: mm. 183 x 49 x 36 In alluminio anodizzato ARGENTO In alluminio anodizzato NERO Impiego: per l'applicazione superficiale dell'elettromagnete Micro Shear-Lock su porte cieche o pre-esistenti Confezione: N° 1 Carter per il fissaggio dell'elettromagnete o della contropiastra ed accessori di montaggio	71,00 83,00
	01127 01130 01134 01137	Contropiastre per elettromagneti (ricambio) Per elettromagneti serie 125, 127, 128 Per elettromagneti serie 130, 131, 132, 140 Per elettromagneti serie 134 Per elettromagneti serie 135, 136, 137	47,00 54,00 50,00 50,00
	00147	Sottopiastra per elettromagnete art. 14700TD Sottopiastra di spessore mm. 2 in acciaio inox per la compensazione dell'allineamento fra elettromagnete e contropiastra montati su porte non complanari	11,00

NOVITA'

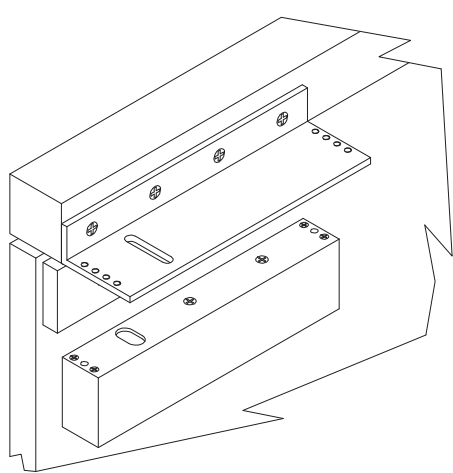
Esempio di montaggio Art.03709



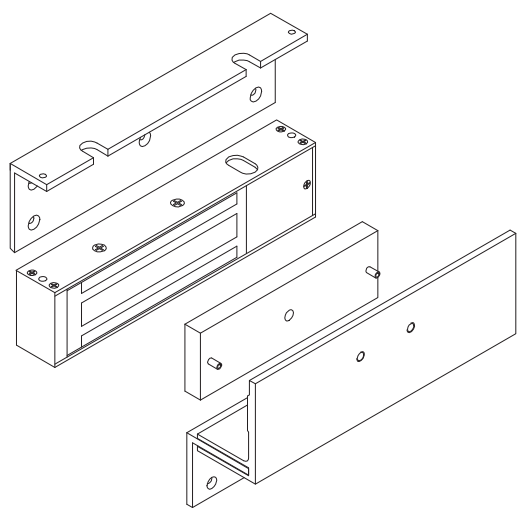
Esempio di applicazione Art.03710



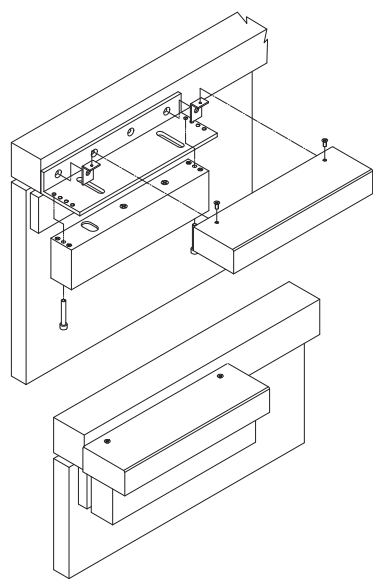
Esempio di montaggio Staffa a "L"



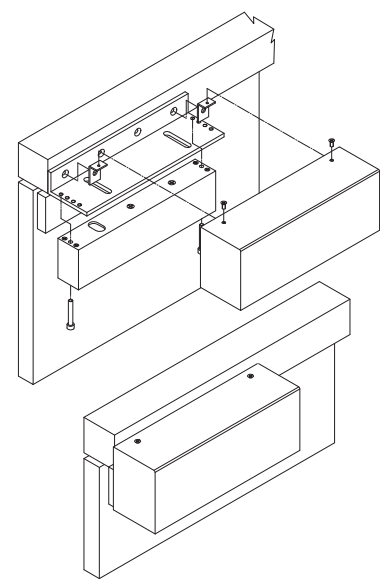
Esempio di montaggio Staffa a "Z"



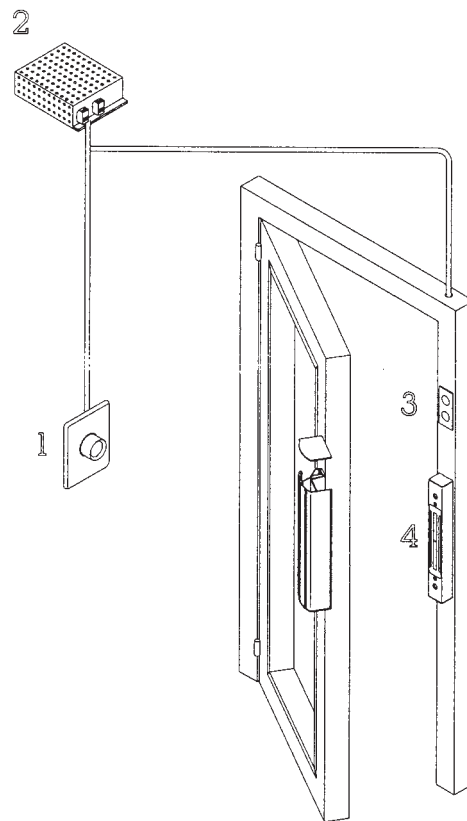
Esempio di montaggio Carter corto



Esempio di montaggio Carter lungo



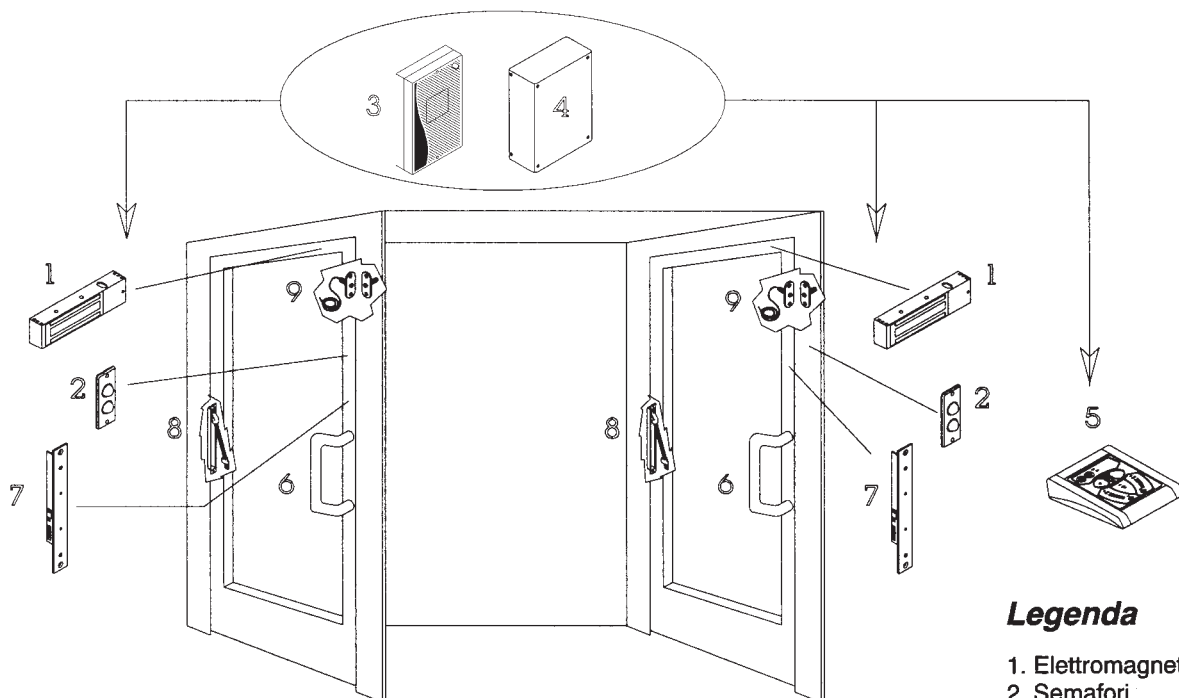
Sistema di porta singola con elettromagnete serie Safety



Legenda


1. Pulsante di apertura
2. Alimentatore
3. Semaforo
4. Elettromagnete

Sistema di porte interbloccate con elettromagneti serie Safety



Legenda

1. Elettromagneti
2. Semafori
3. Centraline di gestione
4. Alimentatore
5. Consolle di comando
6. Maniglioni sensibili
7. Schede sensorie
8. Passacavi
9. Sensori magnetici

Art.		Euro
	<p>Modulo ritardatore di richiusura</p> <p>Scheda elettronica per la gestione del ritardo di richiusura per tutti gli elettromagneti di sicurezza Dimensioni : mm. 60 x 28 x 17 Alimentazione : 12 / 24 Vdc Temporizzatore regolabile a mezzo trimmer da 1 - 40 sec.</p> <p>Impiego: scheda inseribile anche all'interno degli elettromagneti art.13000, 13100, 14000</p> <p>Collegabile esternamente agli altri articoli di elettromagneti non già temporizzati</p>	<p>58,00</p>
	<p>Modulo ritardatore di apertura</p> <p>Scheda elettronica per la gestione del ritardo di apertura per le uscite di sicurezza dotate di elettromagneti di sicurezza Dimensioni : mm. 57 x 42 x 17 Alimentazione : 12 / 24 Vdc Temporizzatore regolabile a mezzo trimmer da 0 - 15 sec. Ingresso N.A. per contatto per inizio ritardo Ingresso N.A. per il Reset temporizzazione Uscita a 12 Vdc per Buzzer di allarme</p> <p>Impiego: scheda inseribile anche all'interno degli elettromagneti art.13000, 13100, 14000</p> <p>Collegabile esternamente agli altri articoli di elettromagneti</p>	<p>140,00</p>
	<p>Modulo ritardatore di richiusura a relè</p> <p>Scheda elettronica per la gestione temporizzata dell'attivazione di un'elettroserratura Dimensioni : mm. 61 x 61 x 12 Alimentazione : 12 Vdc / 10 mA a riposo – 60 mA con relè attivo Temporizzatore regolabile a mezzo trimmer da 0 - 30 sec. Ingresso N.A. per contatto di attivazione relè Uscita a relè con contatto pulito C./N.A./N.C.</p> <p>Impiego: scheda inseribile anche all'interno del pulsante di attivazione art. 05115 (vedi pag. 37)</p>	<p>58,00</p>

Art.

Euro

Elettronica di gestione Exit System

Scheda elettronica per la gestione ed il controllo di apertura delle uscite di emergenza dotate di elettromagneti serie Safety .
 Contenitore a parete in ABS grigio ispezionabile, completo di trasformatore 230 / 12 Vac
 Dimensioni : mm. 300 x 225 x 130
 Alimentazione scheda : 12 Vac/dc
 Circuito carica batteria in tampone incorporato
 Temporizzazioni regolabili per :
 - Richiesta apertura solo allarmata o ritardata regolabile da 5 a 60 sec.
 - Allarme ritardato di apertura dall'esterno regolabile da 10 a 120 sec. (abilitabile)
 - Gestione aperture manuali da pulsante o console con richiusura regolabile da 0 a 5 sec. all'accostamento dell'anta e da 0 a 60 sec. se l'anta non viene aperta
 - Allarme di apertura prolungata dell'anta regolabile da 10 a 120 sec. (abilitabile)

55001

452,00

Ingressi con contatto N.A. per :

- Apertura immediata
- Apertura da selettore a chiave esterno con allarme ritardato
- Apertura ritardata o richiesta di apertura con allarme
- Emergenza
- Blocco
- Reset degli allarmi

Uscite con contatto N.A. a relè per :

- Stato elettromagnete sbloccato/bloccato (doppio scambio)
- Allarme richiesta di apertura o di apertura ritardata
- Allarme apertura prolungata dell'anta
- Allarme per apertura di Emergenza
- Allarme ritardato per Apertura dall'esterno
- Allarme Avaria
- Attivazione del sistema
- Posizione dell'anta aperta/chiusa (Open Collector)

A richiesta : batteria tampone art. 00712 (pag. 112)

Console di comando Control System

Scatola a console in alluminio di colore nero con pannello serigrafato in policarbonato
 Pulsanti a membrana con effetto tattile
 Dimensioni mm. 195 x 160 x 50
 Alimentazione : 12-24 Vac/dc
 Connessioni tramite morsettiera a vite
 Selettore a chiave ON/OFF per lo spegnimento dell'impianto tramite un relè esterno (es. art. REL12V)
 Ingresso N.A. per la segnalazione dello stato dell'elettromagnete bloccato / sbloccato
 Ingresso N.A. per la segnalazione dello stato dell'anta
 Ingresso N.A. / + 12 Vdc per l'attivazione di Allarme
 Uscita N.A. per il comando di Apertura porte
 Uscita N.A. per il comando di Reset
 Uscita N.A. per il comando di Blocco
 Uscita N.A. per il comando di Emergenza
 Segnalazioni ottiche tramite leds:
 Rossi / Verdi di stato elettromagnete bloccato / sbloccato
 Rossi / Verdi per l'indicazione anta Aperta / Chiusa
 Rossi per Allarme, Reset, Emergenza, Blocco, Alimentazione
 Buzzer interno per la segnalazione acustica dell'avvenuta pressione dei pulsanti, per la segnalazione di Allarme attivo e batteria scarica

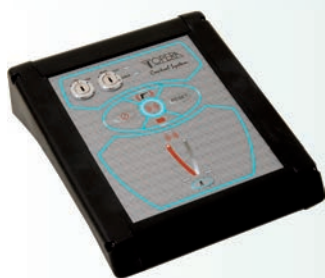
54611A
54612A





333,00
360,00

N.B.: caratteristiche complete delle console pag. 86

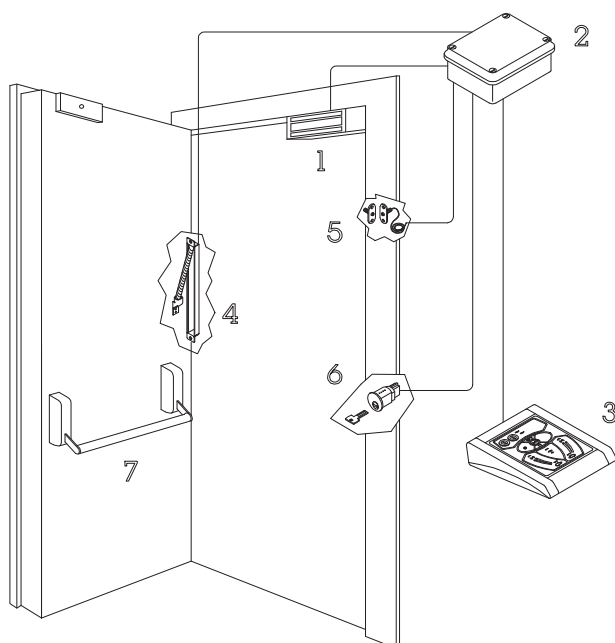
Per 1 porta
Per 2 porte

Impiego: console universale per art. 51400 o 55001



	Art.	Euro
  	<p>Elettromagnete con elettronica di gestione integrata "Exit System" con controllo accessi serie Dallas</p> <p>Versione : da applicare Carter in acciaio inox satinato Dimensioni carter : mm. 280 x 158 x 115 Staffa di fissaggio in acciaio nichelato Scheda elettronica per la gestione ed il controllo di apertura delle uscite di emergenza dotate di elettromagneti serie Safety . Elettromagnete interno serie Maxi in alluminio anodizzato argento Contropiastra di trattenuta da fissare sull'anta con perno anti-magnetismo residuo : mm. 185 x 60 x 16 Forza trazione : fino a 600 Kg. Alimentazione : 12 Vdc Sensore di stato elettromagnete ad effetto di Hall Segnalazione ottica dello stato (Stand-by / Allarme) tramite Jumboled Rosso - Verde Segnalazione acustica dello stato di Allarme tramite buzzer Relè interno sullo stato dell'elettromagnete bloccato/sbloccato con contatti C. - N.A. - N.C. Batteria tampone ricaricabile : 12 Vdc / 2,2 Ah Scheda elettronica per la gestione ed il controllo di apertura dell'uscita di emergenza Schede elettroniche per la gestione dei 2 lettori di chiavi Dallas (interno e esterno) Lettore Dallas in acciaio inox con led integrato, inserito su frontale in alluminio anodizzato argento o nero Dimensioni frontale: mm. 105 x 40 x 5 Circuito temporizzatore con tempo regolabile (fissato a 60 sec.) per la temporanea disattivazione del contatto magnetico di allarme Circuito carica batteria in tampone incorporato</p> <p>Ingressi per attivazione di :</p> <ul style="list-style-type: none"> - Richiesta apertura ritardata a 10 sec. con allarme per "Apertura dall'interno in caso di emergenza" - Richiesta apertura immediata con allarme per "Apertura dall'interno in caso di emergenza" - Richiesta apertura ritardata a 10 sec. con allarme per "Apertura dall'interno transito persone e/o materiale" - Richiesta apertura immediata con allarme per "Apertura dall'esterno da parte di personale autorizzato" <p>A richiesta : Sensore magnetico pag. 123</p>	<p>840,00</p>
	<p>Touch Key Dallas</p> <p>Corpo Touch Key in metallo cromato su supporto in ABS nero Dimensioni Touch Key : mm. 16 di diametro x 5 Dimensioni supporto in ABS : mm. 53 x 15 Chiave operativa Dallas Porta chiave in plastica di colore nero</p> <p>Impiego: Chiave operativa per controllo accessi Touch Key.</p> <p>N.B.: ogni chiave Dallas è unica ed irripetibile e non ne esistono copie. In caso di smarrimento deve essere cancellata dalla memoria del lettore e sostituita con una nuova.</p>	<p>11,00</p>

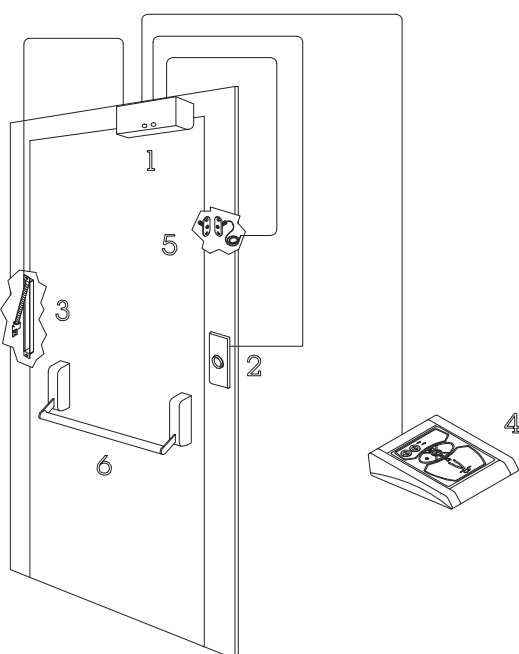
Sistema di porta singola con elettromagnete serie Safety



Legenda

1. Elettromagnete
2. Elettronica Exit System
3. Consolle
4. Passacavo a scomparsa
5. Sensore magnetico
6. Selettore a chiave
7. Maniglione antipanico con microinterruttore

Porta di emergenza con elettromagnete serie Safety



Legenda

1. Elettromagnete con elettronica Exit System
2. Lettore Dallas
3. Passacavo a scomparsa
4. Consolle
5. Sensore magnetico
6. Maniglione antipanico con microinterruttore



Art.

Euro

Allarme auto-gestito Alarm System

Sistema di allarme per il controllo di apertura delle uscite di emergenza dotate di sola serratura meccanica o di maniglione.

Contenitore a parete in ABS beige

Dimensioni : mm. 240 x 150 x 48

Alimentazione scheda : 12 Vac/dc

Circuito carica batteria in tampone incorporato

Segnalazione di allarme tramite lampada e buzzer ad intermittenza

Impiego: sistema di allarme per uscita di sicurezza

Temporizzazioni regolabili per :

- Intervallo di allarme prima dell'autoreset (regolabile da 5 a 60 sec.) .
- Spegnimento dell'allarme da reset con tempo fisso di 5 sec.
- Allarme di apertura prolungata dell'anta da 5 a 120 sec.

Ingressi con contatto N.A. per :

- Apertura immediata autorizzata (senza allarme)
- Sensore di anta
- Reset

55005

Uscite con contatto N.A. a relè per :

- Allarme di apertura non autorizzata
- Allarme apertura prolungata dell'anta
- Attivazione del sistema

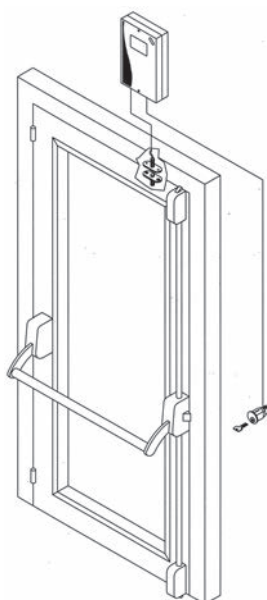
200,00

Descrizione di funzionamento:

la centrale permette di sorvegliare i passaggi eseguiti attraverso le uscite di sicurezza.

Il personale autorizzato al passaggio, attivando un contatto pulito tramite badge o tastiera o interruttore a chiave ecc... può aprire la porta senza attivare l'allarme. Se la porta viene richiusa entro il tempo impostato, non si attiva alcun allarme. Nel caso in cui la porta dovesse restare aperta oltre il tempo di intervento di "Apertura Prolungata" dell'anta, si attiva l'allarme specifico, che si disattiva automaticamente alla richiusura dell'anta o premendo il pulsante di reset.

Contrariamente, se la porta viene aperta senza autorizzazione, si attiva immediatamente l'allarme "Apertura" che resta attivato per l'intervallo di allarme impostato, dopo di che viene eseguito automaticamente un auto-reset che disattiva l'allarme per 5 sec. A questo punto se la porta è stata richiusa il sistema torna in stand-by. Al contrario se la porta resta aperta si riattiva lo stato di allarme. Il reset può inoltre essere eseguito da pulsante remoto.







FIRE CONTROL





Art.		Euro
 <p>01620 01620I</p>	<p>Elettromagnete di trattenuta Corpo elettromagnete con dorso filettato M8 Blocco elettromagnete nichelato Dimensioni elettromagnete : diametro mm. 50 x altezza mm. 30 Alimentazione : 24 Vdc - Corrente Assorbita : 70 mA Forza trazione : > 55 Kg. con elettromagnete abbinato al proprio piattello - (a richiesta forza ridotta a 20 Kg.)</p> <p>Solo elettromagnete Elettromagnete completo di piattello</p> <p>Impiego: elettromagnete di trattenuta per porte ad anta o scorrevoli a contrappesi</p>	<p>28,66 34,40</p>
 <p>01630 01630I</p>	<p>Elettromagnete di trattenuta Corpo elettromagnete con base di fissaggio Blocco elettromagnete nichelato Dimensioni base di fissaggio: mm. 65 x 65 x 3 Dimensioni elettromagnete : diametro mm. 50 x altezza mm. 40 Alimentazione : 24 Vdc - Corrente assorbita : 70 mA Forza trazione : > 55 Kg. (a richiesta forza ridotta a 20 Kg.) Molla anti-magnetismo residuo sul corpo elettromagnete</p> <p>Solo elettromagnete Elettromagnete completo di contropiastra fissa art. 01800Z</p> <p>Impiego: elettromagnete di trattenuta per porte ad anta o scorrevoli a contrappesi</p>	<p>32,10 45,30</p>
 <p>01820 01820I</p>	<p>Elettromagnete di trattenuta Corpo elettromagnete con dorso filettato M8 Blocco elettromagnete nichelato Dimensioni elettromagnete : diametro mm. 70 x altezza mm. 38 Alimentazione : 24 Vdc - Corrente assorbita : 70 mA Forza trazione : > 140 Kg. (con elettromagnete abbinato al proprio piattello)</p> <p>Solo elettromagnete Elettromagnete completo di piattello</p> <p>Impiego: elettromagnete di trattenuta per porte ad anta o scorrevoli a contrappesi</p>	<p>44,80 57,90</p>
 <p>01830 01830I</p>	<p>Elettromagnete di trattenuta Corpo elettromagnete con base di fissaggio Blocco elettromagnete nichelato Dimensioni base di fissaggio: mm. 65 x 65 x 3 Dimensioni elettromagnete : diametro mm. 70 x altezza mm.47 Alimentazione : 24 Vdc - Corrente assorbita : 70 mA Forza trazione : > 140 Kg. Molla anti-magnetismo residuo sul corpo elettromagnete</p> <p>Solo elettromagnete Elettromagnete completo di contropiastra fissa art. 01810Z</p> <p>Impiego: elettromagnete di trattenuta per porte ad anta o scorrevoli a contrappesi.</p>	<p>48,00 73,00</p>
 <p>NOVITA'</p> <p>17003A</p>	<p>Elettromagnete di trattenuta Versione : fissaggio a parete Base elettromagnete e contropiastra in alluminio verniciato Blocco elettromagnete con bobina resinata Dimensioni basi magnete e contropiastra : mm. 90 x 90 x 6 Dimensioni magnete : diametro mm. 80 x altezza mm. 47 Dimensioni contropiastra : diametro mm. 80 x altezza mm. 22 Alimentazione : 24 Vdc - Corrente assorbita : 150 mA Forza trazione : 180 Kg. Perno anti-magnetismo residuo sulla contropiastra Fornito con contropiastra fissa</p> <p>Impiego: elettromagnete di trattenuta per porte ad anta o scorrevoli a contrappesi</p>	<p>166,00</p>

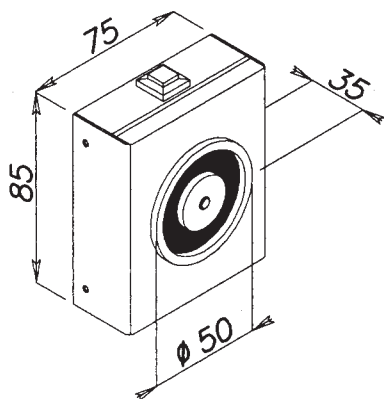
A richiesta: vedere varianti a pag. 42

Art.		Euro
	<p>Elettromagnete di trattenuta Versione: fissaggio a parete Corpo in acciaio Blocco elettromagnete nichelato Dimensioni : mm. 85 x 75 x 35 Alimentazione : 24 Vdc Corrente assorbita : 70 mA Forza trazione : > 55 Kg. (a richiesta forza ridotta fissa a 20 Kg. - versione LF, vedi pag. 42) Perno anti-magnetismo residuo sul corpo elettromagnete Morsetti di collegamento a vite Varistore anti-disturbo interno <u>Fornito senza contropiastra (da ordinare a parte – vedi a pag. 40)</u></p> <p>Senza pulsante di sblocco Corpo in acciaio verniciato nero</p> <p>18000 18000ST Corpo in acciaio inox</p> <p>Con pulsante di sblocco Corpo in acciaio verniciato nero</p> <p>18001 18001ST Corpo in acciaio inox</p> <p>Conformità : UNI EN 1155 Impiego: elettromagnete per porte tagliafuoco ad anta</p>	<p>30,00</p> <p>38,00</p> <p>32,00</p> <p>40,00</p>
	<p>Elettromagnete di trattenuta Versione : fissaggio da incasso a parete Frontale in acciaio inox Blocco elettromagnete nichelato Dimensioni frontale : mm. 85 x 85 x 2 Dimensioni elettromagnete : diametro mm. 50 x profondità mm. 35 Alimentazione : 24 Vdc Corrente assorbita : 70 mA Forza trazione : > 55 Kg. (a richiesta forza ridotta fissa a 20 Kg. - versione LF, vedi a pag. 42) Perno anti-magnetismo residuo sul corpo elettromagnete Connettore di collegamento a vite con varistore anti-disturbo <u>Fornito senza contropiastra (da ordinare a parte – vedi a pag. 40)</u> Con pulsante di sblocco</p> <p>18003</p> <p>Conformità : UNI EN 1155 Impiego: elettromagnete per porte tagliafuoco ad anta</p>	<p>30,00</p>
	<p>Scatola per elettromagnete da incasso/applicare Corpo : in alluminio colore argento Dimensioni : mm. 85,5 x 85,5 x 38,5 Impiego: scatola da incasso o da applicare per elettromagneti art. 18003</p>	<p>14,00</p>
	<p>Elettromagnete di trattenuta Versione : fissaggio a pavimento Corpo in metallo verniciato nero o bianco Blocco elettromagnete nichelato Dimensioni : mm. 114 x 104 x 72 Alimentazione : 24 Vdc - Corrente assorbita : 70 mA Forza trazione : > 55 Kg. (a richiesta forza ridotta fissa a 20 Kg. - versione LF, vedi pag. 42) Perno anti-magnetismo residuo sul corpo elettromagnete Connettore di collegamento a vite con varistore anti-disturbo <u>Fornito senza contropiastra (da ordinare a parte – vedi a pag. 40)</u></p> <p>Con pulsante di sblocco Corpo verniciato nero</p> <p>18005 18005B Corpo verniciato bianco</p> <p>Conformità : UNI EN 1155 Impiego: elettromagnete per porte tagliafuoco ad anta</p>	<p>107,00</p> <p>107,00</p>

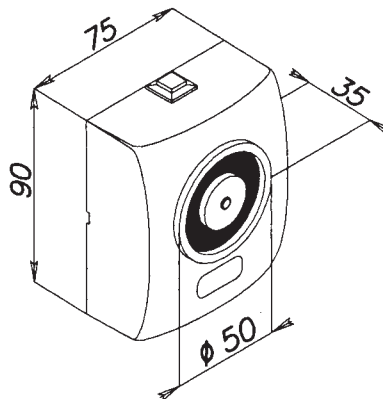
A richiesta: vedere varianti a pag. 42

Art.		Euro
	<p>Elettromagnete di trattenuta</p> <p>Versione : fissaggio a parete Corpo in ABS con base in acciaio zincato Blocco elettromagnete nichelato Dimensioni : mm. 90 x 75 x 35 Alimentazione : 24 Vdc - Corrente assorbita : 70 mA Forza di trazione fissa : > 55 Kg. (a richiesta forza ridotta fissa a 20 Kg. - versione LF, vedi pag. 42) Perno anti-magnetismo residuo sul corpo elettromagnete Connettore di collegamento con varistore anti-disturbo <u>Fornito senza contropiastra (da ordinare a parte – vedi a pag. 40)</u></p> <p>Senza pulsante di sblocco</p> <p>19000 Corpo in ABS colore nero 19000GC Corpo in ABS colore grigio RAL 7035</p> <p>Con pulsante di sblocco</p> <p>19001 Corpo in ABS colore nero 19001GC Corpo in ABS colore grigio RAL 7035</p> <p>Art + R Forza regolabile da 10-50 Kg. (es. 19001R) Conformità : UNI EN 1155 Impiego: elettromagnete per porte tagliafuoco ad anta</p>	<p></p> <p>28,90</p> <p>28,90</p> <p>30,60</p> <p>30,60</p> <p>+8,00</p>
	<p>Elettromagnete di trattenuta</p> <p>Versione : fissaggio a parete Corpo in alluminio anodizzato con base in acciaio zincato Blocco elettromagnete nichelato Dimensioni : mm. 90 x 75 x 35 Alimentazione : 24 Vdc - Corrente assorbita : 70 mA Forza di trazione fissa : > 55 Kg. (a richiesta forza ridotta fissa a 20 Kg. - versione LF, vedi pag. 42) Perno anti-magnetismo residuo sul corpo elettromagnete Connettore di collegamento con varistore anti-disturbo <u>Fornito senza contropiastra (da ordinare a parte – vedi a pag. 40)</u></p> <p>Con pulsante di sblocco</p> <p>19002 Corpo in alluminio anodizzato colore argento 19002N Corpo in alluminio anodizzato colore nero 19002GD Corpo in alluminio anodizzato colore oro</p> <p>Art + R Forza regolabile da 10-50 Kg. – (es. 19002R) N.B. : A richiesta senza pulsante di sblocco Conformità : UNI EN 1155 Impiego: elettromagnete per porte tagliafuoco ad anta</p>	<p></p> <p>32,00</p> <p>32,00</p> <p>36,00</p> <p>+8,00</p>




A richiesta: vedere varianti a pag. 42



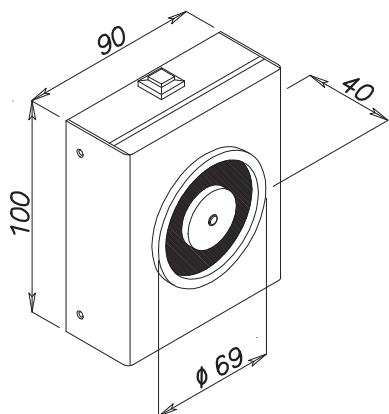
SERIE 180



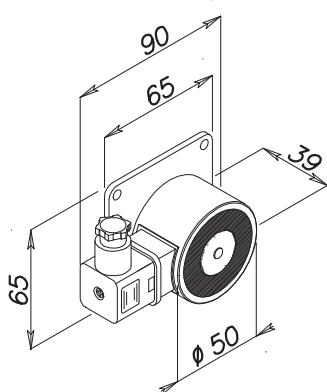
SERIE 190

Art.		Euro
	<p>Elettromagnete di trattenuta Scatola in acciaio verniciato nero Blocco elettromagnete nichelato Dimensioni : mm. 100 x 90 x 43 Alimentazione : 24 Vdc / Corrente assorbita : 70 mA Forza trazione : > 140 Kg. Perno anti-magnetismo residuo sul corpo elettromagnete Connettore di collegamento con varistore anti-disturbo <u>Fornito senza contropiastra (da ordinare a parte – vedi a pag. 40)</u> Senza pulsante di sblocco Conformità : UNI EN 1155 Impiego: elettromagnete di trattenuta per porte tagliafuoco ad anta</p>	<p>62,00</p>
	<p>Elettromagnete di trattenuta Scatola in acciaio verniciato nero Blocco elettromagnete nichelato Dimensioni : mm. 100 x 90 x 43 Alimentazione : 24 Vdc / Corrente assorbita : 70 mA Forza trazione : > 140 Kg. Perno anti-magnetismo residuo sul corpo elettromagnete Connettore di collegamento con varistore anti-disturbo <u>Fornito senza contropiastra (da ordinare a parte – vedi a pag. 40)</u> Con pulsante di sblocco Conformità : UNI EN 1155 Impiego: elettromagnete di trattenuta per porte tagliafuoco ad anta</p>	<p>64,00</p>
	<p>Elettromagnete di trattenuta Base in acciaio verniciato nero Blocco elettromagnete nichelato Dimensioni base elettromagnete e contropiastra: mm. 65 x 65 x 3 Dimensioni elettromagneti: diametro mm. 50 x h. 39 (art. 18004) , diametro mm. 70 x h. 41 (art. 18104) Alimentazione : 24 Vdc Corrente assorbita : 70 mA Perno anti-magnetismo residuo sul corpo elettromagnete Connettore di collegamento con varistore anti-disturbo</p> <p>18004 Forza trazione : > 55 Kg. 18104 Forza trazione : > 140 Kg.</p> <p><u>Fornito senza contropiastra (da ordinare a parte – vedi a pag. 40)</u> Conformità : UNI EN 1155 Impiego: elettromagnete di trattenuta per porte tagliafuoco ad anta o scorrevoli a contrappesi</p>	<p>60,00 77,00</p>

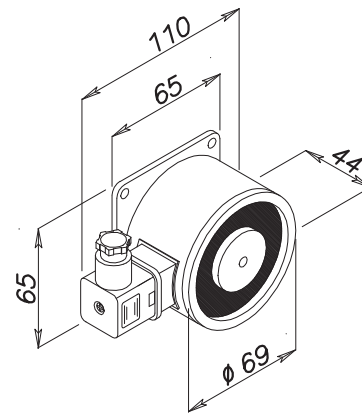
A richiesta: vedere varianti a pag. 42



SERIE 181



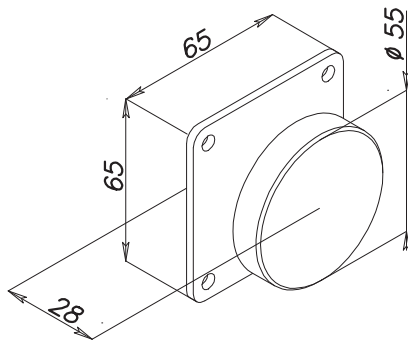
ART. 18004



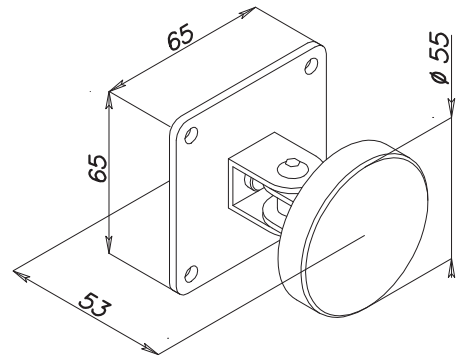
ART. 18104

	Art.		Euro
	01800Z	Contropiastra fissa Contropiastra fissa per elettromagneti serie 180, 190 Base in acciaio zincato Dimensioni complessive : mm. 65 x 65 della base x 28 di altezza (compreso supporto in gomma fra base e piattello per l'articolazione) Diametro contropiastra : mm. 55	12,50
	01805Z	Contropiastra snodata Contropiastra snodata per elettromagneti serie 180, 190 Base in acciaio zincato Dimensioni complessive : mm. 65 x 65 della base x 53 di altezza Diametro contropiastra : mm. 55	15,70
	01810Z	Contropiastra fissa Contropiastra fissa per elettromagneti serie 181 Base in acciaio zincato Dimensioni complessive : mm. 65 x 65 della base x 33 di altezza (compreso supporto in gomma fra base e piattello per l'articolazione) Diametro contropiastra : mm. 70	25,20
	01815Z	Contropiastra snodata Contropiastra snodata per elettromagneti serie 181 Base in acciaio zincato Dimensioni complessive : mm. 65 x 65 della base x 53 di altezza Diametro contropiastra : mm. 70	28,40
	01740F	Supporto di fissaggio elettromagnete " a parete " o " a pavimento " Colonna di altezza fissa a sezione quadra mm. 35 x 35 per il fissaggio orizzontale a parete o verticale a pavimento degli elettromagneti per porte tagliafuoco Corpo in acciaio verniciato nero (a richiesta : bianco RAL 9010) Piastra per il fissaggio dell'elettromagnete orientabile di 180° Dimensioni complessive : altezza mm. 142/145 Impiego: per elettromagneti serie 180 - 181 - 190	38,00
	01740 01740M	Supporto telescopico di fissaggio elettromagnete " a parete " o " a pavimento " Colonna allungabile a sezione quadra mm. 40 x 40 per il fissaggio orizzontale a parete o verticale a pavimento degli elettromagneti per porte tagliafuoco Corpo in acciaio verniciato nero Piastra per il fissaggio dell'elettromagnete orientabile di 180° Dimensioni complessive : lunghezza mm. 140 (regolabile fino a mm. 220) lunghezza mm. 218 (regolabile fino a mm. 360) Impiego: per elettromagneti serie 180 - 181 - 190	51,00 56,00
	05115	Pulsante di sblocco/reset Scatola in materiale plastico di colore bianco per il fissaggio a parete Dimensioni : mm. 81 x 67 x 55 Contatto a pulsante di tipo N.A. / N.C. Impiego: pulsante per lo sbocco remoto degli elettromagneti di trattenuta o per il reset di tacitazione della centrale anticendio art. 52002	17,00

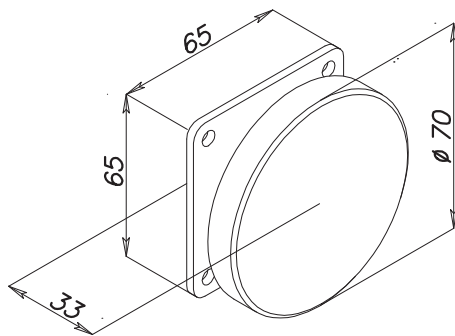
01800Z



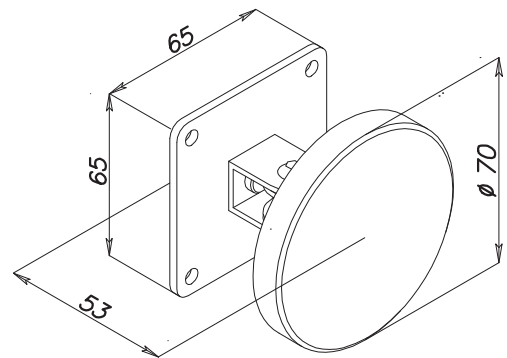
01805Z



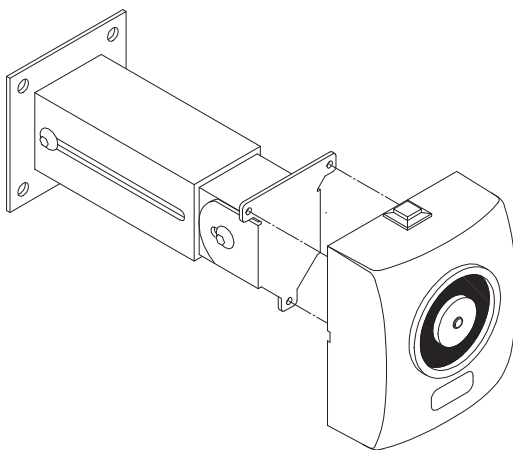
01810Z



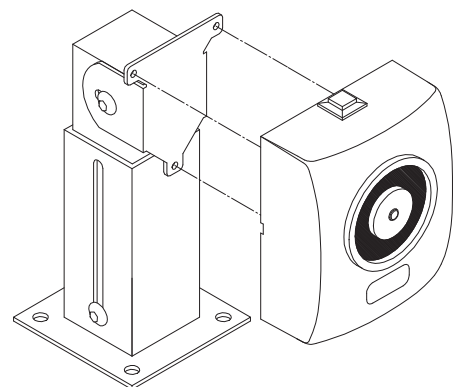
01815Z



Esempio colonnina montaggio a parete



Esempio colonnina montaggio a pavimento



Art.		Euro
Art. + LV	<p>Alimentazione 12 Vdc</p> <p>Bobina speciale per il funzionamento degli elettromagneti a 12 Vdc Corrente assorbita: 120 mA Articolo elettromagnete + LV (es. 19001LV) Impiego: per tutti gli elettromagneti della serie 01620, 01630, 180, 190</p>	5,50
Art. + ALV	<p>Alimentazione 12 Vac</p> <p>Bobina speciale e circuito raddrizzatore di corrente per il funzionamento degli elettromagneti a 12 Vac Corrente assorbita: 130 mA Articolo elettromagnete + ALV (es. 19001ALV) Impiego: per tutti gli elettromagneti della serie 01620, 01630, 180, 190</p>	13,80
Art. + AC	<p>Alimentazione 24 Vac</p> <p>Circuito raddrizzatore di corrente per il funzionamento degli elettromagneti a 24 Vac Corrente assorbita: 100 mA Articolo elettromagnete + AC (es. 19001AC) Impiego: per tutti gli elettromagneti della serie Fire Control</p>	8,00
Art. + HV	<p>Alimentazione 48 Vdc</p> <p>Bobina speciale per il funzionamento degli elettromagneti a 48 Vdc Corrente assorbita: 40 mA Articolo elettromagnete + HV (es. 19001HV) Impiego: per tutti gli elettromagneti della serie 180, 190</p>	5,50
Art. + VHV	<p>Alimentazione 230/240 Vac</p> <p>Bobina speciale per il funzionamento degli elettromagneti a 230/240 Vac Corrente assorbita: 30 mA Articolo elettromagnete + VHV (es. 18001VHV) Impiego: per tutti gli elettromagneti della serie 180</p>	13,10
Art. + LF	<p>Forza ridotta 20 Kg.</p> <p>Riduttore di corrente per ridurre la forza di trattenuta degli elettromagneti standard a 20 Kg. Articolo elettromagnete + LF (es. 19001LF) Impiego: per tutti gli elettromagneti della serie 01620, 01630, 180, 190</p>	3,70
Art. + F	<p>Connettore a vite</p> <p>Connettore di alimentazione con morsetti a vite e varistore antidisturbo fissato sul corpo dell'elettromagnete Articolo elettromagnete + F (es. 01630F) Impiego: per tutti gli elettromagneti della serie 01620, 01630, 01820, 01830</p>	3,00
Art. + M	<p>Sensore</p> <p>Sensore magnetico interno con contatto N.A. per la segnalazione di contropiastra attratta Articolo elettromagnete + M (es. 19001M) Impiego: per tutti gli elettromagneti della serie 01620, 01630, 180, 190</p>	27,00

Art.

Euro

**Elettromaniglia – Versione Base**

Per serrature per porte tagliafuoco cieche o vetrate
 Corpo in zama verniciato nero
 Maniglia in alluminio verniciato nero con anima in acciaio zincato
 Meccanismi interni in acciaio cementato
 Dimensioni : mm. 225 x 38 x 33 , altezza maniglia mm. 85
 Interasse fra cilindro e maniglia mm. 72, 92
 Quadro maniglia mm. 9 (a richiesta mm. 8)
 Fissaggio sulla porta senza dover eseguire fori supplementari
 Alimentazione 12/24 Vac/dc
 Corrente assorbita: a 12V – 700 mA spunto/500 mA mantenimento
 a 24V – 300 mA spunto/200 mA mantenimento
 Fermo a giorno elettronico
 Led colore rosso per la segnalazione dello stato di maniglia disabilitata (versione 40600)
 Led colore verde per la segnalazione dello stato di maniglia abilitata (versione 40800)
Impiego: applicabile al posto della tradizionale maniglia meccanica montata all'esterno della porta.
 La maniglia, che solitamente si trova in folle, può essere abilitata togliendo alimentazione (versione art. 40600) o fornendo alimentazione (versione art. 40800) tramite un contatto da pulsante o da controllo accessi. L'abilitazione è limitata alla durata dell'impulso.
Se abbinata ad un maniglione antipanico, può essere utilizzata solo con serrature dotate di quadro maniglia sdoppiato
Non adatta all'installazione esposta agli agenti atmosferici

40600
40800338,00
338,00**Elettromaniglia – Versione con temporizzatore**

Per serrature per porte tagliafuoco cieche o vetrate
 Corpo in zama verniciato nero
 Maniglia in alluminio verniciato nero con anima in acciaio zincato
 Meccanismi interni in acciaio cementato
 Dimensioni : mm. 225 x 38 x 33 , altezza maniglia mm. 85
 Interasse fra cilindro e maniglia mm. 72, 92
 Quadro maniglia mm. 9 (a richiesta mm. 8)
 Fissaggio sulla porta senza dover eseguire fori supplementari
 Alimentazione 12/24 Vac/dc
 Corrente assorbita: a 12V – 700 mA spunto/500 mA mantenimento
 a 24V – 300 mA spunto/200 mA mantenimento
 Temporizzatore interno regolabile da 0-60 sec. (escludibile)
 Fermo a giorno elettronico
 Uscita Open Collector da abbinare ad un micro relè esterno per la segnalazione di maniglia abilitata (vedi art. 05258 se alimentata a 12 Vac/dc)
 Led bicolore rosso/verde per la segnalazione dello stato di maniglia abilitata o disabilitata
 Segnalazione acustica interna, escludibile, per l'indicazione di accesso abilitato
Impiego: applicabile al posto della tradizionale maniglia meccanica montata all'esterno della porta.
 La maniglia, che solitamente si trova in folle, può essere abilitata tramite la chiusura di un contatto N.A. da pulsante o da controllo accessi. In questa versione l'alimentazione viene mantenuta fissa
Se abbinata ad un maniglione antipanico, può essere utilizzata solo con serrature dotate di quadro maniglia sdoppiato
Non adatta all'installazione esposta agli agenti atmosferici

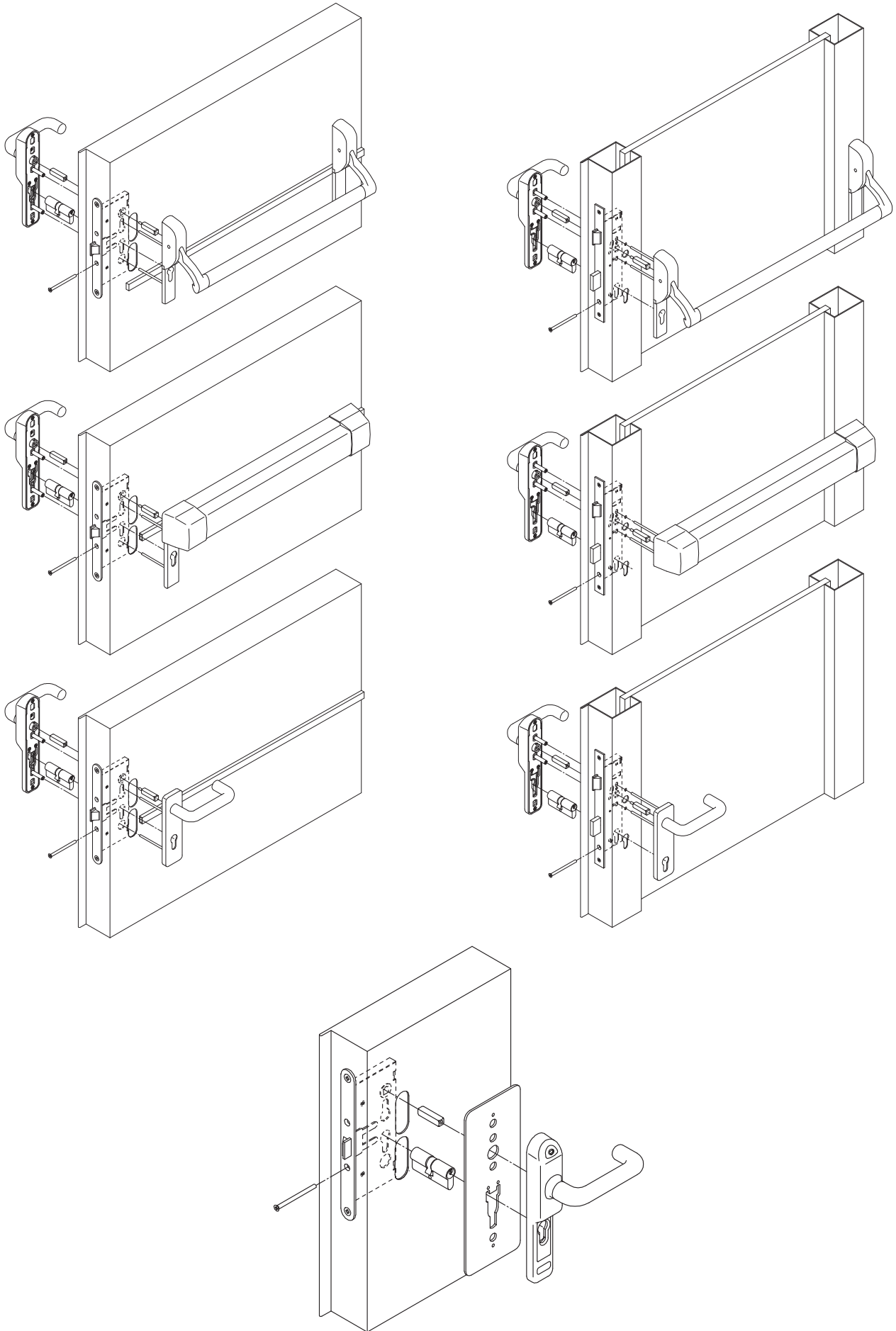
40601
40801393,00
393,00

00406



Sottopiastro per elettromaniglia

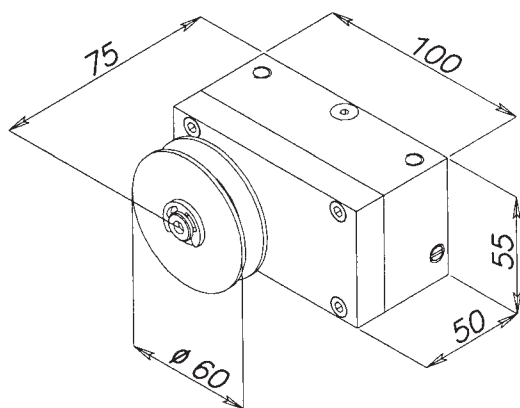
Corpo in acciaio verniciato nero
 Dimensioni : mm. 260 x 100 x 3
 Fissaggio alla porta tramite la stessa elettromaniglia senza dover eseguire dei fori supplementari
Impiego: la sottopiastro è un accessorio supplementare che può essere abbinato all'elettromaniglia nei casi in cui sia necessario aumentare la superficie di appoggio quando il fissaggio dell'elettromaniglia tendesse a schiacciare la struttura della porta stessa

20,00

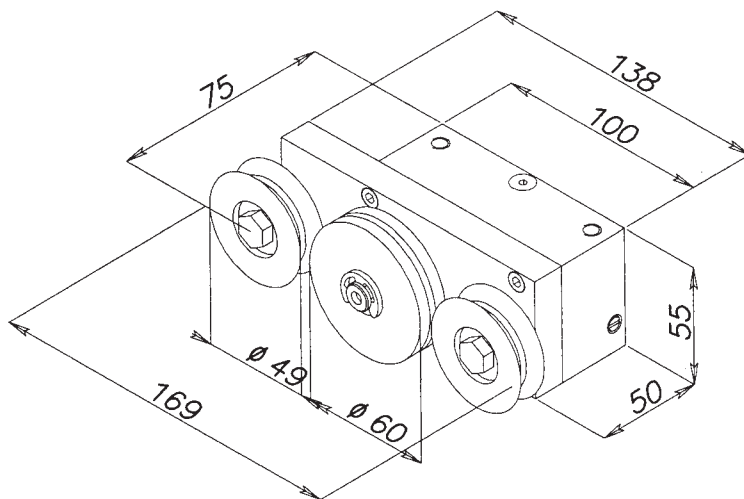


I regolatori continui di chiusura permettono di frenare la richiusura automatica di un portone scorrevole tagliafuoco. Superato il momento critico della partenza, la velocità della porta aumenta progressivamente e proporzionalmente al periodo di escursione e al peso proprio.
In situazioni d'emergenza, l'energia sviluppata potrebbe arrecare seri danni a persone o cose che dovessero intervenire. Il regolatore idraulico consente di stabilizzare la velocità di chiusura in modo costante.

Art.		Euro
	<p>Regolatore continuo di chiusura</p> <p>Corpo in monoblocco di alluminio Dimensioni del corpo: mm. 100 x 50 x 55 Puleggia in acciaio, diametro mm. 60 per l'inserimento di una cinghia trapezoidale (a richiesta pulegge speciali) Sistema oleodinamico a libero scorrimento in senso orario e frenato in senso anti-orario (reversibile). Regolazione a vite del sistema di frenata. Fissaggio laterale tramite viti M8 per l'inserimento su staffe di supporto (non fornite)</p> <p>Impiego: regolatore continuo di chiusura per portoni tagliafuoco scorrevoli a contrappesi</p>	<p>277,00</p>
	<p>Regolatore continuo di chiusura a 3 ruote</p> <p>Corpo in monoblocco di alluminio Dimensioni del corpo: mm. 138 x 50 x 55 Puleggia centrale in acciaio con inserto in vulcolan, diametro mm. 60 per l'inserimento di un cavo in acciaio di diametro mm. 3 Pulegge laterali in delrin di diametro mm. 50 Sistema oleodinamico a libero scorrimento in senso orario e frenato in senso anti-orario (reversibile). Regolazione a vite del sistema di frenata. Fissaggio laterale tramite viti M8 per l'inserimento su staffe di supporto (non fornite)</p> <p>Impiego: regolatore continuo di chiusura per portoni tagliafuoco scorrevoli a contrappesi</p>	<p>294,00</p>



60000



60001

Gli **ammortizzatori idraulici** sono utilizzati come fine corsa per rallentare l'impatto e quindi agevolare la chiusura di un portone scorrevole grazie all'effetto frenante derivante dal passaggio dell'olio attraverso fori e cave realizzate nel corpo cilindrico. Mediante un sistema di regolazione si può incrementare o decrementare il grado di frenatura aprendo o chiudendo i passaggi dell'olio attraverso il pistone. Lo stelo dell'ammortizzatore, una volta compresso, si riarma automaticamente alla riapertura della porta tramite un apposito magnete, predisponendosi per un nuovo ciclo.

NOVITA'



Art.

Euro

Ammortizzatore idraulico corto

Corpo cilindrico in acciaio zincato
 Diametro del corpo e del magnete : 28 mm.
 Lunghezza totale minima comprensiva di magnete : 196 mm.
 Lunghezza totale in massima estensione : 252 mm.
 Corsa : 56 mm.
 Sistema di ammortizzazione oleodinamico
 Regolazione della durezza dell'ammortizzatore
 Fissaggio tramite terminali filettati M 16 x 1
 Valvola di sicurezza per far fuoriuscire il liquido frenante in caso di incendio ed evitare il riarmo spontaneo dello stelo per dilatazione termica del liquido (solo art. 65000)

65000
 65000SV

Con di valvola di sicurezza
 Senza valvola di sicurezza

100,00
 90,00

Impiego: ammortizzatore di impatto in chiusura per portoni tagliafuoco scorrevoli a contrappesi

NOVITA'

**Ammortizzatore idraulico lungo**

Corpo cilindrico in acciaio zincato
 Diametro del corpo e del magnete : 28 mm.
 Lunghezza totale minima comprensiva di magnete : 300 mm.
 Lunghezza totale in massima estensione : 430 mm.
 Corsa : 130 mm.
 Sistema di ammortizzazione oleodinamico
 Regolazione della durezza dell'ammortizzatore
 Fissaggio tramite terminali filettati M 16 x 1
 Valvola di sicurezza per far fuoriuscire il liquido frenante in caso di incendio ed evitare il riarmo spontaneo dello stelo per dilatazione termica del liquido (solo art. 65001)

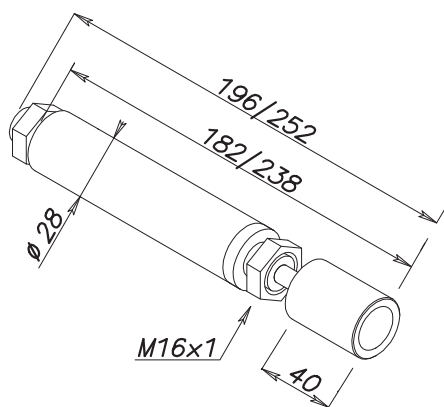
65001
 65001SV

Con di valvola di sicurezza
 Senza valvola di sicurezza

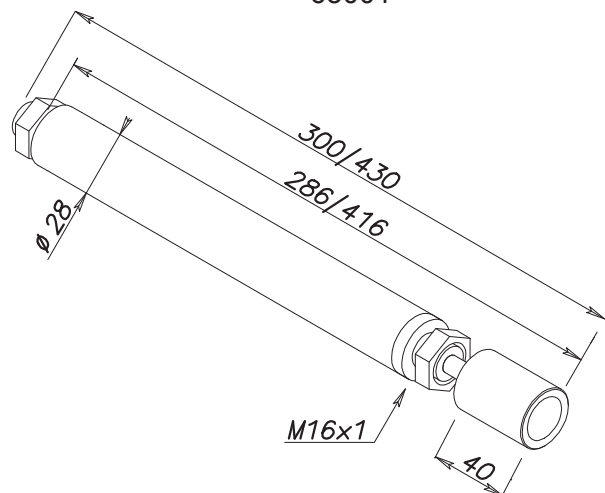
150,00
 140,00

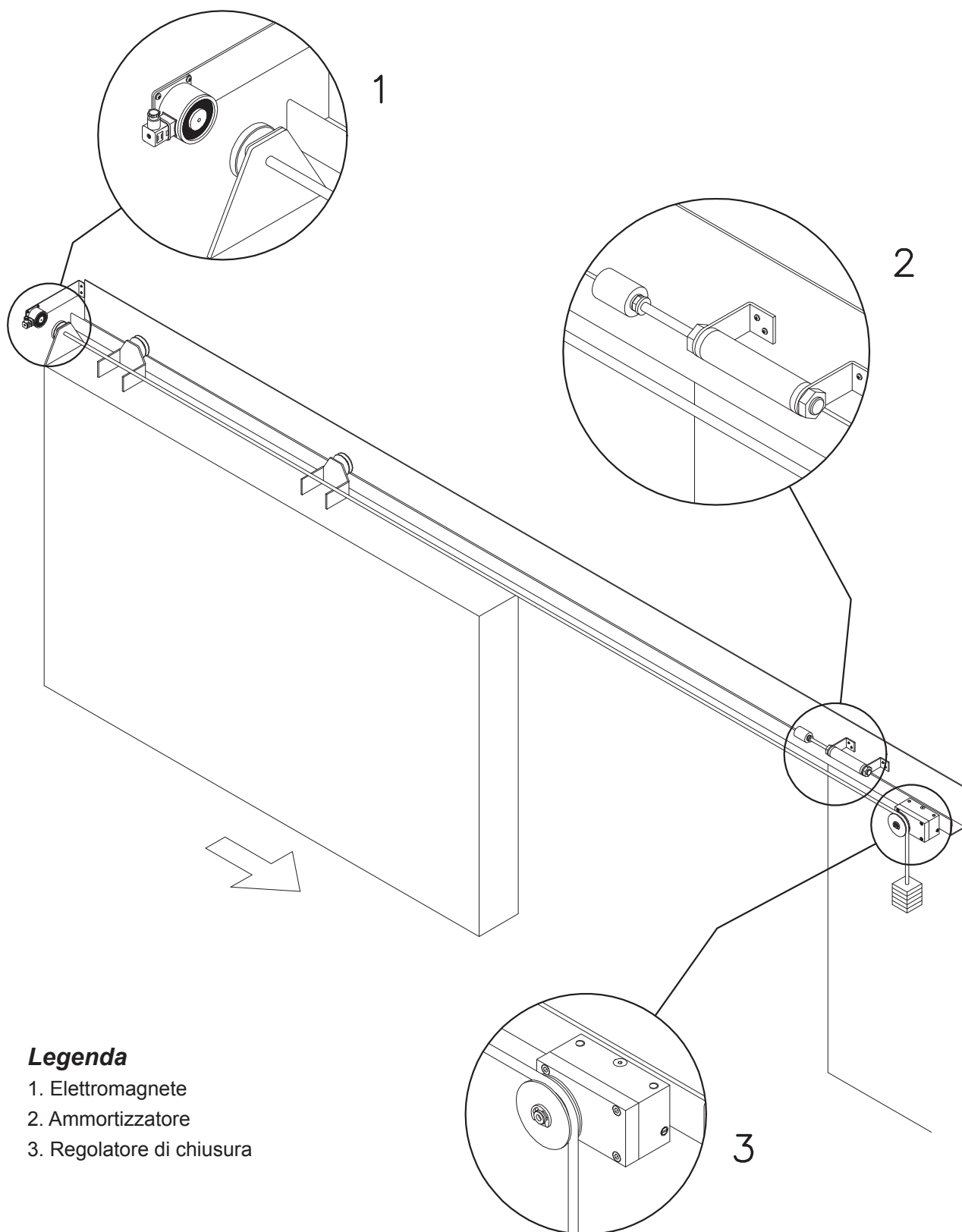
Impiego: ammortizzatore di impatto in chiusura per portoni tagliafuoco scorrevoli a contrappesi

65000



65001



**Legenda**

1. Elettromagnete
2. Ammortizzatore
3. Regolatore di chiusura

Art.

Euro

Centrale di allarme antincendio monozona

Scatola in ABS beige
Dimensioni : mm. 240 x 150 x 48

Alimentazione :

Principale, da rete 230 Vac 50-60Hz
Ausiliaria, fornita da n. 2 batterie 12 Vdc 1,1/1,3 Ah (art. 00112 obbligatorie e fornite a parte) Vedi a pag. 50

Zona operativa: singola

Pannello principale con led per le indicazioni luminose dello stato operativo della centrale, con le seguenti visualizzazioni:

- allarme incendio
- presenza/mancanza tensione di rete
- presenza/mancanza tensione ausiliaria (batteria)
- guasto generale della centrale
- guasto linea del/i rivelatore/i
- guasto linea del/i pulsante/i remoto/i di attivazione allarme
- stato di fuori servizio manuale della centrale
- guasto linea sirena
- alimentazione elettromagneti
- guasto sistema

Pulsante di fuori servizio manuale della linea sirena e delle linee pulsanti e rivelatori

Pulsante di ripristino dalla condizione di allarme, guasto o fuori servizio
Interruttore a chiave per l'accesso alle funzioni di Livello 2 della centrale

Ingressi (su morsettiera) :

Linea rivelatore/i di calore e fumo (fino a 5 unità ,obbligatorie e fornite a parte, certificati EN54-5 (calore) e EN54-7 (fumo) , art. 05203 o 05204)
Vedi pag. 49

Linea pulsante/i remoto/i attivazione allarme (fino a 5 unità , min. 2 obbligatorie fornite a parte, certificati EN54-11 art. 05110R) Vedi pag. 50

Linea pulsante/i remoto/i rilascio manuale elettromagneti

Pulsante esterno di tacitazione/riattivazione allarme sonoro del buzzer in seguito ad allarme (art. 05115) Vedi pag. 49

Uscite (su morsettiera) :

Linea elettromagneti (fino a n° 4 – 24 Vdc - Max. 300 mA totali)

Uscita per la connessione a fino n° 2 sirene esterne (sirena elettronica addizionale obbligatoria fornita a parte e certificata EN54-3, art. 05207) funzionante in parallelo alla suoneria interna della centrale . Vedi pag. 49
N°1 uscita a relè su contatti COM./N.A./N.C. (2 A) per la segnalazione esterna del fuori servizio/guasto della centrale

Altre funzioni previste :

Segnalazione presenza/mancanza rete di alimentazione

Segnalazione presenza/mancanza tensione ausiliaria (batterie)

Controllo dello stato qualitativo delle batterie

Tacitazione della segnalazione di allarme della centrale

Riattivazione della segnalazione di allarme in seguito ad una nuova

segnalazione di allarme da parte di uno qualunque dei dispositivi di rilevamento

Possibilità di mettere la centrale in fuori servizio manuale per la manutenzione dell'impianto

Identificazione e segnalazione (visiva e sonora) della presenza delle linee dei rilevatori e dei pulsanti remoti di attivazione dell'allarme d'incendio

Possibilità di ritardo sulla disalimentazione degli elettromagneti di trattenuta



Conformità : EN54-2 (centrale) ed EN54-4 (alimentatore)



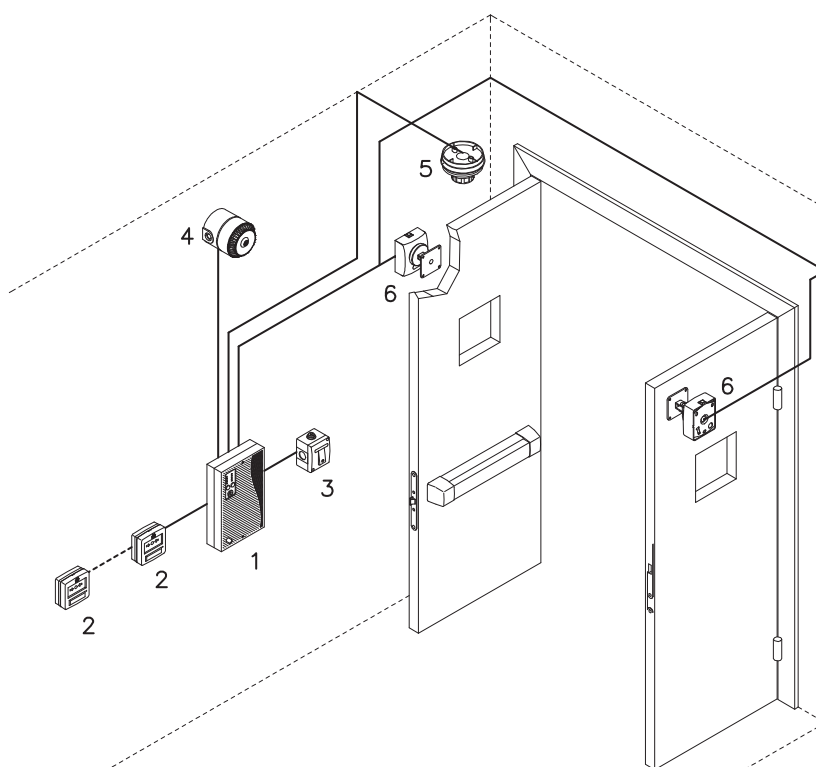
52002

231,00

	Art.		Euro
	05203	<p>Rivelatore combinato di calore e fumo</p> <p>Scatola in ABS di colore bianco Dimensioni : mm. 110 diametro x 54 altezza Alimentazione : 24 Vdc (10,5 – 33 Vdc) Assorbimento a riposo 67 microA a 24 Vdc/ in allarme : 45 mA Temperatura di funzionamento : - 20 a + 70 °C Tecnologia di funzionamento: ottico e termico (in caso di innalzamento della temperatura aumenta la sua sensibilità alla rivelazione di particelle sprigionate dal fuoco) Rivelatore supplementare completo di base per il fissaggio a soffitto, collegabile all'articolo 52002 Conformità : EN54-7</p> <p>Impiego: questo rivelatore combinato ottico e termico attiva la condizione di allarme nel caso del rilevamento di fumo o di calore e fumo</p>	64,00
  BR	ART. + BR	<p>A richiesta: base a relè per applicazioni ad altri sistemi</p>	50,00
	05206	<p>Spray per rivelatori di fumo</p> <p>Bomboletta spray per eseguire i test di funzionamento dei rivelatori di fumo Art. 05203</p>	90,00
	05207	<p>Sirena elettronica</p> <p>Scatola in materiale plastico di colore rosso Dimensioni : mm. 92,5 diametro x 94 altezza Alimentazione : 12 / 24 Vdc – 15 mA Potenza sonora : max 114 dB a 24 Vdc Grado di protezione : IP42 32 Toni selezionabili tramite dip switch interni. Conformità : EN54-3</p> <p>Impiego: sirena elettronica abbinabile alla centrale monozona art. 52002</p>	68,50
	05115	<p>Pulsante di reset</p> <p>Scatola in materiale plastico di colore bianco per il fissaggio a parete Dimensioni : mm. 81 x 67 x 55 Contatto a pulsante di tipo N.A. / N.C.</p> <p>Impiego: pulsante per il reset di tacitazione della centrale antincendio art. 52002</p>	18,00

Art.		Euro
	<p>Teca per attivazione allarme a pressione con ripristino manuale</p> <p>Scatola in ABS Dimensioni mm. 99 x 95 x 43 Contatto in scambio interno C./N.A./N.C. Riarmo manuale del contatto Grado di protezione : IP41 Coperchio trasparente in plexiglass per la protezione del pulsante di attivazione della teca Scatola di colore rosso (per il collegamento ad impianti anti-incendio)</p> <p>Impiego: la pressione sulla placca frontale in plastica attiva la commutazione del contatto elettrico</p> <p>Conformità : EN54-11</p>	<p>22,00</p>
	<p>Batterie</p> <p>Batteria al piombo a 12 Vdc ricaricabili Potenza : 1,2 Ah per art. 52002</p>	<p>37,00</p>

Esempio applicativo sistema di porte tagliafuoco con centrale monozona



Legenda

1. Centrale monozona
2. Pulsanti attivazione
3. Pulsante di tacitazione
4. Sirena
5. Rivelatore
6. Elettromagneti

OMNIA



Caratteristiche meccaniche comuni :

Corpo e blocco scrocco in metallo anti-corrosione, simmetrico - reversibile

Forza di resistenza alla distruzione : 350 Kg.

Blocco scrocco regolabile orizzontalmente

Senza frontale (da ordinare a parte - Vedi pagg. da 64 a 68)**Impiego:** incontro elettrico per porte in alluminio o legno con serrature scrocco e catenaccio**NOVITA'****Art.****Euro****Incontro elettrico**

Bloccato senza alimentazione

Senza anti-ripetitore (apertura limitata alla durata dell'impulso elettrico)

31012L

Alimentazione : 8 -12 Vac – 1.000 mA

27,30

31012LDC

Alimentazione : 12 Vdc – 300 mA

31,50

31024LDC

Alimentazione : 24 Vdc – 170 mA

31,50**NOVITA'****Incontro elettrico**

Bloccato senza alimentazione

Senza anti-ripetitore (apertura limitata alla durata dell'impulso elettrico)

Con leva "fermo a giorno" di sblocco

31112L

Alimentazione : 8 -12 Vac – 1.000 mA

29,40

31112LDC

Alimentazione : 12 Vdc – 300 mA

33,60

31124LDC

Alimentazione : 24 Vdc – 170 mA

33,60**NOVITA'****Incontro elettrico con antiripetitore**

Bloccato senza alimentazione

Con anti-ripetitore a leva (apertura con impulso elettrico)

Richiusura successiva all'apertura dell'anta

31212L

Alimentazione : 8 -12 Vac – 1.000 mA

30,50

31212LDC

Alimentazione : 12 Vdc – 300 mA

34,70

31224LDC

Alimentazione : 24 Vdc – 170 mA

34,70**NOVITA'****Incontro elettrico con antiripetitore**

Bloccato senza alimentazione

Con anti-ripetitore a leva (apertura con impulso elettrico)

Richiusura successiva all'apertura dell'anta

Con leva "fermo a giorno" di sblocco

31312L

Alimentazione : 8 -12 Vac – 1.000 mA

32,60

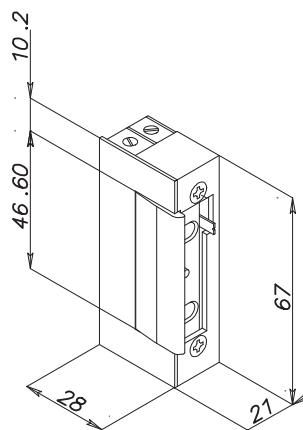
31312LDC

Alimentazione : 12 Vdc – 300 mA

36,80

31324LDC

Alimentazione : 24 Vdc – 170 mA

36,80

Caratteristiche meccaniche comuni :
 Corpo e blocco scrocco in metallo anti-corrosione, simmetrico - reversibile
 Forza di resistenza alla distruzione : 350 Kg.
 Blocco scrocco regolabile orizzontalmente
Senza frontale (da ordinare a parte - Vedi pagg. da 64 a 68)
Impiego: incontro elettrico per porte in alluminio o legno con serrature scrocco e catenaccio



Art.		Euro
31012UNI	Incontro elettrico Bloccato senza alimentazione Senza anti-ripetitore (apertura limitata alla durata dell'impulso elettrico) Alimentazione : 10 - 24 Vac/dc Corrente assorbita : 185 mA a 12 Vac/ 240 mA a 12 Vdc 480 mA a 24 Vac/ 580 mA a 24 Vdc	31,30



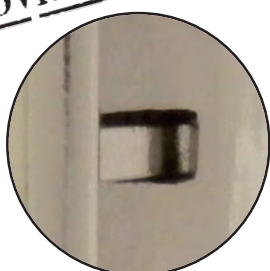
31112UNI	Incontro elettrico Bloccato senza alimentazione Senza anti-ripetitore (apertura limitata alla durata dell'impulso elettrico) Con leva "fermo a giorno" di sblocco Alimentazione : 10 - 24 Vac/dc Corrente assorbita : 185 mA a 12 Vac/ 240 mA a 12 Vdc 480 mA a 24 Vac/ 580 mA a 24 Vdc	33,40
----------	--	--------------



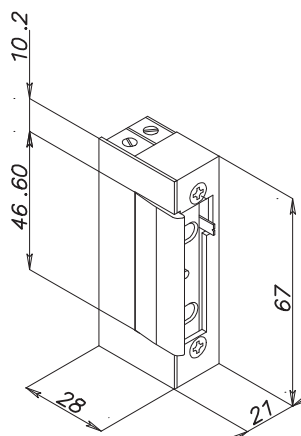
31212UNI	Incontro elettrico con antiripetitore Bloccato senza alimentazione Con anti-ripetitore a <u>slitta</u> (apertura con impulso elettrico) Richiusura successiva all'apertura dell'anta Alimentazione : 10 - 24 Vac/dc Corrente assorbita : 185 mA a 12 Vac/ 240 mA a 12 Vdc 480 mA a 24 Vac/ 580 mA a 24 Vdc	34,50
----------	---	--------------



31312UNI	Incontro elettrico con antiripetitore Bloccato senza alimentazione Con anti-ripetitore a <u>slitta</u> (apertura con impulso elettrico) Richiusura successiva all'apertura dell'anta Con leva "fermo a giorno" di sblocco Alimentazione : 10 - 24 Vac/dc Corrente assorbita : 185 mA a 12 Vac/ 240 mA a 12 Vdc 480 mA a 24 Vac/ 580 mA a 24 Vdc	36,60
----------	---	--------------



CON ANTIRIPETITORE A SLITTA



Caratteristiche meccaniche comuni :

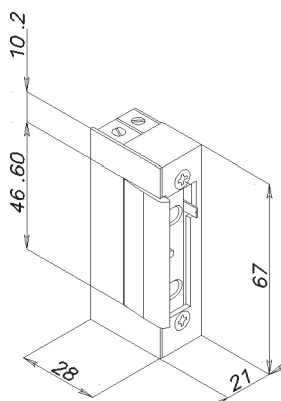
Corpo e blocco scrocco in metallo anti-corrosione, simmetrico - reversibile

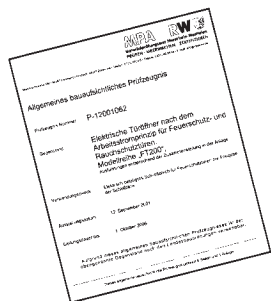
Forza di resistenza alla distruzione : 350 Kg.

Blocco scrocco regolabile orizzontalmente

Senza frontale (da ordinare a parte - Vedi pagg. da 64 a 68)**Impiego:** incontro elettrico per porte in alluminio o legno con serrature scrocco e catenaccio

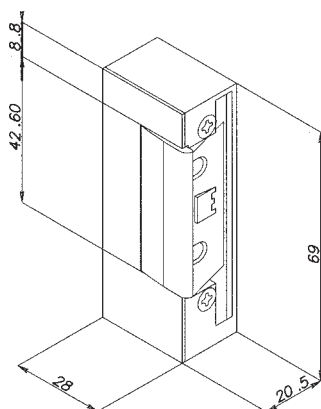
	Art.		Euro
	31012DCPN	Incontro elettrico di sicurezza a basso assorbimento per sistemi per controllo accessi Bloccato senza alimentazione Alimentazione : 12 Vac/dc Assorbimento di corrente : 250 mA a 12 V Varistore anti-disturbo interno Senza anti-ripetitore (apertura limitata alla durata dell'impulso elettrico) Impiego : incontro elettrico per porte in alluminio o legno con serrature scrocco e catenaccio Speciale a <u>basso assorbimento di corrente</u> con varistore antidisturbo. Ideale per l'abbinamento con sistemi per controllo accessi (es. : lettori di tessera per hotel).	69,00
	31412B	Incontro elettrico Automatico con anti-ripetitore incorporato Bloccato senza alimentazione Alimentazione : 8 -12 Vac - Corrente : 1.000 mA Con anti-ripetitore automatico incorporato senza pistone di ricarica (apertura con impulso elettrico) Richiusura successiva all'apertura dell'anta	33,60
	31512B	Incontro elettrico Automatico con anti-ripetitore incorporato Bloccato senza alimentazione Alimentazione : 8 -12 Vac - Corrente : 1.000 mA Con anti-ripetitore automatico incorporato senza pistone di ricarica (apertura con impulso elettrico) Richiusura successiva all'apertura dell'anta Con leva "fermo a giorno" di sblocco	40,00
	31812B 31824B	Incontro elettrico Sbloccato senza alimentazione Forza di resistenza alla distruzione : 350 Kg. Blocco scrocco regolabile orizzontalmente Apertura limitata alla durata della mancanza di alimentazione Alimentazione : 12 Vdc – Corrente : 220 mA Alimentazione : 24 Vdc – Corrente : 140 mA	76,00 76,00





Caratteristiche meccaniche comuni :
 Corpo e blocco scrocco in **acciaio** anticorrosione, **asimmetrico** reversibile
 Forza di resistenza alla distruzione : **1.000 Kg.**
 Resistenza al fuoco: 90 minuti alla temperatura di 1.000 °C
Senza frontale (da ordinare a parte - Vedi pagg. da 64 a 68)
Impiego: incontro elettrico per porte tagliafuoco
N.B. : Questo incontro elettrico può essere installato solo se viene certificato dal produttore della porta insieme alla porta tagliafuoco. Una installazione successiva invaliderebbe la conformità della porta stessa.

	Art.	Euro
	<p>Incontro elettrico di sicurezza Bloccato senza alimentazione Alimentazione : 6 – 24 Vac/dc ad uso intermittente Alimentazione : 6 o 12 Vac/dc +/- 15% ad uso continuo Assorbimento di corrente : da 300 mA a 1,1 A Apertura limitata alla durata dell'impulso elettrico</p>	<p>279,00</p>
	<p>Incontro elettrico di sicurezza Bloccato senza alimentazione Alimentazione : 12 – 48 Vac/dc ad uso intermittente Alimentazione : 12 o 24 Vac/dc +/- 15% ad uso continuo Assorbimento di corrente : da 150 mA a 600 mA Apertura limitata alla durata dell'impulso elettrico</p>	<p>279,00</p>
	<p>Incontro elettrico di sicurezza Bloccato senza alimentazione Alimentazione : 6 – 24 Vac/dc ad uso intermittente Alimentazione : 6 o 12 Vac/dc +/- 15% ad uso continuo Assorbimento di corrente : da 300 mA a 1,1 A Apertura limitata alla durata dell'impulso elettrico Microinterruttore C./N.A./N.C. di posizione dello scrocco</p>	<p>368,00</p>
	<p>Incontro elettrico di sicurezza Bloccato senza alimentazione Alimentazione : 12 – 48 Vac/dc ad uso intermittente Alimentazione : 12 o 24 Vac/dc +/- 15% ad uso continuo Assorbimento di corrente : da 150 mA a 600 mA Apertura limitata alla durata dell'impulso elettrico Microinterruttore C./N.A./N.C. di posizione dello scrocco</p>	<p>368,00</p>



Caratteristiche meccaniche comuni :

Corpo e blocco scrocco in metallo anti-corrosione, simmetrico - reversibile

Dimensioni : mm. 67 x 28,5 x 17

Forza di resistenza alla distruzione : 350 Kg.

Blocco scrocco regolabile orizzontalmente

Senza frontale (da ordinare a parte - Vedi pagg. da 64 a 68)**Impiego:** incontro elettrico speciale per porte in PVC o legno con serrature scrocco e catenaccio

	Art.		Euro
	33012	Incontro elettrico di sicurezza Alimentazione : 8 -12 Vac – 1.000 mA Bloccato senza alimentazione Senza anti-ripetitore (apertura limitata alla durata dell'impulso elettrico)	27,30
	33112	Incontro elettrico di sicurezza Alimentazione : 8 -12 Vac – 1.000 mA Bloccato senza alimentazione Senza anti-ripetitore (apertura limitata alla durata dell'impulso elettrico) Con leva "fermo a giorno" di sblocco	29,40
	33212	Incontro elettrico di sicurezza Alimentazione : 8 -12 Vac – 1.000 mA Bloccato senza alimentazione Con anti-ripetitore a pistoncino (apertura con impulso elettrico) Richiusura successiva all'apertura dell'anta	29,40
	33312	Incontro elettrico di sicurezza Alimentazione : 8 -12 Vac – 1.000 mA Bloccato senza alimentazione Con anti-ripetitore a pistoncino (apertura con impulso elettrico) Richiusura successiva all'apertura dell'anta Con leva "fermo a giorno" di sblocco	31,50
	33412	Incontro elettrico di sicurezza Automatico Alimentazione : 8 -12 Vac – 1.000 mA Bloccato senza alimentazione Con anti-ripetitore interno (apertura con impulso elettrico) Richiusura successiva all'apertura dell'anta	31,50
	33512	Incontro elettrico di sicurezza Automatico Alimentazione : 8 -12 Vac – 1.000 mA Bloccato senza alimentazione Con anti-ripetitore a interno (apertura con impulso elettrico) Richiusura successiva all'apertura dell'anta Con leva "fermo a giorno" di sblocco	33,60

Caratteristiche meccaniche comuni :

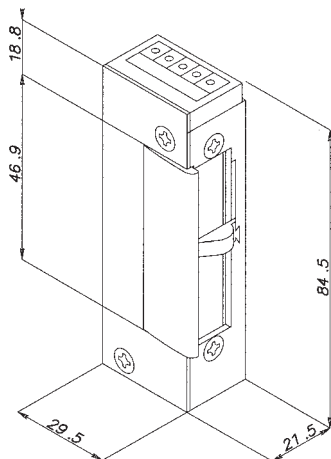
Corpo e blocco scrocco in metallo anticorrosione, **simmetrico reversibile**

Forza di resistenza alla distruzione : 1.000 Kg.

Senza frontale (da ordinare a parte - Vedi pagg. da 64 a 68)

Impiego: incontro elettrico speciale per porte di sicurezza abbinate ad un sistema per controllo accessi o ad un sistema per porte interbloccate

	Art.		Euro
	34602	Incontro elettrico di sicurezza Bloccato senza alimentazione Alimentazione : 12 Vdc Assorbimento di corrente : 230 mA Apertura limitata alla durata dell'impulso elettrico Microinterruttore C./N.A./N.C. di posizione dello scrocco	125,00
	34604	Incontro elettrico di sicurezza Bloccato senza alimentazione Alimentazione : 24 Vdc Assorbimento di corrente : 170 mA Apertura limitata alla durata dell'impulso elettrico Microinterruttore C./N.A./N.C. di posizione dello scrocco	125,00
	34802	Incontro elettrico di sicurezza Sbloccato senza alimentazione Alimentazione : 12 Vdc Assorbimento di corrente : 300 mA Apertura limitata alla durata della mancanza di alimentazione Microinterruttore C./N.A./N.C. di posizione dello scrocco	147,00
	34804	Incontro elettrico di sicurezza Sbloccato senza alimentazione Alimentazione : 24 Vdc Assorbimento di corrente : 140 mA Apertura limitata alla durata della mancanza di alimentazione Microinterruttore C./N.A./N.C. di posizione dello scrocco	147,00



Caratteristiche meccaniche comuni :

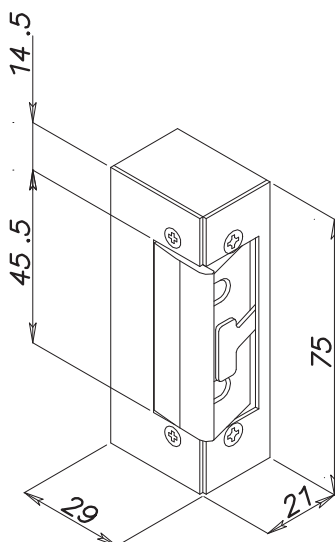
Corpo e blocco scrocco in metallo anticorrosione, simmetrico reversibile

Blocco scrocco regolabile orizzontalmente

Forza di resistenza alla distruzione : 1.000 Kg.

Senza frontale (da ordinare a parte - Vedi pagg. da 64 a 68)**Impiego:** incontro elettrico speciale per porte di sicurezza abbinate ad un sistema per controllo accessi o ad un sistema per porte interbloccate

	Art.		Euro
	34622	Incontro elettrico di sicurezza Bloccato senza alimentazione Alimentazione : 12 Vdc Assorbimento di corrente : 260 mA Apertura limitata alla durata dell'impulso elettrico Microinterruttore C./N.A./N.C. di posizione dello scrocco azionato tramite dispositivo in acciaio inox	125,00
	34624	Incontro elettrico di sicurezza Bloccato senza alimentazione Alimentazione : 24 Vdc Assorbimento di corrente : 120 mA Apertura limitata alla durata dell'impulso elettrico Microinterruttore C./N.A./N.C. di posizione dello scrocco azionato tramite dispositivo in acciaio inox	125,00
	34822	Incontro elettrico di sicurezza Sbloccato senza alimentazione Alimentazione : 12 Vdc Assorbimento di corrente : 200 mA Apertura limitata alla durata della mancanza di alimentazione Microinterruttore C./N.A./N.C. di posizione dello scrocco azionato tramite dispositivo in acciaio inox	147,00
	34824	Incontro elettrico di sicurezza Sbloccato senza alimentazione Alimentazione : 24 Vdc Assorbimento di corrente : 120 mA Apertura limitata alla durata della mancanza di alimentazione Microinterruttore C./N.A./N.C. di posizione dello scrocco azionato tramite dispositivo in acciaio inox	147,00



Caratteristiche meccaniche comuni :

Corpo e blocco scrocco in metallo anti-corrosione, simmetrico - reversibile

Dimensioni : mm. 67 x 28,5 x 17

Forza di resistenza alla distruzione : 350 Kg.





Blocco scrocco regolabile orizzontalmente- **Senza frontale (da ordinare a parte-Vedi pagg. da 64 a 68)**

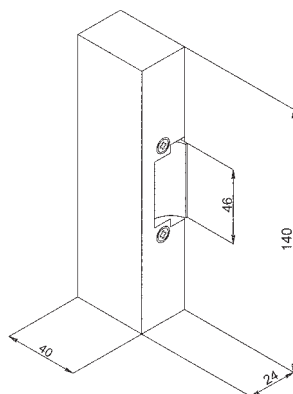
Impiego: incontro elettrico per porte in alluminio o legno con serrature scrocco e catenaccio

Funzionamento: nell'incontro elettrico radiale il labbro mobile che blocca lo scrocco, in fase di apertura non si muove ruotando verso l'esterno come negli incontri elettrici tradizionali, ma ruota scorrendo verso l'interno. Questo permette di non dover eseguire il taglio sul montante per il movimento del labbro in fase di apertura.

	Art.		Euro
	35012	Incontro elettrico di sicurezza Alimentazione : 8 -12 Vac – 1.000 mA Bloccato senza alimentazione Senza anti-ripetitore (apertura limitata alla durata dell'impulso elettrico)	30,50
	35112	Incontro elettrico di sicurezza Alimentazione : 8 -12 Vac – 1.000 mA Bloccato senza alimentazione Senza anti-ripetitore (apertura limitata alla durata dell'impulso elettrico) Con leva "fermo a giorno" di sblocco	32,60
	35212	Incontro elettrico di sicurezza Alimentazione : 8 -12 Vac – 1.000 mA Bloccato senza alimentazione Con anti-ripetitore a pistoncino (apertura con impulso elettrico) Richiusura successiva all'apertura dell'anta	32,60
	35312	Incontro elettrico di sicurezza Alimentazione : 8 -12 Vac – 1.000 mA Bloccato senza alimentazione Con anti-ripetitore a pistoncino (apertura con impulso elettrico) Richiusura successiva all'apertura dell'anta Con leva "fermo a giorno" di sblocco	34,70
	35412	Incontro elettrico di sicurezza Automatico Alimentazione : 8 -12 Vac – 1.000 mA Bloccato senza alimentazione Con anti-ripetitore interno (apertura con impulso elettrico) Richiusura successiva all'apertura dell'anta	34,70
	35512	Incontro elettrico di sicurezza Automatico Alimentazione : 8 -12 Vac – 1.000 mA Bloccato senza alimentazione Con anti-ripetitore interno (apertura con impulso elettrico) Richiusura successiva all'apertura dell'anta Con leva "fermo a giorno" di sblocco	36,80
	35812	Incontro elettrico Alimentazione : 12 Vdc – 290 mA Sbloccato senza alimentazione Apertura limitata alla durata della mancanza di alimentazione	76,00

Caratteristiche meccaniche comuni :
Corpo in metallo verniciato nero
Blocco scrocco in metallo, simmetrico - reversibile
Forza di resistenza alla distruzione : 1.000 Kg.
Forniti con n° 8 spessori art. 00360A

	Art.		Euro
		Incontro elettrico di sicurezza da applicare	
	36012A	Bloccato senza alimentazione Apertura limitata alla durata dell'impulso elettrico Alimentazione : 8/12 Vac / 500 mA	122,00
	36012AM	Alimentazione : 8/12 Vac / 500 mA - microinterruttore C./N.A./N.C. di posizione dello scrocco	165,00
	36412A	Apertura con l'impulso e richiusura successiva all'apertura dell'anta: Alimentazione : 8-12 Vac / 500 mA con anti-ripetitore interno N.B. : Forniti con n° 8 spessori art. 00360A	130,00
		Incontro elettrico di sicurezza da applicare	
	36612A	Bloccato senza alimentazione Apertura limitata alla durata dell'impulso elettrico Alimentazione : 12 Vdc / 200 mA	130,00
	36624A	Alimentazione : 24 Vdc / 150 mA	134,00
	36612AM	Alimentazione : 12 Vdc / 200 mA con microinterruttore C./N.A./N.C. di posizione dello scrocco	173,00
	36624AM	Alimentazione : 24 Vdc / 150 mA con microinterruttore C./N.A./N.C. di posizione dello scrocco N.B. : Forniti con n° 8 spessori art. 00360A	177,00
		Incontro elettrico antipanico da applicare	
	36812A	Sbloccato senza alimentazione Alimentazione : 12 Vdc / 200 mA	156,00
	36824A	Alimentazione : 24 Vdc / 150 mA	160,00
	36812AM	Alimentazione : 12 Vdc / 200 mA con microinterruttore C./N.A./N.C. di posizione dello scrocco	199,00
	36824AM	Alimentazione : 24 Vdc / 150 mA con microinterruttore C./N.A./N.C. di posizione dello scrocco N.B. : Forniti con n° 8 spessori art. 00360A	204,00
	00360A	Spessori per incontro elettrico da applicare Spessore in metallo verniciato nero da 2,5 mm. per la compensazione in altezza dell'incontro elettrico con lo scrocco del maniglione antipanico	1,40



Caratteristiche meccaniche comuni :

Corpo e blocco scrocco in metallo, asimmetrico (**identificare la mano**)

Forniti con doppio blocco scrocco: altezza mm. 6 e mm. 9

Dimensioni : mm. 89 x 32 x 23 (vedi disegno pag. 62)

Forza di resistenza alla distruzione : 700 Kg.

Senza frontale (da ordinare a parte - Vedi pagg. 66, 67)

Impiego: incontri elettrici per porte blindate con serrature tipo "doppia mappa" scrocco e catenacci

Art.	Euro
	
Incontro elettrico di sicurezza	
Bloccato senza alimentazione Alimentazione : 12 Vac Assorbimento di corrente : 1.000 mA Apertura limitata alla durata dell'impulso elettrico	
37012.1A	Mano destra 61,00
37012.2A	Mano sinistra 61,00
Alimentazione 12 Vdc – 200 mA :	
37612.1A	Mano destra 90,00
37612.2A	Mano sinistra 90,00
Alimentazione 24 Vdc – 150 mA :	
37624.1A	Mano destra 90,00
37624.2A	Mano sinistra 90,00
	
Incontro elettrico di sicurezza con antiripetitore	
Bloccato senza alimentazione Alimentazione : 12 Vac Assorbimento di corrente : 1.000 mA Apertura con impulso elettrico Richiusura successiva all'apertura dell'anta.	
37212.1A	Mano destra - <u>Con antiripetitore a slitta</u> 48,00
37212.2A	Mano sinistra - <u>Con antiripetitore a slitta</u> 48,00
37312.1A	Mano destra - <u>Con antiripetitore a slitta e fermo a giorno</u> 51,00
37312.2A	Mano sinistra - <u>Con antiripetitore a slitta e fermo a giorno</u> 51,00
37412.1A	Mano destra - <u>Con antiripetitore Automatico interno</u> 48,00
37412.2A	Mano sinistra - <u>Con antiripetitore Automatico interno</u> 48,00
37512.1A	Mano destra - <u>Con antiripetitore Automatico interno e fermo a giorno</u> 51,00
37512.2A	Mano sinistra - <u>Con antiripetitore Automatico interno e fermo a giorno</u> 51,00
	
Incontro elettrico di sicurezza	
Bloccato con alimentazione Apertura limitata alla durata della mancanza di alimentazione	
Alimentazione 12 Vdc – 200 mA :	
37812.1A	Mano destra 90,00
37812.2A	Mano sinistra 90,00
Alimentazione 24 Vdc – 150 mA :	
37824.1A	Mano destra 90,00
37824.2A	Mano sinistra 90,00

NOVITA'

Caratteristiche meccaniche comuni :

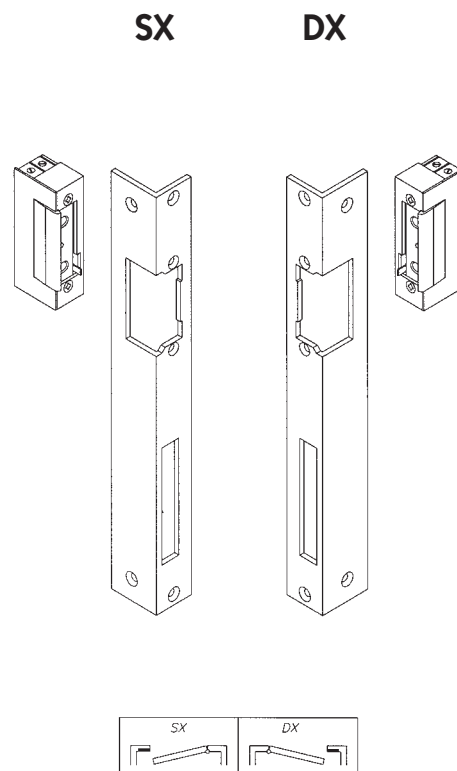
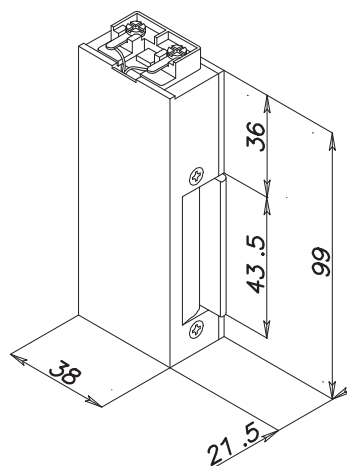
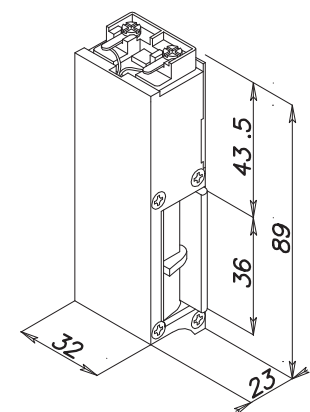
Corpo e blocco scrocco in metallo, asimmetrico (identificare la mano)

Dimensioni : mm. 99 x 38 x 21,5 (vedi disegno sotto)

Forza di resistenza alla distruzione : 1.000 Kg.

Senza frontale (da ordinare a parte - Vedi pagg. da 64 a 68)**Impiego:** incontro elettrico per serrature applicate su cancelli esposti alle intemperie**NOVITA'**

Art.		Euro
	Incontro elettrico di sicurezza	
	Bloccato senza alimentazione	
	Grado di protezione : IP 56 (può funzionare su cancelli esposti alle intemperie)	
	Senza antiripetitore. Apertura limitata alla durata dell'impulso elettrico	
38012.1A	Mano destra – Alimentazione 12 Vac – 500 mA	76,00
38012.2A	Mano sinistra – Alimentazione 12 Vac – 500 mA	76,00
	Automatico con antiripetitore interno. Apertura con impulso elettrico. Richiusura successiva all'apertura dell'anta.	
38412.1A	Mano destra – Alimentazione 12 Vac – 500 mA	82,00
38412.2A	Mano sinistra – Alimentazione 12 Vac – 500 mA	82,00
	A richiesta:	
38612.1/.2A	Chiuso senza alimentazione - Alimentazione 12 Vdc – 200 mA	108,00
38624.1/.2A	Chiuso senza alimentazione - Alimentazione 24 Vdc – 150 mA	108,00
38812.1/.2A	Aperto senza alimentazione - Alimentazione 12 Vdc – 200 mA	129,00
38824.1/.2A	Aperto senza alimentazione - Alimentazione 24 Vdc – 150 mA	129,00

TABELLA PER IDENTIFICARE LA MANO DELL'INCONTRO ELETTRICO

Caratteristiche meccaniche comuni :
Corpo e blocco scrocco in metallo, asimmetrico - reversibile
Forza di resistenza alla distruzione : 1.000 Kg.
Forniti con frontale in acciaio inox

Impiego: permette di bloccare e sbloccare elettricamente delle ante senza telaio eseguite totalmente in vetro/cristallo

NOVITA'



Art.

39012

Incontro elettrico di sicurezza

Bloccato senza alimentazione
Incontro elettrico di sicurezza da incasso per porte vetrate
Spessore vetro da 10 a 12 mm
Senza antiripetitore.
Apertura limitata alla durata dell'impulso elettrico
Alimentazione 12 Vac – 780 mA

Euro

140,00

NOVITA'

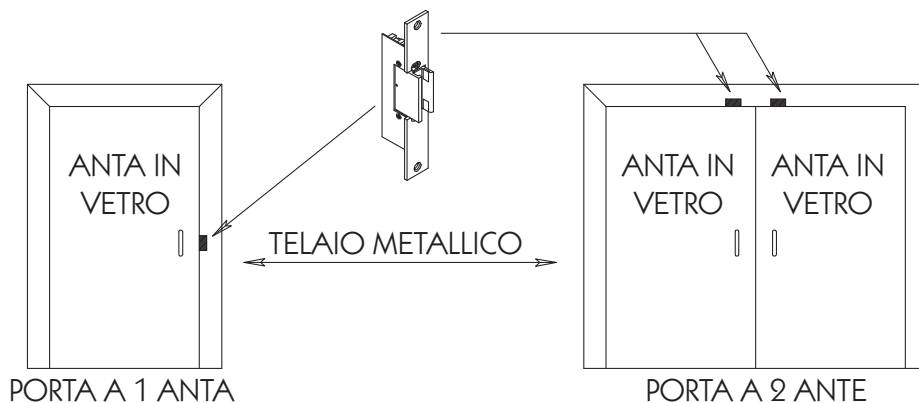
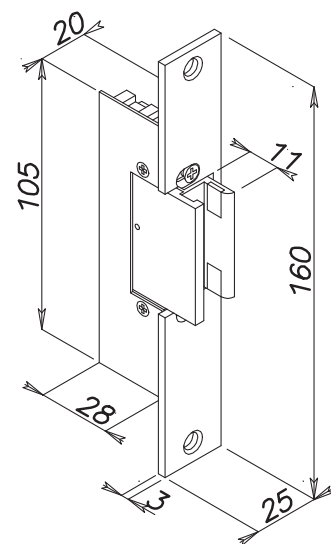
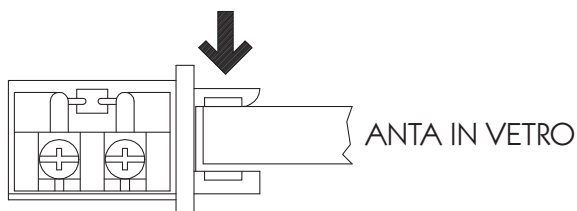
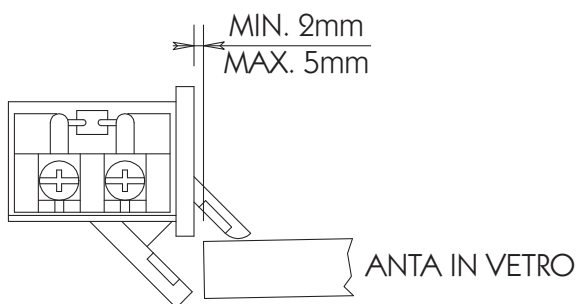


39812


Incontro elettrico di sicurezza

Sbloccato senza alimentazione
Incontro elettrico di sicurezza da incasso per porte vetrate
Spessore vetro da 10 a 12 mm
Apertura limitata alla durata della mancanza di alimentazione
Alimentazione 12 Vdc – 170 mA





152,00



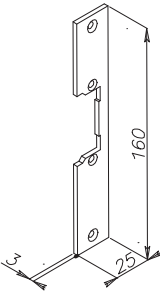
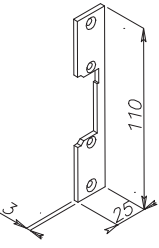
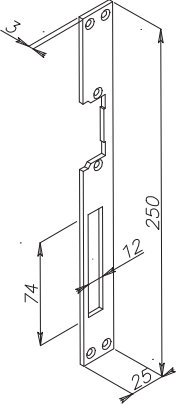
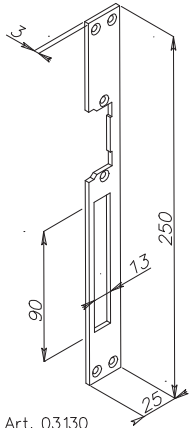
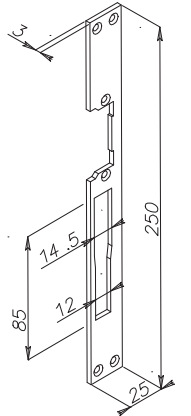
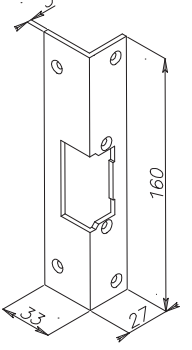
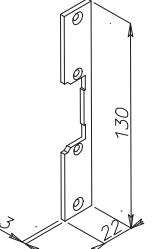
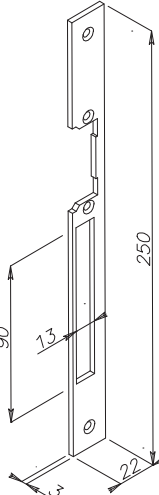
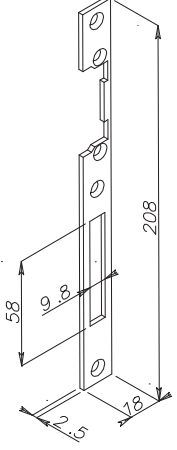
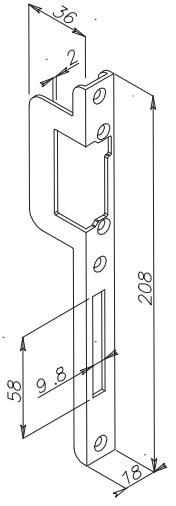
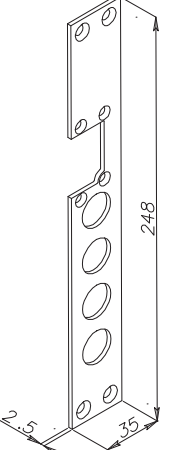
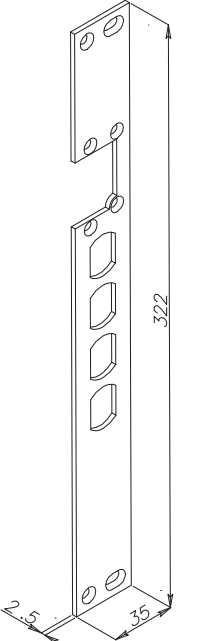
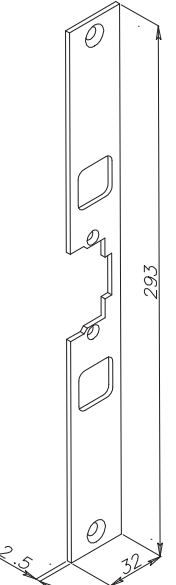
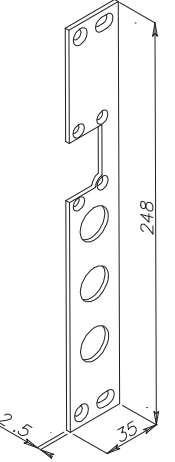
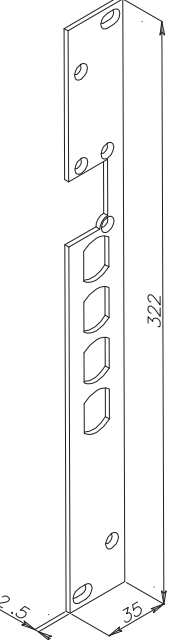
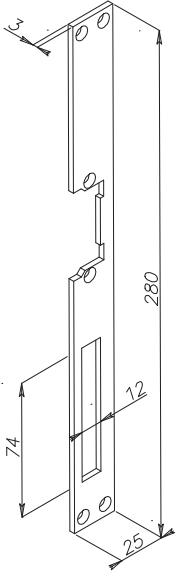
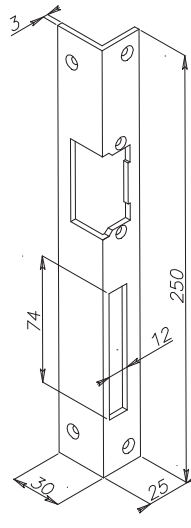
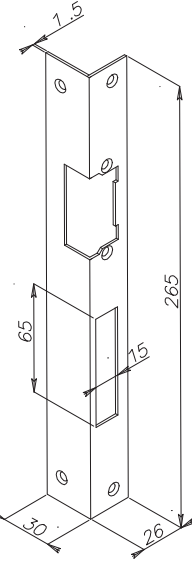
	Art.		Euro
	03010	<p>Frontale corto Asimmetrico per serrature solo scrocco In acciaio verniciato grigio Dimensioni: mm. 160 x 25 x 3 Mano reversibile</p> <p>Impiego: per tutti gli incontri elettrici serie Omnia Micro, Omnia Fire e Omnia 1.000 da infilare</p>	3,15
	03010S	<p>Frontale corto Simmetrico per serrature solo scrocco In acciaio verniciato grigio Dimensioni : mm. 110 x 25 x 3 Mano reversibile</p> <p>Impiego: per tutti gli incontri elettrici serie Omnia Micro, Omnia Fire e Omnia 1.000 da infilare</p>	3,15
	03030 03030GD 03030CRO	<p>Frontale lungo Per serrature di sicurezza scrocco e catenaccio. In acciaio Dimensioni: mm. 250 x 25 x 3 Mano reversibile</p> <p>In acciaio verniciato grigio In acciaio verniciato oro In acciaio cromato satinato</p> <p>Impiego: per tutti gli incontri elettrici serie Omnia Micro, Omnia Fire e Omnia 1.000 da infilare</p>	5,00 5,00 7,10
	03031	<p>Frontale lungo Per serrature di sicurezza scrocco e catenaccio. In acciaio inox Dimensioni: mm. 250 x 25 x 3 Mano reversibile</p> <p>Impiego: per tutti gli incontri elettrici serie Omnia Micro, Omnia Fire e Omnia 1.000 da infilare</p>	13,90
	03130	<p>Frontale lungo Per serrature di sicurezza scrocco e catenaccio, foro mm. 90 x 13 per l'inserimento del catenaccio basculante. In acciaio verniciato grigio Dimensioni: mm. 250 x 25 x 3 Mano reversibile</p> <p>Impiego: solo per incontri serie Omnia Micro</p>	5,70

	Art.		Euro
	03131	<p>Frontale lungo Per serrature di sicurezza scrocco e catenaccio, foro mm. 90 x 13 per l'inserimento del catenaccio basculante. In acciaio inox Dimensioni: mm. 250 x 25 x 3 Mano reversibile Impiego: solo per incontri serie Omnia Micro</p>	13,90
	03132	<p>Frontale lungo Per serrature di sicurezza scrocco e catenaccio, foro con invito mm. 85 x 12 per l'inserimento del catenaccio basculante. In acciaio inox Dimensioni: mm. 250 x 25 x 3 Mano reversibile Impiego: solo per incontri serie Omnia Micro</p>	14,50
	03162 03162BA	<p>Frontale angolare corto Per serrature solo scrocco - Bordi quadri In acciaio verniciato oro Dimensioni: mm. 160 x 27 x 33 Mano reversibile Bordi quadri Bordi arrotondati Impiego: per tutti gli incontri elettrici serie Omnia Micro, Omnia Fire e Omnia 1.000 da infilare</p>	10,00 10,00
	03310	<p>Frontale corto per Omnia 16 - Radial Per serrature solo scrocco In acciaio verniciato grigio Dimensioni: mm. 130 x 22 x 3 Mano reversibile Impiego: per tutti gli incontri elettrici serie Omnia 16 - Radial da infilare, montati su profili porta in legno o PVC</p>	4,40
	03330	<p>Frontale lungo per Omnia 16 - Radial Per serrature di sicurezza scrocco e catenaccio In acciaio verniciato grigio Dimensioni: mm. 250 x 22 x 3 Mano reversibile Impiego: per tutti gli incontri elettrici serie Omnia 16 - Radial da infilare, montati su profili porta in legno o PVC</p>	6,90

	Art.	Euro
	<p>Frontale lungo per Omnia 16 - Radial Per serrature di sicurezza scrocco e catenaccio In acciaio zincato Dimensioni: mm. 208 x 18 x 3 Mano reversibile</p> <p>Impiego: per tutti gli incontri elettrici serie Omnia 16 - Radial da infilare montati su profili porta/finestra in legno</p>	13,90
	<p>Frontale angolare lungo per Omnia 16 - Radial Per serrature di sicurezza scrocco e catenaccio In acciaio zincato passivato oro con fianco laterale corto Dimensioni: mm. 208 x 36 x 18 Non reversibile – Specificare la mano</p> <p>03342.1 Mano destra 03342.2 Mano sinistra</p> <p>Impiego: per tutti gli incontri elettrici serie Omnia 16 - Radial da infilare, montati su profili porta in legno</p>	14,20 14,20
	<p>Frontale lungo per Omnia Blindo 700 Per serrature di sicurezza per porte blindate scrocco e n° 4 catenacci interasse mm. 28 In acciaio satinato nichelato Dimensioni: mm. 248 x 35 x 2,5 Non reversibile - Specificare la mano</p> <p>03370.1 Mano destra 03370.2 Mano sinistra</p> <p>Impiego: per tutti gli incontri elettrici serie Omnia Blindo 700</p>	13,10 13,10
	<p>Frontale lungo per Omnia Blindo 700 Per serrature di sicurezza per porte blindate scrocco e n° 4 catenacci interasse mm. 28 (mm. 41,6 fra scrocco e catenaccio) In acciaio satinato nichelato Dimensioni: mm. 322 x 35 x 2,5 Non reversibile - Specificare la mano</p> <p>03371.1 Mano destra 03371.2 Mano sinistra</p> <p>Impiego: per tutti gli incontri elettrici serie Omnia Blindo 700</p>	13,10 13,10
	<p>Frontale lungo per Omnia Micro Per serrature di sicurezza per porte blindate scrocco e n° 2 catenacci interasse mm. 55,6 In acciaio satinato nichelato Dimensioni: mm. 293 x 35 x 2,5 Mano reversibile</p> <p>03372</p> <p>Impiego: per tutti gli incontri elettrici serie Omnia Micro</p>	13,10

	Art.	Euro
	<p>Frontale lungo per Omnia Blindo 700 Per serrature di sicurezza scrocco e n° 3 catenacci interasse mm. 37 In acciaio satinato nichelato Dimensioni: mm. 248 x 35 x 2,5 Non reversibile - Specificare la mano</p> <p>03374.1 Mano destra 03374.2 Mano sinistra</p> <p>Impiego: per tutti gli incontri elettrici serie Omnia Blindo 700</p>	<p>13,10 13,10</p>
	<p>Frontale lungo per Omnia Blindo 700 Per serrature di sicurezza scrocco e n° 4 catenacci interasse mm. 28 (mm. 33,5 fra scrocco e catenaccio) In acciaio satinato nichelato Dimensioni: mm. 322 x 35 x 2,5 Non reversibile - Specificare la mano</p> <p>03375.1 Mano destra 03375.2 Mano sinistra</p> <p>Impiego: per tutti gli incontri elettrici serie Omnia Blindo 700</p>	<p>13,10 13,10</p>
	<p>Frontale corto Per serrature solo scrocco In alluminio indurito anodizzato. Dimensioni: mm. 160 x 25 x 3 Mano reversibile</p> <p>03410</p> <p>Impiego: per tutti gli incontri elettrici serie Omnia Micro e Omnia 1.000 da infilare</p>	<p>7,40</p>
	<p>Frontale corto Per serrature solo scrocco In acciaio inox Dimensioni: mm. 160 x 25 x 3 Mano reversibile</p> <p>03411</p> <p>Impiego: per tutti gli incontri elettrici serie Omnia Micro, Omnia Fire e Omnia 1.000 da infilare</p>	<p>8,70</p>
	<p>Frontale lungo Per serrature scrocco e catenaccio In acciaio inox Dimensioni: mm. 280 x 25,5 x 3 Mano reversibile</p> <p>03431</p> <p>Impiego: per la sostituzione di incontri elettrici di sicurezza tipo eff-eff serie 141, 331 e 341 con serie Omnia 1.000 da infilare</p>	<p>46,90</p>

Art.		Euro
	<p>Frontale angolare lungo Per serrature di sicurezza scrocco e catenaccio In acciaio verniciato oro Dimensioni: mm. 250 x 30 x 25 Non reversibile - Specificare la mano</p> <p>03442.1 Mano destra - bordi quadri (standard) 14,40 03442.2 Mano sinistra - bordi quadri (standard) 14,40 03442.1BA Mano destra - bordi arrotondati (a richiesta) 14,40 03442.2BA Mano sinistra - bordi arrotondati (a richiesta) 14,40</p> <p>Impiego: per tutti gli incontri elettrici serie Omnia Micro, Omnia Fire e Omnia 1.000 da infilare</p>	
	<p>Frontale angolare lungo Per serrature di sicurezza scrocco e catenaccio Dimensioni: mm. 265 x 30 x 26 Non reversibile - Specificare la mano</p> <p>03445.1 Mano destra - in acciaio satinato nichelato 16,40 03445.2 Mano sinistra - in acciaio satinato nichelato 16,40 03445.1GD Mano destra - in acciaio dorato lucido 19,80 03445.2GD Mano sinistra - in acciaio dorato lucido 19,80</p> <p>Impiego: per tutti gli incontri elettrici serie Omnia Micro, Omnia Fire e Omnia 1.000 da infilare</p>	
	<p>Serratura a scrocco Corpo in acciaio verniciato grigio Dimensioni: mm. 30 x 15 x 15 Frontale in acciaio verniciato grigio Dimensioni: mm. 55 x 20 x 3 Scrocco in acciaio nichelato mm. 12 x mm. 10 di estensione Mano reversibile</p> <p>08710 17,40</p> <p>Impiego: per tutti gli incontri elettrici serie Omnia da infilare</p>	
	<p>Serratura a scrocco Corpo in acciaio verniciato grigio Dimensioni: mm. 43 x 64 x 18 Frontale in acciaio inox Dimensioni: mm. 110 x 24 x 3 Scrocco in acciaio nichelato altezza mm. 32 - regolabile in estensione da mm. 10 a 19 Mano reversibile</p> <p>08711 20,00</p> <p>Impiego: per tutti gli incontri elettrici serie Omnia da infilare</p>	

 <p>Art. 03010 Art. 03410 Art. 03411</p>	 <p>Art. 03010S</p>	 <p>Art. 03030 Art. 03030 GD Art. 03031</p>	 <p>Art. 03130 Art. 03131</p>	 <p>Art. 03132</p>	 <p>Art. 03162</p>
 <p>Art. 03310</p>	 <p>Art. 03330</p>	 <p>Art. 03331</p>	 <p>Art. 03342</p>	 <p>Art. 03370</p>	 <p>Art. 03371</p>
 <p>Art. 03372</p>	 <p>Art. 03374</p>	 <p>Art. 03375</p>	 <p>Art. 03431</p>	 <p>Art. 03442</p>	 <p>Art. 03445</p>

QUADRA



	Art.	Euro
	<p>Micro elettropistone Aperto in mancanza di alimentazione Frontale in acciaio inox mm. 80 x 25 x 3 Contropiastra in acciaio inox mm. 80 x 25 x 3 con magnete regolabile in estensione (solo art. 20610) Corpo serratura dimensioni mm. 60 x 20 x 20 Catenaccio diametro mm. 8, estensione mm. 8 Alimentazione : 12 Vdc o 24 Vdc Corrente Assorbita : 400 mA a 12 V / 200 mA a 24 V Inserzione corrente : 100% Funzionamento: orizzontale (verticale su richiesta vedi pag. 79) Microinterruttore C./N.A./N.C. di posizione catenaccio</p> <p>20610-12 Alimentazione 12 V e sensore magnetico N.A. di posizione anta * 20611-12 Alimentazione 12 V senza sensore magnetico 20610-24 Alimentazione 24 V e sensore magnetico N.A. di posizione anta * 20611-24 Alimentazione 24 V senza sensore magnetico</p> <p>* Per il collegamento alla centralina 54610 o 54710</p>	<p>223,00 206,00 223,00 206,00</p>
	<p>Micro elettropistone Aperto in mancanza di alimentazione Corpo serratura dimensioni mm. 60 x 20 x 20 Catenaccio diametro mm. 8, estensione mm. 11 (mm. 8 di corsa) Alimentazione : 12 Vdc o 24 Vdc Corrente Assorbita : 400 mA a 12 V / 200 mA a 24 V Inserzione corrente : 100% Funzionamento: orizzontale (verticale su richiesta vedi pag. 79) Microinterruttore C./N.A./N.C. di posizione catenaccio</p> <p>20613-12 Alimentazione 12 V 20613-24 Alimentazione 24 V</p>	<p>145,00 145,00</p>
	<p>Micro elettropistone Chiuso in mancanza di alimentazione Frontale in acciaio inox mm. 80 x 25 x 3 Contropiastra in acciaio inox mm. 80 x 25 x 3 con magnete regolabile in estensione (solo art. 20810) Corpo serratura dimensioni mm. 60 x 20 x 20 Catenaccio diametro mm. 8, estensione mm. 8 Alimentazione : 12 Vdc o 24 Vdc Corrente Assorbita : 400 mA a 12 V / 200 mA a 24 V Inserzione corrente : 100% Funzionamento: orizzontale (verticale su richiesta vedi pag. 79) Microinterruttore C./N.A./N.C. di posizione catenaccio</p> <p>20810-12 Alimentazione 12 V e sensore magnetico N.A. di posizione anta * 20811-12 Alimentazione 12 V senza sensore magnetico 20810-24 Alimentazione 24 V e sensore magnetico N.A. di posizione anta * 20811-24 Alimentazione 24 V senza sensore magnetico</p> <p>* Per il collegamento alla centralina 54610 o 54710</p>	<p>223,00 206,00 223,00 206,00</p>
	<p>Micro elettropistone Chiuso in mancanza di alimentazione Corpo serratura dimensioni mm. 60 x 20 x 20 Catenaccio diametro mm. 8, estensione mm. 11 (mm. 8 di corsa) Alimentazione : 12 Vdc o 24 Vdc Corrente Assorbita : 400 mA a 12 V / 200 mA a 24 V Inserzione corrente : 100% Funzionamento: orizzontale (verticale su richiesta vedi pag. 79) Microinterruttore C./N.A./N.C. di posizione catenaccio</p> <p>20813-12 Alimentazione 12 V 20813-24 Alimentazione 24 V</p>	<p>145,00 145,00</p>

N.B. : Gli elettropistoni della serie **Quadra Micro**, a causa delle alte temperature di esercizio, non sono adatti per il montaggio su porte in legno o PVC



	Art.	Euro
	<p>Micro elettropistone con scrocco Chiuso in mancanza di alimentazione Frontale in acciaio inox mm. 80 x 25 x 3 Contropiastra in acciaio inox mm. 80 x 25 x 3 con magnete regolabile in estensione (solo art. 20910) Corpo serratura dimensioni mm. 60 x 20 x 20 Scrocco diametro mm. 8, estensione mm. 8 Alimentazione : 12 Vdc o 24 Vdc Corrente Assorbita : 400 mA a 12 V / 200 mA a 24 V Inserzione corrente : 100% Funzionamento: orizzontale (verticale su richiesta vedi pag. 79) Microinterruttore C./N.A./N.C. di posizione catenaccio</p> <p>20910-12 Alimentazione 12 V e sensore magnetico N.A. di posizione anta 240,00 20911-12 Alimentazione 12 V senza sensore magnetico 223,00 20910-24 Alimentazione 24 V e sensore magnetico N.A. di posizione anta 240,00 20911-24 Alimentazione 24 V senza sensore magnetico 223,00</p>	
	<p>Micro elettropistone con scrocco Chiuso in mancanza di alimentazione Corpo serratura dimensioni mm. 60 x 20 x 20 Scrocco diametro mm. 8, estensione mm. 12 (mm. 8 di corsa) Alimentazione : 12 Vdc o 24 Vdc Corrente Assorbita : 400 mA a 12 V / 200 mA a 24 V Inserzione corrente : 100% Funzionamento: orizzontale (verticale su richiesta vedi pag. 79) Microinterruttore C./N.A./N.C. di posizione catenaccio</p> <p>20913-12 Alimentazione 12 V 163,00 20913-24 Alimentazione 24 V 163,00</p>	
	<p>Micro elettropistone con scrocco Aperto in mancanza di alimentazione Frontale in acciaio inox mm. 80 x 25 x 3 Contropiastra in acciaio inox mm. 80 x 25 x 3 con magnete regolabile in estensione (solo art. 20910A) Corpo serratura dimensioni mm. 60 x 20 x 20 Scrocco diametro mm. 8, estensione mm. 8 Alimentazione : 12 Vdc o 24 Vdc Corrente Assorbita : 400 mA a 12 V / 200 mA a 24 V Inserzione corrente : 100% Funzionamento: orizzontale (verticale su richiesta vedi pag. 79) Microinterruttore C./N.A./N.C. di posizione catenaccio</p> <p>20910A-12 Alimentazione 12 V e sensore magnetico N.A. di posizione anta 240,00 20911A-12 Alimentazione 12 V senza sensore magnetico 223,00 20910A-24 Alimentazione 24 V e sensore magnetico N.A. di posizione anta 240,00 20911A-24 Alimentazione 24 V senza sensore magnetico 223,00</p>	
	<p>Micro elettropistone con scrocco Aperto in mancanza di alimentazione Corpo serratura dimensioni mm. 60 x 20 x 20 Scrocco diametro mm. 8, estensione mm. 12 (mm. 8 di corsa) Alimentazione : 12 Vdc o 24 Vdc Corrente Assorbita : 400 mA a 12 V / 200 mA a 24 V Inserzione corrente : 100% Funzionamento: orizzontale (verticale su richiesta vedi pag. 79) Microinterruttore C./N.A./N.C. di posizione catenaccio</p> <p>20913A-12 Alimentazione 12 V 163,00 20913A-24 Alimentazione 24 V 163,00</p>	

N.B. : Gli elettropistoni della serie **Quadra Micro**, a causa delle alte temperature di esercizio, non sono adatti per il montaggio su porte in legno o PVC

	Art.	Euro
	<p>Micro elettropistone Aperto in mancanza di alimentazione Frontale in acciaio inox mm. 80 x 25 x 3 Contropiastra in acciaio inox mm. 80 x 25 x 3 con magnete regolabile in estensione (solo art. 20610XS) Corpo serratura dimensioni mm. 43 x 20 x 20 Catenaccio diametro mm. 8, estensione mm. 8 Alimentazione : 12 Vdc o 24 Vdc Corrente Assorbita : 400 mA a 12 V / 200 mA a 24 V Inserzione corrente : 100% Funzionamento: orizzontale (verticale su richiesta vedi pag. 79)</p> <p>20610XS-12 Alimentazione 12 V e sensore magnetico N.A. di posizione anta 20611XS-12 Alimentazione 12 V senza sensore magnetico 20610XS-24 Alimentazione 24 V e sensore magnetico N.A. di posizione anta 20611XS-24 Alimentazione 24 V senza sensore magnetico</p>	<p>213,00 195,00 213,00 195,00</p>
	<p>Micro elettropistone Aperto in mancanza di alimentazione Corpo serratura dimensioni mm. 43 x 20 x 20 Catenaccio diametro mm. 8, estensione mm. 11 (mm. 8 di corsa) Alimentazione : 12 Vdc o 24 Vdc Corrente Assorbita : 400 mA a 12 V / 200 mA a 24 V Inserzione corrente : 100% Funzionamento: orizzontale (verticale su richiesta vedi pag. 79)</p> <p>20613XS-12 Alimentazione 12 V 20613XS-24 Alimentazione 24 V Art.+AM A richiesta: sblocco manuale o tramite pomolo (vedi pag. 77)</p>	<p>135,00 135,00 8,00</p>
	<p>Micro elettropistone Chiuso in mancanza di alimentazione Frontale in acciaio inox mm. 80 x 25 x 3 Contropiastra in acciaio inox mm. 80 x 25 x 3 con magnete regolabile in estensione (solo art. 20810XS) Corpo serratura dimensioni mm. 43 x 20 x 20 Catenaccio diametro mm. 8, estensione mm. 8 Alimentazione : 12 Vdc o 24 Vdc Corrente Assorbita : 400 mA a 12 V / 200 mA a 24 V Inserzione corrente : 100% Funzionamento: orizzontale (verticale su richiesta vedi pag. 79)</p> <p>20810XS-12 Alimentazione 12 V e sensore magnetico N.A. di posizione anta 20811XS-12 Alimentazione 12 V senza sensore magnetico 20810XS-24 Alimentazione 24 V e sensore magnetico N.A. di posizione anta 20811XS-24 Alimentazione 24 V senza sensore magnetico</p>	<p>213,00 195,00 213,00 195,00</p>
	<p>Micro elettropistone Chiuso in mancanza di alimentazione Corpo serratura dimensioni mm. 43 x 20 x 20 Catenaccio diametro mm. 8, estensione mm. 11 (mm. 8 di corsa) Alimentazione : 12 Vdc o 24 Vdc Corrente Assorbita : 400 mA a 12 V / 200 mA a 24 V Inserzione corrente : 100% Funzionamento: orizzontale (verticale su richiesta vedi pag. 79)</p> <p>20813XS-12 Alimentazione 12 V 20813XS-24 Alimentazione 24 V Art.+AM A richiesta: sblocco manuale tramite pomolo (vedi pag. 77)</p>	<p>135,00 135,00 8,00</p>

N.B. : Gli elettropistoni della serie **Quadra Micro**, a causa delle alte temperature di esercizio, non sono adatti per il montaggio su porte in legno o PVC

Art.		Euro
	<p>Micro elettropistone con scrocco Chiuso in mancanza di alimentazione Frontale in acciaio inox mm. 80 x 25 x 3 Contropiastra in acciaio inox mm. 80 x 25 x 3 con magnete regolabile in estensione (solo art. 20910XS) Corpo serratura dimensioni mm. 43 x 20 x 20 Scrocco diametro mm. 8, estensione mm. 8 Alimentazione : 12 Vdc o 24 Vdc Corrente Assorbita : 400 mA a 12 V / 200 mA a 24 V Inserzione corrente : 100% Funzionamento: orizzontale (verticale su richiesta vedi pag. 79)</p> <p>20910XS-12 Alimentazione 12 V e sensore magnetico N.A. di posizione anta 229,00 20911XS-12 Alimentazione 12 V senza sensore magnetico 212,00 20910XS-24 Alimentazione 24 V e sensore magnetico N.A. di posizione anta 229,00 20911XS-24 Alimentazione 24 V senza sensore magnetico 212,00</p>	
	<p>Micro elettropistone con scrocco Chiuso in mancanza di alimentazione Corpo serratura dimensioni mm. 43 x 20 x 20 Scrocco diametro mm. 8, estensione mm. 11 (mm. 8 di corsa) Alimentazione : 12 Vdc o 24 Vdc Corrente Assorbita : 400 mA a 12 V / 200 mA a 24 V Inserzione corrente : 100% Funzionamento: orizzontale (verticale su richiesta vedi pag. 79)</p> <p>20913XS-12 Alimentazione 12 V 152,00 20913XS-24 Alimentazione 24 V 152,00 Art.+AM A richiesta: sblocco manuale tramite pomolo (vedi pag. 77) 8,00</p>	
	<p>Micro elettropistone con scrocco Aperto in mancanza di alimentazione Frontale in acciaio inox mm. 80 x 25 x 3 Contropiastra in acciaio inox mm. 80 x 25 x 3 con magnete regolabile in estensione (solo art. 20910XSA) Corpo serratura dimensioni mm. 43 x 20 x 20 Scrocco diametro mm. 8, estensione mm. 8 Alimentazione : 12 Vdc o 24 Vdc Corrente Assorbita : 400 mA a 12 V / 200 mA a 24 V Inserzione corrente : 100% Funzionamento: orizzontale (verticale su richiesta vedi pag.79)</p> <p>20910XSA-12 Alimentazione 12 V e sensore magnetico N.A. di posizione anta 229,00 20911XSA-12 Alimentazione 12 V senza sensore magnetico 212,00 20910XSA-24 Alimentazione 24 V e sensore magnetico N.A. di posizione anta 229,00 20911XSA-24 Alimentazione 24 V senza sensore magnetico 212,00</p>	
	<p>Micro elettropistone con scrocco Aperto in mancanza di alimentazione Corpo serratura dimensioni mm. 43 x 20 x 20 Scrocco diametro mm. 8, estensione mm. 11 (mm. 8 di corsa) Alimentazione : 12 Vdc o 24 Vdc Corrente Assorbita : 400 mA a 12 V / 200 mA a 24 V Inserzione corrente : 100% Funzionamento: orizzontale (verticale su richiesta vedi pag. 79)</p> <p>20913XSA-12 Alimentazione 12 V 152,00 20913XSA-24 Alimentazione 24 V 152,00 Art.+AM A richiesta: sblocco manuale tramite pomolo (vedi pag. 77) 8,00</p>	

N.B. : Gli elettropistoni della serie **Quadra Micro**, a causa delle alte temperature di esercizio, non sono adatti per il montaggio su porte in legno o PVC

Art.		Euro
	<p>Elettropistone di sicurezza Aperto in mancanza di alimentazione Frontale in acciaio inox mm. 100 x 40 x 3 Contropiastra in acciaio inox mm. 100 x 40 x 3 con magneti regolabile in estensione (solo art.21610) Corpo serratura dimensioni : mm. 70 x 30 x 30 Catenaccio diametro mm. 12, estensione mm. 18 Alimentazione : 12/24 Vdc Corrente Assorbita : 800 mA a 12 V / 400 mA a 24 V Inserzione corrente : 100% Funzionamento: orizzontale (verticale su richiesta vedi pag. 79) Microinterruttore C./N.A./N.C. di posizione catenaccio Con sensore magnetico N.A. per la posizione di anta * Senza sensore magnetico * Per il collegamento alla centralina 54610 o 54710</p>	<p>21610 223,00 21611 206,00</p>
	<p>Elettropistone di sicurezza Aperto in mancanza di alimentazione Corpo serratura dimensioni : mm. 70 x 30 x 30 Catenaccio diametro mm. 12, estensione mm. 21 (mm. 18 di corsa) Alimentazione : 12/24 Vdc Corrente Assorbita : 800 mA a 12 V / 400 mA a 24 V Inserzione corrente : 100% Funzionamento: orizzontale (verticale su richiesta vedi pag. 79) Microinterruttore C./N.A./N.C. di posizione catenaccio A richiesta: sblocco manuale tramite pomolo (vedi pag. 77)</p>	<p>21613 145,00 Art.+AM 8,00</p>
	<p>Elettropistone di sicurezza Chiuso in mancanza di alimentazione Frontale in acciaio inox mm. 100 x 40 x 3 Contropiastra in acciaio inox mm. 100 x 40 x 3 con magneti regolabile in estensione (solo art. 21810) Corpo serratura dimensioni : mm. 70 x 30 x 30 Catenaccio diametro mm. 12, estensione mm. 18 Alimentazione : 12/24 Vdc Corrente Assorbita : 800 mA a 12 V / 400 mA a 24 V Inserzione corrente : 100% Funzionamento: orizzontale (verticale su richiesta vedi pag. 79) Microinterruttore C./N.A./N.C. di posizione catenaccio Con sensore magnetico N.A. per la posizione di anta Senza sensore magnetico * Per il collegamento alla centralina 54610 o 54710</p>	<p>21810 223,00 21811 206,00</p>
	<p>Elettropistone di sicurezza Chiuso in mancanza di alimentazione Corpo serratura dimensioni : mm. 70 x 30 x 30 Catenaccio diametro mm. 12, estensione mm. 21 (mm. 18 di corsa) Alimentazione : 12/24 Vdc Corrente Assorbita : 800 mA a 12 V / 400 mA a 24 V Inserzione corrente : 100% Funzionamento: orizzontale (verticale su richiesta vedi pag. 79) Microinterruttore C./N.A./N.C. di posizione catenaccio A richiesta: sblocco manuale tramite pomolo (vedi pag. 77)</p>	<p>21813 145,00 Art.+AM 8,00</p>

N.B. : Gli elettropistoni della serie **Quadra**, a causa delle alte temperature di esercizio, non sono adatti per il montaggio su porte in legno o PVC

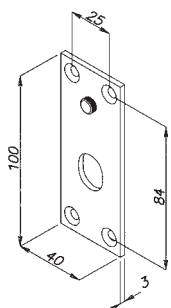
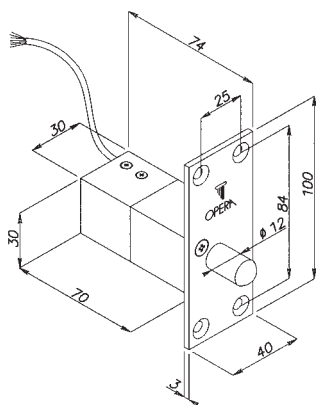
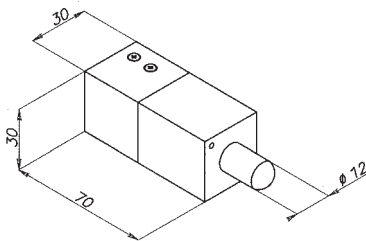


Art.		Euro
	Elettropistone di sicurezza da infilare con scrocco Chiuso in mancanza di alimentazione Frontale in acciaio inox mm.100 x 40 x 3 Contropiastra in acciaio inox mm. 100 x 40 x 3 con magneti regolabile in estensione (solo art. 21910) Corpo serratura dimensioni : mm. 70 x 30 x 30 Scrocco diametro mm. 12, estensione mm. 14 Alimentazione : 12/24 Vdc Corrente Assorbita : 800 mA a 12 V / 400 mA a 24 V Inserzione corrente : 100% Funzionamento: orizzontale (verticale su richiesta vedi pag. 79) Microinterruttore C. / N.A. / N.C. di posizione scrocco	
21910	Con sensore magnetico N.A. per la posizione di anta	240,00
21911	Senza sensore magnetico	223,00

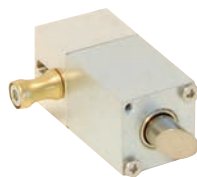


21913	Elettropistone di sicurezza con scrocco Chiuso in mancanza di alimentazione Corpo serratura dimensioni mm. 70 x 30 x 30 Scrocco diametro mm. 12, estensione mm. 17 (mm. 14 di corsa) Alimentazione : 12/24 Vdc Corrente Assorbita : 800 mA a 12 V / 400 mA a 24 V Inserzione corrente : 100% Funzionamento: orizzontale (verticale su richiesta vedi pag. 79) Microinterruttore C. / N.A. / N.C. di posizione scrocco	163,00
Art.+AM	A richiesta: sblocco manuale tramite pomolo (vedi foto sotto) Da precisare la mano di apertura se abbinato all'art. 02114	8,00

N.B. : Gli elettropistoni della serie **Quadra**, a causa delle alte temperature di esercizio, non sono adatti per il montaggio su porte in legno o PVC



Quadra Micro con pomolo AM

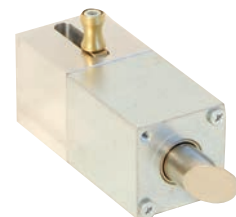


SINISTRO



DESTRO

Quadra con pomolo AM



SINISTRO



DESTRO

Caratteristiche comuni :

Frontale in acciaio inox

Contropiastra in acciaio inox con magnete regolabile in estensione (solo art. 21614, 21814, 21914)

Entrata : mm. 40

Alimentazione : 12/24 Vdc

Corrente Assorbita : 600 mA a 12 V / 300 mA a 24 V - Inserzione corrente : 100%

Art.

Euro


Elettropistone di sicurezza antipanico da infilare

Aperto in mancanza di alimentazione

Catenaccio diametro mm. 12, estensione mm. 18

Predisposto per cilindro sagomato europeo per l'apertura a chiave

Modo di funzionamento: orizzontale (verticale su richiesta vedi pag. 79)

Microinterruttore C./N.A./N.C. di posizione catenaccio

21614

Con sensore magnetico N.A. per la posizione di anta *

342,00

21615

Senza sensore magnetico

325,00

Art. + S

Con cilindro con chiave a spillo

+ 38,00

* Per il collegamento alla centralina 54610 o 54710


Elettropistone di sicurezza da infilare

Chiuso in mancanza di alimentazione

Catenaccio diametro mm. 12, estensione mm. 18

Predisposto per cilindro sagomato europeo per l'apertura a chiave

Modo di funzionamento: orizzontale (verticale su richiesta vedi pag. 79)

Microinterruttore C./N.A./N.C. di posizione catenaccio

21814

Con sensore magnetico N.A. per la posizione di anta *

342,00

21815

Senza sensore magnetico

325,00

Art. + S

Con cilindro con chiave a spillo

+ 38,00

* Per il collegamento alla centralina 54610 o 54710


Elettropistone di sicurezza da infilare con scrocco

Chiuso in mancanza di alimentazione

Scrocco diametro mm. 12, estensione mm. 14

Predisposto per cilindro sagomato europeo per l'apertura a chiave

Modo di funzionamento: orizzontale (verticale su richiesta vedi pag. 79)

Microinterruttore C./N.A./N.C. di posizione scrocco

21914

Con sensore magnetico N.A. per la posizione di anta

358,00

21915

Senza sensore magnetico

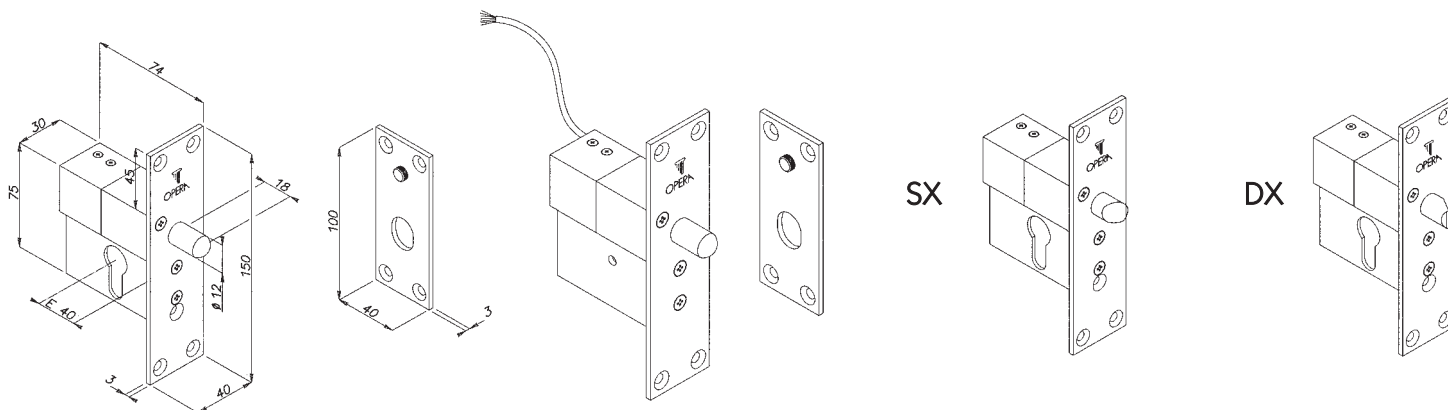
342,00

Art. + S


Con cilindro con chiave a spillo

+ 38,00**N.B.** : indicare la mano della serratura (mano destra o sinistra)

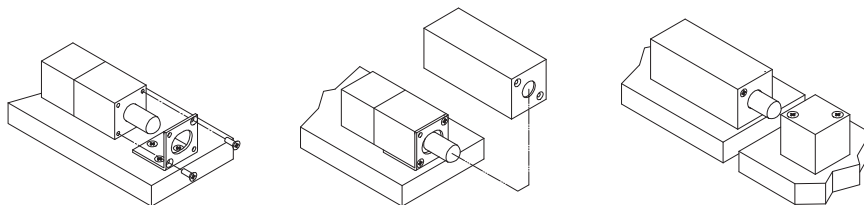
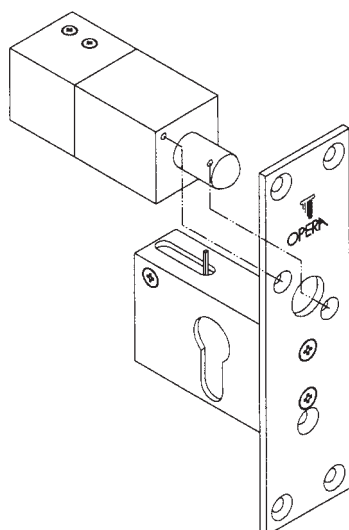
N.B. : Gli elettropistoni della serie **Quadra**, a causa delle alte temperature di esercizio, non sono adatti per il montaggio su porte in legno o PVC



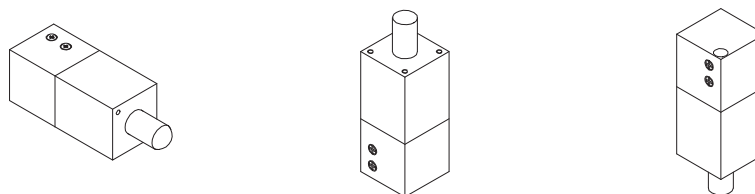
Versione S (chiave a spillo)

	Art.		Euro
	<p>02060 02160</p>	<p>Staffe per il fissaggio laterale dell'elettropistone orizzontale Coppia di staffe per elettropistone e contropiastra in acciaio verniciato nero Dimensioni staffa per elettropistone e per contropiastra : Serie Quadra Micro mm. 32 x 24 x 22 Serie Quadra mm. 32 x 32 x 30</p> <p>Serie Quadra Micro Serie Quadra</p> <p>Impiego: carter per l'applicazione superficiale degli elettropistoni di sicurezza orizzontali serie Quadra e Quadra Micro</p>	<p>38,40 38,40</p>
	<p>02065 02165</p>	<p>Carter per elettropistone orizzontale Corpo carter elettropistone e contropiastra in acciaio verniciato nero Dimensioni carter per elettropistone : Serie Quadra Micro mm. 74 x 26 x 26 Serie Quadra mm. 93 x 35 x 35 Dimensioni contropiastra : Serie Quadra Micro mm. 25 x 25 x 26 Serie Quadra mm. 30 x 30 x 32</p> <p>Serie Quadra Micro (già comprensivo di art. 02060) Serie Quadra (già comprensivo di art. 02160)</p> <p>Impiego: carter per l'applicazione superficiale degli elettropistoni di sicurezza orizzontali serie Quadra e Quadra Micro Confezione: carter elettropistone, carter contropiastra, staffa di fissaggio laterale e viti</p>	<p>69,00 69,00</p>
	<p>02114 02114S</p>	<p>Frontale con meccanismo apertura a chiave Frontale in acciaio inox Dimensioni frontale: mm. 150 x 40 x 3 Corpo in alluminio anodizzato Dimensioni del corpo: mm. 70 x 45 x 20 Entrata cilindro : mm. 40 Per cilindro sagomato europeo standard Con cilindro a spillo</p> <p>Impiego: accessorio abbinabile agli elettropistoni di sicurezza orizzontali serie 216, 218, 219.</p>	<p>180,00 218,00</p>

Esempio applicativo Staffe e Carter



Esempio applicativo con verso di funzionamento

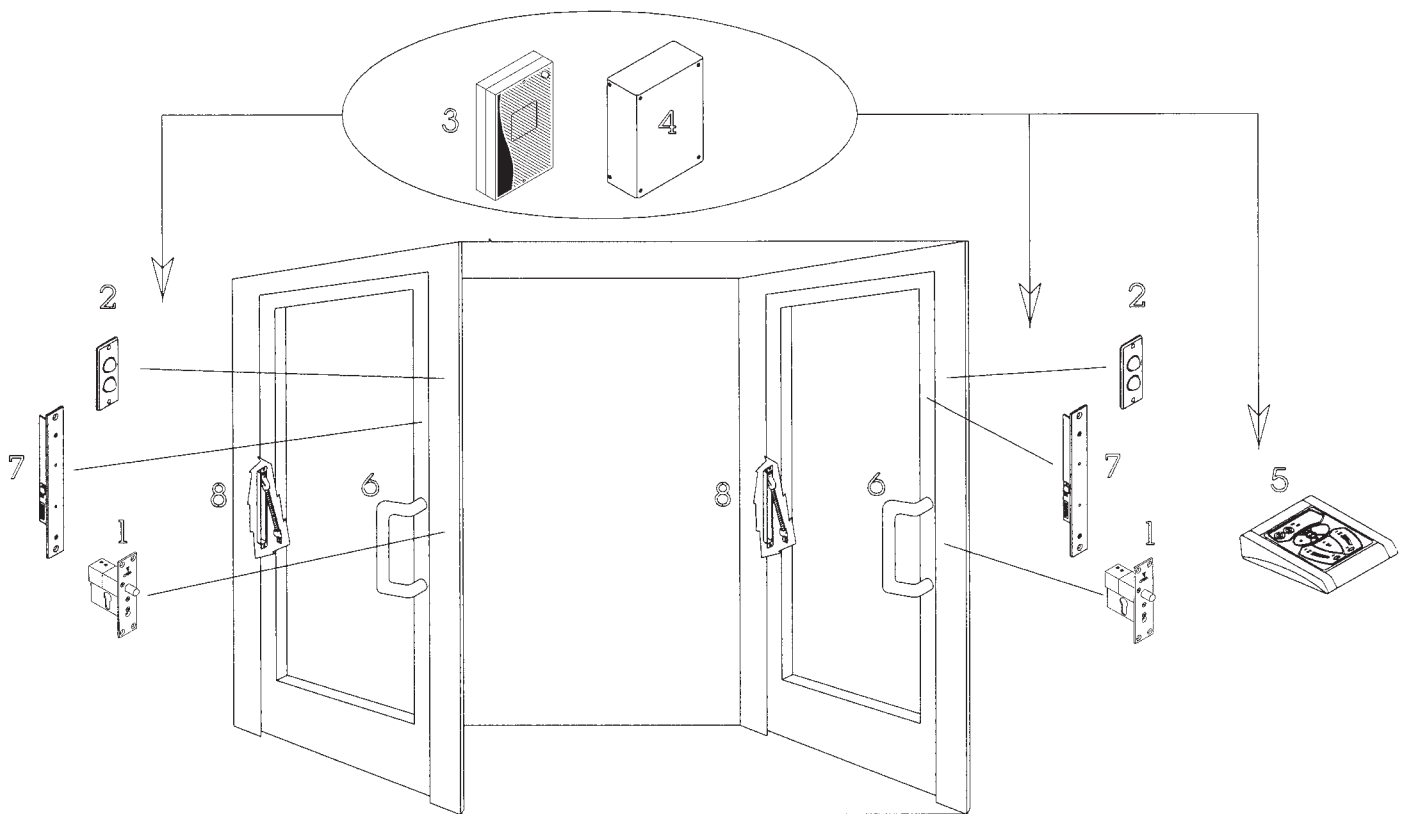


standard

verticale verso l'alto

verticale verso il basso

Sistemi di porte interbloccate con elettropiston serie Quadra

**Legenda**

1. Elettropiston
2. Semafori
3. Centralina di gestione
4. Alimentatore
5. Consolle di comando
6. Maniglioni sensibili
7. Schede sensorie
8. Passacavi

Caratteristiche comuni:

Corpo e blocco in ABS di colore nero

Forza di resistenza all'apertura: Kg. 80

Inserimento del sistema di blocco laterale per cassettiere od ante

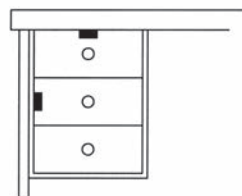
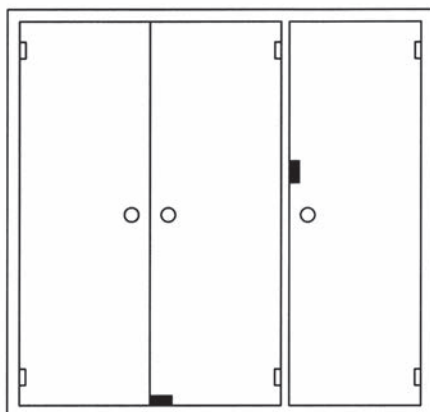
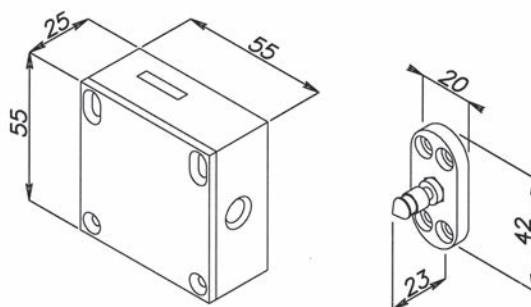
Impiego: chiusura di sicurezza comandabile elettricamente per la chiusura controllata di sportelli di armadietti, di cassettiere ed ante di mobili e vetrine. Nella versione con microinterruttore permette il controllo remoto della condizione di apertura o chiusura dell'anta.



Art.		Euro
	Elettroblocco normalmente aperto	
	Sbloccato senza alimentazione	
	Alimentazione : 12 Vdc – Corrente assorbita : 360 mA	
	Alimentazione : 24 Vdc – Corrente assorbita : 160 mA	
22612	Alimentazione 12 Vdc	83,00
22612MIC	Alimentazione 12 Vdc con microinterruttore contatto C./N.A./N.C.	111,00
22624	Alimentazione 24 Vdc	83,00
22624MIC	Alimentazione 24 Vdc con microinterruttore contatto C./N.A./N.C.	111,00



	Elettroblocco normalmente chiuso	
	Bloccato senza alimentazione	
	Alimentazione : 12 Vdc – Corrente assorbita : 360 mA	
	Alimentazione : 24 Vdc – Corrente assorbita : 160 mA	
22812	Alimentazione 12 Vdc	83,00
22812MIC	Alimentazione 12 Vdc con microinterruttore contatto C./N.A./N.C.	111,00
22824	Alimentazione 24 Vdc	83,00
22824MIC	Alimentazione 24 Vdc con microinterruttore contatto C./N.A./N.C.	111,00



Caratteristiche comuni:

Corpo in acciaio inox
 Perno di blocco in acciaio temprato nichelato su contropiastra in acciaio inox
 Forza di resistenza allo scasso: Kg. 800
 Inserimento del perno di blocco frontale

Impiego: chiusura di sicurezza comandabile elettricamente per la chiusura controllata di sportelli di armadi e casellari di sicurezza.

Art.

Euro

Elettroblocco di sicurezza

Bloccato senza alimentazione
 Frontale in acciaio inox
 Contropiastra in acciaio inox regolabile in estensione da 21 a 27 mm.
 Perno diametro mm. 9,5
 Alimentazione : 12 o 24 Vdc
 Corrente Assorbita : 1.000 mA a 12 V / 500 mA a 24 V
 Apertura : limitata alla durata dell'impulso con limitatore di corrente
 Microinterruttore C. / N.A. / N.C. di posizione del perno inserito
 Apertura sotto sforzo: 50 Nt

22912

Alimentazione: 12 Vdc

250,00

22924

Alimentazione: 24 Vdc

250,00

22912CS

Alimentazione: 12 Vdc - Con cilindro a spillo per apertura a chiave

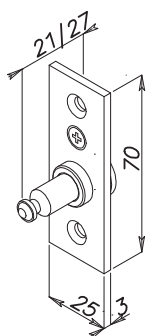
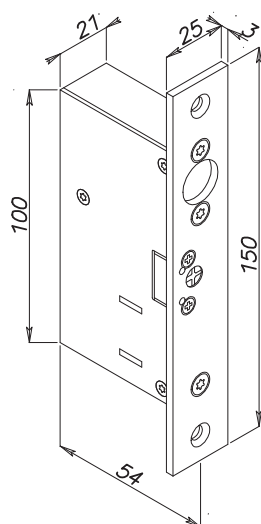
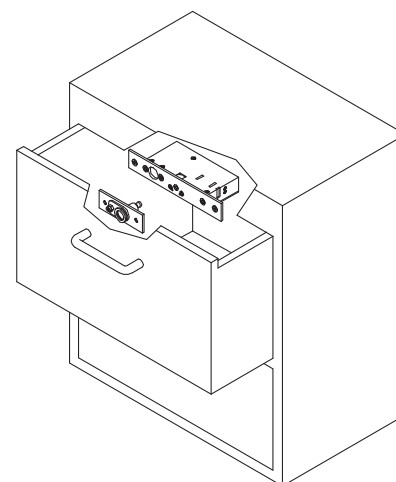
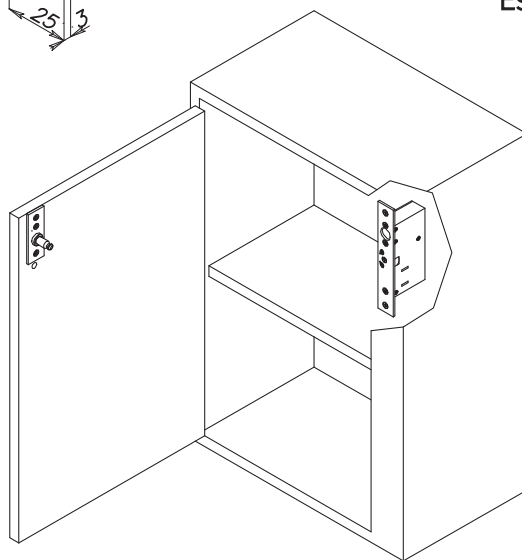
270,00

22924CS

Alimentazione: 24 Vdc - Con cilindro a spillo per apertura a chiave

270,00

NOVITA'

**Esempi applicativi**

Caratteristiche comuni:

Corpo in acciaio inox
Perno di blocco in acciaio temprato nichelato su controserratura in acciaio inox
Forza di resistenza allo scasso: Kg. 800
Inserimento del perno di blocco frontale

Impiego: chiusura di sicurezza comandabile elettricamente per la chiusura controllata di ante scorrevoli.

Art.

Euro

Elettroblocco di sicurezza

Apertura meccanica con cilindro europeo
Bloccato senza alimentazione
Frontale serratura e controserratura in acciaio inox
Controserratura con sistema di fuoriuscita perno a porta accostata
Perno diametro mm. 9,5 , estensione mm. 25
Alimentazione : 12 o 24 Vdc
Corrente Assorbita : 1.000 mA a 12 V / 500 mA a 24 V
Apertura : limitata alla durata dell'impulso con limitatore di corrente
Entrata : mm 28
Microinterruttore C. / N.A. / N.C. di posizione del perno inserito
Apertura sotto sforzo: 50 Nt

23822

Alimentazione: 12 Vdc

280,00

23824

Alimentazione: 24 Vdc

280,00

23822FG

Alimentazione: 12 Vdc – con fermo a giorno

300,00

23824FG

Alimentazione: 24 Vdc – con fermo a giorno

300,00

Art. + CF

Fornito con contropiastra fissa

-30,00

NOVITA'



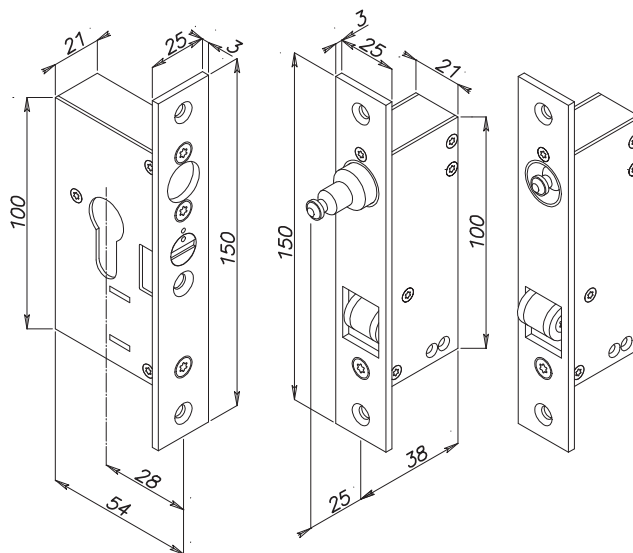
CF



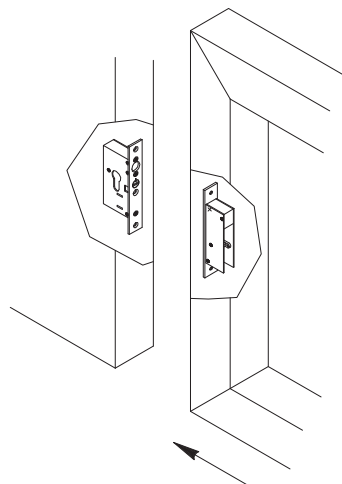
Contropiastra
a porta chiusa




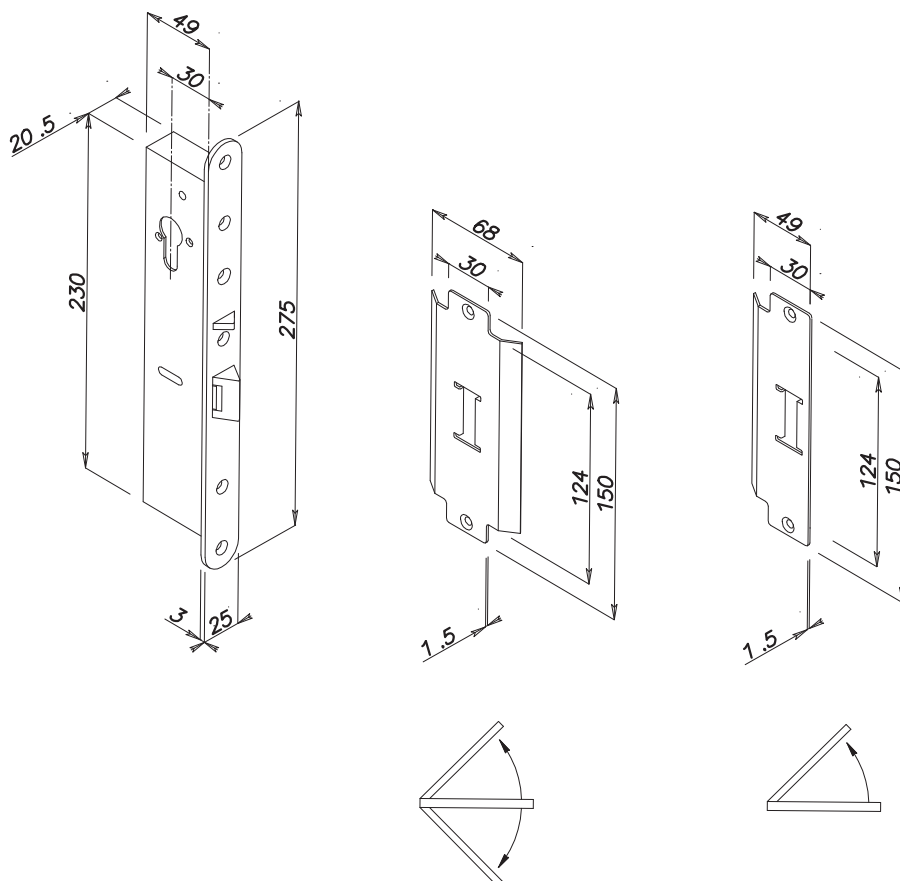
Contropiastra
a porta aperta



Esempio applicativo



Art.		Euro
	<p>Elettroserratura per porte a vento Apertura meccanica con cilindro europeo Frontale in acciaio inox Contropiastre in acciaio Scrocco ambidestro con blocco meccanico in posizione di chiusura Dispositivo sul frontale per il blocco dello scrocco in posizione di chiusura Dimensioni scrocco: mm. 26 x 15,5 x estensione mm. 13 Alimentazione : 12/24 Vdc Corrente Assorbita : 280 mA a 12 Vdc – 140 mA a 24 Vdc Versione: antipanico (chiusura con alimentazione) e sicurezza (apertura con alimentazione) selezionabile Entrata: mm. 30 Contatto C./N.A./N.C. di stato scrocco bloccato/sbloccato</p> <p>Impiego: elettroserratura ideale per il funzionamento su porte a vento (apertura in entrambi i sensi). La richiusura della porta avviene automaticamente all'accostamento dell'anta tramite la pressione dell'apposito dispositivo meccanico di allineamento.</p> <p>A richiesta: essendo l'apertura dell'elettroserratura limitata alla durata dell'impulso elettrico (versione sicurezza) o alla mancanza dell'alimentazione (versione antipanico) si suggerisce l'utilizzo della scheda temporizzatore art. 51500 (pag. 30) per la temporizzazione dello sblocco della serratura (utilizzabile solo se l'elettroserratura viene alimentata a 12 Vdc). Nel caso fosse alimentata a 24 Vdc devono essere utilizzati dei temporizzatori commerciali non di nostra fornitura.</p>	<p>218,00</p>
<p>02300 02301</p>	<p>Contropiastra ricambio Contropiastra in acciaio mm. 150 x 49 x 1,5 per porte ad anta Contropiastra in acciaio mm. 150 x 68 x 1,5 per porte a vento</p>	<p>15,00 20,00</p>



Art.

Euro



54610

Centralina elettronica

Per la gestione di una porta

Scatola in ABS beige, dimensioni mm. 240 x 150 x 48

Alimentazione: 12/24 Vac/dc

Corrente assorbita: 60 mA in stand-by

Elettronica di comando a microprocessore

Predisposizione per il collegamento in interblocco fra 2 o più porte

Ingressi con contatti N.A. di :

- Apertura
- Blocco
- Emergenza
- Reset Allarmi
- Posizione catenaccio
- Posizione dell'anta

Uscite :

- Relè C./N.A./N.C. per il collegamento ai semafori Rosso/Verde
- Relè C./N.A. di Allarme per Apertura Prolungata dell'anta, Avaria, Emergenza, Apertura simultanea di 2 o più porte se collegate in interblocco

Possibilità di collegamento in cascata per interbloccare più porte fra di loro (da collegare nella misura di una per ciascuna porta da controllare)

Pulsanti per il monitoraggio e la regolazione dei tempi di:

- Richiusura da 0 - 5 sec. all'accostamento dell'anta
- Richiusura da 0 - 60 sec. se l'anta non viene aperta
- Allarme di apertura prolungata dell'anta da 0 - 120 sec.

Impiego: centralina elettronica per la gestione temporizzata e/o interbloccata di elettromagneti di sicurezza art. 12800M, 13500M, 13100, 13700 e serie 142, elettropistoni art. 20610, 20810, 20911, 20913, 21610, 21614, 21810, 21814, 21911, 21915, incontri elettrici serie 346 e 348, interblocchi per automatismi per porte e cancelli.

188,00



54710

Centralina elettronica

Per la gestione di due porte

Scatola in ABS beige, dimensioni mm. 240 x 150 x 48

Alimentazione: 12/24 Vac/dc

Corrente assorbita : 80 mA in stand-by

Elettronica di comando a microprocessore interna

Stesse caratteristiche elettriche e funzionali dell'art. 54610 ma per la gestione di 2 porte in configurazione singola o interbloccata

Impiego: centralina elettronica per la gestione temporizzata e/o interbloccata di elettromagneti di sicurezza art. 12800M, 13500M, 13100, 13700 e serie 142, elettropistoni art. 20610, 20810, 20911, 20913, 21610, 21614, 21810, 21814, 21911, 21915, incontri elettrici serie 346 e 348, interblocchi per automatismi per porte e cancelli.

377,00

Art.

Euro



CONSOLLE DI COMANDO UNIVERSALE

Scatola a consolle in alluminio di colore nero con pannello serigrafato in policarbonato

Pulsanti a membrana con effetto tattile

Dimensioni mm. 195 x 160 x 50 (versione 1 e 2 porte)

Dimensioni mm. 300 x 160 x 50 (versione 3 e 4 porte)

Alimentazione : 12-24 Vac/dc

Connessioni tramite morsettiera a vite

Ingressi N.A. per il comando di Apertura porte da consolle

Ingressi N.A. per il comando di Apertura porte da pulsanti esterni o da maniglioni sensitivi

Ingresso N.A. per il comando di Apertura porte

Ingresso N.A. per il comando di Reset

Ingresso N.A. per il comando di Blocco

Ingresso N.A. / + 12 Vdc per l'attivazione di Allarme

Ingresso N.A./N.C. con memoria per la gestione dell'interblocco con l'inserimento di un Metal-Detector *

Ingresso N.A./N.C. di presenza persona all'interno dell'interblocco per il funzionamento automatico *

Selettore a chiave ON/OFF per lo spegnimento dell'impianto tramite un relè esterno (es. art. REL12V)

Selettore a chiave Manuale, Automatico, Emergenza

Funzione Automatico selezionabile in n° 4 modalità :

mono-direzionale, bi-direzionale, prima porta aperta, da pulsanti / maniglioni sensitivi esterni sulle porte*

Segnalazioni ottiche :

Leds Rossi / Verdi per l'indicazione di stato serratura Aperta / Chiusa

Leds Rossi / Verdi per l'indicazione di stato anta Aperta / Chiusa

Leds di Allarme, Reset , Presenza persona, Automatico, Emergenza,

Blocco, Metal-Detector, Alimentazione / Batteria scarica

Buzzer interno (disinseribile) per la segnalazione acustica dell'avvenuta pressione dei pulsanti, per la segnalazione di allarme attivo e batteria scarica

*** Funzioni abilitate nelle consolle a 2 - 3 e 4 porte per il funzionamento in interblocco**

54611A

Per 1 porta

333,00

54612A

Per 2 porte

360,00

54613A

Per 3 porte

694,00

54614A

Per 4 porte

720,00

Impiego: consolle universale per il comando porte

Collegabile a: elettropistoni serie Prima e Classica , elettroniche

art. 54610, art. 54710 abbinata ai sistemi di chiusura serie **Safety,**

Omnia 1.000, Quadra, Quadra Micro , alle elettroniche art. 54250 e

54255 abbinata alle elettroserrature motorizzate serie **Maxima** serie

25500



REL12V

Relè di servizio

Relè con bobina polarizzata di attivazione a 12 Vdc / 90 mA

Doppio scambio C./N.A./N.C.– Portata dei contatti 10 A a 250 Vac

32,00

REL24V

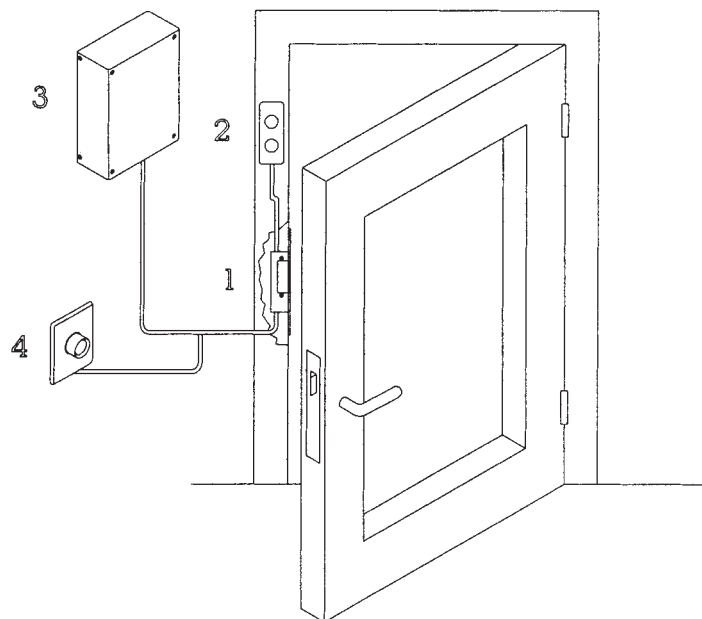
Relè con bobina polarizzata di attivazione a 24 Vdc / 50 mA

Doppio scambio C./N.A./N.C.– Portata dei contatti 10 A a 250 Vac

32,00

Impiego : utilizzabile come relè per l'accensione e lo spegnimento dell'impianto tramite il selettore a chiave ON/OFF della consolle (o per altri impieghi dove sia richiesto)

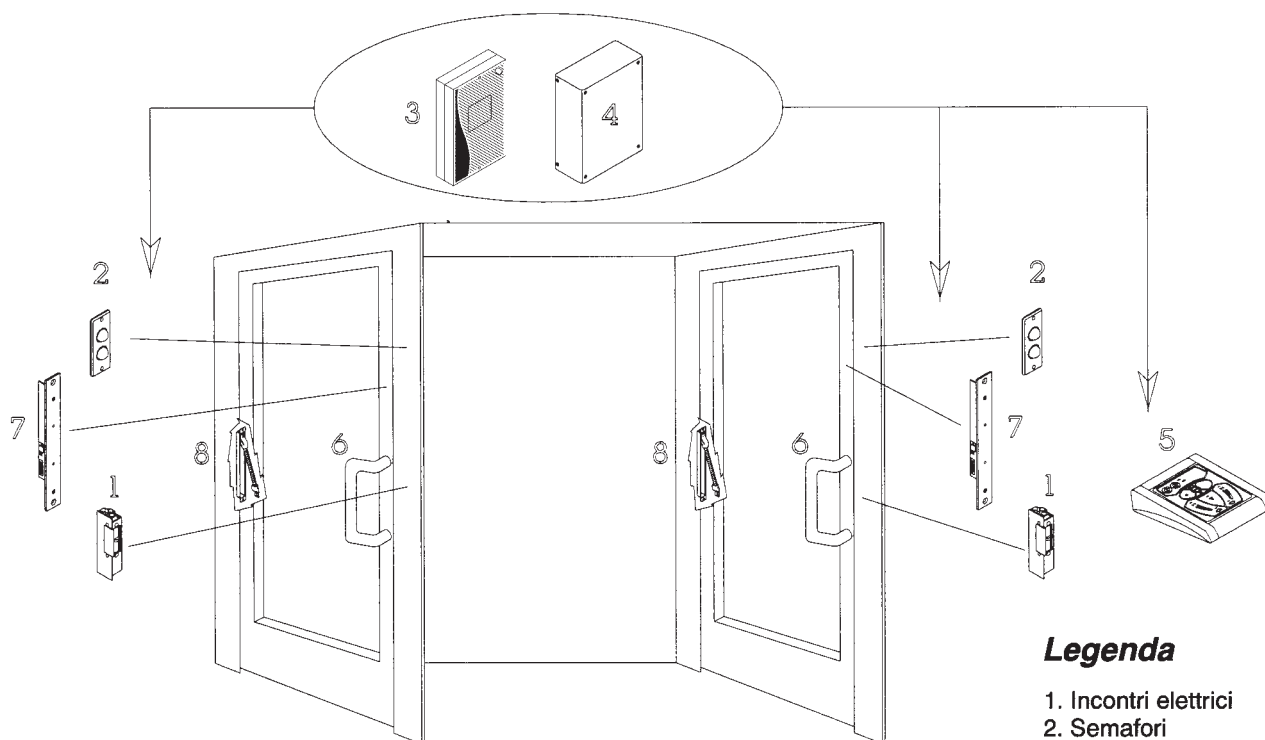
Sistema di chiusura con incontro elettrico di sicurezza Omnia 1.000



Legenda

- 1. Incontro elettrico di sicurezza
- 2. Semaforo
- 3. Alimentatore
- 4. Pulsante di apertura remoto (di pertinenza dell'installatore)

Sistema di porte interbloccate con incontri elettrici serie Omnia 1.000



Legenda

- 1. Incontri elettrici
- 2. Semafori
- 3. Centraline di gestione
- 4. Alimentatore
- 5. Consolle di comando
- 6. Maniglioni sensibili
- 7. Schede sensorie
- 8. Passacavi

PRIMA



	Art.		Euro																		
 <p data-bbox="204 297 290 327">24600</p>		<p data-bbox="582 197 1185 230">Elettropistone di sicurezza per interblocco</p> <p data-bbox="582 237 1299 638">Apertura meccanica con cilindro europeo (non utilizzabile il cilindro con pomolo interno) Frontale in acciaio inox mm. 320 x 25 x 3 Contropiastra in acciaio inox mm. 150 x 25 x 3 con magneti di allineamento Catenaccio rotante in acciaio temprato antitaglio con blocco meccanico in posizione di chiusura Dimensioni catenaccio: estensione mm.20 (mm.25 nella versione XL), diametro mm. 16 Dimensioni corpo serratura a pag. 94 Alimentazione : 12/24 Vdc Corrente Assorbita : 2,5/3 A di spunto - 130/230 mA di mantenimento a controllo elettronico Elettronica di comando a microprocessore interna Collegamento tramite connettore ad innesto rapido</p>																			
 <p data-bbox="28 745 153 775">24600SA</p>		<p data-bbox="582 667 1302 701">Predisposizione per il collegamento in interblocco fra 2 o più porte</p> <p data-bbox="582 719 1302 1193">Comandi N.A. di Apertura, Blocco, Emergenza e Reset Allarmi Contatto C./N.A./N.C. di posizione catenaccio Contatto N.A. di posizione dell'anta per la funzione di monitoraggio Aperta / Chiusa o per l'utilizzo di un sensore di allineamento porta esterno Contatto Open Collector di Allarme per Apertura Prolungata da 0 a 120 sec. dell'anta, Avaria, Emergenza, Apertura simultanea di 2 o più porte se collegate in configurazione di interblocco Controllo opto-elettronico della posizione di catenaccio Sensore magnetico interno per la posizione di anta Pulsanti per il monitoraggio e la regolazione dei tempi di richiusura da 0-5 sec. all'accostamento dell'anta e da 0-60 sec. se l'anta non viene aperta Le temporizzazioni sono disinseribili per l'utilizzo dell'elettropistone con elettroniche di gestione esterne Pulsante per il monitoraggio e la regolazione del tempo di intervento dell'allarme di Apertura Prolungata dell'anta Funzionamento: verticale (orizzontale su richiesta vedi pag. 93)</p>																			
 <p data-bbox="204 1216 290 1245">24800</p>		<p data-bbox="582 1227 995 1261">Catenaccio aperto in assenza di corrente</p> <p data-bbox="411 1261 1445 1361"> <table border="0"> <tr> <td>24600</td> <td>Senza quadro maniglia</td> <td>460,00</td> </tr> <tr> <td>24608</td> <td>Con quadro maniglia mm. 8</td> <td>520,00</td> </tr> <tr> <td>24609</td> <td>Con quadro maniglia mm. 9</td> <td>520,00</td> </tr> </table> </p> <p data-bbox="582 1391 995 1424">Catenaccio chiuso in assenza di corrente</p> <p data-bbox="411 1424 1445 1525"> <table border="0"> <tr> <td>24800</td> <td>Senza quadro maniglia</td> <td>460,00</td> </tr> <tr> <td>24808</td> <td>Con quadro maniglia mm. 8</td> <td>520,00</td> </tr> <tr> <td>24809</td> <td>Con quadro maniglia mm. 9</td> <td>520,00</td> </tr> </table> </p> <p data-bbox="582 1554 968 1588">Entrate disponibili: mm. 25 - 30 - 35</p>	24600	Senza quadro maniglia	460,00	24608	Con quadro maniglia mm. 8	520,00	24609	Con quadro maniglia mm. 9	520,00	24800	Senza quadro maniglia	460,00	24808	Con quadro maniglia mm. 8	520,00	24809	Con quadro maniglia mm. 9	520,00	
24600	Senza quadro maniglia	460,00																			
24608	Con quadro maniglia mm. 8	520,00																			
24609	Con quadro maniglia mm. 9	520,00																			
24800	Senza quadro maniglia	460,00																			
24808	Con quadro maniglia mm. 8	520,00																			
24809	Con quadro maniglia mm. 9	520,00																			
 <p data-bbox="28 1686 153 1715">24800SA</p>	<p data-bbox="411 1659 533 1693">Art. + XL</p> <p data-bbox="411 1711 533 1744">Art. + SA</p> <p data-bbox="411 1762 533 1796">Art. + CS</p>	<p data-bbox="582 1608 766 1641">Extra a richiesta :</p> <p data-bbox="582 1659 1445 1693">Catenaccio estensione maggiorata + 5 mm. + 27,00</p> <p data-bbox="582 1711 1445 1744">Elettropistone con sfera anti-rimbalzo di allineamento montata direttamente sulla contropiastra con lo scivolo in ABS sul frontale + 35,00</p> <p data-bbox="582 1762 1445 1796">Elettropistone con cilindro per chiave a spillo inserito (entrate disponibili mm. 27 , 32 e 37) + 37,00</p> <p data-bbox="582 1843 1222 1877">Confezione : elettropistone, contropiastra, connettore e vite cilindro</p>																			



Kit per interblocco **Esempio 1**

FUNZIONAMENTO : Gestione delle porte con apertura manuale tramite pulsanti da consolle

Kit formato da :

- N° 2 Elettropistoni serie 24600 o 24800 (specificare l'entrata)
- N° 1 Alimentatore Art. 05320 o 05312 (in box con vano batteria)
- N° 1 Consolle di comando Art. 54612A
- N° 2 Passacavi a scomparsa (con la serratura montata sull'anta) Art. 08600
- N° 1 Batteria tampone Art. 00712



Kit per interblocco **Esempio 2**

FUNZIONAMENTO : Gestione delle porte con apertura manuale tramite pulsanti da consolle .

Segnalazioni semaforiche da inserire sul montante della porta per agevolare la gestione delle aperture al pubblico .

Kit formato da :

- N° 2 Elettropistoni serie 24600 o 24800 (specificare l'entrata)
- N° 1 Alimentatore Art. 05320 o 05312 (in box con vano batteria)
- N° 1 Consolle di comando Art. 54612A
- N° 4 Semafori Art. 55010 (Argento o Nero)
- N° 2 Passacavi a scomparsa (con la serratura montata sull'anta) Art. 08600
- N° 1 Batteria tampone Art. 00712



Kit per interblocco **Esempio 3**

FUNZIONAMENTO : Gestione delle porte con apertura manuale tramite pulsanti da consolle .

Segnalazioni semaforiche da inserire sul montante della porta per agevolare la gestione delle aperture e citofono per la chiamata e trasmissione con il pubblico all'esterno.

Kit formato da :

- N° 2 Elettropistoni serie 24600 o 24800 (specificare l'entrata)
- N° 1 Alimentatore Art. 05320 o 05312 (in box con vano batteria)
- N° 1 Consolle di comando Art. 54612A
- N° 3 Semafori Art. 55010 (Argento o Nero)
- N° 1 Semaforo citofonico Art. 55012 (Argento o Nero)
- N° 1 Cornetta citofonica Art. 05513
- N° 2 Passacavi a scomparsa (con la serratura montata sull'anta) Art. 08600
- N° 1 Batteria tampone Art. 00712



Kit per interblocco **Esempio 4**

FUNZIONAMENTO : Gestione delle porte con apertura manuale tramite pulsanti da consolle e Automatica tramite pulsanti esterni sui semafori.

Segnalazioni semaforiche da inserire sul montante della porta per agevolare la gestione delle aperture e citofono per la chiamata e trasmissione con il pubblico all'esterno.

Kit formato da :

- N° 2 Elettropistoni serie 24600 o 24800 (specificare l'entrata)
- N° 1 Alimentatore Art. 05320 o 05312 (in box con vano batteria)
- N° 1 Consolle di comando Art. 54612A
- N° 3 Semafori con pulsante di apertura Art. 55011 (Argento o Nero)
- N° 1 Semaforo citofonico con pulsante Art. 55014 (Argento o Nero)
- N° 1 Cornetta citofonica Art. 05513
- N° 2 Passacavi a scomparsa (con la serratura montata sull'anta) Art. 08600
- N° 1 Batteria tampone Art. 00712



	Art.	Euro	
 25608	Elettropistone di sicurezza per porta singola Apertura meccanica con cilindro europeo (non utilizzabile il cilindro con pomolo interno) Frontale in acciaio inox mm. 320 x 25 x 3 Contropiastra in acciaio inox mm. 150 x 25 x 3 con magneti di allineamento Catenaccio rotante in acciaio temprato antitaglio con blocco meccanico in posizione di chiusura Dimensioni catenaccio: estensione mm.20 (mm. 25 nella versione XL), diametro mm. 16 Dimensioni corpo serratura a pag. 94 Alimentazione : 12/24 Vdc Corrente Assorbita : 2,5/3 A di spunto - 130/230 mA di mantenimento a controllo elettronico permanente Elettronica di comando a microprocessore interna Collegamento tramite connettore ad innesto rapido Predisposizione collegamento in interblocco fra 2 o più porte Comando N.A. di Apertura Contatto C./N.A./N.C. di posizione catenaccio Controllo opto-elettronico della posizione di catenaccio Sensore magnetico interno per la posizione di anta Pulsanti per il monitoraggio e la regolazione dei tempi di richiusura da 0-5 sec. all'accostamento dell'anta e da 0-60 sec. se l'anta non viene aperta Le temporizzazioni sono disinseribili per l'utilizzo dell'elettropistone con elettroniche di gestione esterne Funzionamento: verticale (orizzontale su richiesta vedi pag. 93)		
	25600	Catenaccio aperto in assenza di corrente : Senza quadro maniglia	360,00
	25608	Con quadro maniglia mm. 8	424,00
	25609	Con quadro maniglia mm. 9.	424,00
	25800	Catenaccio chiuso in assenza di corrente : Senza quadro maniglia	360,00
	25808	Con quadro maniglia mm. 8	424,00
	25809	Con quadro maniglia mm. 9	424,00
		Entrate disponibili : mm. 25 - 30 - 35	
		Extra a richiesta :	
		Art. + XL Catenaccio estensione maggiorata + 5 mm.	+ 27,00
 25608SA	Art. + SA	Elettropistone con sfera anti-rimbalzo di allineamento montata direttamente sulla contropiastra con lo scivolo in ABS sul frontale	+ 35,00
	Art. + CS	Elettropistone con cilindro per chiave a spillo inserito (entrate disponibili mm. 27 , 32 e 37)	+ 37,00
		Confezione : elettropistone, contropiastra, connettore e vite cilindro	
 25808			
 25808SA			

Art.

Euro



25908



25908SA

Elettropistone di sicurezza per porta singola

Apertura meccanica con cilindro europeo (non utilizzabile il cilindro con pomolo interno)
Frontale in acciaio inox mm. 320 x 25 x 3
Contropiastra in acciaio inox mm. 150 x 25 x 3
Scrocco antitaglio in acciaio temprato reversibile
Dimensioni corpo serratura a pag. 94
Dimensioni scrocco: mm. 16 di diametro x 14 x 16 di estensione
Alimentazione : 12/24 Vdc
Corrente Assorbita : 2,5/3 A di spunto - 130/230 mA di mantenimento a controllo elettronico permanente
Elettronica di comando a microprocessore interna

Collegamento tramite connettore ad innesto rapido
Comando N.A. di Apertura
Contatto C./N.A./N.C. di posizione scrocco
Controllo opto-elettronico della posizione di scrocco
Pulsante per il monitoraggio e la regolazione del tempo di fuoriuscita dello scrocco da 0-60 sec.
La temporizzazione è disinseribile per l'utilizzo dell'elettropistone con elettroniche di gestione esterne

Scrocco chiuso in assenza di corrente :

25900	Senza quadro maniglia	360,00
25908	Con quadro maniglia mm. 8	424,00
25909	Con quadro maniglia mm. 9	424,00

Entrate disponibili : mm. 25 - 30 - 35

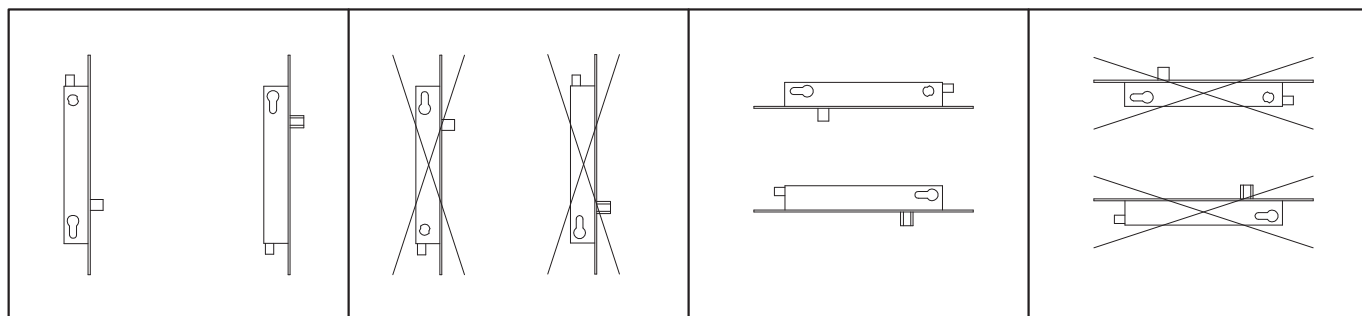
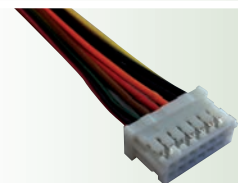
Art. + SA Elettropistone con sfera anti-rimbalzo di allineamento montata direttamente sulla contropiastra con lo scivolo in ABS sul frontale **+ 35,00**

Art. + CS Elettropistone con cilindro per chiave a spillo inserito (entrate disponibili mm. 27, 32 e 37) **+ 37,00**

Confezione : elettropistone, contropiastra, connettore e vite cilindro

Connettori ricambio

CC090	Connettore di ricambio a 9 fili per serie 256 - 258 - 259 - 278 - 279	10,00
CC091	Connettore di ricambio a 14 fili per serie 246 - 248 - 268	14,00



SI

NO

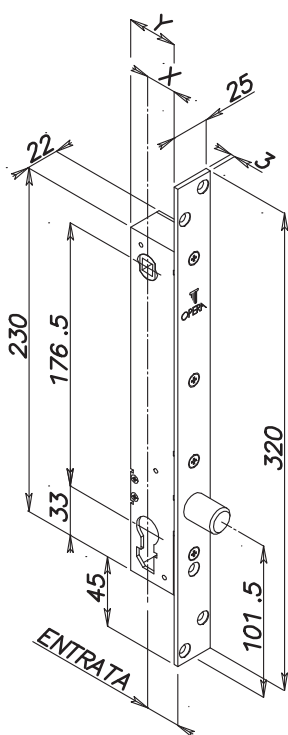
SI SU RICHIESTA

NO

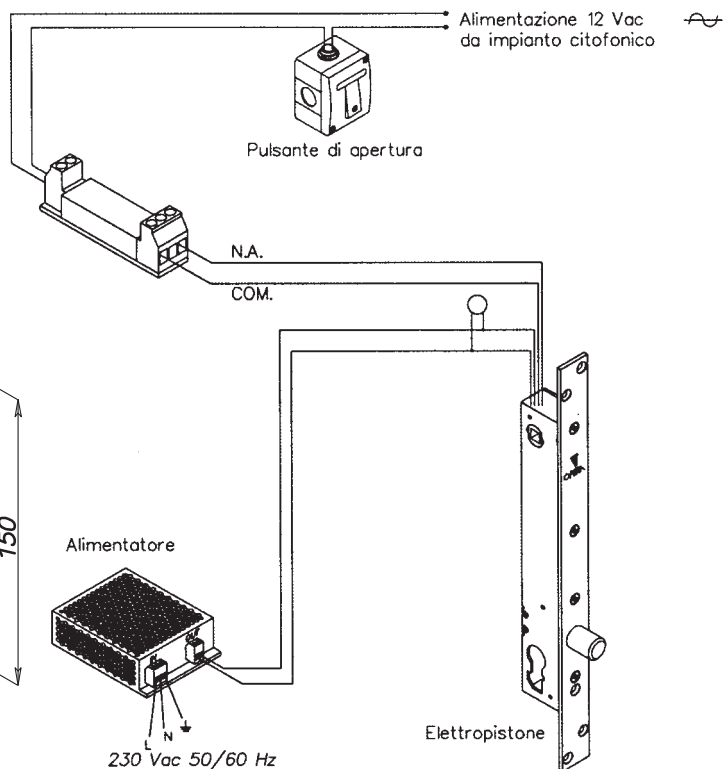
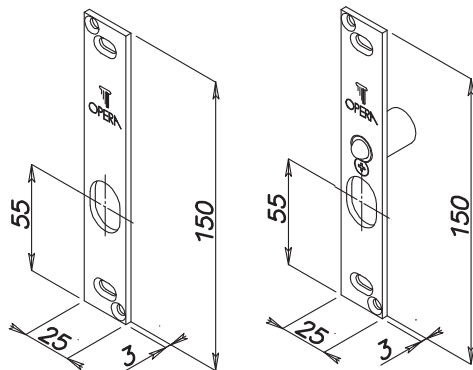


Art.		Euro
	<p>Elettropistone di sicurezza normalmente aperto per porta singola</p> <p>Apertura meccanica con cilindro europeo (non utilizzabile il cilindro con pomolo interno) Frontale in acciaio inox mm. 320 x 25 x 3 Contropiastra in acciaio inox mm. 150 x 25 x 3 Scrocco reversibile antitaglio in acciaio temprato Dimensioni corpo serratura (vedi sotto) Dimensioni scrocco: mm. 16 di diametro x 14 x 16 di estensione Alimentazione : 12/24 Vdc Corrente Assorbita : 2,5/3 A di spunto - 130/230 mA di mantenimento a controllo elettronico permanente Elettronica di comando a microprocessore interna Comando N.A. di Apertura Controllo opto-elettronico della posizione di scrocco Fuoriuscita dello scrocco dopo 5 sec.</p> <p>Scrocco aperto in mancanza di corrente :</p>	
25910	Senza quadro maniglia	380,00
25918	Con quadro maniglia mm. 8	444,00
25919	Con quadro maniglia mm. 9	444,00
	Entrate disponibili : mm. 25 - 30 - 35	
Art. + SA	Elettropistone con sfera anti-rimbalzo di allineamento montata direttamente sulla contropiastra con lo scivolo in ABS sul frontale	+ 35,00
Art. + CS	Elettropistone con cilindro per chiave a spillo inserito (entrate disponibili mm. 27 , 32 e 37) <u>Indicare la mano.</u>	+ 37,00
	Confezione : elettropistone, contropiastra, connettore e vite cilindro	

Esempio di collegamenti su porta di condominio



ENTRATA	X	Y
E. 25	22	35
E. 30	27	40
E. 35	32	45



	Art.	Euro
	<p>Carter per elettropistone verticale da applicare in versione cilindro/ cilindro e maniglia</p> <p>Carter elettropistone e contropiastra in acciaio verniciato nero Dimensioni carter per elettropistone : mm. 340 x 46 x 27 Dimensioni carter per contropiastra : mm. 340 x 30 x 27</p> <p>02309.1 Mano destra 02309.2 Mano sinistra</p> <p>Identificare se mano destra o sinistra secondo la tabella in fondo alla pagina</p> <p>Entrate disponibili : mm. 30</p>	<p>131,00 131,00</p>
	<p>Defender antistrappo</p> <p>Corpo cromato opaco in acciaio temperato Rotore in acciaio temperato Dimensioni : mm. 70 x 30 x 8 Fissaggio senza fori passanti con blocco anti-effrazione con il cilindro inserito Utilizzabile con cilindri con sporgenza esterna fino a 4 mm. Per sporgenze superiori possono essere utilizzati gli appositi spessori da 1 mm. fino al raggiungimento della sporgenza desiderata.</p> <p>Impiego: defender di protezione antistrappo per cilindri di sicurezza Abbinabile a tutti i cilindri montati su elettroserrature ed elettropistoni</p> <p>02250 Defender 02251 Spessore da 1 mm. in acciaio</p>	<p>37,00 1,60</p>
	<p>Circuito a relè per comandi di apertura da citofono</p> <p>Dimensioni circuito: mm. 58 x 15 x 18 Alimentazione in ingresso: 9 – 12 Vac/dc Uscita: da relè con contatto pulito C./N.A./N.C.</p> <p>Impiego: questo circuito permette di trasformare il contatto a 12 Vac per l'attivazione delle tradizionali elettroserrature proveniente dal sistema citofonico, a contatto pulito N.A necessario per l'attivazione del comando di apertura dell'elettropistone Abbinabile a tutti gli elettromagneti della serie Safety, a tutti gli elettropistoni della serie Quadra (abbinata alla propria centralina di comando), Prima, Classica, Maxima (abbinata alla propria centralina di comando)</p> <p>05258</p>	<p>36,00</p>

Montaggio del carter

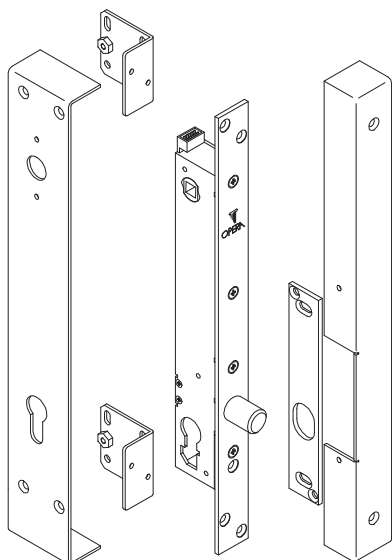



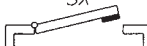

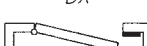
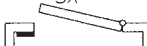
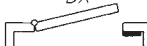


TABELLA PER IDENTIFICARE LA MANO DEL CARTER

 <p>DX</p>	 <p>SX</p>	 <p>DX</p>	 <p>SX</p>
 <p>SX</p>	 <p>DX</p>	 <p>SX</p>	 <p>DX</p>

Art.

Euro



OP55036

Elettropistone di sicurezza per porta singola**(Ricambio – Intercambiabile con elettropistoni tipo Corni)**

Apertura meccanica con cilindro europeo (non utilizzabile il cilindro con pomolo interno)

Frontale in acciaio inox mm. 320 x 25 x 3

Contropiastra in acciaio inox mm. 150 x 25 x 3 con magneti di allineamento

Catenaccio in acciaio temprato antitaglio con blocco meccanico in posizione di chiusura

Dimensioni catenaccio: estensione mm. 20 , diametro mm. 18 x 14

Alimentazione : 12/24 Vdc

Corrente Assorbita : 2,5/3 A di spunto - 130/230 mA di mantenimento a controllo elettronico permanente

Elettronica di comando a microprocessore interna

Collegamento tramite connettore ad innesto rapido

Predisposizione collegamento in interblocco fra 2 o più porte

Comando N.A. di Apertura

Contatto C. / N.A. / N.C. di posizione catenaccio

Controllo opto-elettronico della posizione di catenaccio

Sensore magnetico interno per la posizione di anta

Pulsanti per il monitoraggio e la regolazione dei tempi di richiusura da 0-5 sec. all'accostamento dell'anta e da 0-60 sec. se l'anta non viene aperta

Le temporizzazioni sono disinseribili per l'utilizzo dell'elettropistone con elettroniche di gestione esterne

Funzionamento: verticale (orizzontale su richiesta vedi pag. 93)

OP55036

Catenaccio aperto in assenza di corrente

385,00

OP55038

Catenaccio chiuso in assenza di corrente

385,00

OP55038

Entrate disponibili : mm. 25 - 30 - 35**Confezione** : elettropistone, contropiastra, connettore e vite cilindro

Art.

Euro



Elettropistone di sicurezza per porta singola
(Ricambio – Intercambiabile con elettropistoni tipo Corni)

Apertura meccanica con cilindro europeo (non utilizzabile il cilindro con pomolo interno)
Frontale in acciaio inox mm. 320 x 25 x 3
Contropiastra in acciaio inox mm. 150 x 25 x 3
Scrocco in acciaio temprato **non reversibile** (indicare la mano di apertura – vedi disegni sotto)
Dimensioni scrocco: estensione mm 16 , diametro mm. 18 x 14
Alimentazione : 12/24 Vdc
Corrente Assorbita : 2,5/3 A di spunto - 130/230 mA di mantenimento a controllo elettronico permanente
Elettronica di comando a microprocessore interna
Collegamento tramite connettore ad innesto rapido
Comando N.A. di Apertura
Contatto C. / N.A. / N.C. di posizione di scrocco (solo per OP55039)
Controllo opto-elettronico della posizione di scrocco
Pulsanti per il monitoraggio e la regolazione dei tempi di richiusura da 0-60 sec.
La temporizzazione è disinseribili per l'utilizzo dell'elettropistone con elettroniche di gestione esterne

OP5503910
OP55039

Scrocco aperto in assenza di corrente
Scrocco chiuso in assenza di corrente

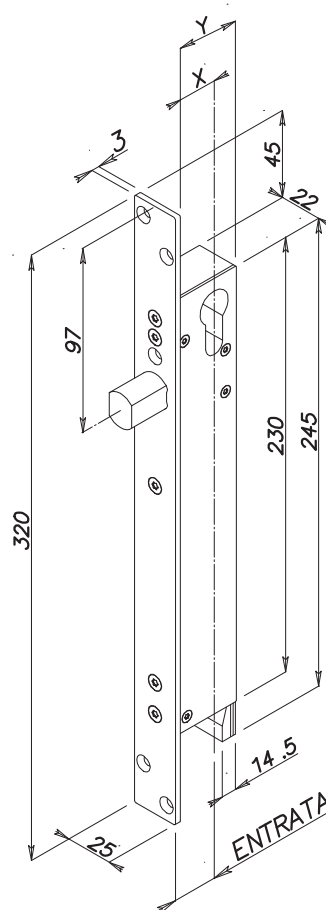
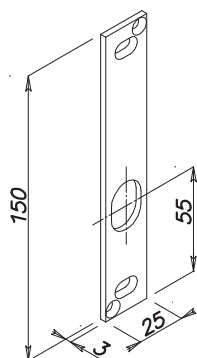
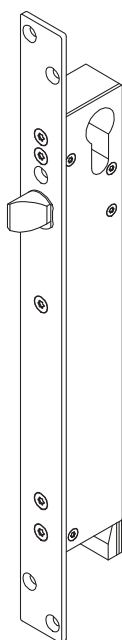
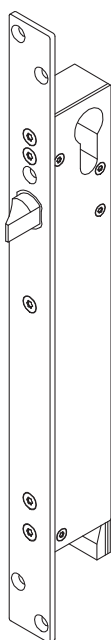
406,00
385,00

Entrate disponibili : mm. 25 - 30 - 35

Confezione : elettropistone, contropiastra, connettore e vite cilindro

SX

DX



ENTRATA	X	Y
E. 25	22	35
E. 30	27	40
E. 35	32	45

Art.

Euro

**Elettropistone di sicurezza per porta singola**

Apertura meccanica con cilindro europeo (non utilizzabile il cilindro con pomolo interno)
 Frontale in acciaio inox
 Contropiastra in acciaio inox con magneti di allineamento
 Catenaccio in acciaio temprato antitaglio con blocco meccanico in posizione di chiusura
 Sfera anti-rimbalzo di allineamento montata direttamente sulla contropiastra e scivolo in ABS montato sul frontale dell'elettropistone
 Dimensioni catenaccio: estensione mm. 23, diametro mm. 22
 Versione con quadro maniglia interasse con il foro cilindro mm. 85
 Dimensioni corpo serratura vedi sotto
 Alimentazione : 12/24 Vdc
 Corrente Assorbita : 3 A di spunto - 130/230 mA di mantenimento a controllo elettronico permanente
 Elettronica di comando a microprocessore interna
 Collegamento tramite connettore ad innesto rapido
 Predisposizione collegamento in interblocco fra 2 o più porte
 Comando N.A. di Apertura
 Contatto C./N.A./N.C. di posizione catenaccio
 Controllo opto-elettronico della posizione di catenaccio
 Sensore magnetico interno per la posizione di anta
 Pulsanti per il monitoraggio e la regolazione dei tempi di richiusura da 0-5 sec. all'accostamento dell'anta e da 0-60 sec. se l'anta non viene aperta
 Le temporizzazioni sono disinseribili per l'utilizzo dell'elettropistone con elettroniche di gestione esterne

25620
25628

Catenaccio aperto in assenza di corrente :
Senza quadro maniglia
Con quadro maniglia mm. 8

520,00
580,00

25820
25828

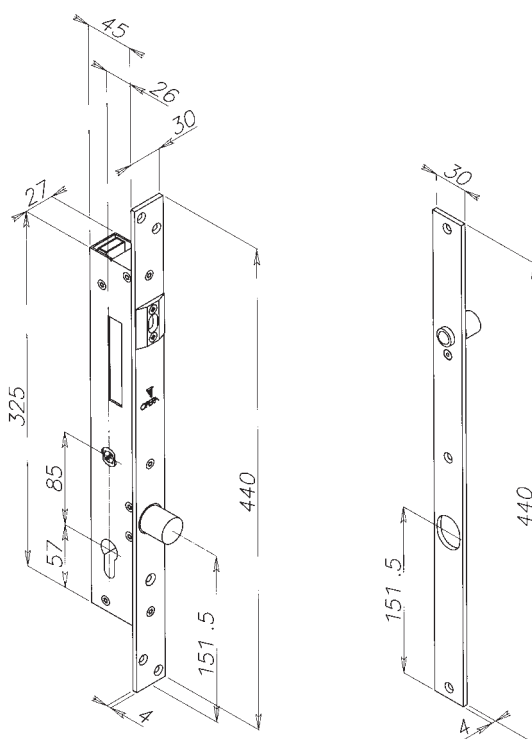
Catenaccio chiuso in assenza di corrente :
Senza quadro maniglia
Con quadro maniglia mm. 8

520,00
580,00

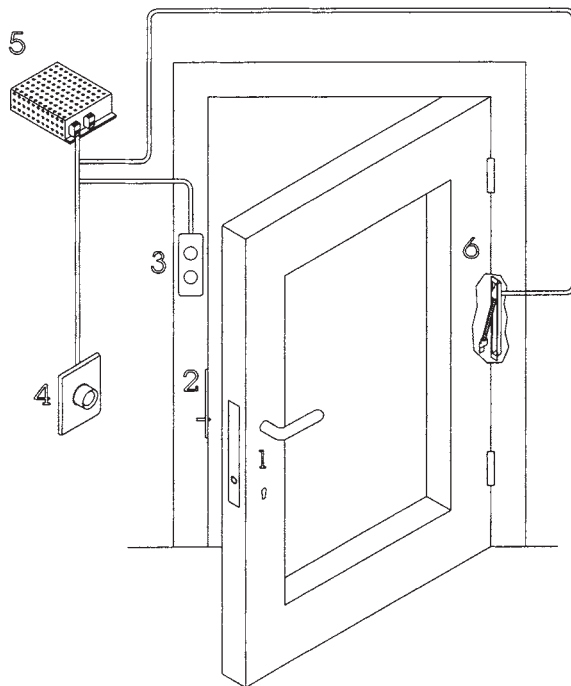
Entrata disponibile : mm. 30

Conformità : EN12209 grado 7 sull'antiefrazione

Confezione : elettropistone, contropiastra, connettore e vite cilindro



Sistema di chiusura con elettropistone serie Prima

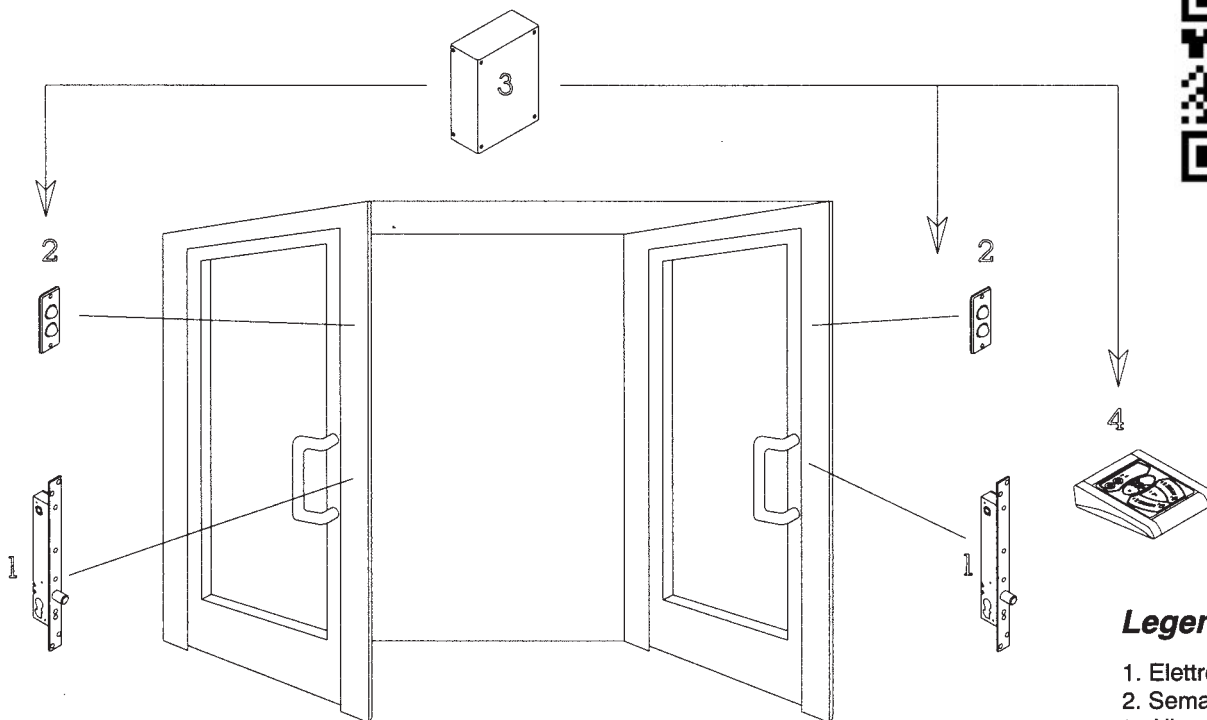


Legenda

1. Elettropistone di Sicurezza
2. Contropiastra
3. Semaforo
4. Pulsante di apertura
5. Alimentatore
6. Passacavo a scomparsa

Sistema di interblocco con elettropistoni serie Prima

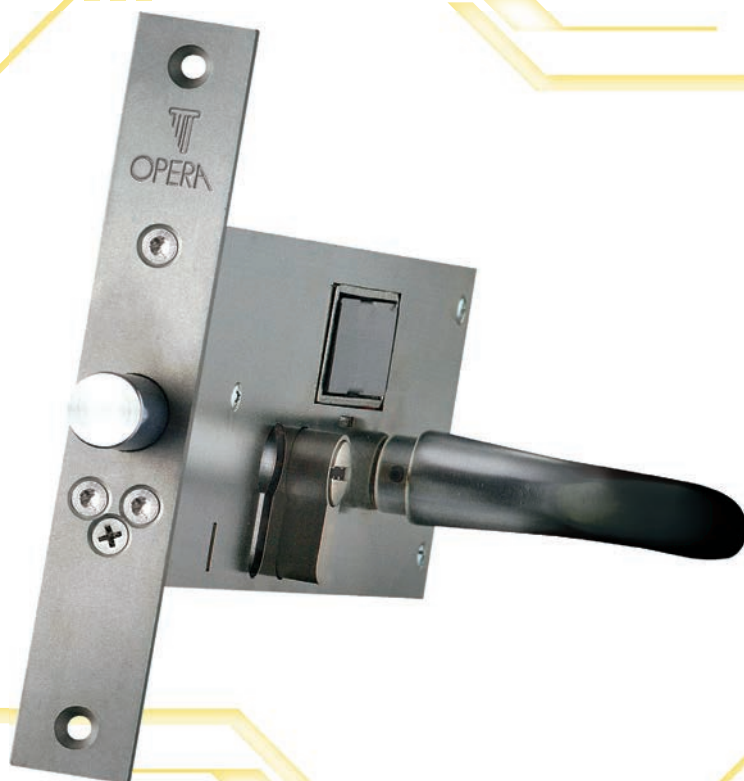
Esempio di installazione



Legenda

1. Elettropistoni
2. Semafori
3. Alimentatore
4. Consolle di comando

CLASSICA



Art.

Euro



26800



26800SA

Elettropistoni di sicurezza per interblocco

Apertura meccanica con cilindro europeo (non utilizzabile il cilindro con pomolo interno)

Frontale in acciaio inox mm. 160 x 25 x 3

Contropiastra in acciaio inox mm. 150 x 25 x 3

con magneti di allineamento

Catenaccio rotante in acciaio temprato antitaglio con blocco meccanico in posizione di chiusura

Dimensioni catenaccio : estensione mm.20 (mm.25 nella versione XL), diametro mm. 16

Dimensioni corpo serratura a pag. 103

Alimentazione : 12/24 Vdc

Corrente Assorbita : 2,5/3 A di spunto - 130/230 mA di mantenimento a controllo elettronico

Elettronica di comando a microprocessore interna

Collegamento tramite connettore ad innesto rapido

Predisposizione per il collegamento in interblocco fra 2 o più porte

Comandi N.A. di Apertura, Blocco, Emergenza e Reset Allarmi

Contatto C./N.A./N.C. di posizione catenaccio

Contatto N.A. di posizione dell'anta per la funzione di monitoraggio

Aperta / Chiusa o per l'utilizzo di un sensore di allineamento porta esterno

Contatto Open Collector di Allarme per Apertura Prolungata dell'anta, Avaria, Emergenza, Apertura simultanea di 2 o più porte se collegate in configurazione di interblocco.

Controllo opto-elettronico della posizione di catenaccio

Sensore magnetico interno per la posizione di anta

Pulsanti per il monitoraggio e la regolazione dei tempi di richiusura da 0-5 sec. all'accostamento dell'anta e da 0-60 sec. se l'anta non viene aperta.

Le temporizzazioni sono disinseribili per l'utilizzo dell'elettropistone con elettroniche di gestione esterne

Pulsante per il monitoraggio e la regolazione del tempo di intervento dell'allarme di Apertura Prolungata dell'anta

Catenaccio chiuso in assenza di corrente

26800

Senza quadro maniglia

460,00

26808

Con quadro maniglia mm. 8

520,00

26809

Con quadro maniglia mm. 9

520,00

Entrate disponibili : mm. 70 e 90 sulla stessa meccanica

Art. + XL

Extra a richiesta :

Catenaccio estensione maggiorata + 5 mm.

+ 27,00

Art. + SA

Elettropistone con sfera anti-rimbalzo di allineamento montata direttamente sulla contropiastra con lo scivolo in ABS sul frontale

+ 35,00

Confezione : elettropistone, contropiastra, connettore e vite cilindro

Art.

Euro



27808



27808SA

Elettropistoni di sicurezza per porta singola

Apertura meccanica con cilindro europeo (non utilizzabile il cilindro con pomolo interno)
 Frontale in acciaio inox mm. 160 x 25 x 3
 Contropiastra in acciaio inox mm. 150 x 25 x 3 con magneti di allineamento
 Catenaccio rotante in acciaio temprato antitaglio con blocco meccanico in posizione di chiusura
 Dimensioni catenaccio: estensione mm. 20 (mm.25 nella versione XL), diametro mm. 16
 Dimensioni corpo serratura (vedi disegno sotto)
 Alimentazione : 12/24 Vdc
 Corrente Assorbita : 2,5/3 A di spunto - 130/230 mA di mantenimento a controllo elettronico
 Elettronica di comando a microprocessore interna
 Collegamento tramite connettore ad innesto rapido

Predisposizione per il collegamento in interblocco fra 2 o più porte

Comando N.A. di Apertura
 Contatto C./N.A./N.C. di posizione catenaccio
 Controllo opto-elettronico della posizione di catenaccio
 Contatto N.A. di posizione dell'anta per la funzione di monitoraggio Aperta / Chiusa o per l'utilizzo di un sensore di allineamento porta esterno
 Sensore magnetico interno per la posizione di anta
 Pulsanti per il monitoraggio e la regolazione dei tempi di richiusura da 0-5 sec. all'accostamento dell'anta e da 0-60 sec. se l'anta non viene aperta.
 Le temporizzazioni sono disinseribili per l'utilizzo dell'elettropistone con elettroniche di gestione esterne

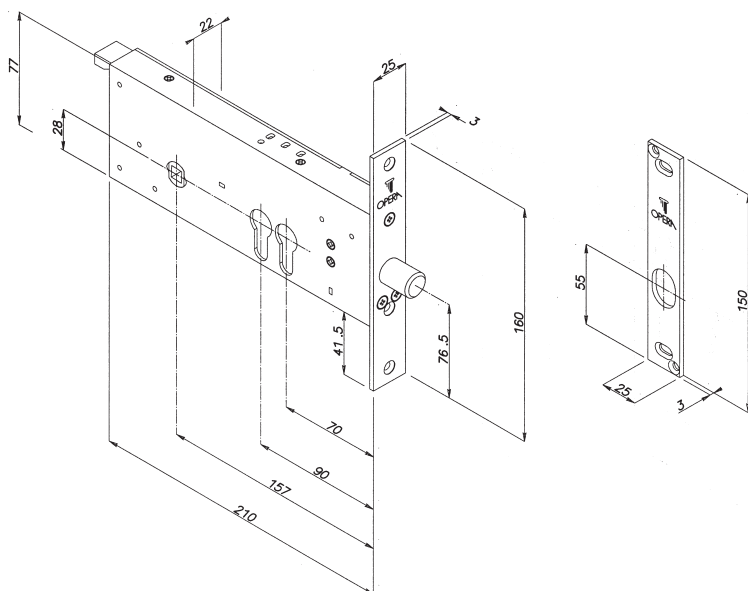
Catenaccio chiuso in assenza di corrente :

27800	Senza quadro maniglia	360,00
27808	Con quadro maniglia mm. 8	424,00
27809	Con quadro maniglia mm. 9	424,00

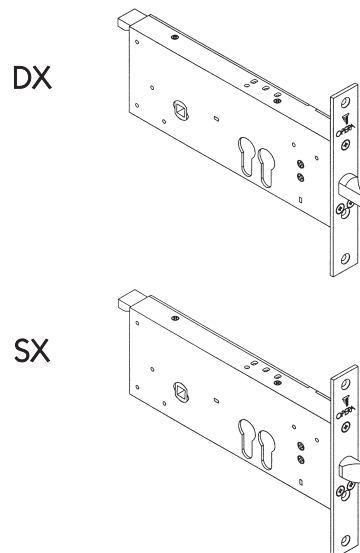
Entrate disponibili : mm. 70 e 90 sulla stessa meccanica


Art. + XL	Extra a richiesta : Catenaccio estensione maggiorata + 5 mm.	+ 27,00
Art. + SA	Elettropistone con sfera anti-rimbalzo di allineamento montata direttamente sulla contropiastra con lo scivolo in ABS sul frontale	+ 35,00

Confezione : elettropistone, contropiastra, connettore e vite cilindro

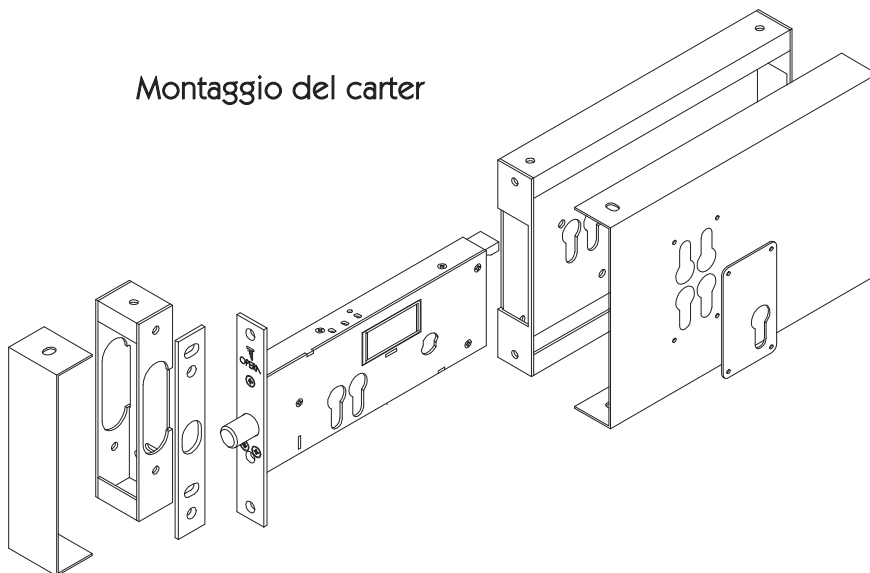


Mano della serratura

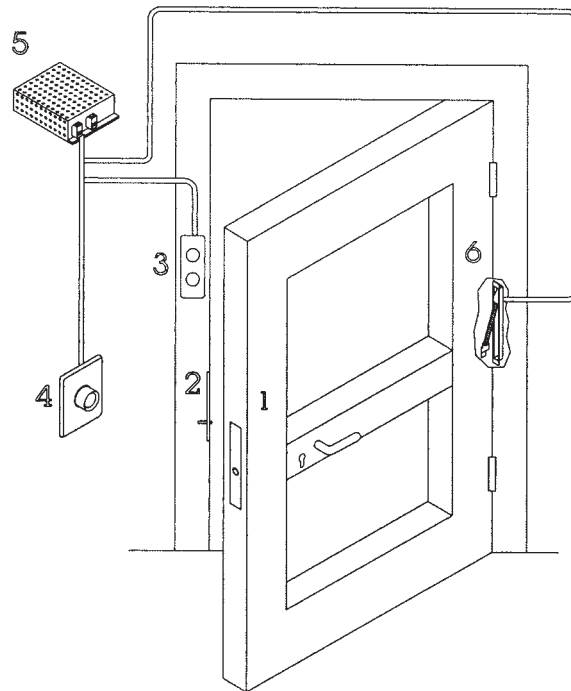


Art.		Euro
 <p>27908</p>  <p>27908SA</p>	<p>Elettropistoni di sicurezza per porta singola Apertura meccanica con cilindro europeo (non utilizzabile il cilindro con pomolo interno) Frontale in acciaio inox mm. 160 x 25 x 3 Contropiastra in acciaio inox mm. 150 x 25 x 3 Scrocco antitaglio in acciaio temprato non reversibile (indicare la mano di apertura - vedi disegni pag. 103) Dimensioni scrocco: mm. 16 di diametro x 14 x 16 di estensione Dimensioni corpo serratura (vedi disegni pag. 103) Alimentazione : 12/24 Vdc Corrente Assorbita : 2,5/3 A di spunto - 130/230 mA di mantenimento a controllo elettronico Elettronica di comando a microprocessore interna Collegamento tramite connettore ad innesto rapido</p> <p>Comando N.A. di Apertura Contatto C./N.A./N.C. di posizione dello scrocco Controllo della posizione dello scrocco Pulsanti per il monitoraggio e la regolazione dei tempi di richiusura da 0-60 sec. se l'anta non viene aperta. Le temporizzazioni sono disinseribili per l'utilizzo dell'elettropistone con elettroniche di gestione esterne</p> <p>Scrocco chiuso in assenza di corrente :</p> <p>27900 Senza quadro maniglia 360,00 27908 Con quadro maniglia mm. 8 424,00 27909 Con quadro maniglia mm. 9 424,00</p> <p>Entrate disponibili : mm. 70 e 90 sulla stessa meccanica</p> <p>Art. + SA Elettropistone con sfera anti-rimbalzo di allineamento montata direttamente sulla contropiastra con lo scivolo in ABS sul frontale + 35,00 Confezione : elettropistone, contropiastra, connettore e vite cilindro</p>	
 <p>02708</p>	<p>Carter per elettropistone orizzontale da applicare in versione cilindro / cilindro e maniglia</p> <p>Carter per elettropistone e contropiastra in acciaio inox Dimensioni carter per elettropistone : mm. 250 x 165 x 34 Dimensioni carter per contropiastra : mm. 45 x 165 x 34 Forniti con contropiastra in acciaio inox simmetrica Mano reversibile</p> <p>Entrate disponibili : mm. 70 e 90 sullo stesso carter</p>	<p>152,00</p>

Montaggio del carter



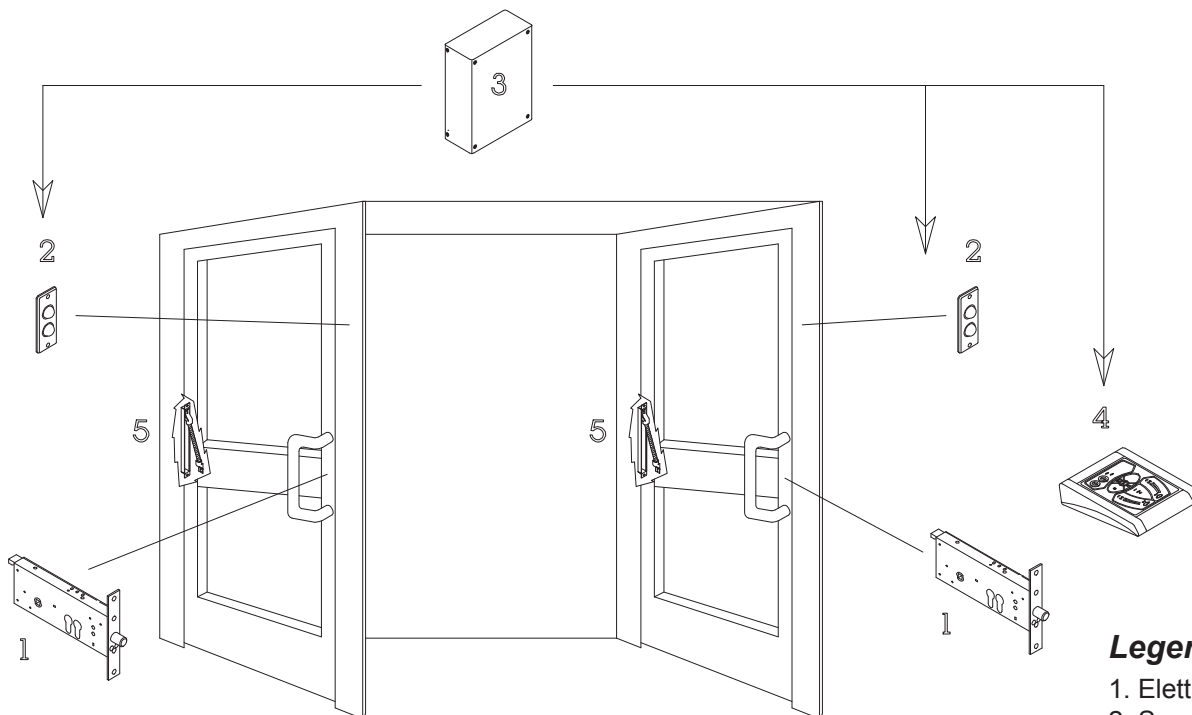
Sistema di chiusura con elettropistone serie Classica



Legenda




1. Elettropistone
2. Contropiastra
3. Semaforo
4. Pulsante
5. Alimentatore
6. Passacavi

Sistema di interblocco con elettropistoni serie Classica



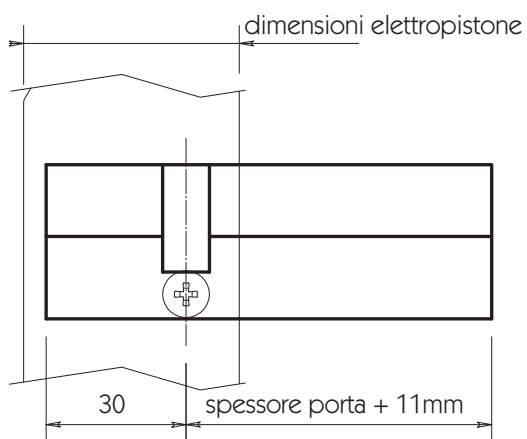
Legenda

1. Elettropistoni
2. Semafori
3. Alimentatore
4. Consolle di comando
5. Passacavi

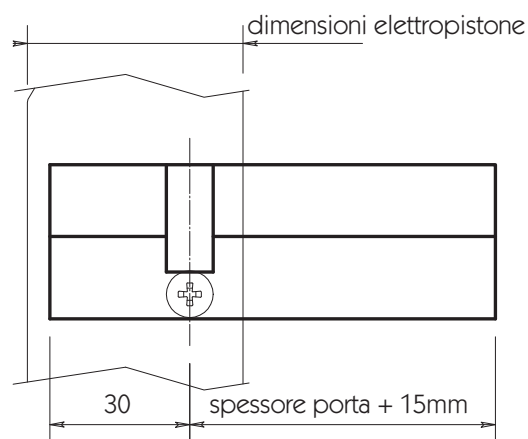
Art.		Euro
	<p>Elettropistoni per cancelli automatici Gate Lock</p> <p>Versione: da applicare Corpo serratura in acciaio trattato contro la corrosione Carter di copertura in acciaio inox Dimensioni del corpo: mm. 300 x 45 x 42 Apertura e chiusura meccanica con cilindro Europeo (foro passante da entrambi i lati) – Fornito senza cilindro. Per identificare la lunghezza del cilindro vedere disegni a pag. 158 Protezione in gomma del foro cilindro agli agenti atmosferici Catenaccio in acciaio diametro mm. 18 x estensione mm. 28 (corsa mm. 25) Dispositivo anti-scasso del catenaccio con blocco a “reazione totale” in posizione di chiusura (solo versione 28700) Contatto in uscita C./N.A./N.C. Alimentazione: 24 Vdc (vedi art. 05332 a pag. 127) Corrente assorbita 3 A di spunto, 300 mA di mantenimento</p> <p>28700 Catenaccio chiuso in mancanza di corrente 28710 Catenaccio aperto in mancanza di corrente</p> <p>A richiesta: elettropistone per funzionamento orizzontale Impiego: elettropistone di alta sicurezza per cancelli automatici e porte basculanti per garages</p>	<p>387,00 387,00</p>
	<p>Elettropistoni per cancelli automatici Gate Lock</p> <p>Versione: da applicare Corpo serratura in acciaio inox, alluminio e acciaio trattato contro la corrosione Carter di copertura in acciaio inox (versione 28800) Carter di copertura in acciaio verniciato nero (versione 28800LC) Piastra piatta di fissaggio in acciaio inox da saldare (versione 28800) Dimensioni del corpo: mm. 335 x 60 x 55 Apertura e chiusura meccanica a 4 mandate con cilindro Europeo (foro passante da entrambi i lati) – Fornito senza cilindro Per identificare la lunghezza del cilindro vedere disegni a pag. 158 Protezione in gomma del foro cilindro agli agenti atmosferici Catenaccio in acciaio diametro mm. 20 x estensione mm. 60 (corsa mm. 50) Dispositivo anti-scasso del catenaccio con blocco a “reazione totale” in posizione di chiusura Contatto in uscita C./N.A./N.C. Alimentazione: 24 Vdc (vedi art. 05332 a pag. 127) Corrente assorbita 5 A di spunto, 750/900 mA di mantenimento Catenaccio chiuso in mancanza di corrente</p> <p>28800 Carter in acciaio inox con piastra di fissaggio art. 02288 a corredo 28800LC Carter in acciaio verniciato nero senza piastra di fissaggio art. 02288</p> <p>A richiesta: elettropistone per funzionamento orizzontale Impiego: elettropistone di alta sicurezza per cancelli automatici</p>	<p>387,00 252,00</p>
	<p>Piastra di fissaggio per Gate Lock</p> <p>02288 Piastra piatta in acciaio inox a saldare per il fissaggio dell'elettropistone art. 28800 e 28800LC al cancello Nell'art. 28800 è già fornita in confezione</p>	<p>29,00</p>

Sistema di chiusura con elettropistone serie 287

LUNGHEZZA DOPPIO CILINDRO

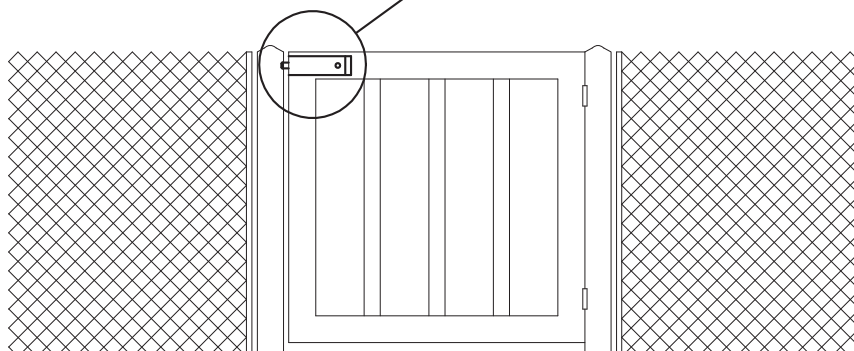
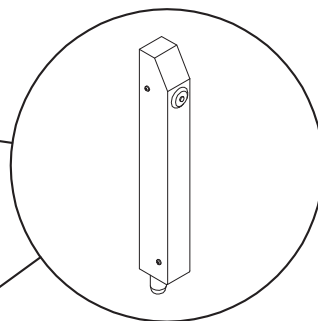
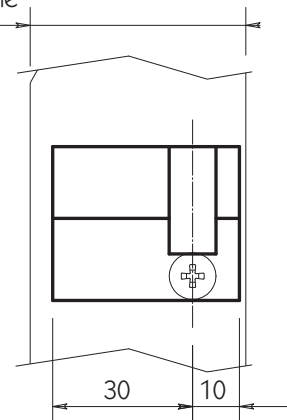
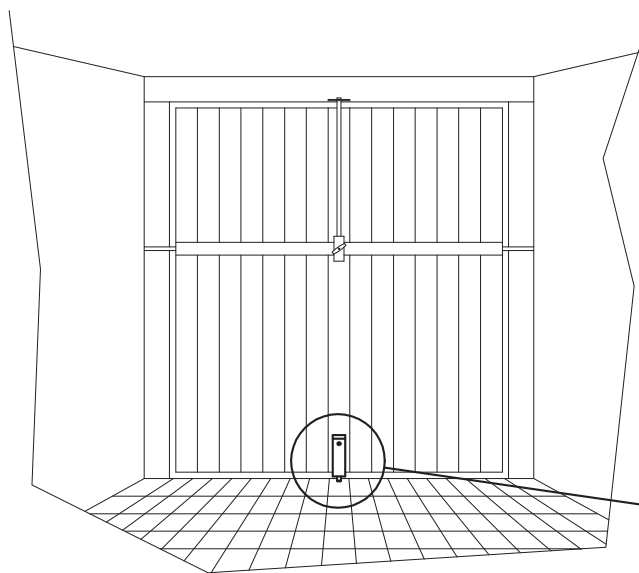


LUNGHEZZA DOPPIO CILINDRO E DEFENDER ANTISTRAPPO ART. 09250



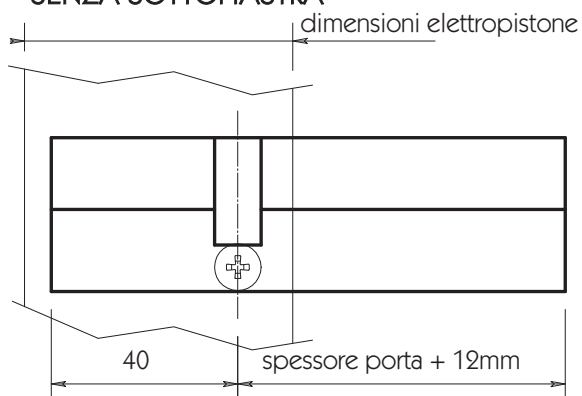
LUNGHEZZA MEZZO CILINDRO

dimensioni elettropistone

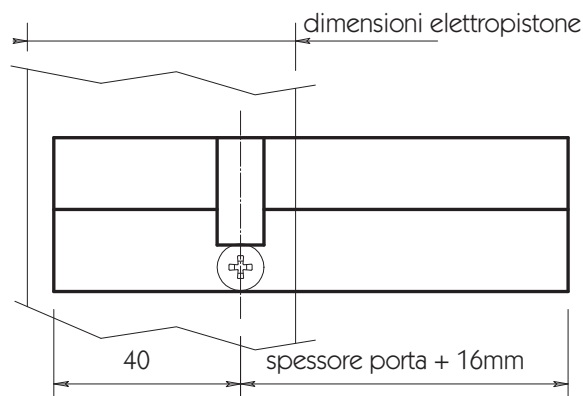


Sistema di chiusura con elettropistone serie 288

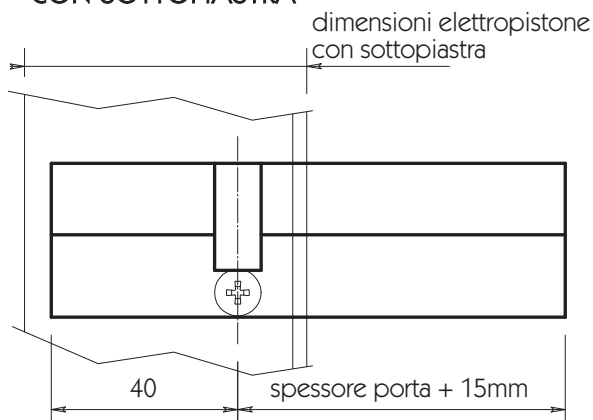
LUNGHEZZA DOPPIO CILINDRO SENZA SOTTOPIASTRA



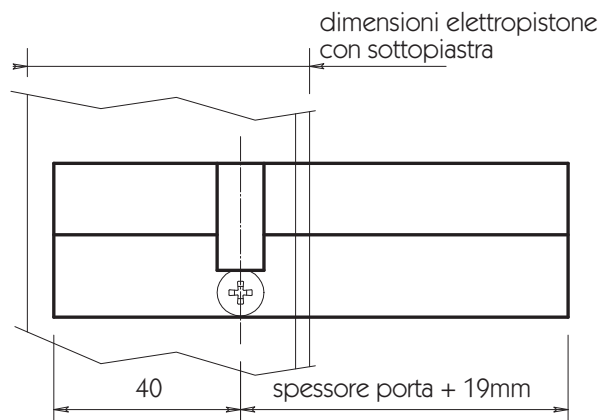
LUNGHEZZA DOPPIO CILINDRO SENZA SOTTOPIASTRA E DEFENDER ANTISTRAPPO ART. 09250



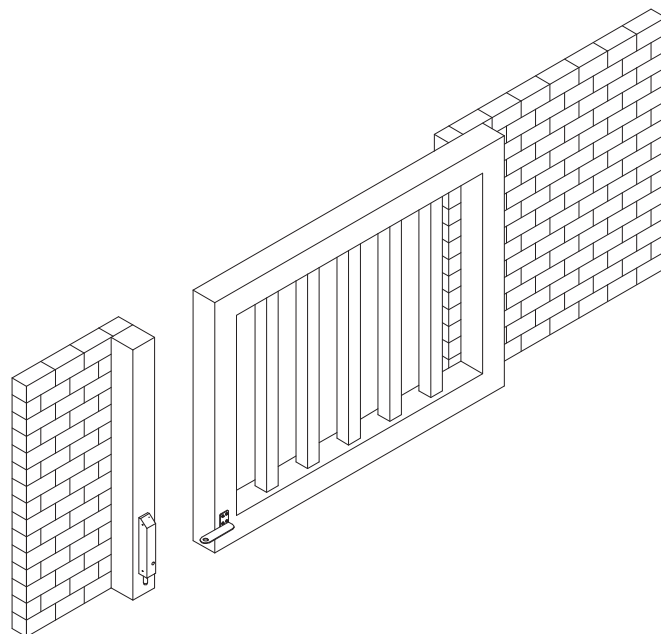
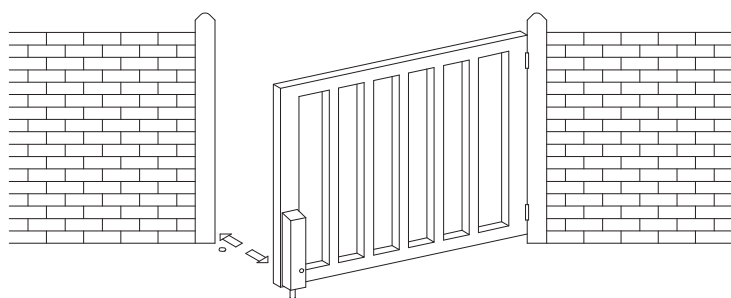
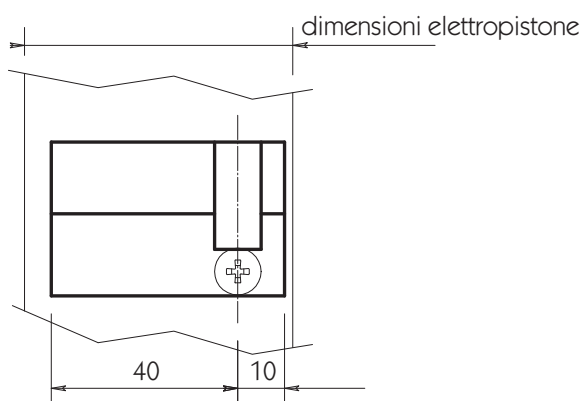
LUNGHEZZA DOPPIO CILINDRO CON SOTTOPIASTRA



LUNGHEZZA DOPPIO CILINDRO CON SOTTOPIASTRA E DEFENDER ANTISTRAPPO ART. 09250



LUNGHEZZA MEZZO CILINDRO



MAXIMA



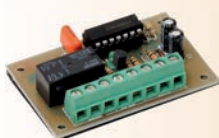
Art.		Euro
	<p>Elettroserrature motorizzate a catenaccio basculante</p> <p>Apertura meccanica con cilindro europeo (non utilizzabile il cilindro con pomolo interno) Frontale in acciaio inox : mm. 440 x 30 x 3 Contropiastra in acciaio inox con sfera anti-rimbalzo (corsa regolabile in uscita mm. 15) : mm. 216 x 30 x 3 Catenaccio basculante in blocco di acciaio temperato anti-taglio mm. 35 x 14 x estensione mm. 40 Dimensioni corpo serratura a pag. 112 Blocco meccanico del catenaccio in posizione di chiusura Sensore magnetico con contatto N.A. per la verifica della posizione dell'anta da inserire sul telaio della porta. Magnete e sensore regolabili in estensione fino a mm. 25 Cavo di uscita dal gruppo motore con connettore ad innesto rapido Alimentazione: 12 Vdc da elettronica di gestione Corrente massima assorbita 4 A istantanei di spunto con limitatore a controllo elettronico Tempo massimo di azionamento: 0,15 sec. Controllo opto-elettronico della posizione di catenaccio</p> <p>25500 20 Entrata : mm. 20 25500 25 Entrata : mm. 25 25500 30 Entrata : mm. 30 25500 35 Entrata : mm. 35 25500 50 Entrata : mm. 50</p> <p>Impiego: elettroserratura di alta sicurezza per porte ad anta singole o interbloccate. Gestione demandata alle elettroniche di comando art. 54250 e 54255.</p>	<p>620,00 620,00 620,00 620,00 620,00</p>
	<p>Elettroserrature motorizzate a gancio basculante</p> <p>Apertura meccanica con cilindro europeo (non utilizzabile il cilindro con pomolo interno) Caratteristiche meccaniche ed elettroniche sono le stesse dell'articolo precedente tranne: Catenaccio basculante a gancio in blocco di acciaio temperato anti-taglio mm. 35 x 14 x estensione mm. 40</p> <p>25511 20 Entrata : mm. 20 25511 25 Entrata : mm. 25 25511 30 Entrata : mm. 30 25511 35 Entrata : mm. 35 25511 50 Entrata : mm. 50</p> <p>Impiego: elettroserratura di alta sicurezza per porte scorrevoli singole o interbloccate. Gestione demandata alle elettroniche di comando art. 54250 e 54255</p>	<p>647,00 647,00 647,00 647,00 647,00</p>
	<p>Gruppo motore (Ricambio)</p> <p>04925 Impiego: gruppo motore ricambio per elettroserrature motorizzate a catenaccio basculante articolo 25500 e 25511</p>	<p>164,00</p>
	<p>Defender antistrappo</p> <p>Corpo cromato opaco in acciaio temperato Rotore in acciaio temperato Dimensioni : mm. 90 x 30 x 15 Fissaggio con fori passanti dal lato interno della porta Utilizzabile con cilindri con sporgenza esterna fino a 4 mm.</p> <p>02250L Impiego: defender di protezione antistrappo per cilindri di sicurezza Abbinabile a tutti i cilindri montati su elettroserrature Maxima</p>	<p>63,00</p>



Art.		Euro
54250	<p>Centralina elettronica Per la gestione di una porta</p> <p>Scatola in ABS grigio, dimensioni mm. 240 x 150 x 48 Alimentazione: 10-12 Vac / 65 V.A. (vedi Art. 05210 a pag. 126) o 12 Vdc / 3A Se richiesto il funzionamento con batteria tampone (vedi art. 05320 o 05312 e batteria art.00712 a pag. 127) Corrente assorbita : 100 mA in stand-by / 4 A allo spunto dell'elettroserratura Predisposizione per il collegamento in interblocco fra 2 o più porte</p> <p>Ingressi con contatti N.A. di :</p> <ul style="list-style-type: none"> - Apertura - Blocco o Metal Detector - Emergenza - Posizione catenaccio (opto-elettronico) - Posizione dell'anta <p>Uscite :</p> <ul style="list-style-type: none"> - Relè C./N.A./N.C. a doppio scambio per la segnalazione di stato catenaccio e per il collegamento ai semafori - Contatto Open Collector di Allarme Avaria <p>Possibilità di collegamento in cascata per interbloccare più porte fra di loro (da collegare nella misura di una per ciascuna porta da controllare)</p> <ul style="list-style-type: none"> - Richiusura automatica dopo 0,5 sec. (selezionabile a 1 sec.) all'accostamento dell'anta - Richiusura automatica dopo 6 sec. (selezionabile a 13 sec.) se l'anta non viene aperta - Ripetizione automatica del comando ricevuto se non viene eseguito in apertura con n° 4 tentativi consecutivi - Ripetizione automatica del comando ricevuto se non viene eseguito in chiusura con n° 4 tentativi consecutivi - Controllo e protezione elettronica del comando non eseguito <p>Impiego: centralina elettronica per la gestione temporizzata e/o interbloccata delle elettroserrature Maxima serie 25500 e 25511</p>	274,00



54255	<p>Centralina elettronica Per la gestione di due porte</p> <p>Scatola in ABS da parete dimensioni mm. 300 x 225 x 130 Alimentazione: 230 Vac (trasformatore interno) Stesse caratteristiche elettriche e funzionali dell'art. 54250 ma per la gestione di 2 porte in configurazione interbloccata</p> <p>Impiego: centralina elettronica per la gestione temporizzata e/o interbloccata delle elettroserrature Maxima serie 25500 e 25511</p>	651,00
-------	--	--------

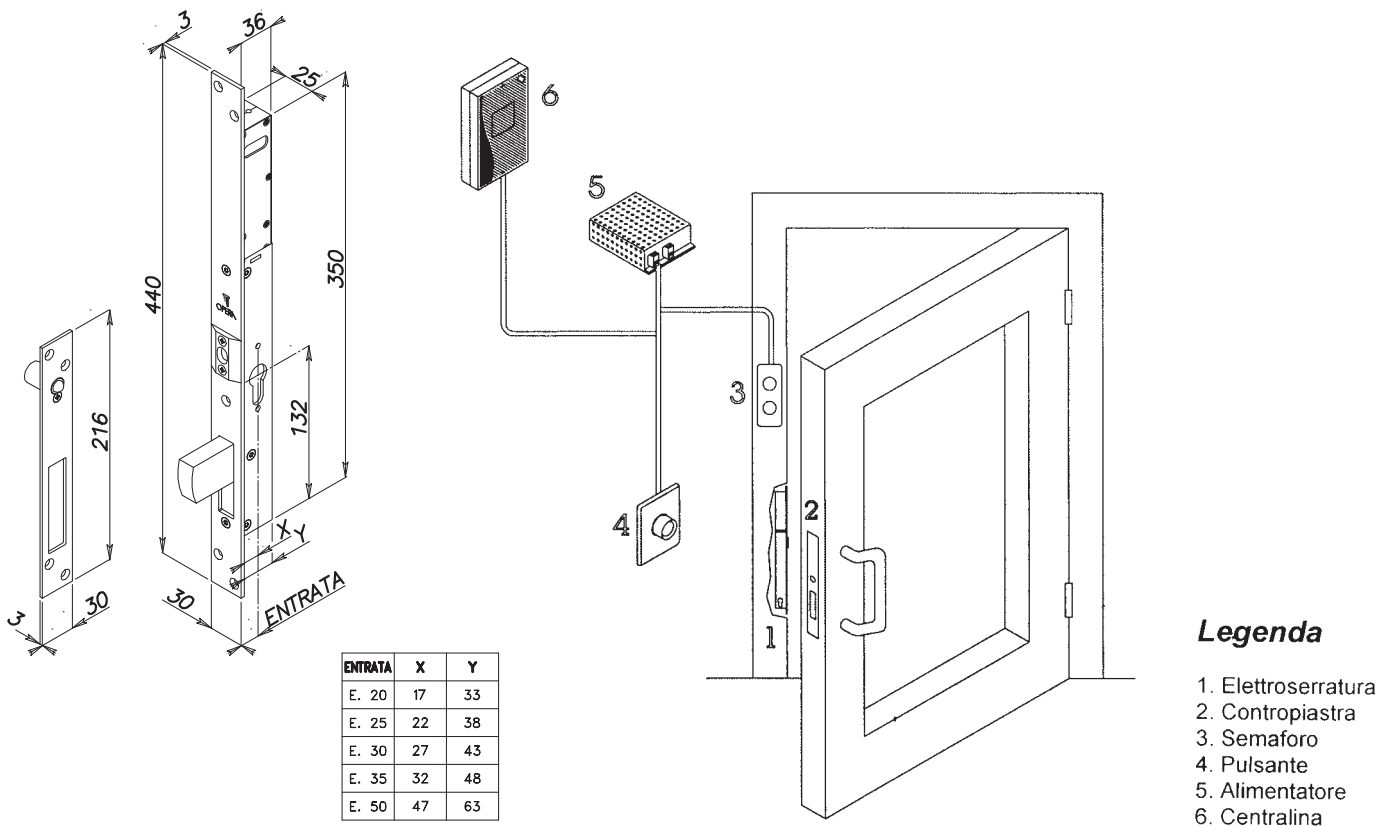


05425	<p>Modulo relè apertura a chiave</p> <p>Circuito elettronico dimensioni mm. 60 x 38 x 12 inseribile all'interno della scatola dell'art. 54250 e 54255 Alimentazione: da centralina elettronica art. 54250 o 54255 Uscita: contatto a relè C./N.A.</p> <p>Impiego: circuito relè per segnalare l'apertura tramite chiave del catenaccio delle elettroserrature Maxima serie 25500 e 25511 tramite chiave</p>	87,00
-------	--	-------

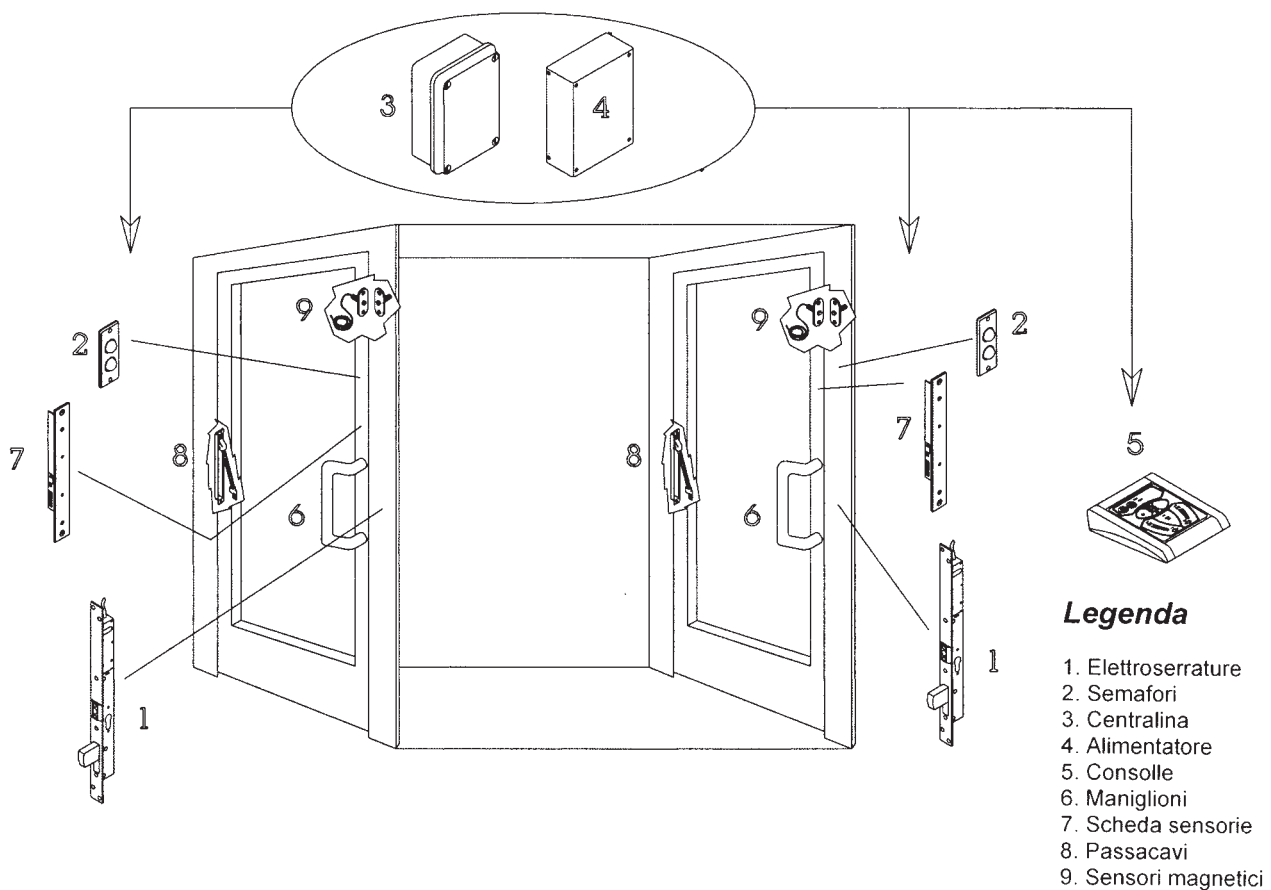


05426	<p>Cavo multipolare</p> <p>Cavo multipolare 2 x 1 mmq. + 8 x 0,22 con le stesse colorazioni del cavo presente sul gruppo motore dell'elettroserratura Al metro</p> <p>Impiego: cavo per impianti con elettroserrature Maxima serie 25500 e 25511</p>	6,50
-------	---	------

Sistema di chiusura con elettroserratura serie Maxima

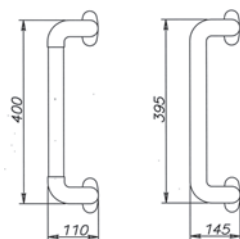


Sistema di interblocco con elettroserrature serie Maxima



	Art.		Euro
	03510	<p>Maniglione Verticale</p> <p>Maniglione verticale con gomiti in plastica e tubo centrale in alluminio anodizzato argento da mm. 300 (a richiesta lunghezze superiori) Gomiti con 4 fili passanti predisposto per il collegamento alla scheda sensoria art. 53500</p> <p>A richiesta: tubo elettrocolore testa di moro, nero o verniciato rosso, giallo, verde</p>	118,00
	03520	<p>Maniglione Orizzontale</p> <p>Maniglione orizzontale con gomiti in plastica e tubo centrale in alluminio anodizzato argento da mm. 300 (a richiesta lunghezze superiori) Gomiti con 4 fili passanti predisposto per il collegamento alla scheda sensoria art. 53500</p> <p>A richiesta: tubo elettrocolore testa di moro, nero o verniciato rosso, giallo, verde</p>	118,00
	03515	<p>Maniglione Verticale</p> <p>Maniglione verticale interamente in alluminio verniciato nero da mm. 395 predisposto per il collegamento alla scheda sensoria art. 53501</p> <p>A richiesta : verniciato rosso o giallo</p>	118,00
	03525	<p>Maniglione Orizzontale</p> <p>Maniglione orizzontale interamente in alluminio verniciato nero da mm. 395 predisposto per il collegamento alla scheda sensoria art. 53501</p> <p>A richiesta: verniciato rosso o giallo</p>	118,00
	53500	<p>Scheda sensoria</p> <p>Scheda sensoria con lamella di contatto per l'inserimento all'interno del tubo per i maniglioni art. 03510 e 03520 Dimensioni : mm. 120 x 15 x 17 Alimentazione : 12 - 24 Vdc Corrente assorbita : 10 mA in stand-by / 50 mA a relè attivato Relè in scambio : 2 A a 24 Vdc / 1 A a 120 Vac Trimmer di regolazione della sensibilità Led di indicazione della taratura della sensibilità Contatto stabile in uscita con relè C./N.A./N.C.</p> <p>N.B.: la scheda sensoria non è adatta al funzionamento in abbinamento agli elettropistoni della serie Prima e Classica.</p>	180,00
	53501	<p>Scheda sensoria con frontale</p> <p>Scheda sensoria per il collegamento ai maniglioni art. 03515 e 03525 Le caratteristiche elettriche sono le stesse dell'art. 53500 Frontale in alluminio anodizzato per l'inserimento nel profilo della porta Dimensioni frontale : mm. 200 x 25 x 2 Dimensioni : mm. 120 x 15 x 17 Foro per trimmer di regolazione della sensibilità Foro per led di indicazione della taratura della sensibilità</p> <p>N.B.: la scheda sensoria non è adatta al funzionamento in abbinamento agli elettropistoni della serie Prima e Classica.</p>	202,00

Art. 03510



Art. 03515

PROFILO





Art.

Euro

Semaforo Rosso / Verde

Frontale in alluminio anodizzato
 Dimensioni esterne mm. 105 x 40 x 5
 Dimensioni circuito interne mm. 80 x 26 x 16
 Alimentazione 12/24 Vac/dc - 60 mA con un led acceso
 Segnalazione rosso / verde a led ad alta efficienza di diametro mm. 20
 Jumper di selezione a luce fissa o lampeggiante
 Comandi per la selezione del led con contatti N.A.

55010

Frontale argento

99,00

55010N

Frontale nero

99,00

55010GD

A richiesta :

Frontale anodizzato oro

104,00**Semaforo Rosso / Verde con pulsante**

Frontale in alluminio anodizzato
 Dimensioni esterne mm. 140 x 40 x 5
 Dimensioni circuito interne mm. 100 x 26 x 16
 Caratteristiche elettriche e funzionali della sezione semaforica sono le stesse dell'articolo 55010
 Pulsante di apertura o chiamata con contatto N.A.

55011

Frontale argento

120,00

55011N

Frontale nero

120,00

55011GD

A richiesta :

Frontale anodizzato oro

125,00**Semaforo Rosso / Verde con pulsante di chiamata e portatore citofonico**

Frontale in alluminio anodizzato
 Dimensioni esterne mm. 186 x 40 x 5
 Dimensioni circuito interne mm. 162 x 33 x 16
 Caratteristiche elettriche e funzionali della sezione semaforica sono le stesse dell'articolo 55010

Porter citofonico :

Alimentazione : 12 Vdc - 10 mA in stand-by / 100 mA in funzione
 Pulsante di chiamata con led blu di segnalazione del collegamento con la cornetta
 Sistema amplificato dotato di altoparlante e microfono compatibile con citofoni standard a 5 fili
 Regolazioni separate dei volumi di altoparlante e microfono tramite trimmers

55012

Frontale argento

167,00

55012N

Frontale nero

167,00

55012GD

A richiesta :

Frontale anodizzato oro

172,00

Art.

Euro

**Porter citofonico esterno**

Frontale in alluminio anodizzato
 Dimensioni esterne mm. 105 x 40 x 5
 Dimensioni circuito interne mm. 80 x 33 x 16
 Alimentazione : 12 Vdc - 10 mA in stand-by / 100 mA in funzione
 Pulsante di chiamata con led verde di segnalazione del collegamento con la cornetta
 Sistema amplificato dotato di altoparlante e microfono compatibile con i citofoni standard a 5 fili
 Regolazioni separate dei volumi di altoparlante e microfono tramite trimmers

55013

Frontale argento

120,00

55013N

Frontale nero

120,00

55013GD

A richiesta :

Frontale anodizzato oro

125,00**Semaforo Rosso / Verde con pulsante di apertura, di chiamata e porter citofonico**

Frontale in alluminio anodizzato
 Dimensioni esterne mm. 210 x 40 x 5
 Dimensioni circuito interne mm. 183 x 33 x 16
 Caratteristiche elettriche e funzionali della sezione semaforica sono le stesse dell'articolo 55010

Porter citofonico :

Alimentazione : 12 Vdc - 10 mA in stand-by / 100 mA in funzione
 Pulsante di apertura porta per automatico
 Pulsante di chiamata con led blu di segnalazione del collegamento con l'interno
 Sistema amplificato dotato di altoparlante e microfono compatibile con i citofoni standard a 5 fili
 Regolazioni separate dei volumi di altoparlante e microfono tramite trimmers

55014

Frontale argento

182,00

55014N

Frontale nero


182,00

55014GD

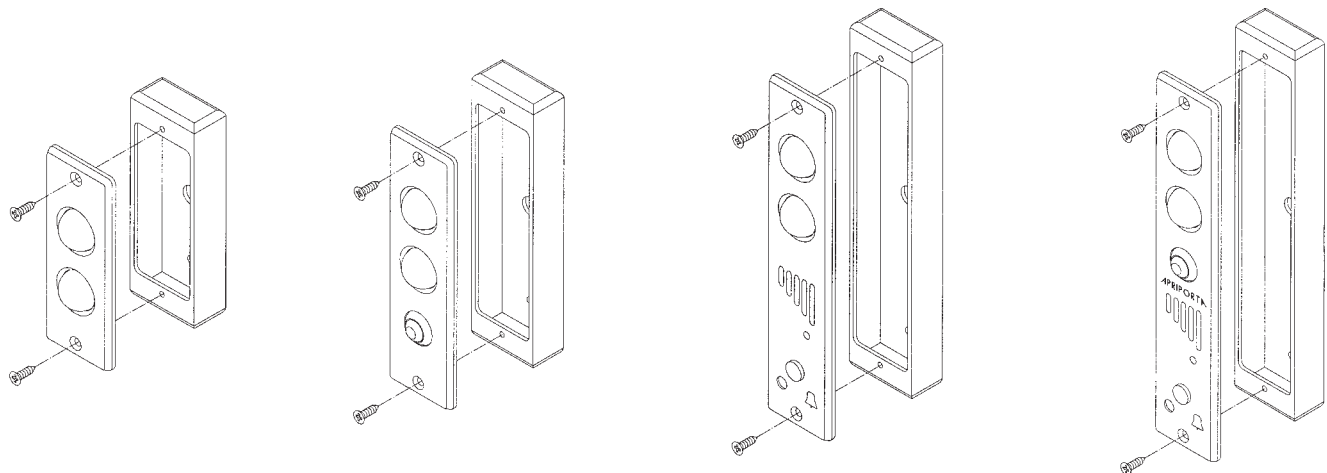
A richiesta :

Frontale anodizzato oro

187,00

	Art.		Euro
		Pulsante per apertura porta Frontale in alluminio anodizzato Dimensioni esterne: mm. 105 x 40 x 5 Dimensioni profondità interna: mm. 23 Pulsante con contatto di apertura C./N.A./N.C. Caratteristiche elettriche: 5A a 250 Vac - 6 A a 24 Vdc	
	55017	Frontale argento con serigrafia "Apriporta"	73,00
	55017N	Frontale nero con serigrafia "Apriporta"	73,00
	55017GD	A richiesta : Frontale anodizzato oro con serigrafia "Apriporta"	78,00
		Pulsante per apertura porta disabili Frontale in alluminio anodizzato Dimensioni esterne: mm. 105 x 40 x 5 Dimensioni profondità interna: mm. 23 Pulsante con contatto di apertura C./N.A./N.C. Caratteristiche elettriche: 5A a 250 Vac - 6 A a 24 Vdc	
	55017D	Frontale argento con serigrafia "Apriporta" e segnale disabili	73,00
	55017DN	Frontale nero con serigrafia "Apriporta" e segnale disabili	73,00
	55017DGD	A richiesta : Frontale anodizzato oro con serigrafia "Apriporta" e segnale disabili	78,00
		Pulsante FIRE-sblocca porta per porte tagliafuoco Frontale in alluminio anodizzato Dimensioni esterne: mm. 105 x 40 x 5 Dimensioni profondità interna: mm. 23 Pulsante con contatto di apertura C./N.A./N.C. Caratteristiche elettriche: 5A a 250 Vac - 6 A a 24 Vdc	
	55018	Frontale argento con serigrafia "Chiudi porta"	73,00
	55018N	Frontale nero con serigrafia "Chiudi porta"	73,00
	55018GD	A richiesta : Frontale anodizzato oro con serigrafia "Chiudi porta"	78,00
		Pulsante apriporta antivandalico per USCITA Frontale in acciaio inox Dimensioni esterne: mm. 85 x 85 x 2 Dimensioni profondità interna: mm. 28 Pulsante con contatto di apertura C./N.A./N.C. Caratteristiche elettriche: 5A a 250 Vac - 6 A a 24 Vdc Pulsante rotondo in acciaio inox con bordo in plastica verde e serigrafia "Uscita" di colore verde	
	55020	Serigrafia "Uscita" di colore verde	65,00
	55020NT	Neutro senza serigrafia	
		Scatola per pulsante da incasso/applicare Corpo : in alluminio colore argento Dimensioni : mm. 85,5 x 85,5 x 38,5 Impiego: scatola da incasso o da applicare per pulsante art. 55020	
	01780		14,00

	Art.		Euro
	55040	<p>Supporto con microinterruttore per cilindro sagomato</p> <p>Corpo in ABS con placca frontale di copertura in acciaio inox Dimensioni : mm 110 x 38 x 39 (profondità) Contatto in uscita C./N.A./N.C. monostabile Dimensione cilindro sagomato utilizzabile: mm. 45 (35 + 10)</p> <p>Impiego : Selettore a chiave per l'attivazione di apparati a comando elettrico</p>	30,00
	05540	<p>Scatola per supporto cilindro da incasso/applicare</p> <p>Corpo : in alluminio colore argento Dimensioni : mm. 110 x 38 x 46</p> <p>Impiego: scatola da incasso o da applicare per supporto art. 55040</p>	15,00
	<p>05501 05502 05503 05504</p> <p>05501N 05502N 05503N 05504N</p> <p>Art. + GD</p>	<p>Scatole da applicare per sistema semaforico Profilo</p> <p>Dimensioni esterne : mm. 40 x 20 x lunghezza frontale semaforo Scatola in alluminio anodizzato argento :</p> <p>Per articolo 55010 - 55013 Per articolo 55011 Per articolo 55012 Per articolo 55014</p> <p>Scatola anodizzata elettrocolore nero :</p> <p>Per articolo 55010N - 55013N Per articolo 55011N Per articolo 55012N Per articolo 55014N</p> <p>A richiesta : Scatola anodizzato oro (es. 55010GD)</p>	<p>34,30 35,30 39,50 41,60</p> <p>34,30 35,30 39,50 41,60</p> <p>+ 11,50</p>



NOVITA'



Art.		Euro
OP04500 56	<p>Semaforo Alt / Avanti (Intercambiabile con semafori tipo Corni)</p> <p>Frontale in alluminio con pellicola in policarbonato nera Dimensioni esterne mm. 195 x 40 x 2,5 Dimensioni circuito interne mm. 175 x 37 x 30 Alimentazione 12/24 Vac/dc – 25 mA con scritta Alt accesa / 25 mA con scritta Avanti accesa Illuminazione scritte con led rossi / verdi ad alta efficienza Jumper di selezione a luce fissa o lampeggiante Comandi per la selezione dei led con contatti N.A.</p>	160,00

NOVITA'



OP04500 58	<p>Semaforo Alt / Avanti con predisposizione citofono (Intercambiabile con semafori citofonici tipo Corni)</p> <p>Frontale in alluminio con pellicola in policarbonato nera Dimensioni esterne mm. 195 x 40 x 2,5 Dimensioni circuito interne mm. 135 x 37 x 25 Alimentazione 12/24 Vac/dc – 25 mA con scritta Alt accesa / 25 mA con scritta Avanti accesa Illuminazione scritte con led rossi / verdi ad alta efficienza Jumper di selezione a luce fissa o lampeggiante Comandi per la selezione dei led con contatti N.A. Con altoparlante e microfono Pulsante di chiamata con contatto N.A. Da abbinare ad art. 05515 (vedi pag. 121)</p>	230,00
------------	---	--------

NOVITA'



OP04501 56	<p>Semaforo Rosso / Verde (Intercambiabile con semafori tipo Corni)</p> <p>Frontale in alluminio con pellicola in policarbonato nera Dimensioni esterne mm. 160 x 40 x 2,5 Dimensioni circuito interne mm. 100 x 36 x 22 Alimentazione 12/24 Vac/dc – 25 mA con simbolo rosso acceso / 25 mA con simbolo verde acceso Illuminazione simboli con led rossi / verdi ad alta efficienza Jumper di selezione a luce fissa o lampeggiante Comandi per la selezione del led con contatti N.A.</p>	140,00
------------	--	--------

NOVITA'



OP04501 58	<p>Semaforo Rosso / Verde con predisposizione citofono (Intercambiabile con semafori citofonici tipo Corni)</p> <p>Frontale in alluminio con pellicola in policarbonato nera Dimensioni esterne mm. 160 x 40 x 2,5 Dimensioni circuito interne mm. 141 x 37 x 26 Alimentazione 12/24 Vac/dc – 25 mA con simbolo rosso acceso / 25 mA con simbolo verde acceso Illuminazione simboli con led a led rossi / verdi ad alta efficienza Jumper di selezione a luce fissa o lampeggiante Comandi per la selezione dei led con contatti N.A. Con altoparlante e microfono Pulsante di chiamata con contatto N.A. Da abbinare ad art. 05515 (vedi pag. 121)</p>	210,00
------------	---	--------

	Art.		Euro
	05512	<p>Centralina elettronica di gestione per collegamenti citofonici multipli</p> <p>Scatola in ABS di colore bianco Dimensioni: mm. 111 x 72 x 29 Collegabile con morsettiera a vite a n° 4 porter citofonici esterni (art. 55012, 55013, 55014) Collegabile con plug a 8 poli a n° 3 cornette citofoniche multiporta interne (art. 05514) Alimentazione : 12 Vdc – 40 mA in stand-by 200 mA in comunicazione</p> <p>Impiego: la centralina permette la gestione di n°4 postazioni citofoniche esterne e di n° 3 cornette citofoniche interne. La chiamata proveniente da una postazione citofonica esterna viene segnalata sulle cornette multiporta tramite una segnalazione acustica e visiva a led. La prima cornetta che viene alzata si mette in comunicazione con la postazione esterna chiamante, escludendo le altre 2 cornette. Ulteriori chiamate durante la conversazione vengono segnalate sulle 3 cornette e messe in attesa secondo la priorità di arrivo.</p>	172,00
	05513	<p>Cornetta citofonica</p> <p>Corpo in ABS di colore bianco Collegamento citofonico con impianto standard a 5 fili Alimentazione : 12 Vdc da porter citofonico Buzzer interno di chiamata a 12 Vdc Collegamento diretto con la postazione chiamante Pulsante N.A. per la funzione di contatto di apertura per una elettroserratura</p>	74,00
	05514	<p>Cornetta citofonica Multiporta</p> <p>Corpo in ABS di colore bianco Collegamento alla centralina multiporta art. 05512 tramite connettori plug a 8 poli Alimentazione : 12 Vdc da centralina citofonica Segnalazioni di chiamata visive tramite led di colore verde Buzzer interno di chiamata a 12 Vdc Pulsante per la funzione di selezione a una delle postazioni citofoniche esterne e per la selezione "mute" segnalato da led rosso per il disinserimento del buzzer</p>	275,00
	05515	<p>Amplificatore porter citofonico esterno</p> <p>Scatola in ABS nera, dimensioni esterne mm. 120 x 56 x 30 Dimensioni circuito interne mm. 80 x 33 x 16 Alimentazione : 12 Vdc - 10 mA in stand-by / 100 mA in funzione Ingresso pulsante di chiamata con led blu di segnalazione del collegamento con la cornetta Sistema amplificatore per altoparlante e microfono compatibile con i citofoni standard a 5 fili Regolazioni separate dei volumi di altoparlante e microfono tramite trimmers</p> <p>Impiego: porter citofonico per semafori art. OP04500 58 e OP04501 58</p>	100,00
	05516 05516L	<p>Base per cornetta citofonica</p> <p>Base in acciaio verniciato nero per il fissaggio della cornetta citofonica alle consolle di comando</p> <p>Per consolle art. 54611 e 54612</p> <p>Per consolle art. 54613 e 54614.</p> <p>Fornita con viti per il fissaggio alla cornetta e alla consolle</p>	40,00 48,00

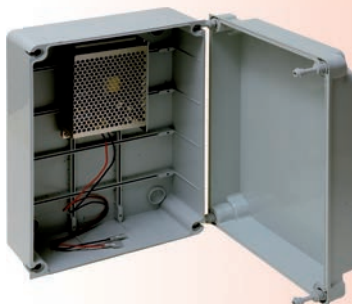



	Art.		Euro
	05258	<p>Circuito a relè per comando di apertura da citofono</p> <p>Dimensioni circuito: mm. 58 x 15 x 18 Alimentazione in ingresso: 9 – 12 Vac/dc Uscita: da relè con contatto pulito C./N.A./N.C.</p> <p>Impiego: questo circuito permette di trasformare il contatto a 12 Vac per l'attivazione delle tradizionali elettroserature proveniente dal sistema citofonico, a contatto pulito N.A. necessario per l'attivazione del comando di apertura dell'elettropistone. Abbinabile a tutti gli elettromagneti della serie Safety, a tutti gli elettropistoni della serie Quadra (abbinata alla propria centralina di comando), Prima, Classica, Maxima (abbinata alla propria centralina di comando), Ouverture</p>	36,00
	05259	<p>Circuito contatto sensore magnetico</p> <p>Dimensioni circuito: mm. 50 x 40 x 20 Scatola in ABS dimensioni mm. 120 x 58 x 30 Alimentazione in ingresso: 12 Vdc (Vmax 13,8) – 24 Vdc su richiesta Corrente di comando minima: 0,5 mA –IN / 1 mA +IN Corrente assorbita 28 mA Uscita: da relè con contatto pulito C./N.A./N.C. Corrente contatto a relè: 10 A - 28 Vdc / 120 Vac</p> <p>Impiego: questo circuito permette di trasformare il contatto N.A. del sensore magnetico in contatto a relè pulito N.A. necessario per attivare una segnalazione. Abbinabile a tutti gli elettropistoni della serie Quadra, Prima, Classica, Maxima o ai sensori magnetici art. 02221 e 02223</p>	18,00
	05260	<p>Circuito temporizzatore porte automatiche</p> <p>Dimensioni circuito: mm. 71 x 48 x 16 Scatola in ABS dimensioni mm. 120 x 56 x 30 Alimentazione in ingresso: 12/24 Vac/dc Uscita: da relè con contatto pulito C./N.A./N.C. Regolazione della temporizzazione del ritardo attivazione relè da 0 a 60 sec. Regolazione della temporizzazione del attivazione relè da 0 a 60 sec.</p> <p>Impiego: questo circuito permette di abbinare ad una elettroseratura di sicurezza della serie Quadra, Prima, Classica, Maxima una motorizzazione di apertura della porta. La conferma di avvenuta apertura del catenaccio dell'elettroseratura genera, dopo un tempo impostato, l'attivazione di un contatto impulsivo del relè per l'apertura della motorizzazione</p>	50,00
	05261	<p>Circuito sintesi vocale</p> <p>Dimensioni circuito: mm. 110 x 73 x 20 Scatola in ABS dimensioni mm. 145 x 85 x 30 Alimentazione in ingresso: 12/24 Vac/dc Assorbimento corrente: 30 mA in stand-by /fino a 200 mA con messaggio attivo Microfono a bordo scheda per la registrazione dei messaggi Pulsanti a bordo scheda per l'attivazione della registrazione Selettore registrazione/riproduzione Uscita amplificata per il collegamento diretto ad un altoparlante Potenza di uscita 1 W – 4 ohm 4 ingressi N.A. per l'attivazione della riproduzione Tempo totale dei messaggi : 40 sec. Led giallo di indicazione riproduzione (Play) Led rosso di indicazione registrazione (Rec)</p> <p>Impiego: questo circuito permette di registrare direttamente fino a 4 messaggi vocali, attivabili per la riproduzione da altrettanti contatti puliti</p>	107,00

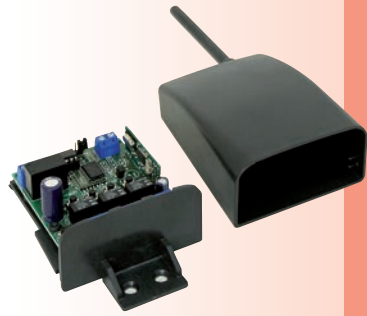



	Art.		Euro
	02221	<p>Sensore magnetico da infilare</p> <p>Sensore magnetico per la verifica di allineamento porta Corpo filettato in ottone Supporti di fissaggio in ABS nero Dimensioni supporto : mm. 50 x 20 x 3 Dimensione profondità interna : mm. 28 Sensore e magnete regolabili in estensione Collegamento a 2 fili Uscita contatto N.A. (N.C. con calamita) Portata massima: 200 Vdc / 500 mA (10 VA max) su carico resistivo Temperatura di funzionamento: -5/+ 50 °C Distanza di funzionamento: 12 mm.</p>	52,00
	02223	<p>Sensore magnetico da applicare</p> <p>Sensore magnetico per la verifica di allineamento porta Supporto per il fissaggio applicato in contenitore in plastica bianca Dimensioni supporto mm. 60 x 16 x 5 Collegamento a 2 fili Uscita contatto N.A. (N.C. con calamita) Portata massima: 200 Vdc / 500 mA (10 VA max) su carico resistivo Temperatura di funzionamento: +5/+40 °C Distanza di funzionamento: 4 mm.</p>	18,00
	02224	<p>Contatto a sfera</p> <p>Contatto meccanico per la segnalazione di stato porta Involucro e sfera in plastica di colore bianco Dimensioni corpo mm. 30 x diametro 20 Frontale in plastica mm. 42 x 22,5 x 2,5 Uscita contatto C./N.A./N.C. Portata massima: 1,5 A – 250 V Fornito con 15 cm. di cavo a tre fili</p>	23,00
	02225	<p>Contatto a sfera</p> <p>Contatto meccanico per la segnalazione di stato porta Dimensioni corpo mm. 28 x diametro 20 Frontale in acciaio inox mm. 42 x 23 x 3 Corpo in alluminio ossidato - ossidazione anodica a spessore Sfera in acciaio temprato Regolazione corpo sfera 10 mm. Uscita contatto C./N.A./N.C. Portata massima: 1,5 A – 250 V Fornito con 15 cm. di cavo a tre fili</p>	56,00

	Art.		Euro
	08600	Passacavo a scomparsa Flessibile a molla in acciaio cromato con diametro interno mm. 12 Scatola di inserimento nel profilo porta in acciaio cromato Dimensioni scatola da infilare : mm. 260 x 24 x 16 Impiego: passacavi a scomparsa per il passaggio diretto dei fili fra anta e telaio	31,00
	08605	Passacavo a scomparsa Flessibile a molla in acciaio cromato con diametro interno mm. 11 Frontale e corpo in acciaio verniciato nero Lunghezza tubo mm. 88 Impiego: passacavi a scomparsa per il passaggio diretto dei fili fra anta e telaio	24,00
	08608	Passacavo solo flessibile da esterno Flessibile a molla in acciaio inox con diametro esterno mm. 9,5 e diametro interno mm. 7 - Lunghezza mm. 214 Impiego: passacavi da esterno per il passaggio diretto dei fili fra anta e telaio	45,00
	08610 08619 08620	Passacavo solo flessibile da esterno Flessibile a molla in acciaio cromato con diametro esterno mm. 14 e diametro interno mm. 12 Lunghezza mm. 250 Lunghezza mm. 420 Lunghezza mm. 600 Impiego: passacavi da esterno per il passaggio diretto dei fili fra anta e telaio	27,00 31,00 31,00
	08630	Passacavo solo flessibile da esterno Flessibile a molla in acciaio cromato con terminali di fissaggio in plastica nera Dimensione terminali : mm. 35 x 30 x 13 Diametro interno mm. 8 Lunghezza mm. 430 Impiego: passacavi da esterno per il passaggio diretto dei fili fra anta e telaio	23,00
	08640 08641	Passacavo solo flessibile da esterno Flessibile a molla in acciaio cromato con terminali di fissaggio in fusione di alluminio Dimensione terminali : mm. 47 x 39 x 22 Diametro interno mm. 8 Lunghezza mm. 560 Lunghezza mm. 710 Impiego: passacavi da esterno per il passaggio diretto dei fili fra anta e telaio	32,00 36,00
 NOVITA'	08650	Contatti a molla a due poli Corpi in ABS colore nero Frontali dimensioni mm. 47 x 16 x 4 Tensione : 12/24 Vac/dc - Portata massima : 5A Impiego: Contatti elettrici a molla in ottone nichelato per il passaggio dell'alimentazione da telaio a porta. Da utilizzare con elettroserrature tradizionali a 12Vac. Fornito con n°2 spessori mm. 5 e n°2 spessori mm. 2 <u>Non può essere usato con serrature elettroniche o motorizzate</u>	6,60
	08700	Sfera antirimbalo Sfera con sistema di regolazione a molla per l'inserimento su porte ad anta. Corpo in acciaio nichelato Frontale sfera ed incontro in acciaio inox Dimensioni frontali : mm. 55 x 25 x 3 Profondità del corpo sfera : mm. 30 Impiego: sistema anti-rimbalo per porte ad anta dotate di serrature elettroniche con richiusura tramite sensore di allineamento. Ideale per porte pesanti dove l'allineamento è reso difficoltoso da eccessivi rimbalzi dell'anta durante l'accostamento che possono pregiudicare il buon funzionamento dell'elettroserratura.	33,00

	Art.	Euro
	<p>Contropiastra per elettropistoni serie Quadra Micro</p> <p>02208 02208R</p> <p>Contropiastra in acciaio inox mm. 80 x 25 x 3 Senza magneti Con magneti regolabile in estensione</p>	<p>27,00 31,00</p>
	<p>Contropiastra per elettropistoni serie Quadra</p> <p>02218 02218R</p> <p>Contropiastra in acciaio inox mm. 100 x 40 x 3 Senza magneti Con magneti regolabile in estensione</p>	<p>27,00 31,00</p>
	<p>Contropiastra per elettropistoni serie Prima e Classica con magneti fissi</p> <p>02258D 02258DSA</p> <p>Contropiastra in acciaio inox mm. 150 x 25 x 3 * Contropiastra in acciaio inox mm. 150 x 25 x 3 con sfera anti-rimbalzo</p> <p>* Con magneti a disco fisso (fornita standard nella confezione degli elettropistoni serie 246, 248, 256, 258, 259, 268, 278)</p>	<p>34,00 56,00</p>
	<p>Contropiastra per elettroserrature serie Maxima</p> <p>02255</p> <p>Contropiastra in acciaio inox con sfera anti-rimbalzo (corsa regolabile in uscita mm. 15) Dimensioni: mm. 216 x 30 x 3</p>	<p>37,00</p>

Art.		Euro
	<p>Teca per attivazione allarme a pressione con ripristino manuale</p> <p>Scatola in ABS Dimensioni mm. 99 x 95 x 43 Contatto in scambio interno C./N.A./N.C. Riarmo manuale del contatto Grado di protezione : IP41 Coperchio trasparente in plexiglass per la protezione del pulsante di attivazione della teca</p> <p>05110R 05110V</p> <p>Scatola di colore rosso (per il collegamento ad impianti anti-incendio) Scatola di colore verde (per il collegamento ad uscite di emergenza)</p> <p>Impiego: la pressione sulla placca frontale in plastica attiva la commutazione del contatto elettrico</p> <p>Conformità : EN54-11 (solo art. 05110R)</p>	<p>22,00 22,00</p>
	<p>Trasformatore per elettroserratura serie Maxima</p> <p>Dimensioni: mm. 110 x 75 x 68 Tensione primario : 230 Vac - 50/60 Hz. Tensione secondario : 10 Vac Potenza : 65 V.A. - Classe di isolamento : II° Carter in materiale plastico autoestinguente Morsettiera con connessioni a vite</p> <p>05210</p> <p>Impiego: trasformatore di alimentazione in corrente alternata per centralina elettronica di comando art. 54250 (ricambio per l'art. 54255) serie Maxima</p>	<p>44,00</p>
	<p>Trasformatore per incontri elettrici serie Omnia</p> <p>Dimensioni: mm. 70 x 58 x 40 Tensione primario : 230 Vac - 50/60 Hz. Tensione secondario : 12 Vac Potenza : 10 V.A. - Classe di isolamento : II° Carter in materiale plastico autoestinguente Morsettiera con connessioni a vite</p> <p>05211</p> <p>Impiego: trasformatore di alimentazione in corrente alternata per incontri elettrici serie Omnia</p>	<p>31,00</p>
<p>NOVITA'</p> 	<p>Timer programmabile settimanale con calendario</p> <p>Alimentazione 230 Vac Uscita : relè in scambio con contatti C. / N.A. / N.C. Portata relè : 250 Vac / 16 A - 12 Vdc / 4 A Batteria interna al litio con riserva di ricarica di 5 anni senza alimentazione Data e ora pre-impostata Cambio automatico ora solare/ora legale Programmazione settimanale e giornaliera Calendario interno per la disabilitazione nei giorni festivi infrasettimanali Programmazione oraria per ora e minuti Chiave di programmazione e salvataggio dati memorizzati</p> <p>05301C</p> <p>Impiego: timer settimanale per l'apertura e la chiusura automatica delle elettroserrature secondo orari pre-impostati. Abbinabile ad elettromagneti, incontri elettrici in corrente continua ed elettropistoni.</p>	<p>230,00</p>

	Art.		Euro
	<p>05312 05324 05325</p>	<p>Alimentatore Switching per batteria tampone</p> <p>Contenitore a parete in ABS grigio ispezionabile Dimensioni : mm. 300 x 225 x 130 Alimentatore stabilizzato in tecnologia switching Ingresso in alternata : 230 Vac Uscita prevista per carica batteria con circuito di controllo della tensione di carica Protezione contro i sovraccarichi Protezione contro i cortocircuiti</p> <p>Uscita :</p> <p>12 Vdc (13,8 Vdc) / 3 A 24 Vdc (27,6 Vdc) / 1,1 A 24 Vdc (27,6 Vdc) / 2,5 A</p>	<p>246,00 251,00 260,00</p>
	<p>05320 05330 05331 05332</p>	<p>Alimentatore Switching</p> <p>Scatola in metallo con fori di aerazione Alimentatore stabilizzato in tecnologia switching Ingresso in alternata : 230 Vac Uscita prevista per carica batteria con circuito di controllo della tensione di carica Protezione contro i sovraccarichi Protezione contro i cortocircuiti</p> <p>Uscita :</p> <p>12 Vdc (13,8 Vdc) / 3 A – dimensione mm. 130 x 97 x 38 24 Vdc (27,6 Vdc) / 1,1 A – dimensione mm. 90 x 51 x 27 24 Vdc (27,6 Vdc) / 2,5 A – dimensione mm. 160 x 97 x 38 24 Vdc (27,6 Vdc) / 6,5 A – dimensione mm. 198 x 110 x 50</p>	<p>135,00 140,00 149,00 161,00</p>
	<p>05346</p>	<p>Alimentatore – Plug-In</p> <p>Alimentatore 230 Vac – 12 Vdc / 500 mA Impiego: ricambio per sistema contapersone art. 59000 e 59010</p>	<p>49,00</p>
	<p>00112 00212 00712</p>	<p>Batterie</p> <p>Batterie a secco a 12 Vdc ricaricabili</p> <p>Potenza : 1,2 Ah per art. 55611 e art. 52002 (mm. 97 x 42 x 53) Potenza : 2,2 Ah (mm.177 x 60 x 35) Potenza : 7 Ah (mm.151 x 94 x 65)</p>	<p>37,00 40,40 48,60</p>

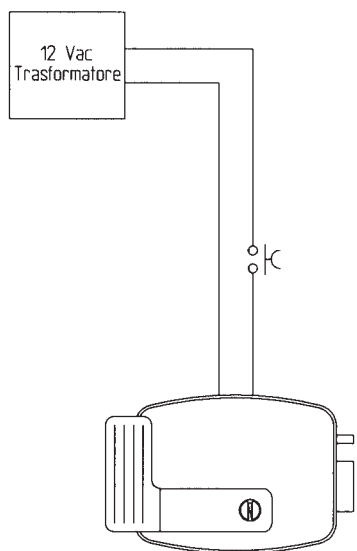
	Art.	Euro
	<p>Ricevitore quadricanale</p> <p>Scatola in ABS colore nero Dimensioni della scatola: 200 x 75 x 40 Dimensioni circuito: mm. 58 x 58 Alimentazione: 12/24 Vac/dc Corrente: 50 mA max con relè attivi Frequenza : 433,92 MHz Codici memorizzabili: 199 differenti con codice standard da 12-64 bit o Rolling Code Uscita: tramite contatti a relè C./N.A. in modo impulsivo o bistabile o bistabile temporizzato N° 1 Relè in scambio C./N.A./N.C. con portata 5A N° 3 Relè con contatto C./N.A. con portata 1A Portata: 50/80 metri con antenna a filo fornita in confezione</p> <p>Funzionamento: ricevitore a quattro canali ad autoapprendimento per la gestione di quattro comandi separati di apertura (esempio: apertura separata delle due porte di un interblocco e di due porte singole)</p>	80,00
	<p>Ricevitore bicanale</p> <p>Scatola in ABS colore nero Dimensioni della scatola: 200 x 75 x 40 Dimensioni circuito: mm. 58 x 58 Alimentazione: 12/24 Vac/dc Corrente: 50 mA max con relè attivi Frequenza : 433,92 MHz Codici memorizzabili: 199 differenti con codice standard da 12-64 bit o Rolling Code Uscita: tramite contatti a relè C./N.A. in modo impulsivo o bistabile o bistabile temporizzato N° 1 Relè in scambio C./N.A./N.C. con portata 1A N° 1 Relè con contatto C./N.A. con portata 1A Portata: 50/80 metri con antenna a filo fornita in confezione</p> <p>Funzionamento: ricevitore a due canali ad autoapprendimento per il doppio comando separato di apertura (esempio: apertura separata delle due porte di un interblocco)</p>	72,00
	<p>Mini ricevitore monocanale</p> <p>Scatola in ABS colore nero Dimensioni della scatola: 70 x 46 x 21 Dimensioni circuito: mm. 48 x 33 x 15 Alimentazione: 12/24 Vac/dc Corrente: 50 mA max con relè attivo Frequenza : 433,92 MHz Codici memorizzabili: 23 differenti o Rolling Code Uscita: tramite contatti a relè C./N.A. in modo stabile o bistabile Portata: 50/80 metri Antenna a filo fornita in confezione</p> <p>Funzionamento: ricevitore a singolo canale ad autoapprendimento per il comando di apertura di una porta</p>	62,00
	<p>Mini ricevitore monocanale</p> <p>Scatola in ABS colore nero Dimensioni della scatola: mm. 77 x 37 x 21 Dimensioni circuito: mm. 47 x 26 Alimentazione: 12/24 Vac/dc Corrente: 50 mA max con relè attivo Frequenza : 433,92 MHz Codici memorizzabili: 23 differenti o Rolling Code Uscita: tramite contatti a relè C./N.A. in modo stabile o bistabile Portata: 50/80 metri Antenna a filo fornita in confezione</p> <p>Funzionamento: ricevitore a singolo canale per il comando di apertura di una porta</p> <p>Impiego: permette, in modo estremamente semplice, di comandare tramite un radiocomando una qualsiasi elettroserratura senza l'ausilio di un ulteriore alimentatore supplementare. Per questo può essere applicato anche su elettroserrature già installate.</p>	62,00

	Art.		Euro
	<p>55420 55420RC</p>	<p>Radiocomando bicanale Corpo in policarbonato colore argento e nero Corpo in policarbonato colore argento e nero Dimensioni : mm. 53 x 26 x 14 Led rosso di indicazione della pressione dei pulsanti Alimentazione: pila a 6 V alcalina tipo 11A Frequenza : 433,92 MHz Codifica: autoapprendimento e autogenerazione dei codici Codifica standard fino a 96 bit Codifica Rolling Code Funzionamento: radiocomando a due canali separati ideale per poter operare singolarmente sui comandi di apertura di due porte distinte Impiego: abbinabile a tutti i ricevitori serie 554</p>	<p>36,00 42,00</p>
	<p>55421 55421RC</p>	<p>Radiocomando quadricanale Corpo in policarbonato colore nero Dimensioni : mm. 63 x 36 x 14 Led rosso di indicazione della pressione dei pulsanti Alimentazione: pila a 6 V alcalina tipo 11A Frequenza : 433,92 MHz Codifica: autoapprendimento e autogenerazione dei codici Codifica standard fino a 96 bit Codifica Rolling Code Funzionamento: radiocomando a quattro canali separati ideale per poter operare singolarmente sui comandi di apertura di quattro porte distinte Impiego: abbinabile a tutti i ricevitori serie 554</p>	<p>40,00 46,00</p>

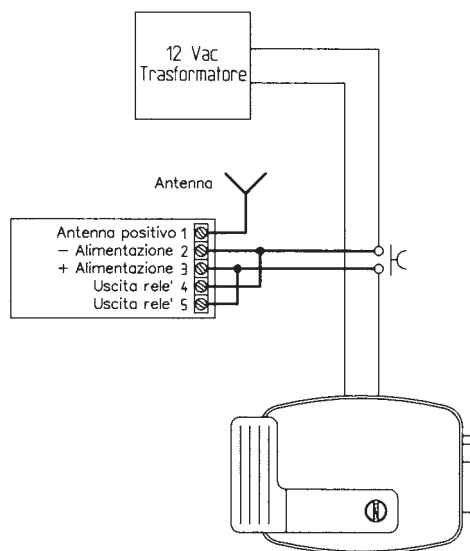
TELECOMANDO - ESEMPIO APPLICATIVO

Mini ricevitore monolocale 55418 per serrature elettriche

PRIMA



DOPO



LINEA HOTEL





Art.

Euro

Elettronica di gestione Modulare Stand - Alone

Elettronica di gestione Stand-Alone per gestire n° 2 lettori :

- lettore di tessere a chip o lettore di trasponders
- lettore di tessere interno camera per abilitazione luce

Scatola in ABS per montaggio su barra DIN

Dimensioni della scatola: mm. 90 x 70 x 58

Distanza remotabile dal terminale di lettura : fino a 10 mt.

Alimentazione a 230 Vac

Real time clock per il mantenimento a batteria tampone di data e ora

Uscita alimentazione 12 Vdc/250 mA impulsivo per elettroserrature

Uscita alimentazione 24 Vdc per lettori di tessera

Uscita presenza cliente

Uscita led non disturbare

Uscita campanello

Uscita per luce di cortesia

Ingresso tasto "Non disturbare" (da pulsante su attivatore di corrente o da contatto remoto)

Ingresso N.A. per tirante di allarme bagno

55510

Centralina gestione camera

194,00

55510ZC

Centralina gestione Zona Comune

194,00

Impiego: questa serie di sistemi per il controllo degli accessi, integra in modo molto semplice la tecnologia delle tessere a chip o a trasponder nella gestione tipica delle aperture delle camere per le utenze alberghiere che si vogliono dotare di un sistema controllato delle aperture.



55513

Lettore di tessere a chip

Lettore ad inserimento in ABS di colore nero

Pellicola frontale in policarbonato colore argento

Lettore per scatola ad incasso 3 posti (da specificare la serie civile da incasso utilizzata) – Fornito senza placca frontale

Dimensioni: mm. 66 x 50 x 44

Alimentazione e comandi: 24 Vdc da elettronica art. 55510

Collegamento con la centrale: RS-485

Uscita con contatto e relè C./N.A. – 5 A per attivazione luci di cortesia o apertura porta

Pulsante di chiamata

Led rosso per la visualizzazione di occupato

Led rosso per la visualizzazione di non disturbare

Led giallo per la visualizzazione di allarme

Led verde per la visualizzazione di apertura porta

Tessere gestibili:

- tessere utente

- tessere di servizio differenziabili per numero utenti

Impiego: lettore esterno camera per l'apertura della porta

194,00



55514

Lettore di tessere a trasponder

Lettore in ABS di colore nero

Pellicola frontale in policarbonato colore argento

Lettore per scatola ad incasso 3 posti (da specificare la serie civile da incasso utilizzata) – Fornito senza placca frontale

Dimensioni: mm. 66 x 50 x 44

Alimentazione e comandi: 24 Vdc da elettronica art. 55510

Collegamento con la centrale: RS-485

Uscita a 24 Vdc per il collegamento ad un relè esterno per attivazione luci di cortesia o apertura porta

Pulsante di chiamata

Led rosso per la visualizzazione di occupato

Led rosso per la visualizzazione di non disturbare

Led giallo per la visualizzazione di allarme

Led verde per la visualizzazione di apertura porta

Badge gestibili:

- tessere utente

- tessere di servizio differenziabili per numero utenti

Impiego: lettore esterno camera per l'apertura della porta

241,00



Art.

Euro

55512

Letto di tessere per attivazione corrente

Versione base

Letto ad inserimento in ABS di colore nero

Pellicola frontale in policarbonato colore argento

Letto per scatola ad incasso 3 posti – Fornito senza placca frontale

Dimensioni: mm. 66 x 50 x 44

Alimentazione e comandi: 24 Vdc da elettronica art. 55510

Collegamento con la centrale tramite 2 fili

Relè a doppio scambio di commutazione interna da 5 A

Led rosso lampeggiante per la visualizzazione del lettore, led acceso
fisso per la visualizzazione di tessera inseritaFunzione selezionabile per il funzionamento tramite riconoscimento
dimensionale (a richiesta riconoscimento tessera a chip)

Led rosso per la visualizzazione di presenza lettore

Impiego: lettore interno camera per l'attivazione dell'energia elettrica
tramite l'inserimento di una qualsiasi tessera

111,00

55512CH
55512TR**Letto di tessere per attivazione corrente**Letto ad inserimento in ABS di colore nero da infilare su scatole a
parete tipo 503

Pellicola frontale in policarbonato colore argento

Letto per scatola ad incasso 3 posti – Fornito senza placca frontale

Dimensioni: mm. 66 x 50 x 44

Alimentazione e comandi: 24 Vdc da elettronica art. 55510

Collegamento con la centrale: RS-485

Relè di commutazione interna da 5 A (versione 55512CH)

Uscita a 24 Vdc per il collegamento ad un relè esterno di attivazione
(versione 55512TR)Led rosso lampeggiante per la visualizzazione del lettore, led acceso
fisso per la visualizzazione di tessera inseritaLed giallo per la visualizzazione di non disturbare attivabile da
pulsante

Lettore interno con verifica del badge a chip

Lettore interno con verifica del badge a trasponder

Impiego: lettore interno camera per l'attivazione dell'energia elettrica
tramite il riconoscimento di una tessera a chip (versione CH) o il riko-
noscimento di una tessera a trasponder (versione TR)

188,00

243,00

55515
55515SLA
55515SLB**Tessere a chip**

Tessere per utilizzo utente codificabili tramite apposito programmatore

Da abbinare al lettore di tessere art. 55513

Dimensioni: mm. 86 x 54 x 0,8

Neutra

Serigrafia cliente in quadricromia su un lato

Serigrafia cliente in quadricromia su due lati

5,40

7,20

8,70

55516
55516SLA
55516SLB**Tessere a trasponder**

Tessere RFID in tecnologia mayfair per utilizzo utente codificabili

Da abbinare al lettore di tessere art. 55514

Dimensioni: mm. 86 x 54 x 0,8

Neutra

Serigrafia cliente in quadricromia su un lato

Serigrafia cliente in quadricromia su due lati

10,00

12,00

13,50

	Art.		Euro
	55518	<p>Programmatore di tessere a chip per il collegamento al PC</p> <p>Scrittore da tavolo in ABS di colore grigio-bianco Dimensioni della scatola: mm. 78 x 76 x 26 Distanza remotabile dal terminale di lettura: fino a 1,5 mt. Collegamento: tramite porta USB Alimentazione: PC Led per la segnalazione degli stati operativi Completo di software di installazione</p> <p>Impiego: Programmatore di tessere a chip gestibile tramite apposito software direttamente da PC</p>	240,00
	55519	<p>Programmatore di tessere a trasponder per il collegamento al PC</p> <p>Scrittore da tavolo in ABS di colore nero Dimensioni della scatola: mm. 113 x 92 x 20 Distanza remotabile dal terminale di lettura: fino a 1,5 mt. Collegamento: tramite porta USB Alimentazione: tramite PC Led per la segnalazione degli stati operativi Completo di software di installazione</p> <p>Impiego: Programmatore di tessere a trasponder gestibile tramite apposito software direttamente da PC</p>	677,00
	55519POS	<p>Programmatore autonomo di tessere a chip e a trasponder</p> <p>Scrittore autonomo da tavolo in ABS di colore grigio-bianco Dimensioni del programmatore: mm. 210 x 90 x 65 Dimensioni della base carica batterie: mm. 170 x 120 x 40 Display grafico retroilluminato 128 x 64 Lettore e scrittore di tessere a chip e a trasponder incorporato Batterie: 4 al Ni-MH con autoricarica Alimentazione: 12 Vdc Porta seriale RS-232 e RS-485</p> <p>Impiego: Programmatore autonomo di tessere a chip e a trasponder. Non necessita dell'uso del PC. Ideale programmare le tessere per piccole strutture ricettive.</p>	1.260,00

Art.

Euro

Software per gestione da PC

Il programma software Hotel permette la gestione automatizzata dei servizi presenti nelle camere di una struttura ricettiva. Con una semplice ed intuitiva interfaccia utente permette infatti di monitorare la situazione di ogni camera e/o alloggio e di renderla nota all'operatore che ha disposizione un PC centrale situato in postazione remota rispetto alle zone monitorate. Permette inoltre di abilitare o disabilitare l'accesso a determinate aree della struttura tramite l'utilizzo di tessere Chip card o transponder. Il software Hotel offre in particolar modo l'ottimizzazione dei costi e dei consumi d'energia, portando al Gestore un notevole risparmio.

Funzioni:

Programmazione tessere Cliente
 Programmazione tessere Servizi
 Programmazione tessere Annullamento check out
 Inserimento / modifica parametri di accesso
 Verifica tessere
 Elenco stanze disponibili
 Elenco stanze occupate
 Elenco stanze in partenza Check -Out
 Elenco utenti Servizi con relativi parametri di accesso

Visualizzazione della situazione delle stanze per conoscere

- quali e quante sono le camere libere
- quali e quante sono quelle riservate
- la data di check in e la data di check out
- il nominativo del Cliente

Barra degli strumenti con:

- Pulsante di richiamo finestra Tableau
- Pulsante di richiamo finestra Check-In
- Pulsante di richiamo finestra Check-Out
- Pulsante di richiamo finestra Verifica Tessera
- Pulsante di richiamo finestra Aree Comuni
- Pulsante di Uscita da Programma

Finestra per la visualizzazione di tutte le Aree Comuni impostate nel sistema, ordinate per nome. In ogni figura raffigurante la Zona vengono elencati tutti gli accessi associati evidenziando se sono accessi riservati al personale o se sono accessi abilitati anche per i clienti.

Impiego: Software per PC per la gestione e la programmazione di tessere a transponder o a chip

55520

1.300,00



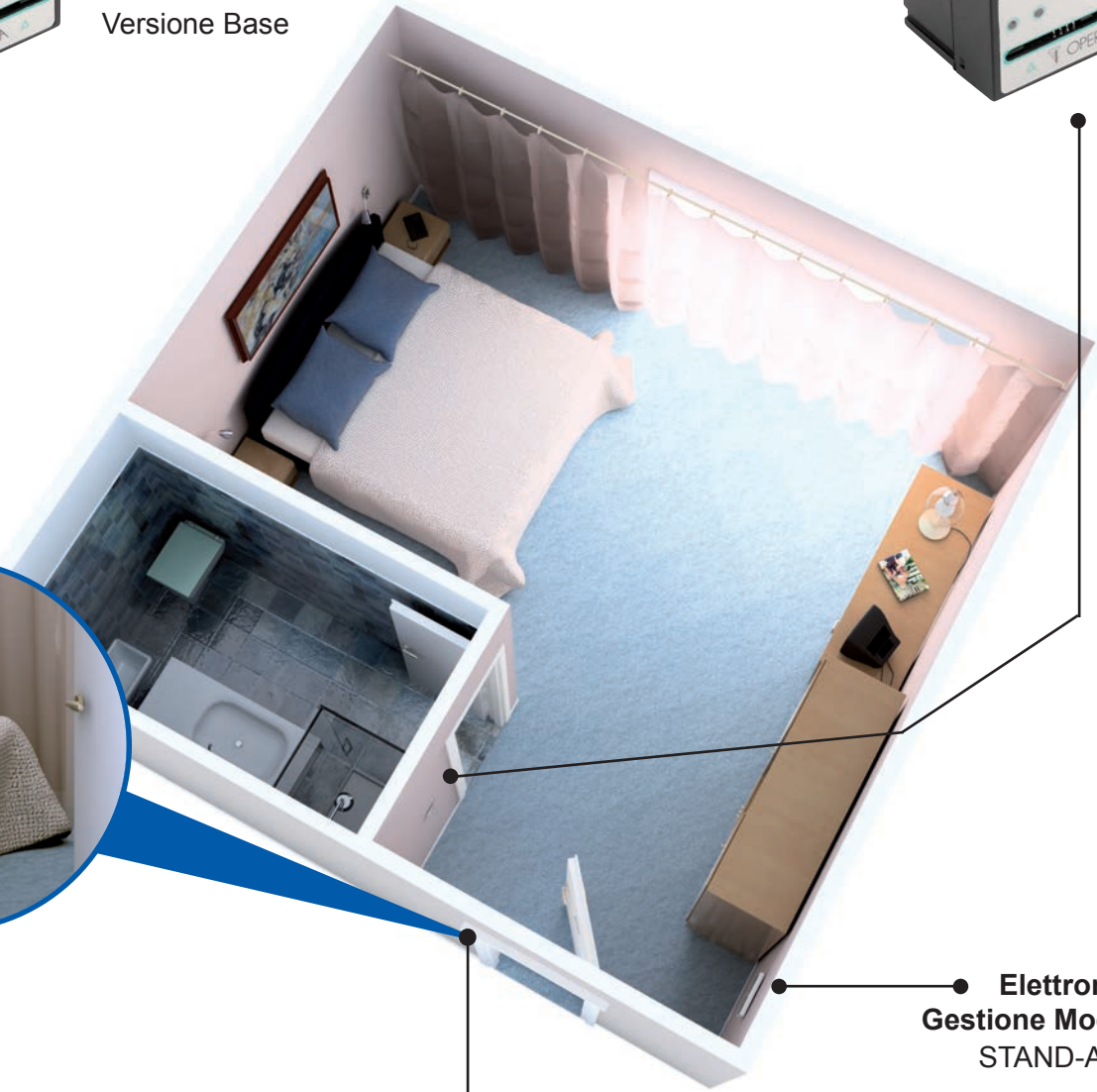
INTERNO



Letto di Badge
ATTIVAZIONE
CORRENTE
Versione Base



Letto di Badge
ATTIVAZIONE
CORRENTE



**● Elettronica di
Gestione Modulare
STAND-ALONE**

ESTERNO



Letto di Badge
A CHIP



Letto di Badge
A TRASPONDER



Badge
A CHIP / A TRASPONDER



ACCESS



Art.

Euro

IN ESAURIMENTO



Periferiche Abbinabili



55612



55612SS



55613



55613AL



55614

Elettronica di gestione Modulare Stand - Alone

Elettronica di gestione Stand-Alone / seriale per il collegamento a n° 2 terminali di lettura (ingresso/uscita) quali lettori di tessere magnetiche, lettori di trasponders o tastiere a codice

Scatola in ABS beige per fissaggio a parete

Dimensioni della scatola: mm. 240 x 150 x 48

Distanza remotabile dal terminale di lettura: fino a 10 mt. (per distanze maggiori è disponibile l'amplificatore di segnale art. 55619)

Alimentazione: da trasformatore esterno a 230 Vac/15 Vac - 20 VA (fornito nella confezione)

Alimentatore interno con carica-batteria tampone

Uscita alimentazione 12 Vac/12 Vdc - 1 A per elettroserrature

Batteria abbinabile su richiesta da 1,2 Ah - Art. 00112

Contatto di uscita a relè C./N.A./N.C. temporizzabile da 1 a 99 sec. per l'azionamento dell'elettroserratura

Ingresso apertura da pulsante

Ingresso N.A. per sensore di anta

Ingresso N.A. per Blocco codici abilitati

Allarme attivabile tramite sensore di anta per apertura forzata (disattivabile via software da menù)

Gestione di 2000 utenti con tessere o codici differenti

Memorizzazione utenti su memoria stato solido su Eeprom (ritenzione minima 10 anni).

Importante: i dati presenti in memoria possono essere copiati e trasferiti su eventuali ampliamenti di sistemi

Circuito Real Time Clock (RTC) per la gestione della data e dell'ora

Display LCD 16 x 2 retroilluminato per le programmazioni e la visualizzazione degli stati operativi del sistema

Tastiera con LCD a bordo (o remotabile) a 4 tasti per la programmazione con le funzioni di:

Up - Down - Program - Enter

Linea seriale RS-232/485 per la connessione ad una stampante di eventi o ad un PC (per lo scarico degli eventi presenti in memoria)

- Possibilità di memorizzare tessere magnetiche codificate in 2° traccia pre-esistenti come per esempio carte di credito, tessere di codici fiscali o tessere appartenenti ad altri sistemi di controlli accessi su standard ISO 2 (se collegato ad un lettore di tessere art. 55613-55613AL da ordinare a parte). Lettura massima dei primi 10 caratteri

- Possibilità di memorizzare trasponders TAG in emulazione ISO2 (se collegato al lettore trasponders art. 55614 da ordinare a parte)

- Possibilità di memorizzare codici PIN in emulazione ISO2 (se collegato alla tastiera a codice art. 55612 - 55612SS da ordinare a parte)

Funzioni:

Programmazione dei menù da tastiera

Accesso in programmazione tramite codice Master

Programmazione tessere / trasponders / codici sempre abilitati

Programmazione per 3 distinte fasce orarie per ciascun utente

Limitazione degli utenti secondo i giorni della settimana

Programmazione tessere a scalare

Inserimento utenti con data di scadenza

Cancellazione utente con possesso di titolo

Cancellazione utente senza possesso di titolo

Cancellazione generale lista utenti

Impostazione ora corrente

Impostazione data corrente

Selezione tempo apertura serratura

Selezione Anti Pass-Back

Selezione impostazione allarme

Selezione impostazione blocco lettori

Lista utenti

Stampa diretta degli ultimi 200 eventi su PC tramite apposito software

55611

Con tastiera di programmazione a bordo

373,00

Art.

Euro



Periferiche Abbinabili



55612



55612SS



55613



55613AL



55614

55611NET

373,00

Elettronica di gestione Modulare Stand - Alone / Net Per una porta

Elettronica gestibile in Stand-Alone per porta singola autonoma e in rete seriale RS-485 per il collegamento fino a 120 porte controllate da PC mediante apposito applicativo software art. 55623
Collegamento a n° 2 periferiche di lettura (ingresso o/uscita) quali lettori di tessere magnetiche, lettori di trasponders o tastiere a codice
Scatola in ABS grigia mm. 160 x 95 x 65 per fissaggio su barra DIN
Distanza remotabile dalle periferiche di lettura: fino a 10 mt. con cavo flat e fino a 500 mt con collegamento delle periferiche (lettori e tastiere) tramite linea seriale RS-485 dedicata Cavo4
Alimentazione principale: 230 Vac
Alimentatore interno con carica-batteria tampone 12 V/1,2 Ah esterna art. 00112
Uscita alimentazione 12 Vdc - 0,5 A max per elettroserrature
Comando elettroserratura: relè C./N.A./N.C. temporizzabile da 1 a 99 sec. o bistabile per l'azionamento dell'elettroserratura
Ingresso N.A. apertura da pulsante
Ingresso N.A. per sensore di anta
Ingresso N.A. per stato serratura
Ingresso N.A. per Blocco codici abilitati
Relè di allarme attivabile tramite sensore di anta per apertura forzata (disattivabile via software da menù)
Memorizzazione utenti su memoria stato solido su Eeprom (ritenzione minima 10 anni).



Importante: i dati presenti in memoria possono essere copiati e trasferiti su eventuali ampliamenti di sistemi se installata in stand-alone



Circuito Real Time Clock (RTC) per la gestione della data e dell'ora
Display LCD 16 x 2 retroilluminato colore blu per le programmazioni e la visualizzazione degli stati operativi del sistema
Tastiera in polycarbonato a membrana a 4 tasti per la programmazione con le funzioni di: Up - Down - Program - Enter
Porta di rete : Net485 per la connessione e la gestione da PC
Porta USB per lo scarico dati su chiavetta degli eventi e della lista utenti presenti in memoria

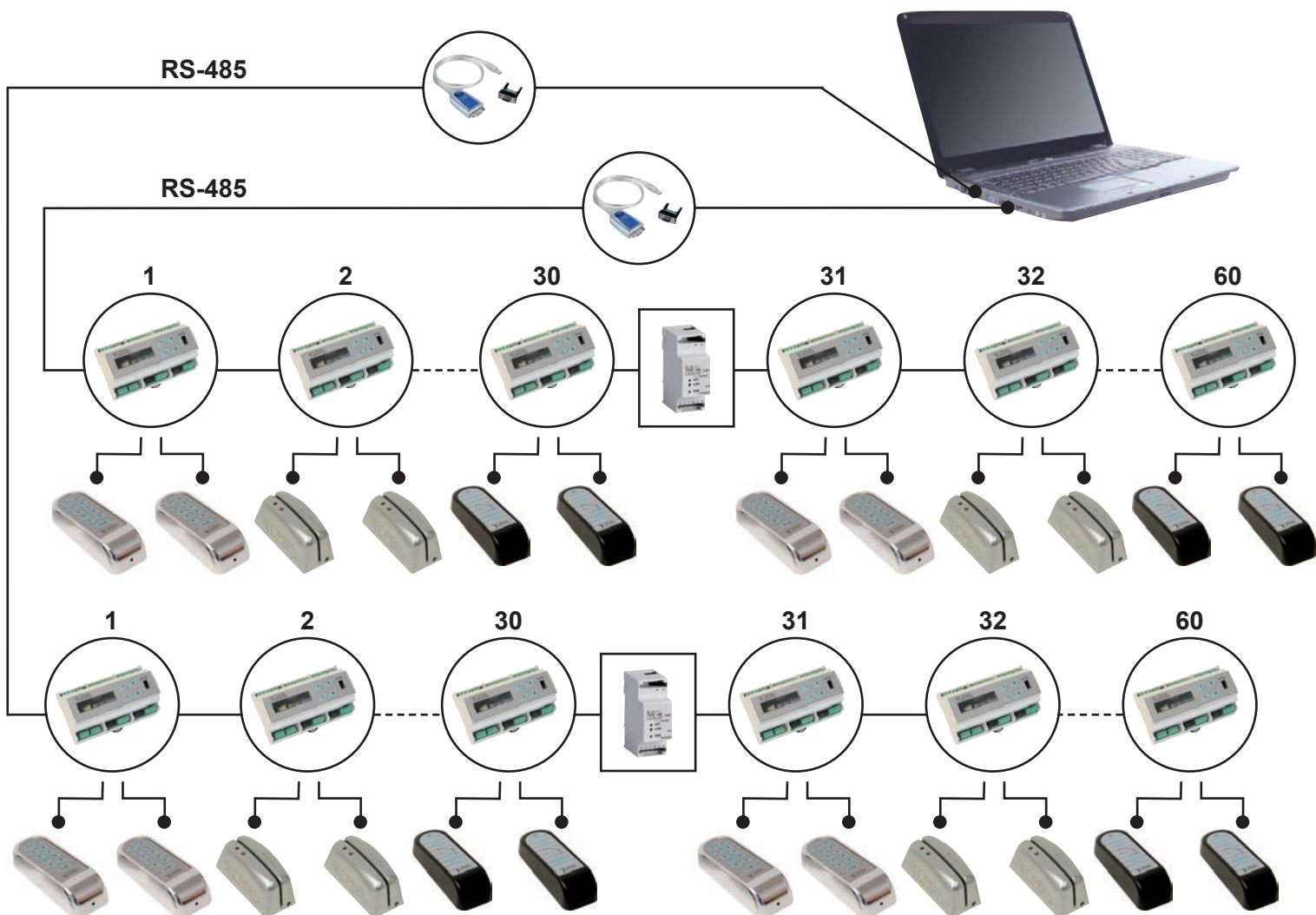
- Possibilità di memorizzare tessere magnetiche codificate in 2° traccia pre-esistenti come per esempio carte di credito, tessere di codici fiscali o tessere appartenenti ad altri sistemi di controlli accessi su standard ISO 2 (se collegato ad un lettore di tessere art. 55613 o 55613AL da ordinare a parte). Lettura max 10 caratteri
- Possibilità di memorizzare trasponders RFID in emulazione ISO2 (se collegato al lettore trasponders art. 55614 da ordinare a parte)
- Possibilità di memorizzare codici PIN in emulazione ISO2 (se collegato alla tastiera a codice art. 55612 o 55612SS da ordinare a parte)

Funzioni:

Gestione di 2000 utenti con tessere o codici differenti
Accesso a tutte le funzioni da tastiera locale
Programmazione codici utente tramite codice Master
Impostazione parametri rete Net485
Inserimento numero di indirizzo per il collegamento al PC
Programmazione tessere / trasponders / codici
Codici di accesso a lunghezza variabile con max 10 cifre
Programmazione per 3 distinte fasce orarie per ciascun utente
Selezione proibizione dell'accesso utente per giorni della settimana
Programmazione tessere a scalare
Inserimento utenti con data di scadenza
Cancellazione utente con possesso di titolo
Cancellazione utente senza possesso di titolo
Cancellazione intera lista utenti
Impostazione data e ora
Selezione tempo di apertura serratura
Selezione Anti Pass-Back con l'utilizzo di 2 periferiche di lettura
Selezione impostazione allarme dopo 3 tentativi o per forzatura porta
Selezione impostazione blocco lettori
Visualizzazione lista utenti
Scarico diretto degli ultimi 500 eventi e lista utenti su chiavetta USB

Art.		Euro
	<p>SOFTWARE PER CONTROLLO ACCESSI IN RETE</p> <p>Sistema per controllo accessi con gestione in rete da PC per lettori trasponder RFID, tastiere a codice o lettori di tessera magnetica.</p> <p>Inserimento singola tessera utente</p> <p>Un lettore a lato del PC e con esso interfacciato, permettere la memorizzazione della tessera magnetica o trasponder nella memoria del o dei Multilink .</p> <p>Inserimento tessere (di seguito intesi anche come codici) con data di scadenza</p> <p>Inserimento tessere a gruppi con la registrazione di codici sequenziali</p> <p>Inserimento tessere con 3 fasce orarie</p> <p>Inserimento tessere a scalare (in ingressi e/o in importi prestabiliti)</p> <p>Associazione alla tessera dei dati personali</p> <p>Disabilitazione della singola tessera</p> <p>Disabilitazione delle tessere a gruppi sequenziali</p> <p>Gestione dei parametri di funzionamento delle tessere (date, fasce orarie, porte abilitate)</p> <p>Riconoscimento di dove si trova la persona tramite le ultime letture della tessera con indicata la data, l'ora e il numero della porta</p> <p>Regolazione tempo di apertura relè serratura da 1 a 99 sec.</p> <p>Apertura porta a distanza "manuale" (aperto/chiuso)</p> <p>Attivazione del relè della porta in modo temporizzato orario</p> <p>Blocco lettori totale o singoli</p> <p>Sblocco di Emergenza (attivazione di tutti i relè di apertura)</p> <p>Gestione della data e dell'ora</p> <p>Gestione anti pass-back</p> <p>Operazioni di verifica da PC :</p> <p>Scarico movimenti per nome utente associato agli accessi eseguiti</p> <p>Scarico movimenti per data (dal giorno --- al giorno ---) di tutte le persone abilitate</p> <p>Scarico movimenti per accessi (da porta 1 , 2 , ecc...)</p> <p>Scarico movimenti per ora/fascia oraria</p> <p>Scarico movimenti per parametri associati (es. nome – data – ora – accessi)</p> <p>Verifica codici errati letti o tentativi al difuori dei parametri associati</p> <p>Verifica tessera abbinata al codice e viceversa nel caso in cui al lettore di tessera viene associato una tastiera a codice</p> <p>Verifica e segnalazione lettori in fuori servizio</p> <p>Interrogazione e operatività in rete da remoto</p> <p>Stato degli allarmi attivi</p> <p>Gestione dello storico degli eventi</p> <p>Eventi immediati</p> <p>Operatività del sistema secondo dei diversi livelli di accesso</p>	<p>950,00</p>
	<p>Lettore di tessera a banda magnetica ISO 2</p> <p>Corpo scatola in ABS</p> <p>Dimensioni : mm. 100 x 34 x 26</p> <p>Alimentazione e comandi: da PC tramite porta USB</p> <p>Led bicolore rosso e verde per la visualizzazione degli stati operativi</p> <p>Impiego : lettore di tessere a banda magnetica per la memorizzazione e la lettura delle tessere da PC</p> <p>Confezione: fornito con cavo di connessione USB</p>	<p>270,00</p>
	<p>Lettore di trasponder USB</p> <p>Corpo scatola in ABS</p> <p>Dimensioni : mm. 115 x 75 x 25</p> <p>Alimentazione e comandi: da PC tramite porta USB</p> <p>Led rosso e giallo per la visualizzazione degli stati operativi</p> <p>Frequenza di lavoro : 125 kHz (antenna integrata)</p> <p>Impiego : lettore di tessere e Tag in RFID per la memorizzazione e la lettura delle tessere da PC</p> <p>Confezione: fornito con cavo di connessione USB</p>	<p>300,00</p>

	Art.	Euro
	<p>Convertitore USB – RS-485</p> <p>Corpo in ABS Dimensioni : mm. 60 x 38 x 20 Alimentazione : 5 Vdc/60 mA da PC tramite porta USB Leds per la visualizzazione degli stati operativi Compatibilità USB 2.0 Fornito con adattatore da connettore DB9 a connettore a viti per il collegamento alla rete RS-485</p> <p>Impiego : convertitore USB – porta seriale RS-485 necessario per il collegamento della linea seriale su PC provvisti di sole porte USB</p> <p>Confezione: fornito con cavo di connessione USB di lunghezza 80 cm</p>	<p>180,00</p>
	<p>Interfaccia Ripetitore RS-485</p> <p>Corpo scatola a 2 moduli in policarbonato autoestinguente per fissaggio DIN Dimensioni : mm. 89 x 66 x 35 Alimentazione : 230 Vac Leds per la visualizzazione dell'alimentazione e della linea seriale attiva di ingresso e di uscita Numero massimo di terminali collegabili al ripetitore: 30 Distanza massima ripetitore – PC di supervisione: 1.200 mt</p> <p>Impiego : ripetitore di comunicazione per l'inserimento sulla linea seriale RS-485 di un maggior numero di dispositivi oltre alla distanza di 1.200 mt o oltre il numero di 30 dispositivi terminali Multilink</p>	<p>600,00</p>



Art.

Euro



56611

Elettronica di gestione modulare stand-alone

Circuito elettronico in scatola in ABS colore bianco
 Dimensioni scatola mm. : mm. 111 x 72 x 29
 Alimentazione: 12 - 18 Vac/dc
 Corrente assorbita: 100 mA in stand-by / 130 mA con relè attivo
 Contatto in uscita temporizzabile da 0,5 a 25 sec. per il comando di apertura serratura
 Fino a 500 tessere a banda magnetica o trasponders o codici (formati da 1 a 10 cifre) memorizzabili
 Memorizzazione tramite tessera, trasponder o codice di abilitazione
 Cancellazione tramite tessera, trasponder o codice di cancellazione (se in possesso del gestore del sistema). Nel caso di dover cancellare una tessera smarrita si dovrà utilizzare la cancellazione totale e dovranno successivamente essere ri-memorizzate le tessere abilitate
 Cancellazione codici : singola (se in possesso di tessera o codice) o totale
 Fornitura di n° 4 codici Master (se abbinata all'art. 55612 o 55612SS) o n° 4 tessere (se abbinata all'art. 55613 o 55613AL) o n° 4 trasponder (se abbinata all'art. 55614) :
 n° 1 programmazione
 n° 1 cancellazione singola
 n° 1 cancellazione totale
 n° 1 Regolazione tempo di attivazione del relè

120,00

Collegabile a 1 tastiera serie 55612 o 55612SS o ad 1 lettore di tessere art. 55613-55613AL o 1 lettore di trasponder art. 55614
 Ingresso per il pulsante di apertura dall'interno
 Relè con contatti C./N.A./N.C. per l'apertura elettroserratura

Impiego: sistema stand-alone per controllo degli accessi. Permette la memorizzazione dei codici o delle tessere utente gestite direttamente dall'utente tramite delle tessere di abilitazione e cancellazione. Di semplice installazione e programmazione, può essere utilizzato per attivare una elettroserratura o una motorizzazione

Periferiche Abbinabili



55612



55612SS



55613



55613AL



55614

	Art.		Euro
	55612 55612CR	Tastiera a codice Corpo scatola in ABS, dimensioni : mm. 129 x 46 x 30 Tastiera a 10 tasti numerici più un pulsante di Enter Pellicola a membrana in policarbonato, tasti a cupola ad effetto tattile Buzzer interno per la segnalazione di avvenuta pressione del tasto Alimentazione e comandi: da elettroniche art. 55611 e 56611 Led bicolore rosso/verde per la visualizzazione degli stati operativi Collegamento con la centrale: in TTL ad emulazione ISO2 Contatto tamper di anti-manomissione Codici disponibili formati da 1 a 10 cifre Scatola in ABS grigio scuro Scatola in ABS con finitura cromata satinata Confezione: con 10 metri di cavo flat di connessione fra tastiera e centrale	157,00 157,00
	55612SS	Tastiera a codice antivandolica Corpo frontale e tasti in acciaio inox, mm. 94 x 73 x 4,5 (da incassare: 4,5 mm.) abbinabile al proprio carter da applicare Art. 05612 Tastiera a 10 tasti numerici retroilluminati gialli più un pulsante di Enter Grado di protezione IP 65 per funzionamento alle intemperie Buzzer interno per la segnalazione di avvenuta pressione del tasto Alimentazione e comandi: da elettroniche art. 55611 e 56611 Led rosso e verde per la visualizzazione degli stati operativi Collegamento con la centrale: in TTL ad emulazione ISO2 Confezione: con 10 metri di cavo flat di connessione fra tastiera e centrale	240,00
	05612	Carter da applicare per tastiera a codice antivandolica Carter in alluminio verniciato di colore argento Dimensioni della scatola: mm. 104 x 80 x 30 Impiego: Carter da applicare per il fissaggio della tastiera a codice art. 55612SS	46,00
	55613	Lettore di tessere magnetiche Lettore a scorrimento in ABS di colore nero Base in alluminio anodizzato argento (nero a richiesta) Dimensioni : mm. 140 x 40 x 34 Alimentazione e comandi: da elettroniche art. 55611 e 56611 Led rosso e verde per la visualizzazione degli stati operativi Collegamento con la centrale: in TTL standard ISO2 Confezione: con 10 metri di cavo flat di connessione fra lettore e centrale	180,00
	55613AL	Lettore di tessere magnetiche antivandalico Lettore a scorrimento in alluminio anodizzato argento Dimensioni : mm. 68 x 29 x 30 Alimentazione e comandi: da elettroniche art. 55611 e 56611 Led rosso e verde per la visualizzazione degli stati operativi Collegamento con la centrale: in TTL standard ISO2 Confezione: con 10 metri di cavo flat di connessione fra lettore e centrale	205,00

	Art.		Euro
	55614	<p>Lettores di trasponder</p> <p>Corpo scatola in ABS colore grigio scuro con pellicola frontale in policarbonato Dimensioni : mm. 129 x 46 x 30 Alimentazione e comandi: da elettroniche art. 55611 e 56611 Distanza lettura trasponder: 30 mm. (art. 55616T e 55616W) - 100 mm. (art. 55616) Led bicolore rosso/verde per la visualizzazione degli stati operativi Collegamento con la centrale: in TTL ad emulazione ISO2 Il trasponder è basato sull'operatività di tessere formato TAG</p> <p>Confezione: con 10 metri di cavo flat di connessione fra lettore e centrale</p>	131,00
	55615	<p>Tessera a banda magnetica</p> <p>Tessera per utilizzo utente codificata in 2° tracce a standard ISO2 Da abbinare al lettore di tessere art. 55613 e 55613AL Banda magnetica 300 OE Serigrafia OPERA in quadricromia Dimensioni : mm. 86 x 54 x 0,8</p>	4,40
	56616 56616T 56616W	<p>Trasponder</p> <p>Trasponder per utilizzo utente codificato, basato sull'operatività a 125 KHZ Da abbinare al lettore di trasponder art. 55614</p> <p>Formato tessera di colore bianco dimensioni; mm. 86 x 54 x 0,8 Formato portachiave di colore grigio dimensioni; mm. 40 x 31 x 4 Formato braccialetto da polso in plastica trasparente, dimensioni</p>	4,40 6,80 18,40
	55622	<p>Software Downloader per Multilink</p> <p>Programma software fornito su CD auto-installante per lo scarico degli eventi presenti nella memoria del Multilink direttamente su PC tramite la linea seriale RS-232. All'attivazione della richiesta di scarico degli eventi su PC, il software crea un file automaticamente nominandolo con la data del giorno in cui è avvenuta la richiesta. Se il collegamento fra Multilink e PC viene poi mantenuto attivo, ogni passaggio viene direttamente riportato sul file e monitorato su PC</p> <p>Sul monitor vengono riportate:</p> <ul style="list-style-type: none"> - Data e ora dell'evento - Codice dell'utente - Tipo di operazione eseguita (entrata, uscita, passaggio fuori fascia oraria, ecc...) <p>Impiego: programma per lo scarico degli eventi in memoria per il sistema per controllo accessi art. 55611</p>	336,00

Art.

Euro



55640

3.500,00

Lettoress di tessere magnetiche
Versione ad inserimento

Lettoress ad inserimento manuale
Frontale in alluminio anodizzato argento con display LCD retro illuminato di indicazione degli stati operativi
Dimensioni del frontale : mm. 200 x 105 x 5
Dimensioni interne: mm. 70 x 65 x 95 (profondità interna max mm.100)
Alimentazione : da centrale di gestione remota

Traccia di lettura : 2° e 3° ISO - Bancomat, Visa, Top Card, Prevident Card, Eurocard, Carta Sì, Mastercard, Eurocheque, Bancamericard, Bancoposta, American Express.

Elettronica di gestione locale Self-Service

Elettronica di gestione per locale Self-Service di Banca Automatica a microprocessore
Elettronica di gestione in scatola metallica ispezionabile per fissaggio a parete.

Dimensioni : mm. 340 x 270 x 120
Alimentazione : 29 Vac da trasformatore esterno (fornito a corredo)
Trasformatore di alimentazione 230 Vac / 29 Vac
Alimentatore interno switching 12 Vdc / 1,8 A con circuito di controllo e ricarica batteria tampone
Predisposizione per batteria da 12 Vdc / 6,5 Ah

Pannello frontale con :

Led di presenza rete
Led di batteria in esaurimento
Pulsante di Reset centrale e lettore
Selettore a chiave a 3 posizioni per le selezioni di Sistema Attivo / Giorno / Fuori Servizio
Tempi operativi di sblocco porta, tempo di operazione e preavviso all'utente già programmati standard
Ingresso N.A. per il pulsante di rilancio tempo
Ingresso N.C. per il sensore antimalore
Ingresso N.A. per l'abilitazione al codice ABI
Uscita amplificata per il collegamento all'altoparlante
Gestione della sintesi vocale interna
Gestione dell'allarme di antimalore
Contatto in uscita per la gestione di un combinatore telefonico
Contatto apertura serratura: relè C./N.A./N.C. (selezionabile) programmabile 2 o 15 sec.
Ingresso N.A. per il sensore di anta
Completo di logica di gestione per incontro elettrico di sicurezza serie 346, 348 .

Impiego: lettore di tessere Bancomat e carte di credito per l'apertura della porta del locale di banca automatica, completo di centrale per la gestione delle temporizzazioni di esercizio e di allarme anti-malore.

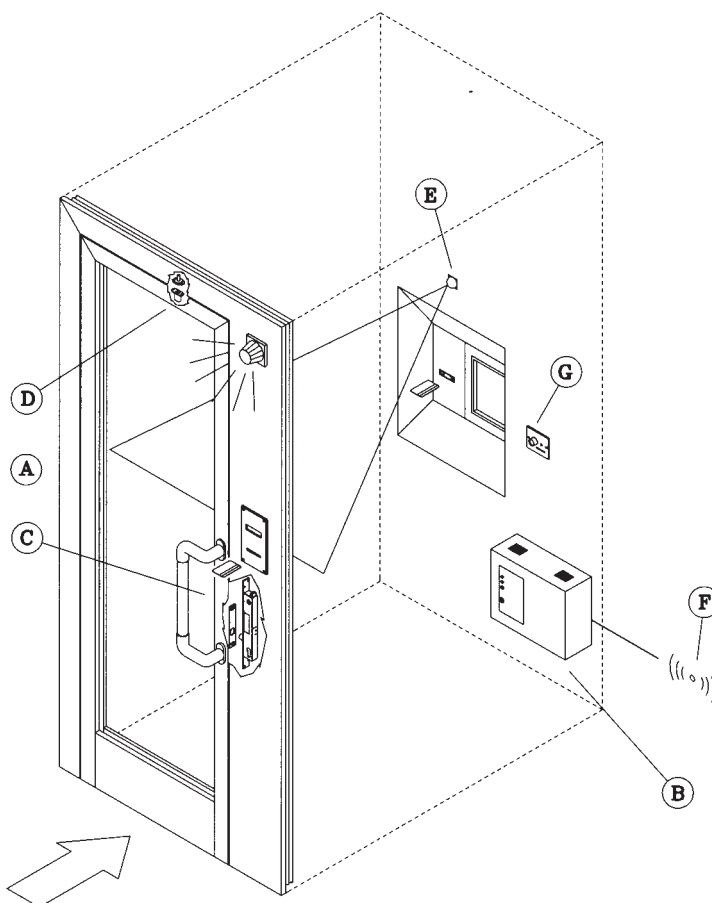
A richiesta: identificazione di uno specifico codice ABI per l'apertura tramite la tessera della banca di appartenenza

Programma speciale la gestione di una porta ad apertura automatica motorizzata (es. porta scorrevole)



	Art.		Euro
	05647	Pulsante di rilancio tempo Pulsante di colore rosso con contatto N.A. Frontale ABS nero Dimensioni: mm. 100 x 30 x 29 Led Rosso di indicazione di porta aperta Il pulsante è predisposto per poter essere montato in una scatola tipo Ticino 503	73,00
	05648	Altoparlante Altoparlante da applicare in box di ABS di colore bianco per il collegamento alla sintesi vocale Dimensioni: mm. 118 x 87 x 86 Potenza: 20 W / 4 ohm	53,00
	05650	Carter a tettoia Carter a tettoia in acciaio verniciato nero per l'applicazione esterna del lettore art. 55640 Dimensioni: mm. 205 x 112 x 110	160,00

- A) Lettore Bancomat
- B) Unità di gestione locale
- C) Elettroserratura
- D) Sensore magnetico
- E) Sensore infrarosso
- F) Comando per combinatore telefonico
- G) Pulsante di rilancio tempo





Art.		Euro
	<p>Lettore di tessere magnetiche <i>Versione a scorrimento</i></p> <p>Lettore a scorrimento con led Rosso e Verde di indicazione degli stati operativi Versione in ABS dimensioni: mm. 160 x 44 x 36 x 20 (profondità interna) Versione in alluminio anodizzato dimensioni: mm. 68 x 29 x 30 Elettronica di gestione remota Alimentazione: 12 Vdc Assorbimento corrente: 50-100 mA Contatto apertura serratura: a relè C./N.A./N.C. (selezionabile) programmabile 2 o 8 sec. Ingresso N.A. per il sensore di anta Contatto N.A. per pulsante di apertura Completo di logica di gestione per incontro elettrico di sicurezza serie 346, 348</p>	
55641	Traccia di lettura: 3° ISO – Bancomat	470,00
55641AL	Versione con lettore in ABS nero	670,00
	<p>Versione con lettore antivandalico in alluminio anodizzato</p> <p>Traccia di lettura: 2° e 3° ISO - Bancomat, Visa, Top Card, Preident Card, Eurocard, Carta Sì, Mastercard, Eurocheque, Bancamericard, Bancoposta, American Express</p>	
55642	Traccia di lettura: 2° e 3° ISO - Bancomat, Visa, Top Card, Preident Card, Eurocard, Carta Sì, Mastercard, Eurocheque, Bancamericard, Bancoposta, American Express	650,00
55642AL	Versione con lettore in ABS nero	850,00
	Versione con lettore antivandalico in alluminio anodizzato	
	<p>Impiego: lettore di tessere Bancomat e carte di credito per l'apertura della porta del locale di banca automatica.</p> <p>A richiesta: identificazione di uno specifico codice ABI per l'apertura tramite la tessera della banca di appartenenza</p>	



	<p>Lettore di tessere magnetiche <i>Versione ad inserimento</i></p> <p>Lettore ad inserimento manuale Frontale in alluminio anodizzato argento con led Rosso e Verde di indicazione degli stati operativi Dimensioni del frontale: mm. 100 x 80 x 5 Dimensioni interne: mm. 70 x 65 x 95 Elettronica di gestione montata sul lettore Alimentazione: 12 Vdc Assorbimento corrente: 50-100 mA Contatto apertura serratura: a relè C./N.A./N.C. (selezionabile) programmabile 2 o 8 sec. Ingresso N.A. per il sensore di anta Completo di logica di gestione per incontro elettrico di sicurezza serie 346, 348</p>	
55643	Traccia di lettura: 3° ISO - Bancomat	690,00
55644	Traccia di lettura: 2° e 3° ISO - Bancomat, Visa, Top Card, Preident Card, Eurocard, Carta Sì, Mastercard, Eurocheque, Bancamericard, Bancoposta, American Express	850,00
	<p>Impiego: lettore di tessere Bancomat e carte di credito per l'apertura della porta del locale di banca automatica.</p> <p>A richiesta: identificazione di uno specifico codice ABI per l'apertura tramite la tessera della banca di appartenenza</p>	



05651	<p>Carter a tettoia</p> <p>Carter a tettoia in acciaio verniciato nero per l'applicazione esterna del lettore art. 55643 - 55644 Dimensioni: mm. 106 x 86 x 110</p>	140,00
-------	--	--------



Art.

Euro

57300

240,00

Tastiera a codice antivandalica

Corpo scatola in alluminio anodizzato

Dimensioni: mm. 151 x 44 x 24

Tastiera con tasti retroilluminati

Alimentazione: 12 Vdc

Corrente assorbita: 30 mA in stand-by / 60 mA con relè attivo

Buzzer interno per la segnalazione della pressione dei tasti

Elettronica di gestione per:

Gestione del comando di apertura serratura (gestione di n° 2 porte con una sola tastiera)

Contatto tamper di anti-manomissione con attivazione del buffer

Grado di protezione : IP65

Circuito elettronico integrato all'interno della tastiera

Contatti dei 2 relè in uscita temporizzabili da 1-99 sec. per il comando di apertura serratura o selezionabili in funzionamento bistabile

Fino a 1.000 codici a 5 cifre o tessere trasponder a 125 KHz memorizzabili sul relè di uscita 1

Fino a 10 codici a 5 cifre o tessere trasponder a 125 KHz memorizzabili sul relè di uscita 2

Programmazione degli accessi con solo PIN, solo trasponder o PIN + trasponder

Memorizzazione codici separati per porta 1 o porta 2

Attivazione del buzzer di allarme di anti-tamper

Ingresso N.A. pulsanti per apertura porta 1 e 2

Cancellazione codici: singola o totale





Tastiera retroilluminata di colore blu a 10 tasti numerici

Pulsante di chiamata attivabile e temporizzato per 1 sec.

Blocco dell'operatività della tastiera dopo l'inserimento di 5 codici errati ed autoreset temporizzato dopo 3 minuti

Relè 1 con contatti C./N.A./N.C. per l'apertura elettroserratura

Relè 2 con contatti C./N.A./N.C. selezionabile in alternativa per apertura serratura o chiamata

	Art.		Euro
	<p>58000 58000N</p>	<p>Touch Key Reader Corpo Touch Key Reader in acciaio inox Frontale in alluminio anodizzato Dimensioni frontale: mm. 105 x 40 x 5 Circuito elettronico in scatola in ABS colore grigio Dimensioni scatola mm. : 111 x 72 x 29 Alimentazione: 9 Vac / 12 Vdc Corrente assorbita: 10 mA in stand-by / 40 mA con relè attivo Chiave operativa Dallas (fornita a parte art. 58015) Fornitura di n° 2 chiavi Dallas Master del sistema di cui n° 1 "Verde" di programmazione n° 1 "Rossa" di cancellazione Relè per il contatto apriporta selezionabile in modalità monostabile o bistabile Utenti memorizzabili: 500 Led bicolore rosso/verde sul frontale per la segnalazione degli stati operativi</p> <p>Frontale anodizzato argento Frontale anodizzato nero</p> <p>Impiego: il sistema stand-alone per controllo accessi Touch Key è basato sull'operatività della chiave Dallas che essendo unica ed irripetibile permette di ottenere i più elevati standard di sicurezza. Di semplice installazione e programmazione, può essere utilizzato per sbloccare una elettroserratura, una motorizzazione o, con la selezione relè bistabile, per attivare o disattivare un sistema di allarme. Ideale anche per l'impiego in applicazioni dove il lettore deve essere esposto alle intemperie</p>	<p>151,00 151,00</p>
	<p>58013 58013N</p>	<p>Lettore supplementare per Touch Key Reader Corpo Touch Key Reader in acciaio inox Dimensioni frontale: mm. 105 x 40 x 5 Led bicolore rosso/verde per la segnalazione degli stati operativi Impiego: lettore supplementare interno per Touch Key Reader</p> <p>Frontale in alluminio anodizzato argento Frontale in alluminio anodizzato nero</p>	<p>54,00 54,00</p>
	<p>58015</p>	<p>Touch Key Dallas Corpo Touch Key in metallo cromato su supporto in ABS nero Dimensioni Touch Key : mm. 16 di diametro x 5 Dimensioni supporto in ABS : mm. 53 x 15 Chiave operativa Dallas Porta chiave in plastica di colore nero</p> <p>Impiego: Chiave operativa per controllo accessi Touch Key.</p> <p>N.B.: ogni chiave Dallas è unica ed irripetibile e non ne esistono copie. In caso di smarrimento deve essere cancellata dalla memoria del lettore e sostituita con una nuova.</p>	<p>11,00</p>
	<p>05501 05501N</p>	<p>Scatola da applicare per Touch Key Reader Scatola in alluminio Dimensioni esterne : mm. 105 x 40 x 20</p> <p>Anodizzato argento Anodizzato nero</p>	<p>34,30 34,30</p>

Art.

Euro



58200BTH

Biometric

Corpo del lettore in ABS colore argento
 Dimensioni del lettore: mm. 88 x 76 x 30
 Centralina in scatola in ABS bianca
 Dimensioni della centralina: mm. 90 x 65 x 30
 Alimentazione: 12 Vdc (9 – 17 Vdc)
 Consumo: 100 mA in stand-by / 150 mA in funzionamento
 Led sul lettore di colore rosso, giallo e verde per la segnalazione degli stati operativi
 Buzzer di segnalazione per la conferma di lettura

Funzioni:

- registrazione impronte digitali tramite impronta Master
- cancellazione impronte digitali tramite impronta Master
- cancellazione impronte digitali totale

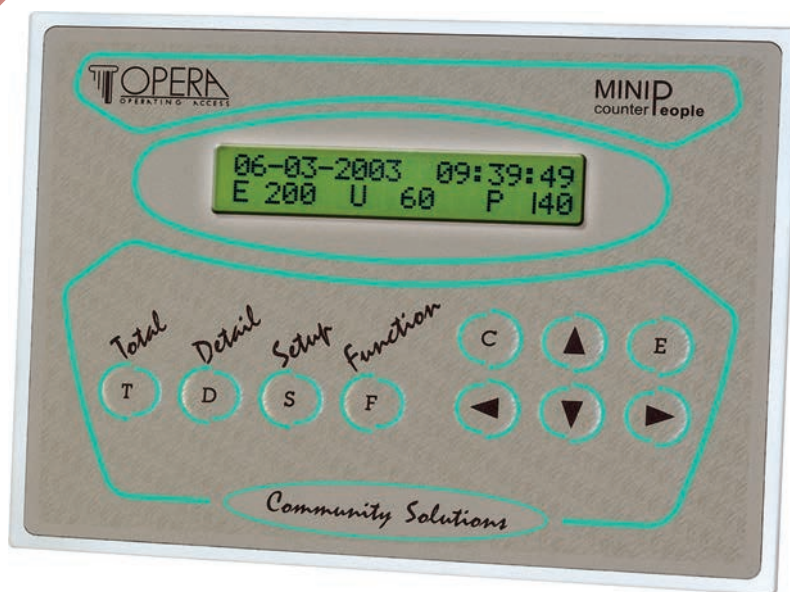
770,00

Tipo di sensore: termico lineare a strisciamento
 Dimensione dell'informazione: 384 byte
 Tempo di verifica: 1 secondo
 Tempo di cattura immagine : 1 secondo
 Errore di lettura: 0,001 %
 Capacità utenti: 300 impronte
 Temperatura di funzionamento: - 5 / + 70 °C
 Grado di protezione : IP67 (umidità 100 %)
 Cavo di connessione a 8 conduttori – lunghezza 2,5, mt.

Uscita a relè con contatti C./N.A./N.C. per l'apertura elettroserratura

Impiego: il lettore di impronta digitale della serie **Biometric** permette di gestire le aperture delle porte tramite una lettura termica dell'impronta digitale di elevata qualità in modo sicuro ed affidabile.
 Adatto per il funzionamento alle intemperie

MINI COUNTER PEOPLE



Art.

Euro

Mini Counter People

Elettronica in un box metallico da incasso

Dimensioni del box: mm. 140 x 95 x 52

Alimentazione: 230 Vac / 12 Vdc da alimentatore plug-in

Frontale con display LCD 2 x 20 caratteri: mm. 168 x 125

Pellicola in policarbonato con tastiera numerica

Varchi controllabili:

- art. 59000 - n° 2 in parallelo per il controllo bidirezionale, oppure n°4 in monodirezionale selezionabili singolarmente da menù come ingresso o uscita
- art. 59000/14 - n° 7 in parallelo per il controllo bidirezionale, oppure n°14 in monodirezionale selezionabili singolarmente da menù come ingresso o uscita

Ingresso per sensori ad infrarossi o per contatto N.A.

Uscita seriale selezionabile RS-232/422/485 per il collegamento ad un PC o ad un display da parete

Memorizzazione e mantenimento su memoria non volatile degli ultimi 320 giorni (art. 59000) o 160 giorni (art. 59000/14)

Visualizzazioni a display:

- Data e ora
- Totali entrati
- Totali usciti
- Presenti giornalieri
- Presenza media giornaliera
- Presenza massima giornaliera
- Presenza totale da una data pre-impostata

Impostazioni programmabili per:

Data e ora

Ora di inizio presentazione

Ora di fine presentazione

Data di inizio per totale entrati

Tempo di ritorno al display base stand-by

Funzione di "beep" per ogni passaggio

Password accesso programmazioni

Cancella ultimo entrato

Cancella ultimo uscito

Imposta numero massimo di presenze

Blocca conteggio

Sblocca conteggio

Azzerata dati in memoria

Mostra numero del terminale

Test fotocellule

Selezione per varchi bidirezionali o monodirezionali

59000

Per 2 varchi bidirezionali o 4 varchi monodirezionali

1.375,00

59000/14

Per 7 varchi bidirezionali o 14 varchi monodirezionali

2.400,00

Impiego: monitoraggio del numero di persone presenti all'interno di un locale (uffici pubblici, mostre, musei, sale conferenze, supermercati, ecc..)**Mini Counter People Server portatile**

Elettronica in un box metallico montato in valigia server

Dimensioni della valigia: mm. 340 x 280 x 125

59010

Le caratteristiche tecniche e funzionali sono le stesse dell'Art. 59000

1.600,00

Impiego : valigia server per l'installazione del sistema in luoghi dove è necessario eseguire un monitoraggio occasionale del numero di persone presenti all'interno di un locale (esempio: meetings, congressi, fiere, siti archeologici, ecc...)

	Art.		Euro
	05900 05900M 05900L 05900LM	Colonne con sensori Sensori attivi a fotocellule affiancate Colonne (due) per il fissaggio a pavimento in alluminio anodizzato argento Dimensioni : mm. 1100 x 82 x 70 Doppia fotocellula ad infrarossi per varchi fino a 1,5 mt Singola fotocellula ad infrarossi per varchi fino a 1,5 mt Doppia fotocellula a raggio laser per varchi fino a 6 mt Singola fotocellula a raggio laser per varchi fino a 6 mt	490,00 350,00 680,00 620,00
	05901	Placca con sensori ad infrarossi Sensori attivi a fotocellule affiancate per il fissaggio a parete Frontale in alluminio anodizzato Dimensioni : mm. 169 x 54 x 5 Larghezza consigliata del varco : di 1,5 / 3 mt. Fornito con n° 2 catarifrangenti	410,00
	05902	Carter con doppi sensori ad infrarossi Sensori attivi a fotocellule affiancate per il fissaggio a parete Scatola in ABS con base in acciaio dimensioni: mm 246 x 56 x 50 Larghezza consigliata del varco : di 1,5 / 3 mt. Fornito con n° 2 catarifrangenti	410,00
	05902M	Carter con singolo sensore ad infrarossi Sensore attivo a fotocellula per il fissaggio a parete Scatola in metallo verniciato nero dimensioni: mm. 93 x 35 x 35 Base in alluminio anodizzato nero dimensioni: mm. 140 x 40 x 34 Larghezza consigliata del varco : di 1,5 / 3 mt. Fornito con n° 1 catarifrangente	270,00
	05903 05903L	Sensore singolo Sensore attivo a fotocellule per il fissaggio su strutture del cliente Dimensioni: mm 68 x diametro mm. 18 Larghezza consigliata del varco : di 1,5 / 3 mt. Sensore ad infrarossi - Larghezza consigliata del varco di 1,5 / 3 mt. Sensore Laser - Larghezza consigliata del varco fino a 6 mt. Fornito con n° 1 catarifrangente	140,00 180,00
	05908	Carter per terminale Carter in acciaio verniciato nero per il montaggio del terminale in modo verticale con base per il fissaggio su di un piano orizzontale (es. base scrivania) Dimensioni : mm. 205 x 135 x 100	76,00
	05913	Convertitore Seriale RS232 - Ethernet Scatola in ABS colore nero Dimensioni : mm. 100 x 42 x 25 Connettore a DB 9 poli per linea seriale RS232 – 422 – 485 selezionabile tramite dip switch Connettore a 8 poli plug per il collegamento alla rete Alimentazione: 12 Vdc/1A da alimentatore in dotazione Impiego: Il convertitore seriale permette di connettere delle periferiche (come il contapersone) dotate di indirizzo IP attraverso una rete Ethernet. In questo modo il contapersone può essere interrogato anche da un PC remoto tramite la rete locale o attraverso la rete internet.	470,00

Art.

Euro



Software Visualizzatore

Programma software fornito in CD auto-installante per il collegamento del sistema Mini Counter People con un PC al fine di poter visualizzare da una postazione remota lo stato attuale delle presenze all'interno del locale controllato.

Sul monitor vengono riportate:

- Nominativo del cliente sulla testata (es: Museo di Belle Arti)
- Numero delle persone entrate
- Numero delle persone uscite
- Numero delle persone presenti
- N° 3 soglie di presenze con colorazioni differenti della schermata e visualizzazione in rosso del superamento della soglia massima di presenze impostata

05910

Software visualizzatore locale

350,00

05910ETH

Software visualizzatore remoto Ethernet

700,00



Software Downloader

Programma software fornito in CD auto-installante per il collegamento del sistema **Mini Counter People** con un PC al fine di poter scaricare i dati da una postazione locale tramite RS-232 o remota ad impostazione automatica tramite il convertitore art. 05913 dello stato delle presenze all'interno del locale controllato.

Il programma permette di :

- Scaricare i dati riferiti alle presenze in un intervallo di tempo, impostando una data di inizio e una data di fine
- Scaricare i dati impostando un intervallo orario
- Memorizzare lo stato delle presenze in un determinato momento

Impiego: il presente software permette di scaricare i dati immagazzinati nella memoria del contapersone riportandoli su PC in un file di Excel. I dati vengono mostrati suddivisi fra Entrati, Usciti e Presenti in intervalli di un'ora. In questo modo vengono resi facilmente gestibili per la stesura delle statistiche riferite alle presenze all'interno di un intervallo di tempo prefissato.

05911

Software downloader locale

460,00

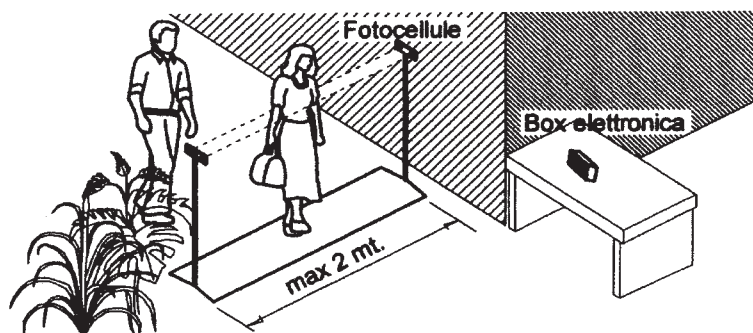
05911ETH

Software downloader remoto Ethernet

920,00

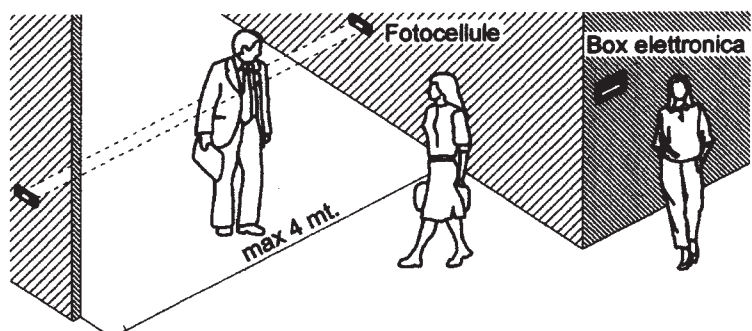
Esempio installativo standard

I sensori sono costituiti da fotocellule affiancate con funzionamento a rifrazione, contenute in una coppia di colonne fissate a pavimento su entrambi i lati del varco (distanza massima consigliata di 1,5/2 mt.) I collegamenti al terminale contapersone interessano un solo lato del varco, mentre sulla colonna opposta sono fissati i catarifrangenti per la rifrazione del raggio infrarosso.



Esempio installativo per distanze maggiori

Le fotocellule con il frontale o il carter per il fissaggio a parete permettono di controllare varchi più larghi (fino a 3/4 metri). I collegamenti al terminale contapersone interessano un solo lato del varco, mentre sul lato opposto vengono fissati i catarifrangenti per la rifrazione del raggio infrarosso.



Art.

Euro



59013

Contapersone palmare

Scatola in ABS colore nero
 Dimensioni mm. 105 x 58 x 18
 Display LCD 2 x 16 caratteri
 Alimentazione: 3 Vdc tramite n° 2 batterie tipo AAA – 1,5 V
 Pellicola in polycarbonato con 4 tasti In / Out / Set / OK
 Varchi controllabile in bidirezionale o monodirezionale
 Memorizzazione e mantenimento di 30 giorni o 790 ore su memoria non volatile
 Visualizzazione su display dello stato di batteria

Visualizzazioni a display :

- Data e ora
- Totali entrati per singola ora
- Totali usciti per singola ora
- Totale presenti per singola ora

Impostazioni programmabili per:

Data e ora
 Reset contapersone
 Funzione di "beep" per ogni passaggio
 Azzerà dati in memoria
 Spegnimento automatico

Impiego: monitoraggio tramite conteggio manuale del numero di persone presenti all'interno di un locale (uffici pubblici, mostre, musei, sale conferenze, supermercati, ecc...)

250,0059015/2
59015/3**Display a led per contapersone**

Telaio in alluminio anodizzato nero
 Dimensioni :
 - versione a 2 caratteri : mm 200 (H) x 250 (L) x 40 (P)
 - versione a 3 caratteri : mm 200 (H) x 350 (L) x 40 (P)
 Pannello anteriore e posteriore normati ed ignifughi
 Utilizzo di circuiti stampati in FR4 trattati con vernici antiumidità
 Digit a 7 segmenti di altezza 80 mm composti da LED di colore rosso diametro 5 mm ad alta intensità luminosa (anche per uso esterno) con angolo di visuale 70° orizzontale + 35° verticale
 Ricezione dati RS485 con protocollo seriale asincrono
 Alimentazione 12 Vdc/350 mA a 2 caratteri (500 mA a 3 caratteri) da alimentatore a corredo
 Ingresso alimentazione (cavo di rete 2 mt)
 Ingresso dati con presa Cannon 9 poli
 Consumo 3,5W (versione a 2 caratteri), 5W (versione a 3 caratteri)
 Sistema di fissaggio con occhielli per installazione a parete

Versione a 2 caratteri

Versione a 3 caratteri

Impiego: da collegare ai contapersone art. 59000 o 59000/14 per il monitoraggio remoto da parete del numero di persone presenti all'interno di un locale (uffici pubblici, mostre, musei, sale conferenze, supermercati, ecc...)

770,00
980,00

	Art.		Euro
		Maniglione antipanico a barra orizzontale Maniglione a barra orizzontale con scrocco laterale Carter di copertura ribassati in acciaio verniciato nero Bracci di trasmissione in acciaio Barra ovale da mm. 1.200 in acciaio verniciato rosso per porte di larghezza compresa fra mm. 350 e 1.300	
	42000.1 42000.2	Mano destra Mano sinistra	180,00 180,00
	Art.+MIC	Extra a richiesta: installazione del microinterruttore di segnalazione del movimento della barra Confezione: maniglione e barra orizzontale	90,00
		Maniglione antipanico a barra orizzontale alto e basso Maniglione a barra orizzontale con scrocci alto e basso Carter di copertura ribassati in acciaio verniciato nero . Bracci di trasmissione in acciaio Barra ovale da mm. 1.200 in acciaio verniciato rosso per porte di larghezza compresa fra mm. 350 e 1.300 Aste regolabili per porte di altezza max mt. 2,40	
	42200.1 42200.2	Mano destra – Scrocci alto/basso Mano sinistra – Scrocci alto/basso	262,00 262,00
	Art.+MIC	Extra a richiesta: installazione del microinterruttore di segnalazione del movimento della barra Confezione: maniglione, aste verticali e barra orizzontale	80,00
	04420.01	Placca maniglia e cilindro per maniglione antipanico a barra orizzontale Placca maniglia in lega speciale verniciato nero con cilindro incorporato Mano: reversibile Impiego: per maniglioni serie 420 laterale e 422 Alto e Basso	85,00

	Art.		Euro
	<p>43000.12</p> <p>Art.+MIC</p>	<p>Maniglione antipanico Push-Bar Maniglione antipanico Push Bar con scrocco laterale con dispositivo antiscasso Carter di copertura in acciaio verniciato nero Barra regolabile in alluminio verniciato rosso Per porte da mm. 1.200. (regolabile fino a mm. 400) Mano: reversibile</p> <p>Extra a richiesta: installazione del microinterruttore di segnalazione del movimento della barra (es. 43000 12MIC)</p> <p>Confezione: maniglione e barra orizzontale</p>	<p>278,00</p> <p>90,00</p>
	<p>43400.12</p> <p>Art.+MIC</p>	<p>Maniglione antipanico Push-Bar alto/basso e laterale Maniglione antipanico Push Bar con scrocci alto/basso e laterale Carter di copertura in acciaio verniciato nero. Barra regolabile in acciaio verniciato rosso Aste regolabili per porte di altezza max. mt. 2,40 Per porte da mm. 1.200. (regolabile fino a mm. 400) Mano: reversibile</p> <p>Extra a richiesta: installazione del microinterruttore di segnalazione del movimento della barra (es. 43400 12MIC)</p> <p>Confezione: maniglione, aste verticali e barra orizzontale</p>	<p>431,00</p> <p>90,00</p>
	<p>44000</p>	<p>Maniglione antipanico Push con microinterruttore (senza scrocco) Maniglione antipanico tipo Push con base in acciaio e barra orizzontale di azionamento in alluminio anodizzato argento Dimensioni: mm. 860 (accorciabile fino a 550 mm.) x 60 h barra x 68 di spessore Blocco meccanico a barra premuta per la funzione di "fermo a giorno" Microinterruttore con contatto C./N.A./N.C. portata 24 V / 5 A Mano: reversibile</p> <p>Impiego: comando elettrico per lo sblocco di elettromagneti di sicurezza antipanico</p>	<p>142,00</p>
	<p>04430.01</p>	<p>Placca maniglia e cilindro per maniglione antipanico Push-Bar Placca maniglia in lega speciale verniciata nero con cilindro incorporato Mano: reversibile</p> <p>Impiego: per maniglioni serie 430 e 43400</p>	<p>85,00</p>
	<p>MCL</p>	<p>Applicazione del microinterruttore per la segnalazione della pressione della barra, eseguita su maniglione antipanico fornito dal cliente</p>	<p>129,00</p>

Caratteristiche comuni:

Cilindro di alta sicurezza a 9 perni chiave.

Corpo in ottone nichelato con inserto antistrappo e perni in acciaio temperato antitrapano

Numero di combinazioni: oltre 300.000

Chiave piatta in ottone nichelato, reversibile - Forniti con certificato di proprietà

Art.		Euro
	Doppio cilindro di sicurezza a chiave piatta Corpo cilindro a profilo Europeo Finitura nichelata Fornito con 3 chiavi	
	08010 06 Dimensione 60 mm. (30 + 30).....	71,00
	08010 07 Dimensione 65 mm. (30 + 35).....	75,00
	08010 08 Dimensione 70 mm. (35 + 35).....	75,00
	08010 09 Dimensione 70 mm. (40 + 30).....	80,00
	08010 10 Dimensione 80 mm. (40 + 40).....	81,00
	08010 11 Dimensione 80 mm. (45 + 35).....	81,50
	08010 12 Dimensione 85 mm. (45 + 40).....	85,60
	08010 13 Dimensione 90 mm. (45 + 45).....	90,00
	08010 14 Dimensione 90 mm. (50 + 40).....	91,00
	08010 15 Dimensione 90 mm. (55 + 35).....	91,00
	08010 19 Dimensione 100 mm. (50 + 50).....	98,00
	08010 20 Dimensione 100 mm. (60 + 40).....	98,00
	08010 21 Dimensione 100 mm. (55 + 45).....	98,00
	08010 22 Dimensione 100 mm. (70 + 30).....	98,00
	Mezzo cilindro di sicurezza a chiave piatta Corpo cilindro a profilo Europeo Finitura nichelata opaca Fornito con 3 chiavi in alpacca	
	08030 04 Dimensione 45 mm. (35 + 10).....	55,00
	08030 06 Dimensione 60 mm. (50 + 10).....	55,00
	08030 08 Dimensione 70 mm. (60 + 10).....	55,70
	08030 11 Dimensione 80 mm. (70 + 10).....	55,70
	08030 13 Dimensione 90 mm. (80 + 10).....	58,00
	08030 20 Dimensione 100 mm. (90 + 10).....	60,00
	08040 00 Selettore a chiave Selettore con contatto N.A. Rotazione a 90° con ritorno automatico della chiave - Fornito con 3 chiavi	160,00
	01808 Chiave supplementare Chiave supplementare per cilindri sagomati	29,50
	Art. + KA Cifratura unica per cilindri (KA) Supplemento per cifratura unica per cilindri sagomati (es. 0801006KA)	21,00
	Defender antistrappo Corpo cromato opaco in acciaio temperato - dimensioni: mm. 70 x 30 x 8 Rotore in acciaio temperato Fissaggio senza fori passanti e blocco anti-effrazione con il cilindro inserito Utilizzabile con cilindri con sporgenza esterna fino a 4 mm. Per sporgenze superiori possono essere utilizzati gli appositi spessori da 1 mm. fino al raggiungimento della sporgenza desiderata. Impiego: defender di protezione antistrappo per cilindri di sicurezza Abbinabile a tutti i cilindri montati su elettroserrature ed elettropistoncini	
	02250 Defender	37,00
	02251 Spessore da 1 mm. in acciaio	1,60

CONDIZIONI GENERALI DI VENDITA

Le seguenti condizioni generali di vendita fanno parte integrante di tutti i nostri contratti di fornitura di materiali, anche quando gli ordini vengono assunti telefonicamente, verbalmente, a mezzo fax, e-mail o a mezzo internet.

Vendita solo a clienti professionali

Opera S.r.l. vende esclusivamente a Clienti professionali. Il Cliente, acquistando materiale Opera, assicura di utilizzarlo solo per fini attinenti alla sua attività lavorativa.

Il rapporto tra Opera S.r.l. ed i Clienti non sarà, quindi, disciplinato dalle normative a tutela dei consumatori ed in particolare la normativa sui contratti a distanza ed il diritto di recesso.

Il presente listino annulla e sostituisce i listini precedenti; i prezzi indicati non sono da ritenersi impegnativi e possono subire modifiche in qualsiasi momento, anche senza preavviso.

Prezzi

I prezzi del listino Opera sono espressi in Euro e non sono comprensivi di IVA

I prezzi non comprendono le spese di spedizione e di fatturazione, quando applicabili

Spedizione merce

La merce viene spedita nel seguente modo:

Spedizione Nazionali - Comprese Rep. di San Marino e Città del Vaticano

- **Importo merce, al netto dell' Iva, inferiore ad Eur. 800,00** - Trasporto Franco stabilimento del cliente con addebito in fattura del costo del trasporto. Corriere scelto da Opera S.r.l. In caso il Cliente scelga il corriere, il trasporto sarà Franco nostro stabilimento, con il costo della spedizione a totale carico del destinatario.
- **Importo merce, al netto dell' Iva, inferiore ad Eur. 50,00** - Trasporto Franco stabilimento del Cliente con addebito in fattura del costo del trasporto. Corriere scelto da Opera S.r.l. - Addebito in fattura di Eur. 10,00 per spese di fatturazione. Pagamento sempre anticipato.
- **Importo merce, al netto dell'Iva, superiore ad Eur. 800,00** - Trasporto Franco stabilimento del cliente senza addebito. Corriere scelto da Opera S.r.l. In caso il cliente scelga il corriere, il trasporto sarà Franco nostro stabilimento, con il costo della spedizione a totale carico del destinatario.

Spedizione Internazionali - Zona CEE

- **Importo merce inferiore ad Eur. 1.500,00** - Trasporto Franco stabilimento del cliente (Incoterm: CFR) con addebito in fattura del costo del trasporto. Corriere scelto da Opera S.r.l. In caso il Cliente scelga il corriere, il trasporto sarà Franco nostro stabilimento, con il costo della spedizione a totale carico del destinatario.
- **Importo merce superiore ad Eur. 1.500,00** - Trasporto Franco stabilimento del Cliente (Incoterm: CFR) senza addebito. Corriere scelto da Opera S.r.l. In caso il cliente scelga il corriere, il trasporto sarà Franco nostro stabilimento (Incoterm: EXW), con il costo della spedizione a totale carico del destinatario.

Spedizione Internazionali - Zona EXTRA CEE

- **Importo merce inferiore ad Eur. 2.000,00** - Trasporto Franco stabilimento del cliente (Incoterm: CFR) con addebito in fattura del costo del trasporto. Corriere scelto da Opera S.r.l. In caso il Cliente scelga il corriere, il trasporto sarà Franco nostro stabilimento (Incoterm: EXW), con il costo della spedizione a totale carico del destinatario.
- **Importo merce superiore ad Eur. 2.000,00** - Trasporto FOB senza addebito. Corriere scelto da Opera S.r.l. In caso il Cliente scelga il corriere, il trasporto sarà Franco nostro stabilimento (Incoterm: EXW), con il costo della spedizione a totale carico del destinatario.



Resi

Reso per riparazione

- I resi per riparazione vengono accettati esclusivamente da Clienti diretti Opera. Chiunque debba inviare merce in riparazione e non sia Cliente diretto Opera, deve rivolgersi al distributore più vicino. L'ufficio commerciale Opera è a disposizione per identificare il distributore più vicino.
- I resi per riparazione devono essere inviati, in porto Franco, presso il nostro stabilimento di Modena, in Via Portogallo, 43. La merce deve essere accompagnata da un Documento di Trasporto con il codice del prodotto, tipo del difetto riscontrato, numero di telefono e nominativo di una persona a conoscenza del difetto.

Reso da Cliente a titolo definitivo

- Il reso a titolo definitivo deve essere richiesto per iscritto a mezzo fax, lettera o E-mail ed autorizzato da Opera S.r.l.
- Dopo l'autorizzazione, deve essere inviato con le modalità comunicate dall'azienda, accompagnato da un Documento di Trasporto con il codice del prodotto ed il riferimento al documento originale Opera (Fattura, Ddt)

Garanzia

Opera S.r.l. garantisce il buon funzionamento dei suoi prodotti per 2 anni dalla data della fattura.

La garanzia in nessun caso potrà andare oltre la sostituzione gratuita del pezzo considerato difettoso.

La garanzia decade qualora i prodotti venissero manomessi o non venissero utilizzati ricambi originali Opera.

Foro competente

Per qualsiasi controversia, anche se originata dal compratore, sarà competente il tribunale di Modena.

