



ALLEGION™



CISA Casa Sicura

**Soluzioni per chiudere
il cancello in sicurezza**



CISA Chiudicancello

Il chiudicancello CISA installabile su cancelli pedonali consente la richiusura automatica del cancello dopo il passaggio delle persone.

PRINCIPALI CARATTERISTICHE E BENEFICI:

- Sicurezza di tenere sempre il cancello chiuso dopo ogni passaggio grazie alla chiusura automatica
- Funzionamento in ogni condizione climatica grazie al meccanismo senza fluidi
- Flessibilità e facilità di regolazione per cancelli pedonali fino a 55 Kg

Scopri di più su:

cisacasasicura.com



CISA Elettrika

L'elettroserratura CISA "Elettrika" è la soluzione ideale per gestire l'apertura e la chiusura di ogni tipo di porta e cancello, garantendo un'elevata resistenza all'effrazione.

PRINCIPALI CARATTERISTICHE E BENEFICI:

- Catenaccio a gancio rotante per una elevata resistenza all'effrazione
- Sistema di autoregolazione della bocchetta per garantire una perfetta chiusura nel tempo
- Scudo in acciaio a protezione della serratura
- Sistema di sgancio elettrico per una maggiore resistenza alle vibrazioni e agli urti

Scopri di più su:

cisacasasicura.com



ELETTRIkA
BELLA ROBUSTA AFFIDABILE



CISA Chiudicancello

- Sistema interamente meccanico senza fluidi all'interno che permette una costanza di funzionamento anche al variare della temperatura esterna
- Sistema regolabile: agendo sulle molle tramite apposite viti è possibile regolare la forza di chiusura e l'intensità della spinta del cancello
- Dimensioni ridotte rispetto alle soluzioni comparabili presenti oggi sul mercato; soluzione non impattante sull'estetica del cancello
- Sistema completo di accessori che permette l'installazione sia su cancelli nuovi che esistenti



FINITURE

- Nero micaceo
- Grigio argento



SISTEMA BREVETTATO A000790 DEL 2013

CISA Chiudicancello



CARATTERISTICHE TECNICHE

- Scatola e coperchio in alluminio pressofuso verniciati e con trattamento di cataforesi (resistenza superiore alle 500 ore in nebbia salina)
- Regolatori in acciaio inox
- Viti di fissaggio zincate
- Molle in acciaio zincato
- Testato a 200.000 cicli di apertura e richiusura

Funzionamenti

Per applicazione su cancelli sino a 1200mm per massimo 55 Kg di peso

- Funzionamento totalmente meccanico senza presenza di fluidi (funzionamento indipendente dalla temperatura esterna).
- Forza di apertura / chiusura regolabile
- Regolazione velocità di chiusura
- Possibilità di arresto fra 90° e 100°
- Apertura massima anta 100°
- Funzione di apertura di cortesia
- Possibilità di settare la macchina come apri cancello

Dotazione

- Piastra di montaggio angolare regolabile zincata (1.07155.01.0)
- Viti di fissaggio
- Foglio istruzioni

A richiesta

- Piastre per installazione su differenti tipologie di cancelli (1.07155.03.0, 1.07155.02.0)

Finiture

- Nero micaceo
- Grigio argento

ESEMPI DI APPLICAZIONE



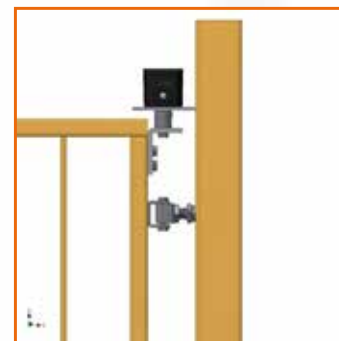
Piastra angolare art. 1.07155.01.0



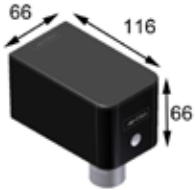


Piastra piana art. 1.07155.02.0
Piastra retrofit art. 1.07155.03.0



Piastra piana art. 1.07155.02.0
Piastra retrofit art. 1.07155.03.0



Piastra piana art. 1.07155.02.0
Piastra angolare art. 1.07155.01.0

TIPOLOGIA	DESCRIZIONE	kg		ARTICOLO			
		PESO UNITARIO	N. PEZZI	Tipo	Dim.	Mano	Fin.
	<ul style="list-style-type: none"> Chiudicancello NERO 	2,500	1	1 C1310	01	0	
	<ul style="list-style-type: none"> Chiudicancello GRIGIO 	2,500	1	1 C1310	01	0	97
	<ul style="list-style-type: none"> Piastra angolare (normalmente in dotazione) 	0,450	1	1 07155	01	0	
	<ul style="list-style-type: none"> Piastra piana 	0,450	1	1 07155	02	0	
	<ul style="list-style-type: none"> Piastra per retrofit 	0,250	1	1 07155	03	0	

CISA Elettrika

SICUREZZA E AFFIDABILITÀ BREVETTATE

- Catenaccio a gancio rotante per consentire una resistenza a trazione fino a 2.000 Kg: ben sei volte maggiore delle serrature standard
- Scudo di protezione in acciaio per impedire l'accessibilità ai componenti interni della serratura, al collegamento elettrico e viti di fissaggio, a cancello chiuso
- Elettrika garantisce oltre 1.000.000 di aperture mantenendo inalterate le sue prestazioni. Le norme europee EN 12209 richiedono 200.000 cicli di aperture/chiusure per rilasciare la certificazione

COMFORT E DESIGN

- Il sistema di ricarica di Elettrika consente di ridurre il rumore di apertura del cancello, ma anche di chiusura poichè non necessita un forte colpo finale come per le serrature tradizionali
- Il catenaccio a gancio rotante consente di ridurre il rimbalzo del cancello in fase di chiusura violenta, tipico di tutte le serrature elettriche standard
- Elettrika vive in armonia di forma e di stile con tutte le tipologie di porte e cancelli



CISA Elettrika

MASSIMA FLESSIBILITÀ

Elettrika può essere montata su qualsiasi tipo di porta o cancello, con una flessibilità senza limiti:

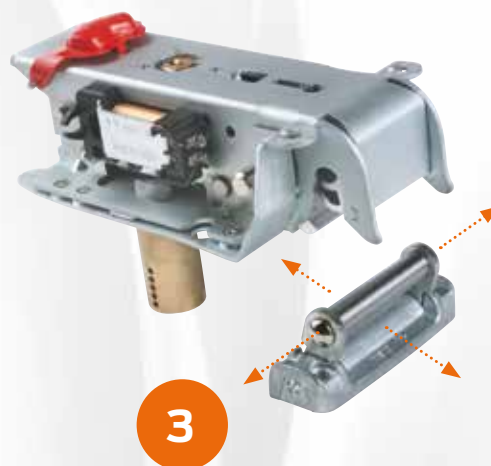
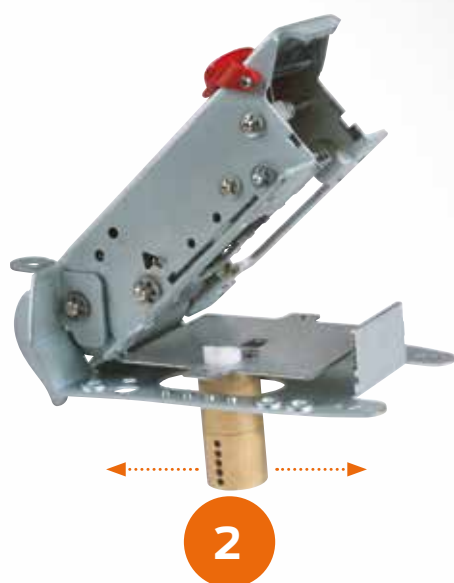
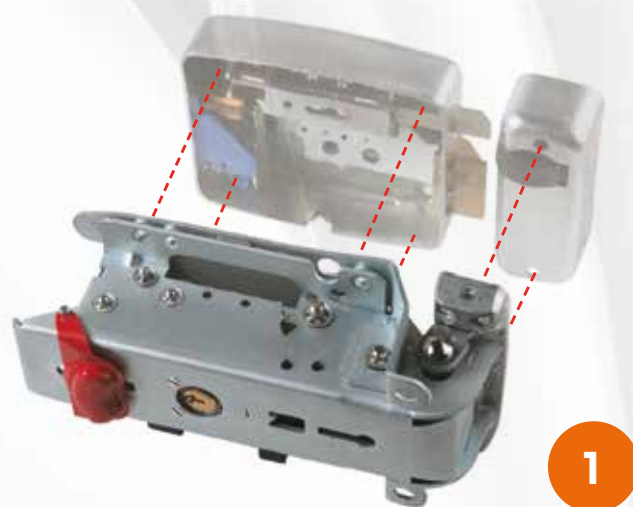
- è reversibile: può essere predisposta, con un'unica e semplice operazione, a mano di apertura destra o sinistra (fig. 2), (sistema brevettato)
- è variabile nell'entrata: da 50 a 80 mm (fig. 2), (sistema brevettato)
- è dotata di un'autoregolazione sulla bocchetta (fig. 3): sia verticale (caduta del cancello) che orizzontale (variabilità di luce fra anta mobile e telaio), (sistema brevettato).

Elettrika ha una doppia modalità di funzionamento del catenaccio a gancio rotante (sistema brevettato):

- apertura di cortesia: la porta viene spostata in posizione aperta dalla rotazione del catenaccio
- predisposizione all'apertura: il catenaccio si sgancia, ma la porta rimane accostata; per aprirla occorre spingerla. Il funzionamento si sceglie effettuando una semplice operazione direttamente sulla serratura.

Elettrika è intercambiabile con i modelli di serrature elettriche attualmente presenti sul mercato (foto 1).

L'intercambiabilità è possibile grazie alla posizione dei fori delle viti, che sono corrispondenti a quelli delle altre serrature elettriche (vedi linee tratteggiate rosse).



Elettrika

La gamma



Caratteristiche tecniche

- Scudo di protezione in acciaio
- Catenaccio a gancio rotante in alluminio estruso
- Bocchetta in metallo con “perno oscillante” in acciaio INOX
- Componenti interni trattati
- Tensione 12 V c.a. CE
- Corrente assorbita 3A

Funzionamento

- Dall'esterno con chiave
- Dall'interno con pulsante o chiave e comando elettrico.

Dotazione

- Bocchetta
- Cilindro o coppia cilindri
- Viti di fissaggio
- Piastre di prefissaggio (dove previsto)
- 2 spessori per bocchetta
- Foglio istruzioni
- 3 chiavi art. 1.01070.10.1

Mano

- Ambidestra

Finiture

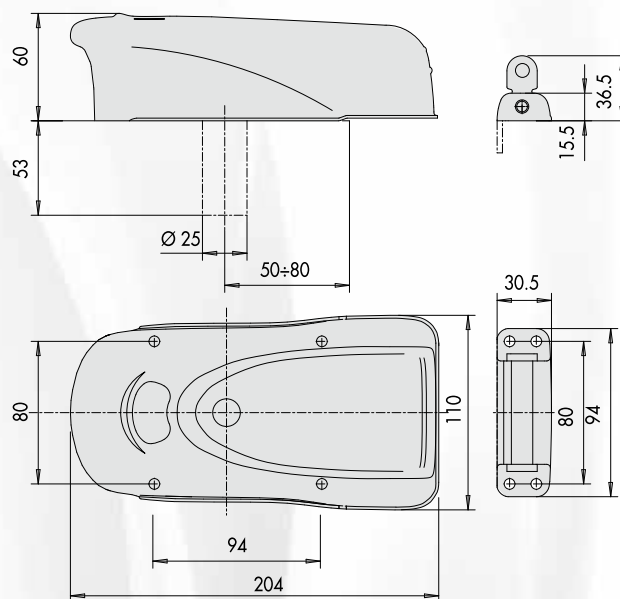
- Verniciatura a polvere ipossidica color grigio antracite zincata

Normative

- Certificazione EN 14846:08: Grado 6 Security (2.000 Kg alla spinta laterale)

Accessori a richiesta

- Modulo BOOSTER PLUS art. 1.07022.10.0
- Modulo BOOSTER art. 1.07022.00.0
- Modulo BOBINA per impianti BTicino art. 1.07025.10.0
- Modulo MICROINTERRUTTORE art. 1.07023.00.0
- Protezione per cilindro esterno art. 1.07056.00.0
- Spessori sottobocchetta senza aletta art. 1.07021.01
- Spessori sottobocchetta con aletta art. 1.07021.11.0
- Kit spia luminosa art. 1.07126.01.0



TIPOLOGIA	DESCRIZIONE	CILINDRO	ENTRATA	ARTICOLO					
				PESO UNITARIO	N. PEZZI	Tipo	Dim.	Mano	Fin.
	VERSIONE PER PORTE/CANCELLI IN FERRO ▪ Piastra e sottobocchetta a saldare	 Art. 10G150 00 0	50+80	2,800	1	1 1A721	00	0	
	Finitura 79 zincata		50+80	2,800	1	1 1A721	00	0	79
	Bobina BTicino		50+80	2,800	1	1 1A721	00	0	00 PA
	Booster		50+80	2,800	1	1 1A721	00	0	00 PB
	Booster Plus		50+80	2,800	1	1 1A721	00	0	00 PC
	VERSIONE PER PORTE/CANCELLI IN FERRO ▪ Piastra e sottobocchetta a saldare ▪ Pulsante interno ▪ Fermo a giorno	 Art. 10G150 00 0	50+80	2,800	1	1 1A731	00	0	
	Finitura 79 zincata		50+80	2,800	1	1 1A731	00	0	79
	Con bobina BTicino		50+80	2,800	1	1 1A731	00	0	00 PA
	Con Booster		50+80	2,800	1	1 1A731	00	0	00 PB
	Con Booster Plus		50+80	2,800	1	1 1A731	00	0	00 PC
	VERSIONE PER PORTE/CANCELLI IN FERRO ▪ Pulsante interno	 Art. 10G500 00 0	50+80	2,800	1	1 1A611	00	0	00 DF
	VERSIONE PER PORTE IN LEGNO ▪ Pulsante interno		50+80	2,350	1	1 1A610	00	0	
	Con Booster Plus		50+80	2,350	1	1 1A610	00	0	00 PC
	VERSIONE PER PORTE IN LEGNO ▪ Pulsante interno ▪ Borchia in ottone		50+80	2,350	1	1 1A611	00	0	
	Con Booster Plus		50+80	2,350	1	1 1A611	00	0	00 PC
	VERSIONE PER PORTE IN LEGNO ▪ Pulsante interno ▪ Fermo a giorno	 Art. 10G115 00 0	50+80	2,800	1	1 1A630	00	0	
	VERSIONE PER PORTE IN LEGNO ▪ Pulsante interno ▪ Fermo a giorno ▪ Borchia in ottone		50+80	2,800	1	1 1A631	00	0	



Modulo Booster Plus

Art. 07022.10.0



Funzioni

Il modulo BOOSTER PLUS è un BOOSTER evoluto (vedi pagina successiva) abbinato ad una bobina con microinterruttore che permette di aggiungere a Elettrika le seguenti funzioni:

■ Temporizzazione del comando di apertura

Il modulo BOOSTER PLUS permette di scegliere uno fra 5 diversi tempi di apertura della serratura Elettrika. Questo significa che, una volta premuto e rilasciato il pulsante del comando elettrico, Elettrika rimane alimentata per il tempo impostato e quindi la porta/cancello è apribile. **Scaduto il tempo Elettrika si richiude automaticamente.**

■ Segnale di stato porta

Il modulo BOOSTER PLUS fornisce un segnale che si attiva ogni qual volta il passaggio non è chiuso in sicurezza. Tale segnale può essere collegato ad un led o ad un sistema di allarme.

■ Fermo a giorno elettrico

Il modulo BOOSTER PLUS consente anche la funzione di fermo a giorno elettrico e cioè di avere Elettrika in continuo stato apribile, mantenendo attivo il comando di apertura. Una volta tolta l'alimentazione Elettrika si richiude automaticamente.

- Il modulo BOOSTER PLUS inoltre possiede tutte le caratteristiche del modulo Booster (vedi pagina specifica).

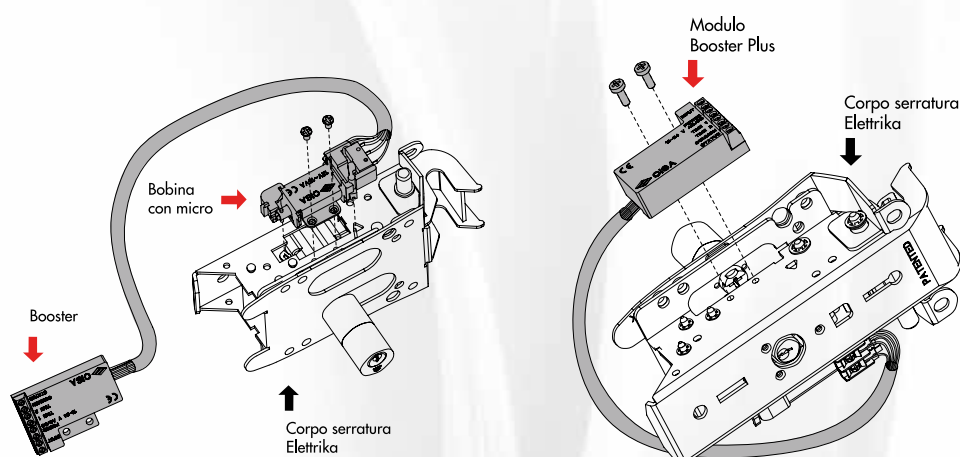
Installazione su ELETTRIKA

- Il modulo BOOSTER PLUS si installa sul telaio di Elettrika in quanto è prevista la predisposizione e rimane nascosto sotto al carter e quindi non si modifica assolutamente l'estetica del prodotto.

Reperibilità serratura Elettrika con il modulo Booster Plus già installato.

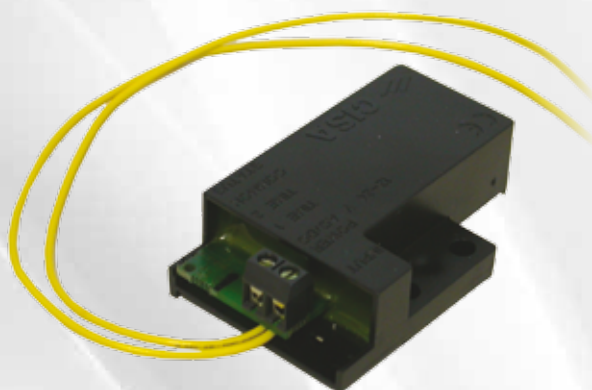
- Codici: 1.A721.00.0.00.PC
1.A731.00.0.00.PC
1.A610.00.0.00.PC
1.A611.00.0.00.PC

SCHEMA DI INSTALLAZIONE



Modulo Booster

Art. 07022.00.0



Funzioni

Il modulo BOOSTER è un circuito elettronico che permette di aggiungere alla serratura Elettrika le seguenti funzioni:

- **Adattatore per tensioni di funzionamento diverse dai 12 V ca.**
Anche se l'impianto elettrico ha una tensione di 12 V cc, 24 V ca, 24 V cc il BOOSTER permette alla serratura un regolare funzionamento.
- **Riduzione dell'assorbimento.**
Per tutte quelle installazioni dove sono necessari carichi con basso assorbimento di corrente (es. impianti citofonici con assorbimento di 250 mAmpere).
- **Alimentazione elettrica sottodimensionata**
Il modulo BOOSTER garantisce una sufficiente potenza elettrica alla serratura.
- **Fermo a giorno elettrico**
Installando in parallelo al pulsante di apertura della serratura un interruttore, si ha la possibilità di mantenere la serratura sotto tensione e quindi in stato di sempre aperto, ossia di "Fermo a giorno".

Installazione su ELETTRIKA

- Il modulo BOOSTER si installa sul telaio di Elettrika in quanto è prevista la predisposizione e rimane nascosto sotto al carter e quindi non si modifica assolutamente l'estetica del prodotto.

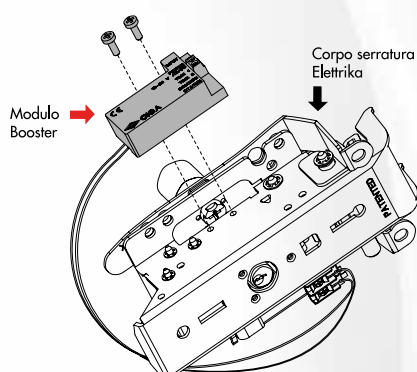
Installazione su serrature elettriche varie

- Il modulo BOOSTER può essere installato anche in abbinamento a tutte le serrature elettriche (escluso incontri elettrici) e posizionato il più vicino possibile alla serratura (escluso il "Fermo a giorno").

Reperibilità serratura Elettrika con il modulo Booster già installato.

- Codici: 1.A721.00.0.00.PB
1.A731.00.0.00.PB

SCHEMA DI INSTALLAZIONE



Modulo microinterruttore per cancelli automatizzati

Art. 07023.00.0



Il modulo MICROINTERRUPTORE fornisce un contatto che può essere utilizzato per azionare il cancello automatico direttamente da Elettrika, consentendo di evitare l'installazione della seconda serratura posizionata sulla colonna del cancello, generalmente utilizzata per sopperire all'assenza o al mal funzionamento del telecomando.

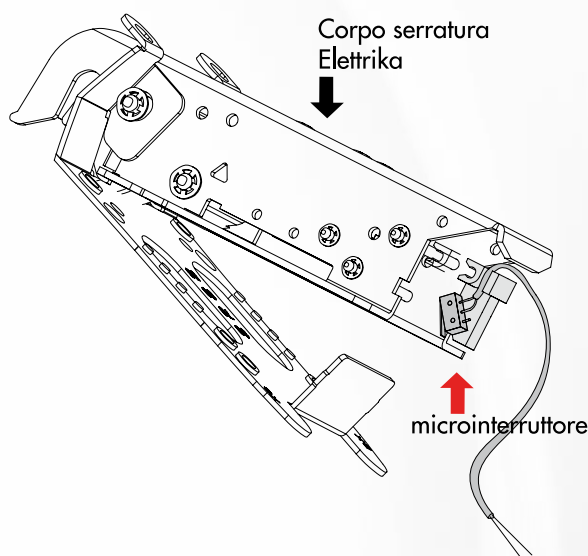
Funzionamento

- Ruotando la chiave sia dall'interno che dall'esterno si sgancia la serratura e successivamente si aziona il MICROINTERRUPTORE che chiude un contatto elettrico per l'azionamento del cancello automatico e ne permette l'apertura direttamente dalla serratura.

Il Modulo MICROINTERRUPTORE fornisce un contatto che può essere utilizzato anche per altri scopi, ad esempio può gestire l'accensione delle luci.

Installazione su ELETTRIKA

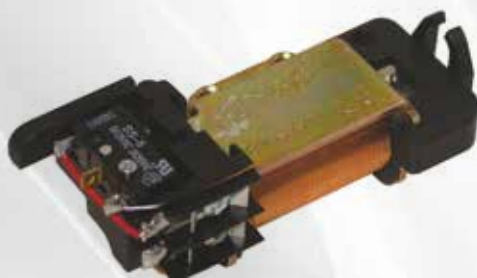
- Il modulo MICROINTERRUPTORE si installa sul telaio di Elettrika in quanto è prevista la predisposizione e rimane nascosto sotto al carter e quindi non si modifica assolutamente l'estetica del prodotto.



SCHEMA DI INSTALLAZIONE

Modulo bobina con micro per citofoni e videocitofoni

Art. 07025.10.0



Il modulo BOBINA è costituito da una bobina con microinterruttore che permette, in abbinamento ai citofoni/videocitofoni della serie Swing BTicino:

- Citofono 2 fili digitale audio Swing art. 344702-03-04
 - Videocitofono 2 fili digitale video Swing art. 344802-03-04
- di ottenere un segnale di stato porta della serratura Elettrika (stato di aperto).

Il modulo BOBINA permette l'integrazione di Elettrika anche con il sistema My Home BTicino.

Funzioni

■ Segnale di stato porta

Il modulo BOBINA con microinterruttore fornisce un contatto che si attiva ogni qual volta il passaggio non è chiuso in sicurezza. A tale contatto può essere collegato un led di segnalazione.

■ Alimentazione elettrica sottodimensionata

I citofoni/videocitofoni BTicino delle citate serie hanno incorporato un circuito elettronico che, abbinato al modulo BOBINA elimina tutti i problemi di sottodimensionamento dell'alimentazione garantendo una sufficiente potenza elettrica di sgancio.

Installazione

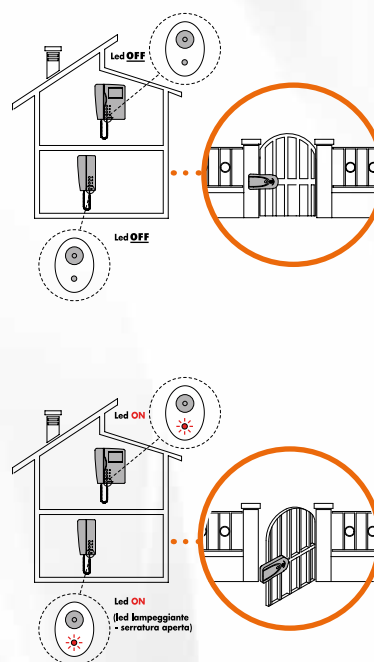
- Il modulo BOBINA si installa direttamente su Elettrika in sostituzione della bobina esistente.
- Il collegamento elettrico avviene utilizzando i tradizionali 2 fili.

Reperibilità serratura Elettrika con il modulo bobina già installato.

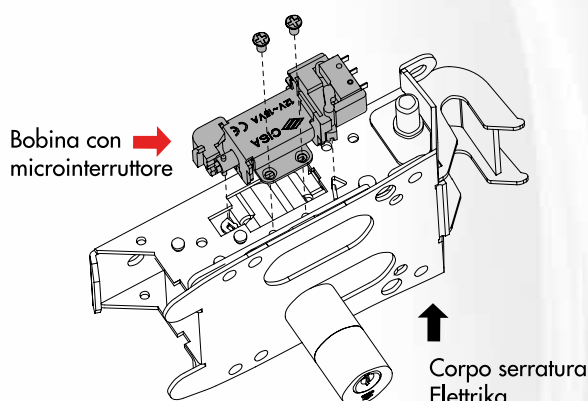
- Codici: 1.A721.00.0.00.PA
1.A731.00.0.00.PA

Reperibilità bobina

- Presso i negozi di ferramenta (art. CISA 1.07025.10.0)
- Presso i negozi di materiale elettrico (art. BTicino 346240)



SCHEMA DI INSTALLAZIONE



Chi è Allegion

Allegion (NYSE: ALLE) dà fiducia e tranquillità con una realtà da 2 miliardi di dollari che offre innovative soluzioni per la sicurezza alle aziende come ai privati. Allegion impiega oltre 8.000 persone e offre prodotti in più di 120 paesi in tutto il mondo.

Allegion comprende oltre 25 marchi globali inclusi marchi strategici quali CISA®, Interflex®, LCN®, Schlage® e Von Duprin®.

Ulteriori informazioni su allegion.com

