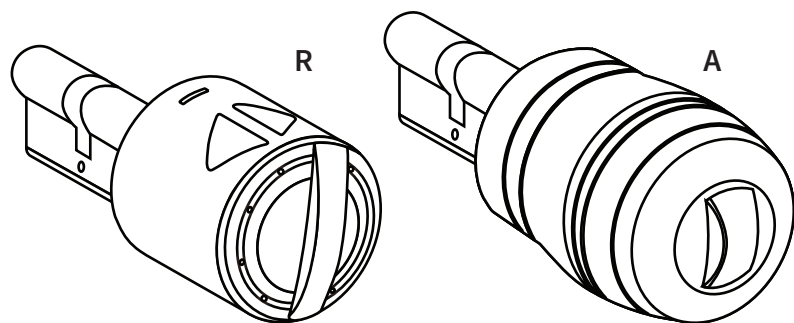


SCLAK

smarter and safer access



SCLAKGEAR

Manuale di installazione

DA SAPERE PRIMA DI INIZIARE

- Verificare le misure del cilindro in relazione alla serratura in uso.
- È altamente consigliato rivolgersi a un tecnico specializzato per l'installazione del prodotto.
- SCLAK non si assume alcuna responsabilità per danni o malfunzionamenti di qualunque natura derivanti o comunque connessi ad installazioni eseguite in modalità alternative o contrarie alle presenti istruzioni o da personale non specializzato. La presente esclusione di responsabilità si estende anche al periodo di garanzia del prodotto.

CONTENUTO DELLA CONFEZIONE

- SCLAKGEAR: pomolo + cilindro europeo
- 1x chiave a brugola
- Garanzia
- 1x alimentatore da 5V 2A micro usb (versione R)
- 5x chiavi meccaniche
- Codice di attivazione
- 5x Batterie alcaline AA 1,5V (versione A)
- 3x spessori da 2 mm (versione A)

REGOLARE LA LUNGHEZZA DEL CILINDRO

Solo per tecnici specializzati

Versione R:

Quando necessario, la parte interna del cilindro può essere estesa di circa 5 mm.

- Allentare la vite di bloccaggio del cilindro con la brugola presente nella confezione (vedi la sezione "Unire/separare pomolo e cilindro").
- Distanziare la parte motorizzata quanto necessario.
- Serrare la vite di bloccaggio.

Versione A:

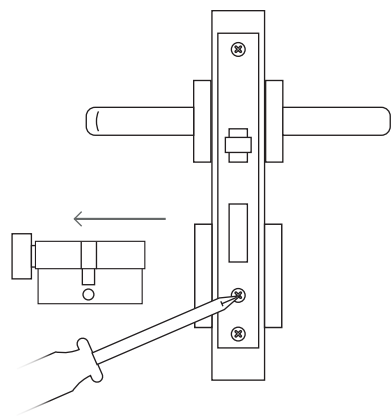
Quando necessario, la parte interna del cilindro può essere estesa fino a 6 mm.

- Seguire le istruzioni nella sezione "Unire/separare pomolo e cilindro" e inserire gli spessori presenti nella confezione per raggiungere la lunghezza desiderata.

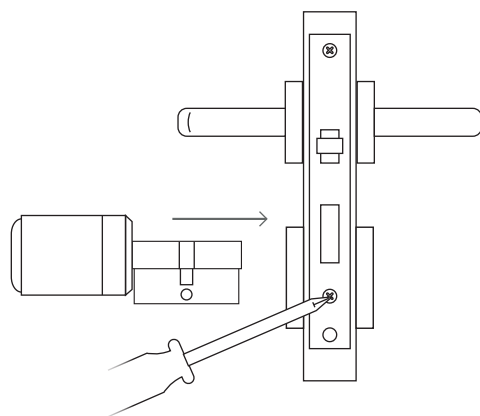
INSTALLAZIONE

SCLAKGEAR è compatibile con qualsiasi serratura con cilindro europeo.
Non richiede nessuna connessione internet o dati per il funzionamento. Mantiene l'utilizzo delle chiavi fisiche.

1. Estrarre la vite di bloccaggio e rimuovere il cilindro esistente.



2. Inserire il nuovo cilindro motorizzato e serrare la vite di bloccaggio. SCLAKGEAR è installato.



ATTENZIONE: in alcuni casi la vite di bloccaggio potrebbe non essere visibile o presente.
Per sostituire il cilindro, fare sempre riferimento alle istruzioni della serratura in uso.

(Per versione R, a installazione ultimata, rimuovere le linguette protettive in plastica).

4. CARATTERISTICHE TECNICHE

	SCLAKGEAR R	SCLAKGEAR A
DIMENSIONI	pomolo: diametro 50 mm, lunghezza 59 mm	pomolo: diametro 60 mm, lunghezza 72 mm
ALIMENTAZIONE	2 Batterie Lito ricaricabili 3,7V ICR17335	5 Batterie alcaline AA 1,5V
DURATA MEDIA DELLA BATTERIA	2000 cicli oppure 6 mesi in standby	5000 cicli oppure 1,5 anni in standby
USCITE	Porta micro usb esterna per ricarica	No
LED E BUZZER	Configurabili in App	Solo buzzer, configurabile in App
CERTIFICAZIONI	CE, FCC	CE, FCC
TEMPERATURA OPERATIVA	-20° +60°C	-20° +60°C
CONNETTIVITÀ	Bluetooth Low Energy 4.0 o superiore	Bluetooth Low Energy 4.0 o superiore



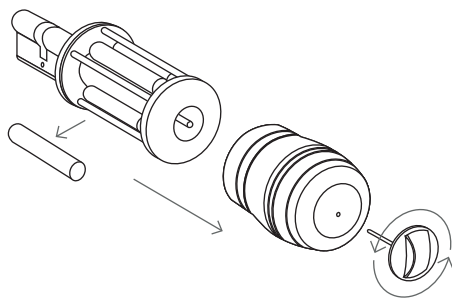
SCLAK S.p.a. P.iva 08587530968
Via degli Olivetani 10/12, 20123 Milano - (MI) Italia

+39 02 36532 958 info@sclak.com WWW.SCLAK.COM

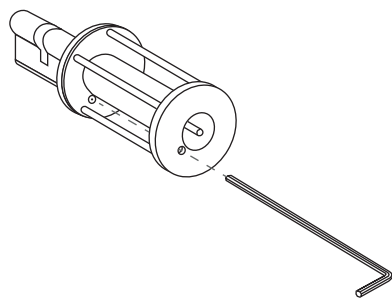
UNIRE/SEPARARE POMOLO E CILINDRO (VERSIONE A) Solo per tecnici specializzati

Seguire le seguenti istruzioni quando si rende necessario separare pomolo e cilindro per la corretta installazione.

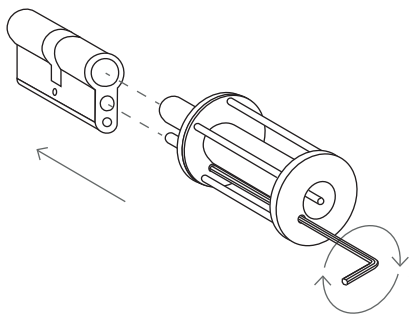
1. Svitare il nottolino, sfilare il guscio e rimuovere le batterie.



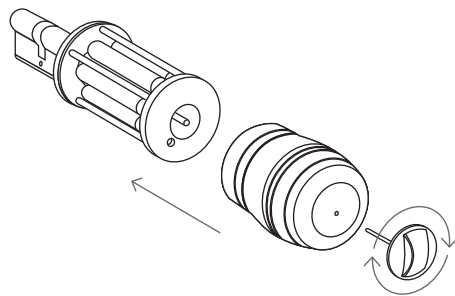
2. Inserire la brugola nel foro sulla placca superiore, facendola combaciare col corrispondente foro posizionato nel vano batterie e svitare la vite di bloccaggio.



3. Per riunire le due parti, far combaciare il cilindro e la parte motorizzata e serrare la vite di bloccaggio.



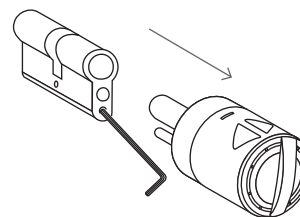
4. Reinserrire le batterie e il guscio e avvitare il nottolino.



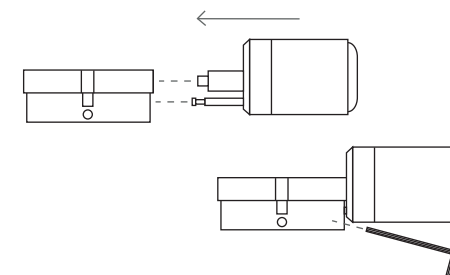
UNIRE/SEPARARE POMOLO E CILINDRO (VERSIONE R) Solo per tecnici specializzati

Seguire le seguenti istruzioni quando si rende necessario separare pomolo e cilindro per la corretta installazione.

1. Allentare la vite di bloccaggio del cilindro con la brugola presente nella confezione. Separare cilindro e pomolo, tirando dalla base metallica del pomolo.



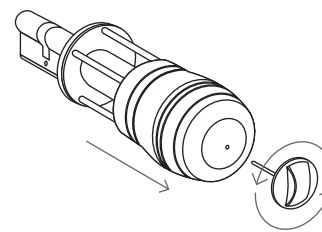
2. Per riunire le due parti, reinserire il motore nel cilindro e serrare la vite di bloccaggio.



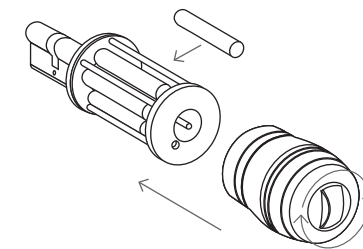
INSERIRE/SOSTITUIRE LE BATTERIE (SOLO VERSIONE A)

Ultimata l'installazione, inserire le batterie indicate nelle caratteristiche tecniche. Quando il livello di carica è inferiore al 20%, ad ogni apertura/chiusura SCLAKGEAR emette un lungo segnale acustico.

1. Svitare il nottolino presente sul pomolo ed estrarre il guscio.



2. Inserire/sostituire le batterie, reinserire il guscio e riavvitare il nottolino.



RICARICARE LE BATTERIE (SOLO VERSIONE R)

Quando il livello di carica delle batterie è inferiore al 20%, ad ogni apertura/chiusura SCLAKGEAR emette un lungo segnale acustico.

- Per effettuare la ricarica, collegare l'alimentatore presente nella confezione. Il dispositivo emetterà un segnale acustico.
- Attendere fino a quando i Led lampeggiano (potrebbe richiedere qualche minuto).
- La ricarica è ultimata quando i Led smettono di lampeggiare e il dispositivo emette quattro segnali acustici.
- Durante la ricarica è garantito il normale funzionamento del dispositivo.

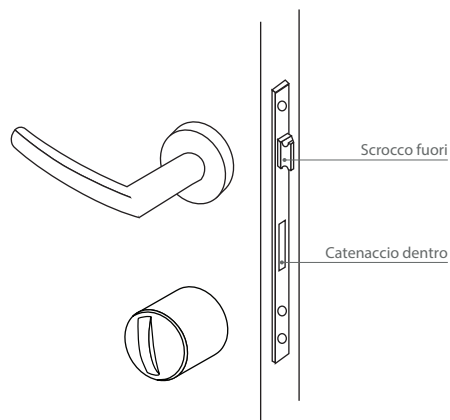
COME APRIRE O CHIUDERE SCLAKGEAR DALL'INTERNO

- Versione R: tramite App o premendo i pulsanti nella direzione desiderata.
- Versione A: tramite App o girando il pomolo nella direzione desiderata.

SENSO DELL'APERTURA

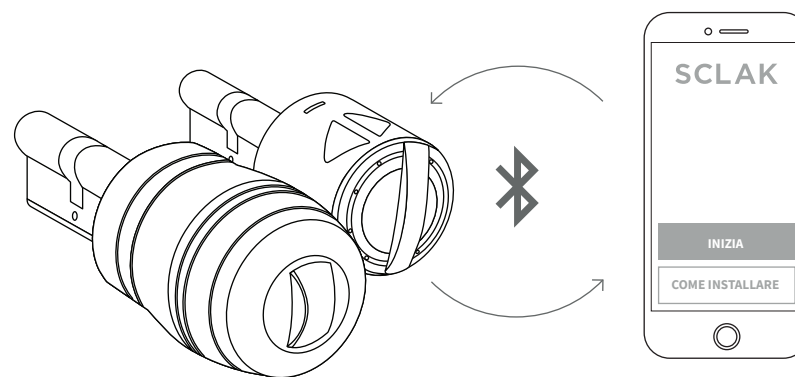
SCLAKGEAR effettua in automatico una procedura per definire il senso dell'apertura durante il processo di attivazione.

Per garantire che il processo si svolga correttamente, avviarlo a porta aperta, scrocco fuori e catenaccio dentro.



ATTIVAZIONE

Per attivare SCLAKGEAR sono necessari uno smartphone compatibile (iOS 9+ e Android 4.3+) e il codice di attivazione incluso nella confezione.



Scaricare l'App (inquadrando il QR code) e seguire i seguenti passi:

Aprire l'App > Toccare INSTALLA > Inserire il codice di attivazione > Creare l'account >
Identificare SCLAKGEAR da attivare > Configurare SCLAKGEAR > Impostare l'Amministratore

