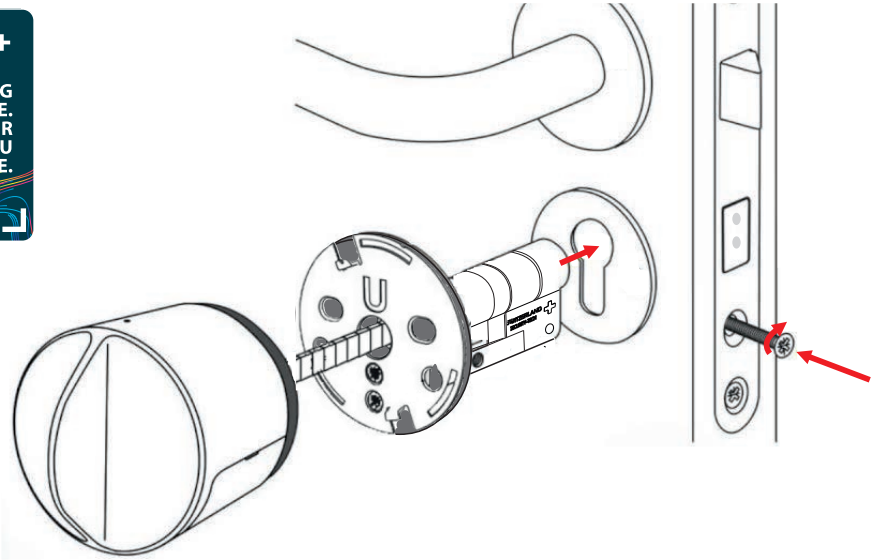
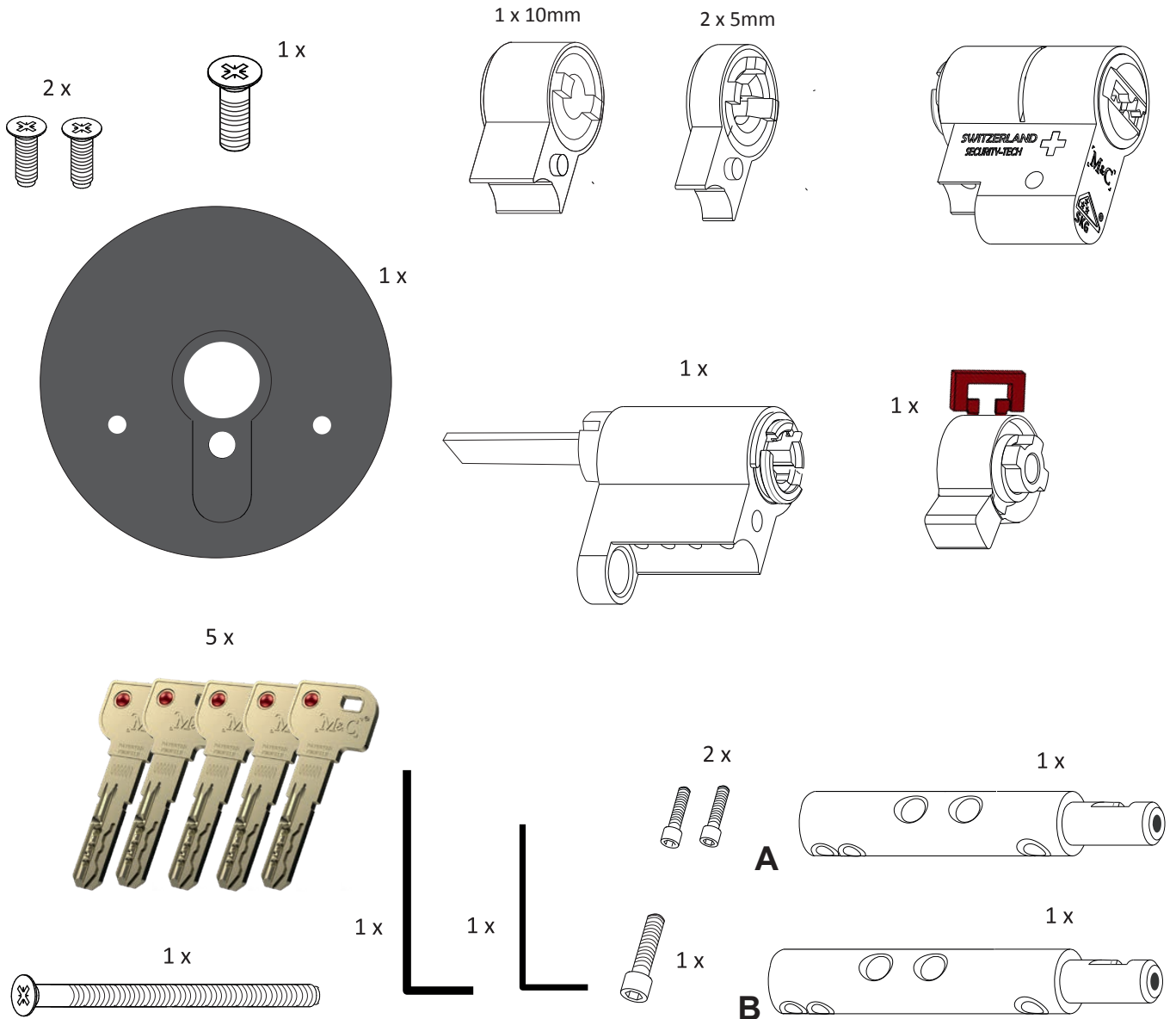


- ◆ ASSEMBLY MANUAL
- ◆ MANUEL DE MONTAGE
- ◆ MANUAL DE MONTAJE
- ◆ MONTAGEHANDBUCH
- ◆ HANDMATIGE MONTAGE
- ◆ MONTAGGIO MANUALE

DCE43M3M

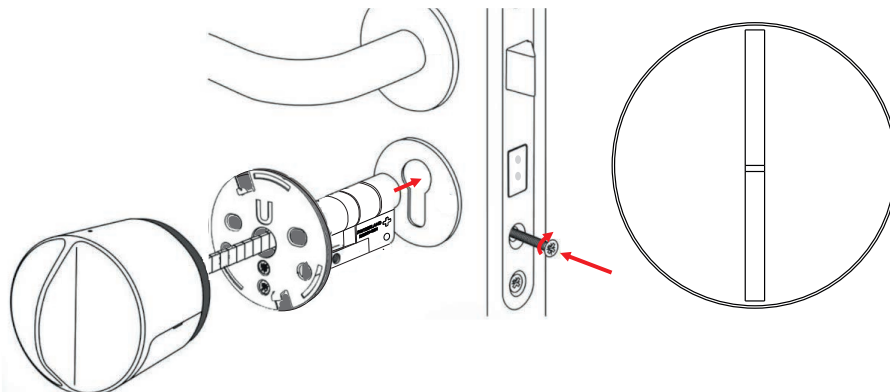
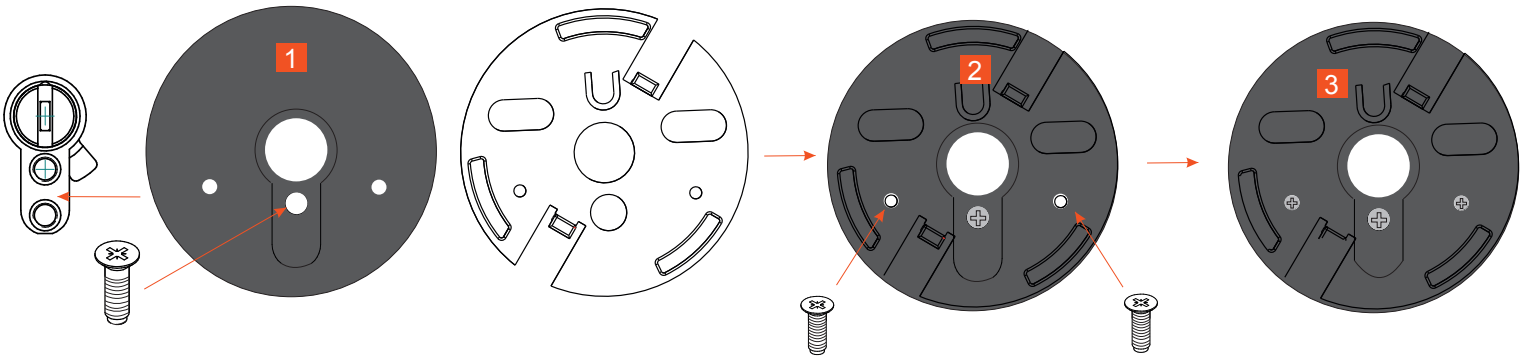
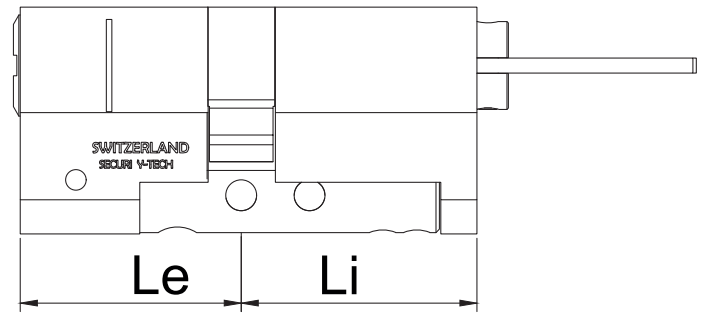
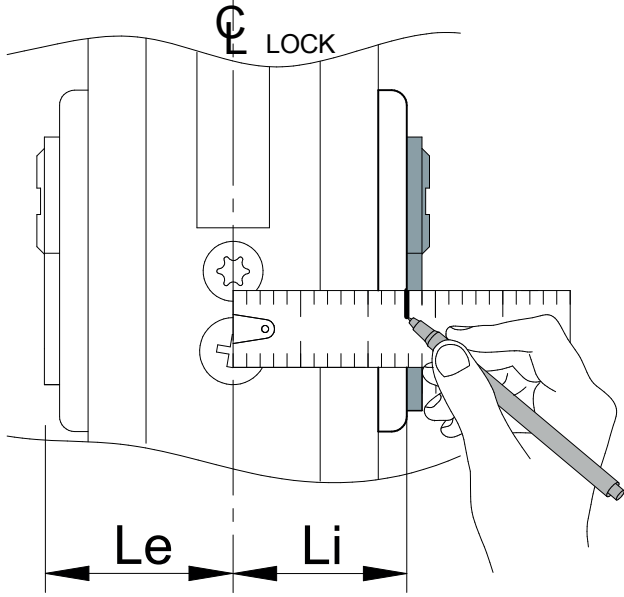


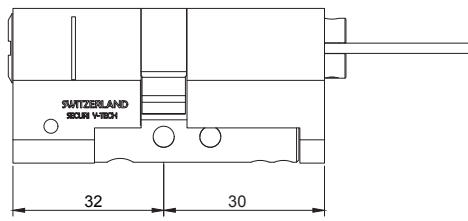
- ◆ CONTENT OF THE BOX
- ◆ CONTENU DE LA BOÎTE
- ◆ INHOUD VAN DE DOOS
- ◆ CONTENIDO DE LA CAJA
- ◆ INHALT DER BOX
- ◆ CONTENUTO DELLA SCATOLA



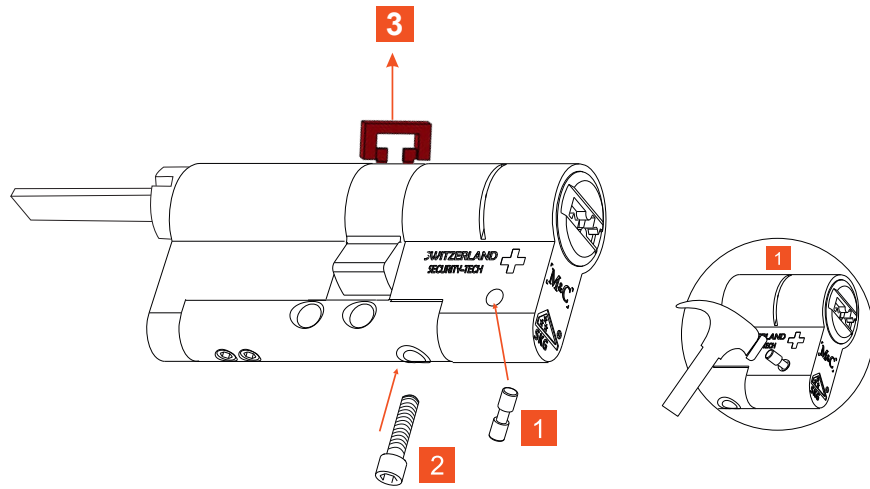
- ◆ CYLINDER MEASUREMENT
- ◆ MESURE DU CYLINDRE
- ◆ CILINDER METING
- ◆ MEDIDA DEL CILINDRO
- ◆ ZYLINDERMESSUNG
- ◆ MISURA DEL CILINDRO

OUTSIDE	EXTERIOR	INSIDE	INTERIOR
EXTÉRIEUR	AUßEN	INTÉRIEUR	INNEN
BUITEN	FUORI	BINNEN	DENTRO

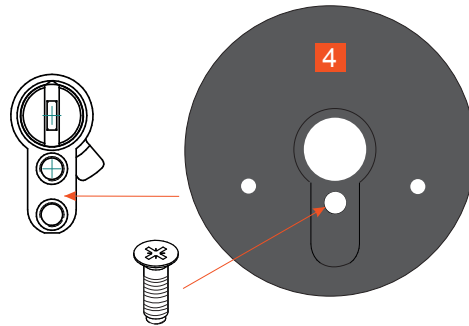




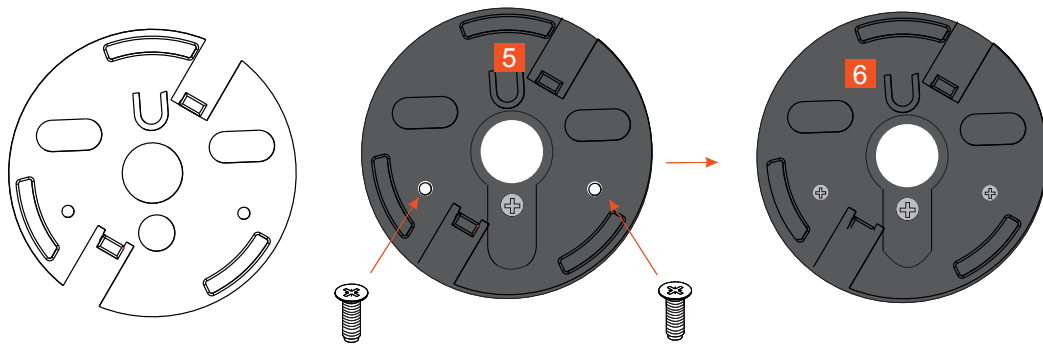
1



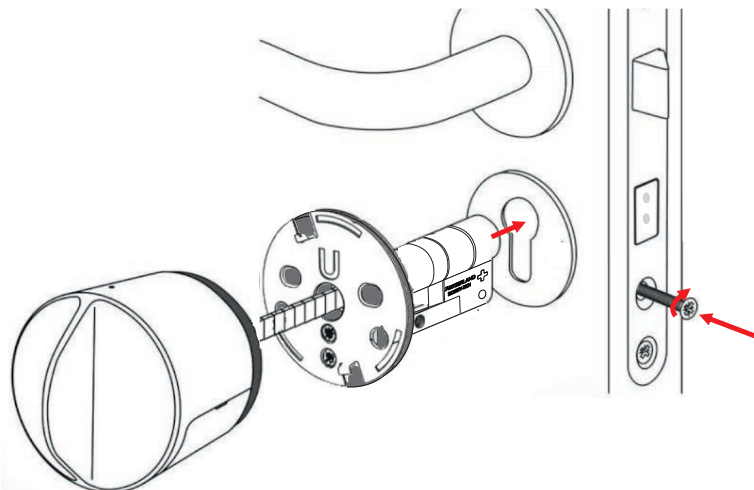
2

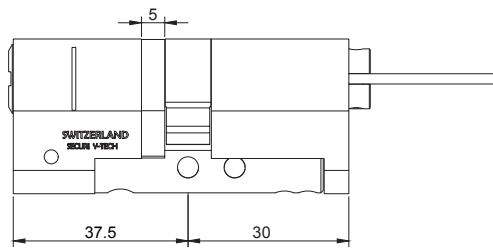


3

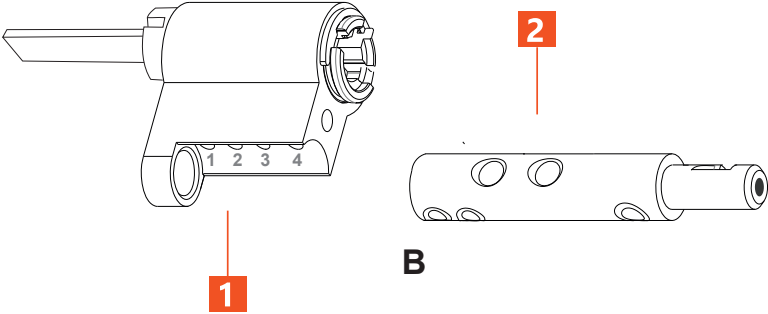


4

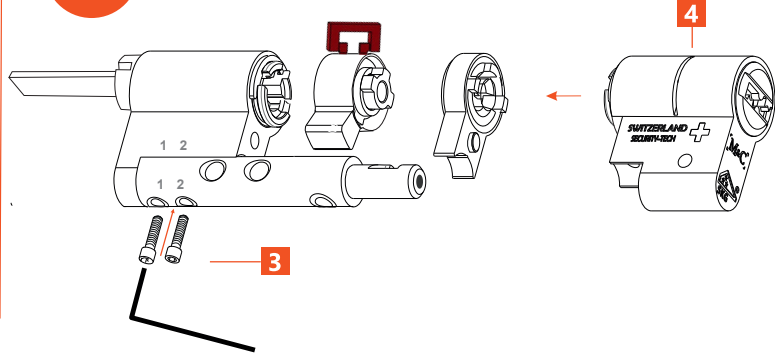




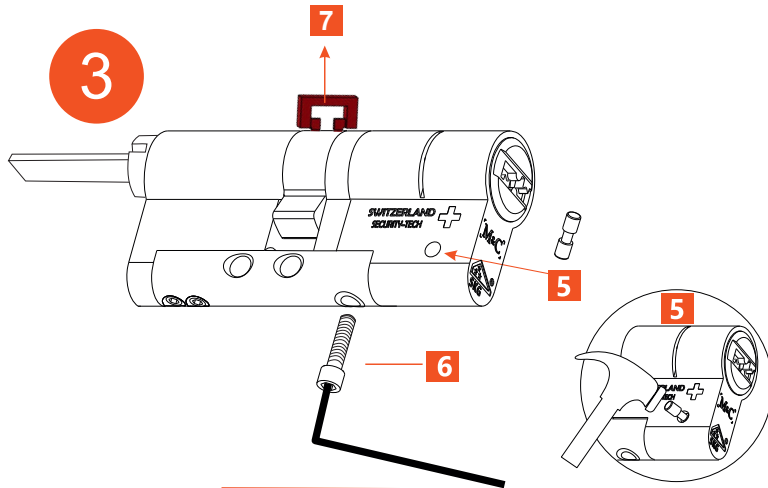
1



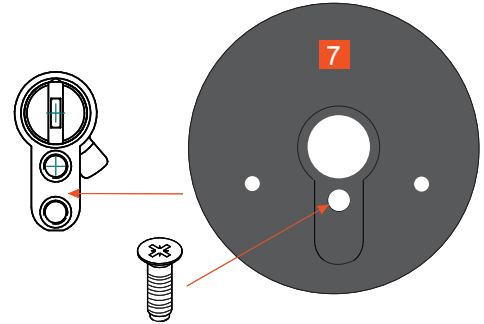
2



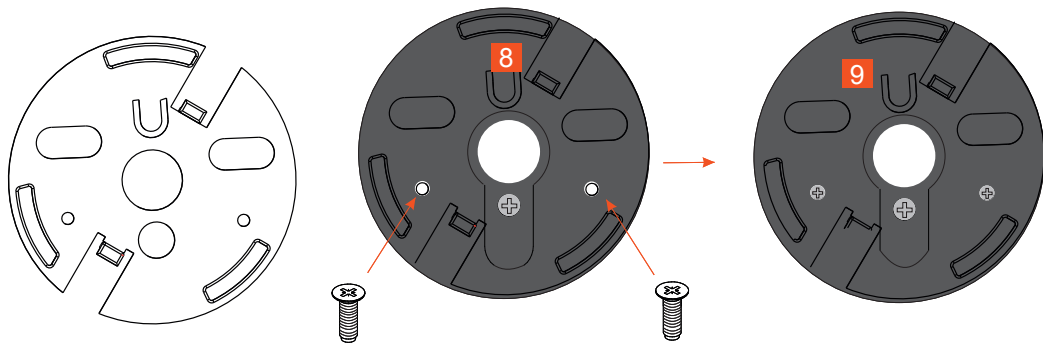
3



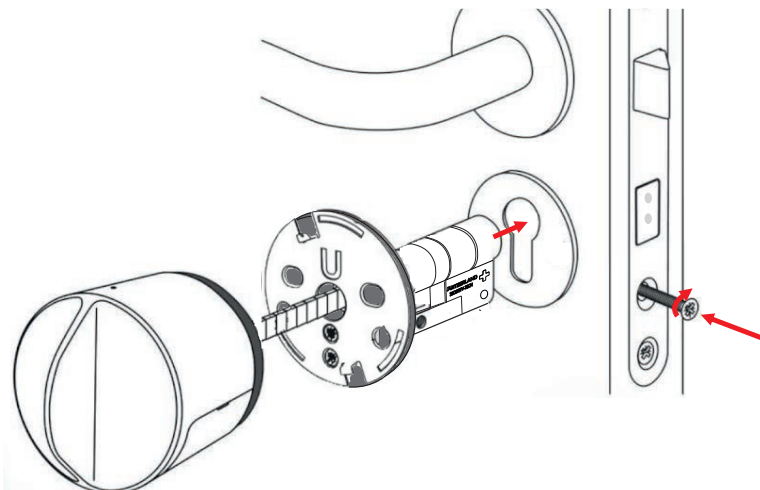
4

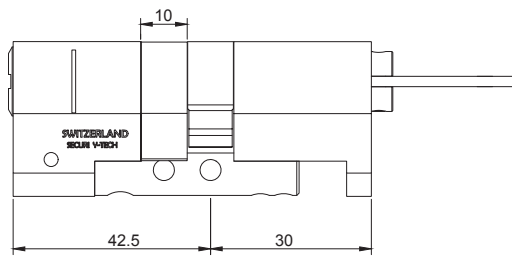


5



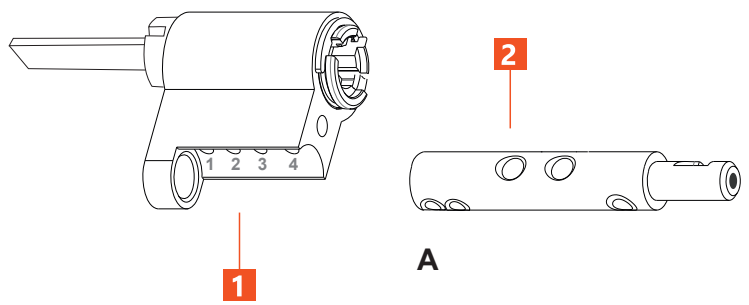
6



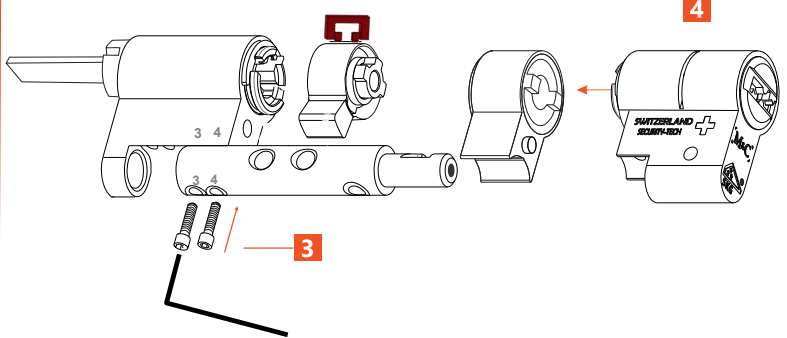


42-30

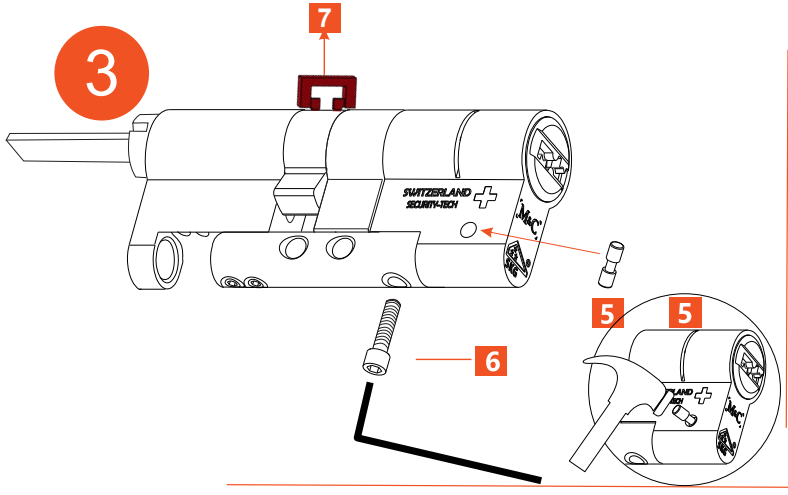
1



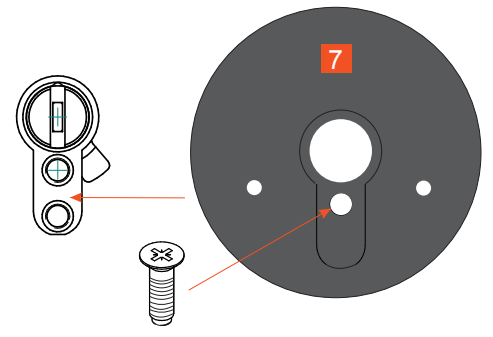
2



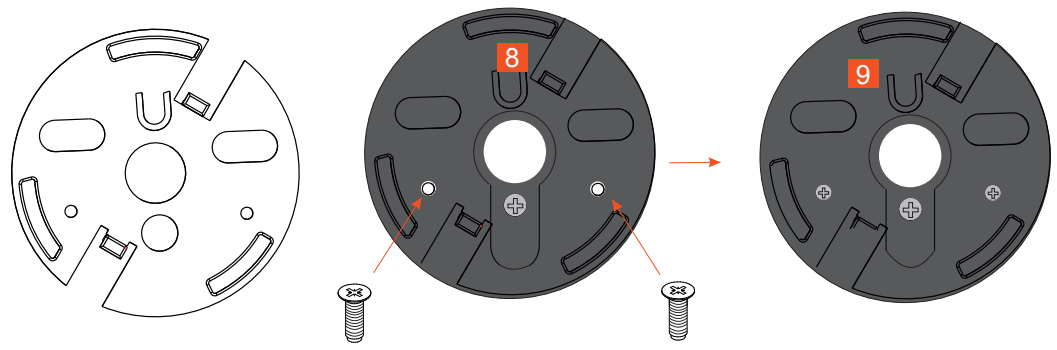
3



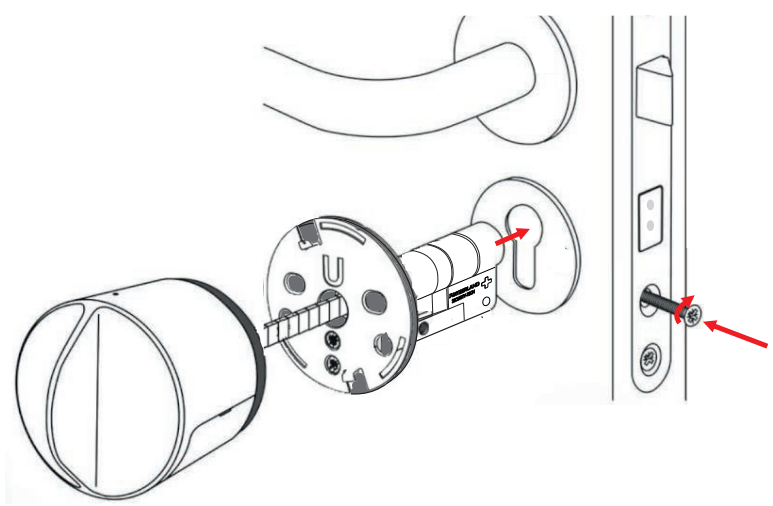
4

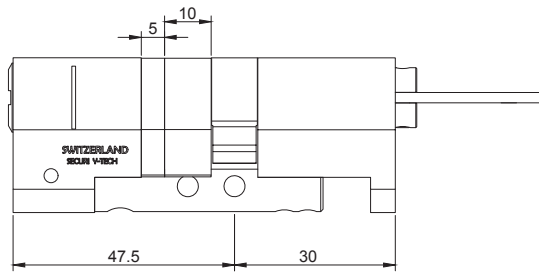


5

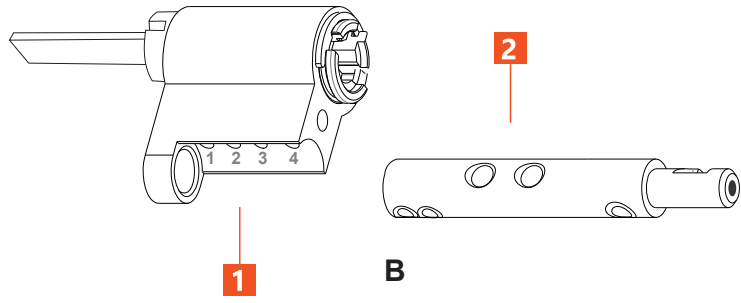


6

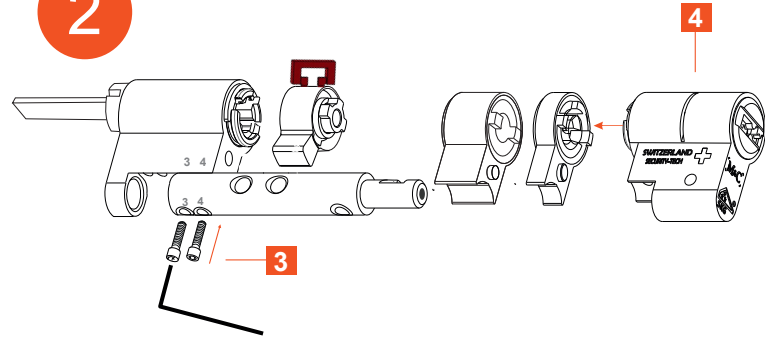




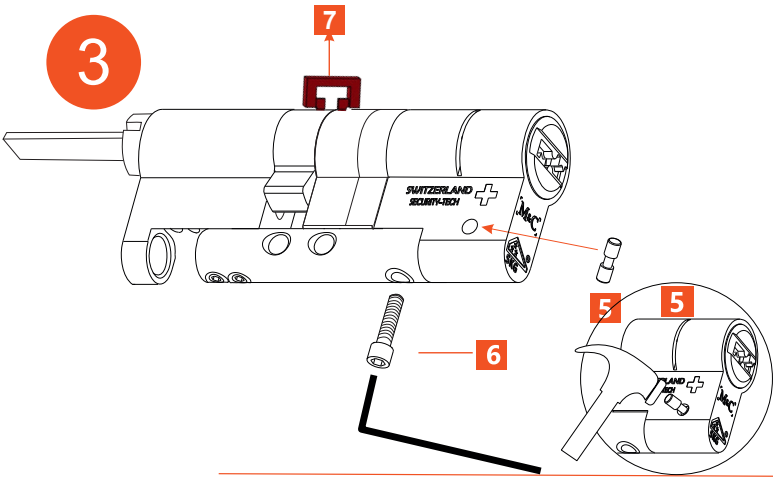
1



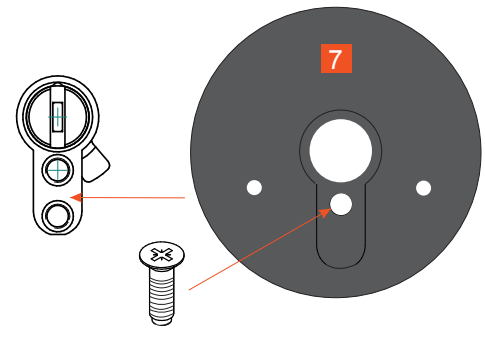
2



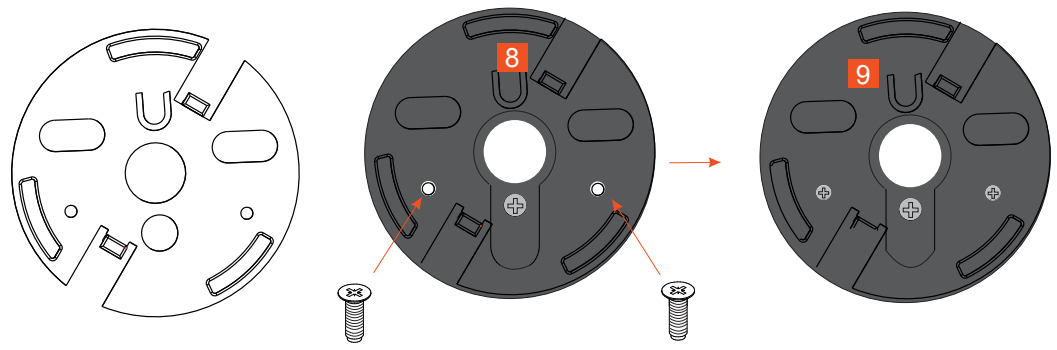
3



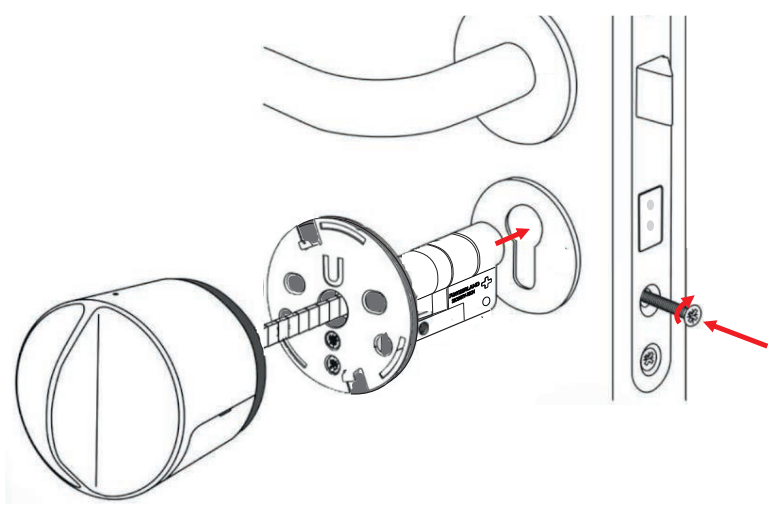
4

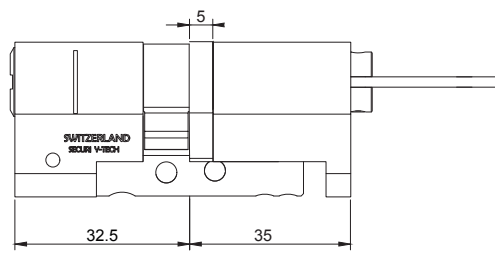


5

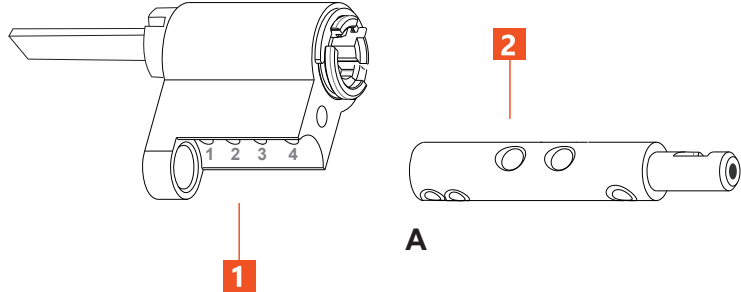


4

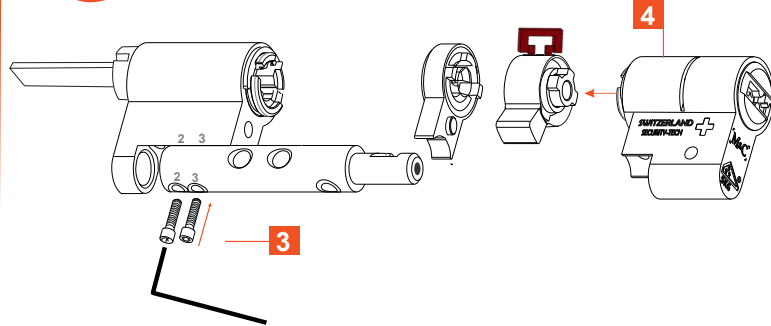




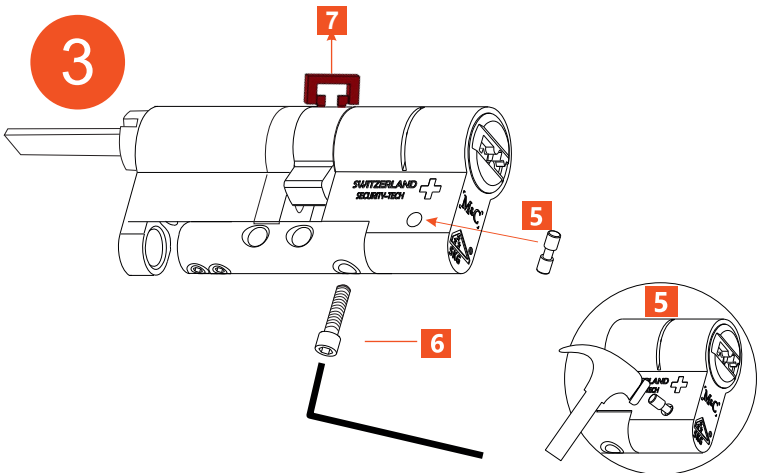
1



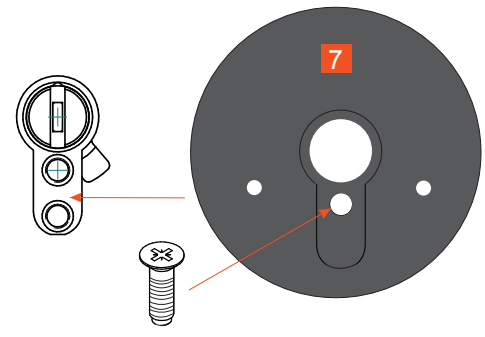
2



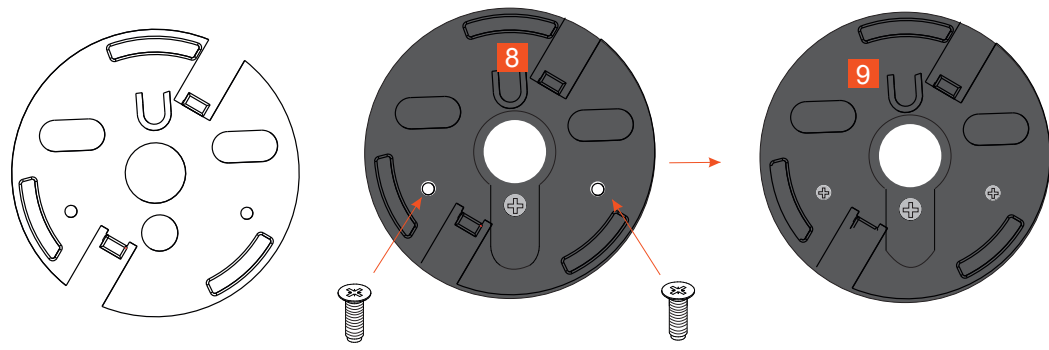
3



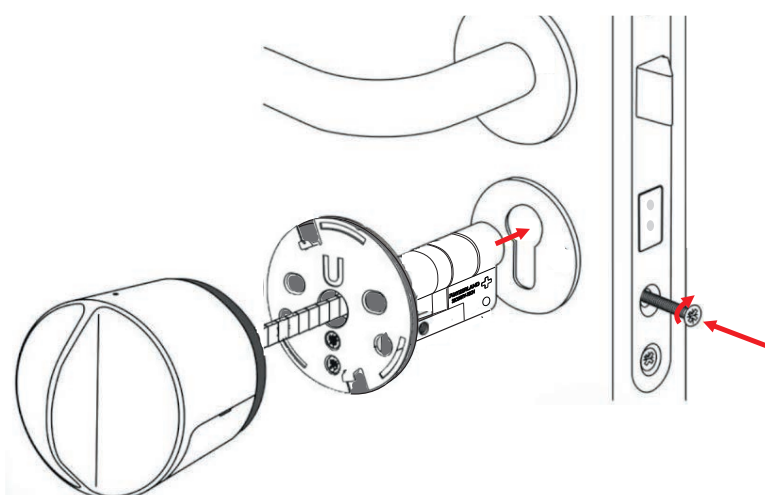
4

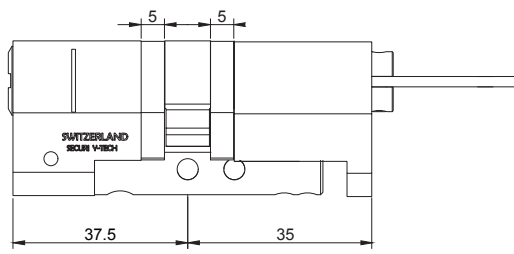


5

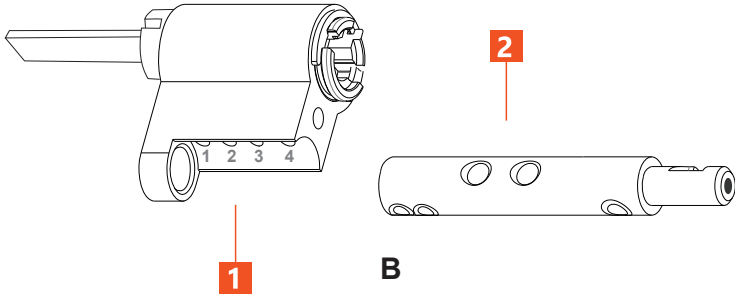


4

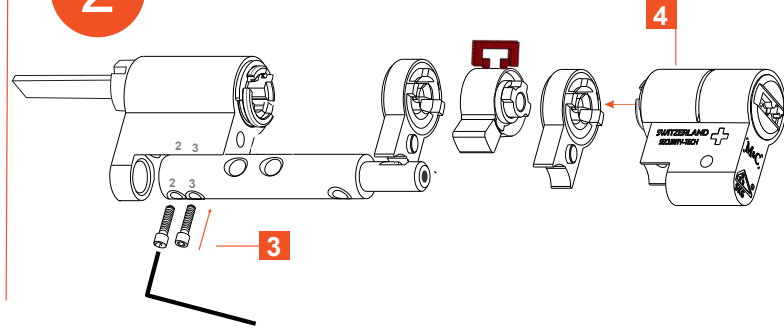




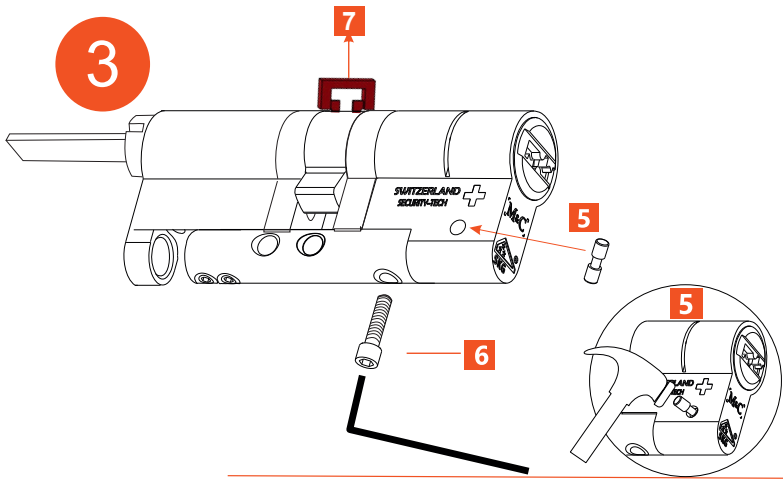
1



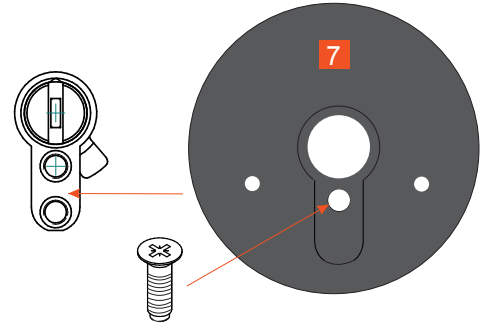
2



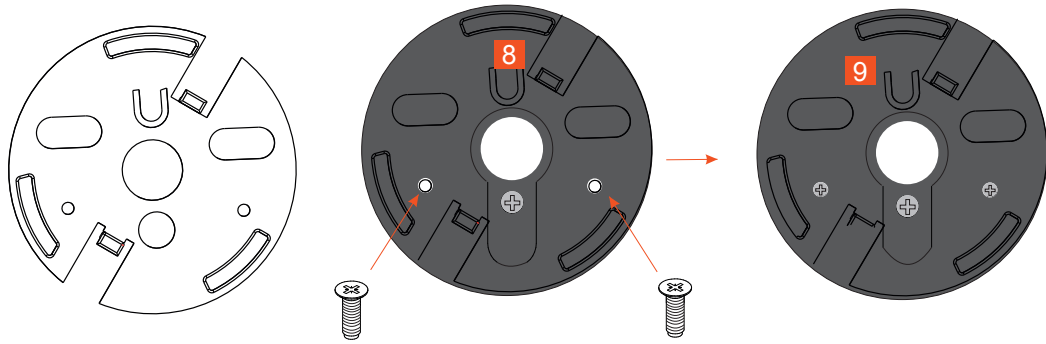
3



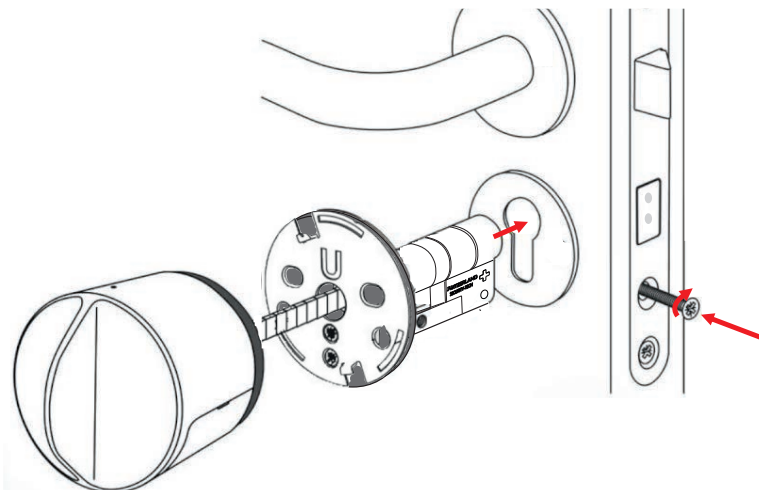
4

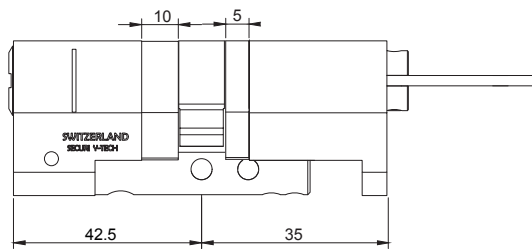


5

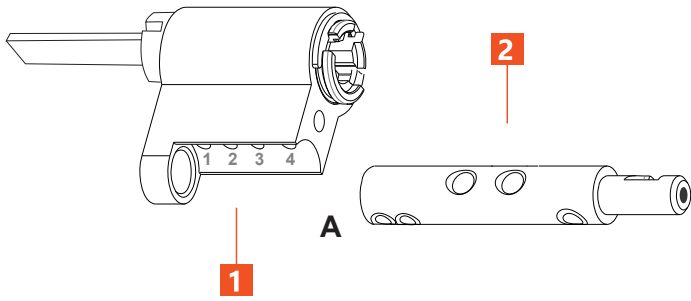


4

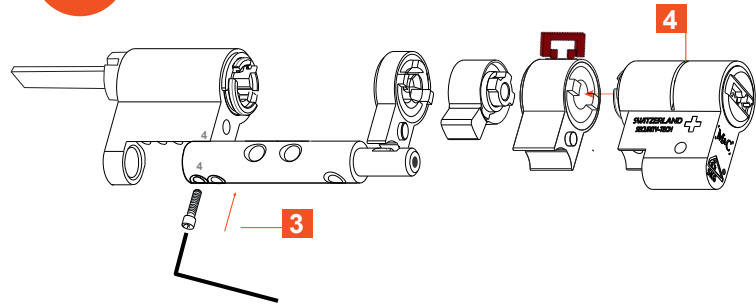




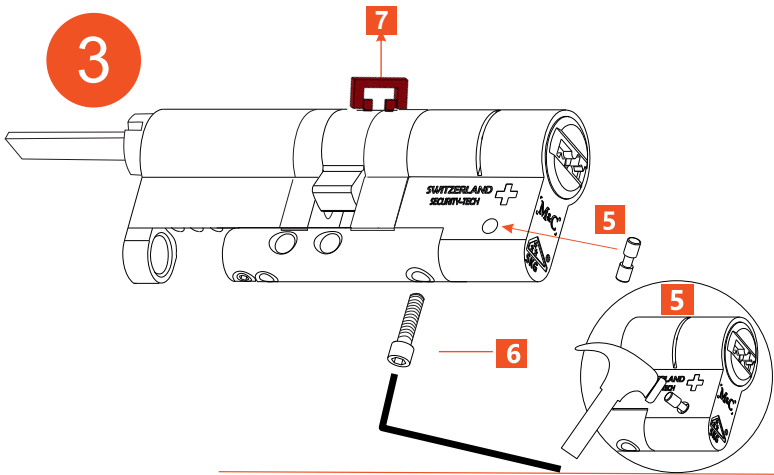
1



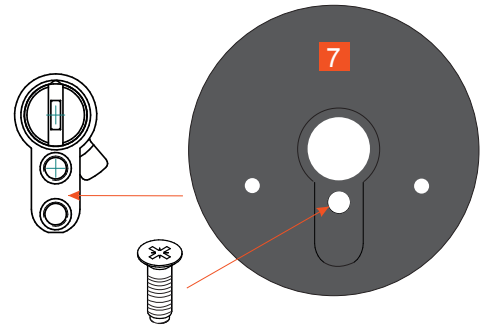
2



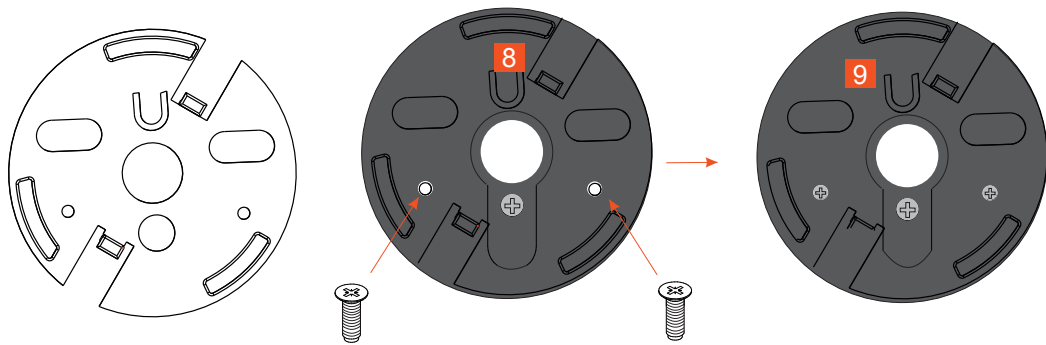
3



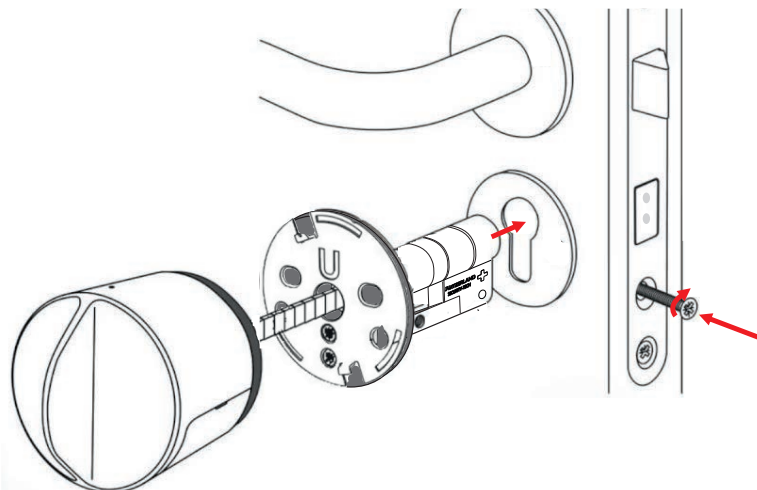
4

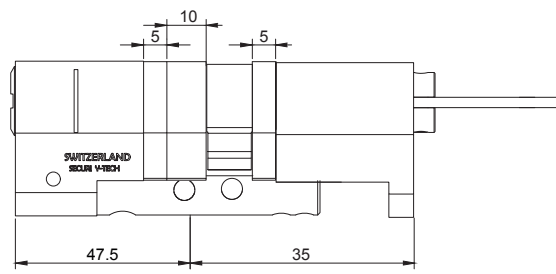


5

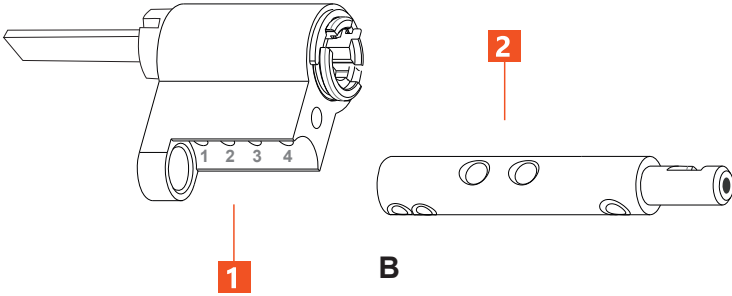


4

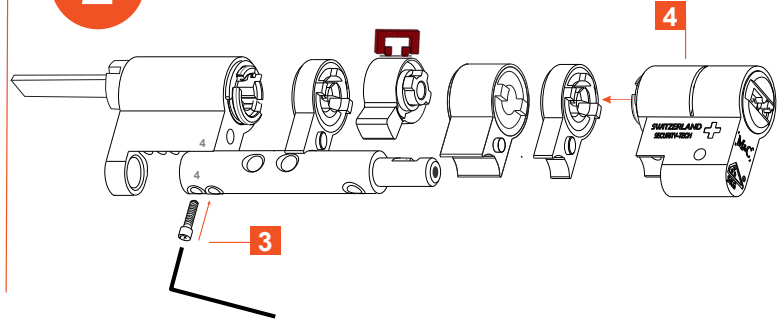




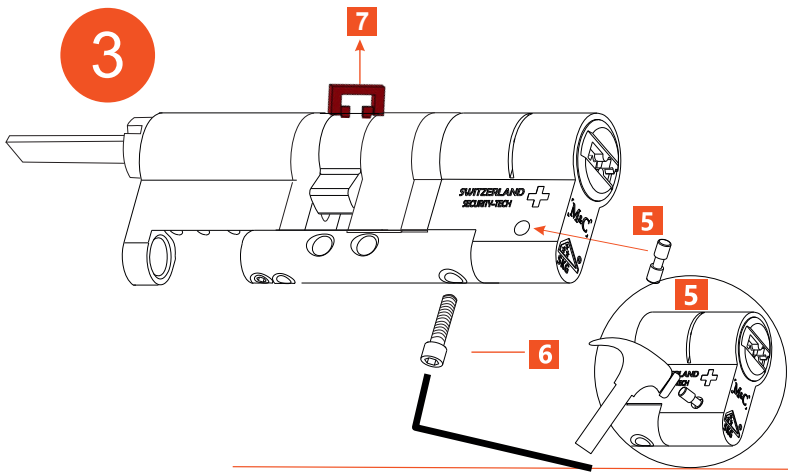
1



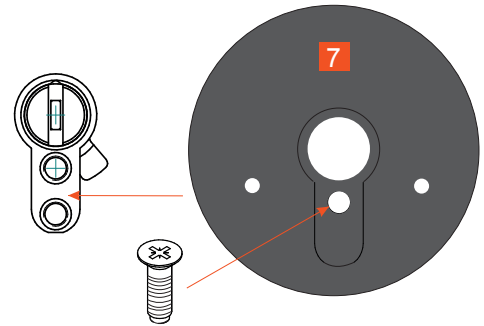
2



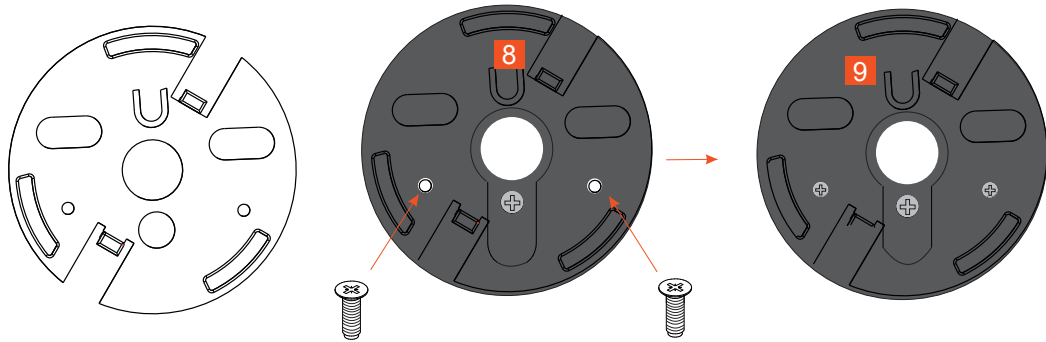
3



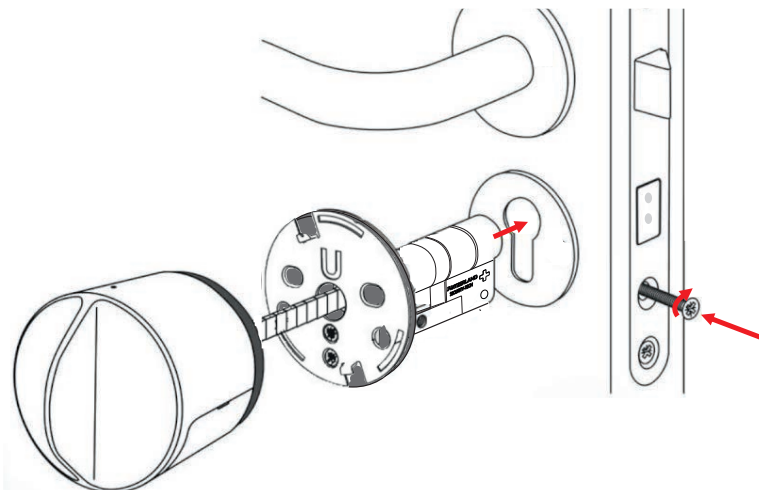
4

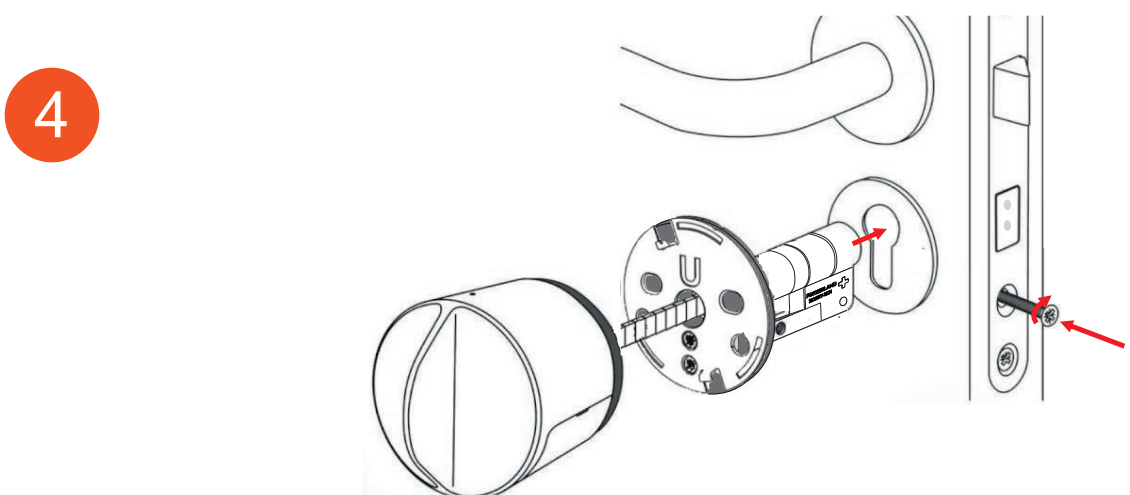
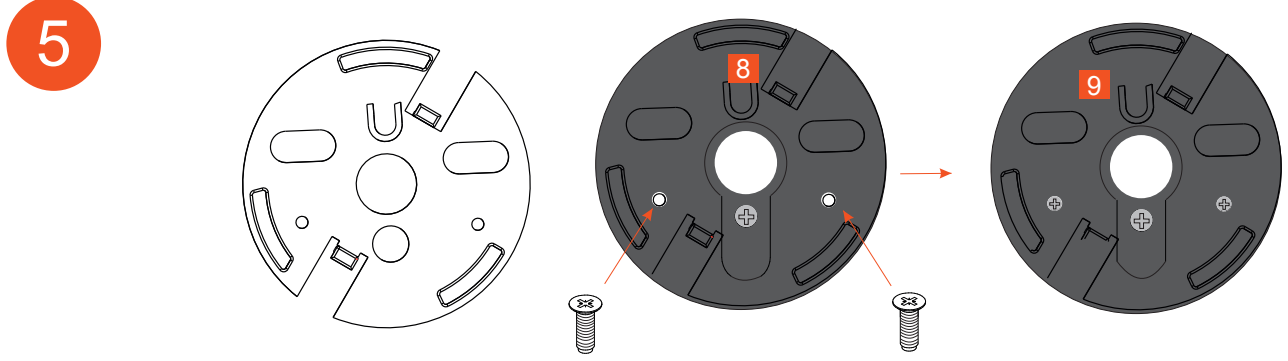
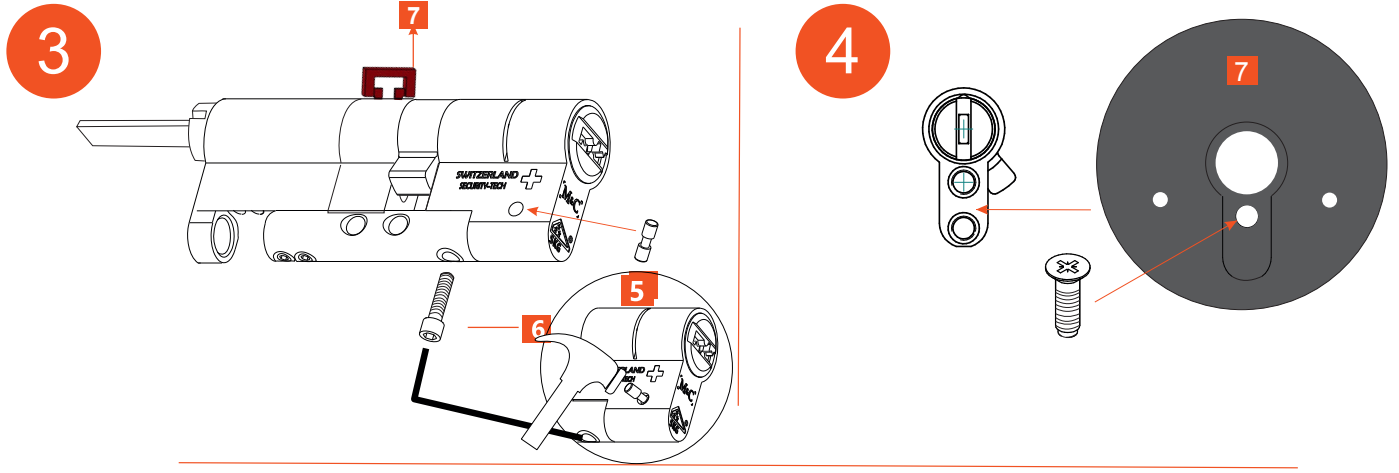
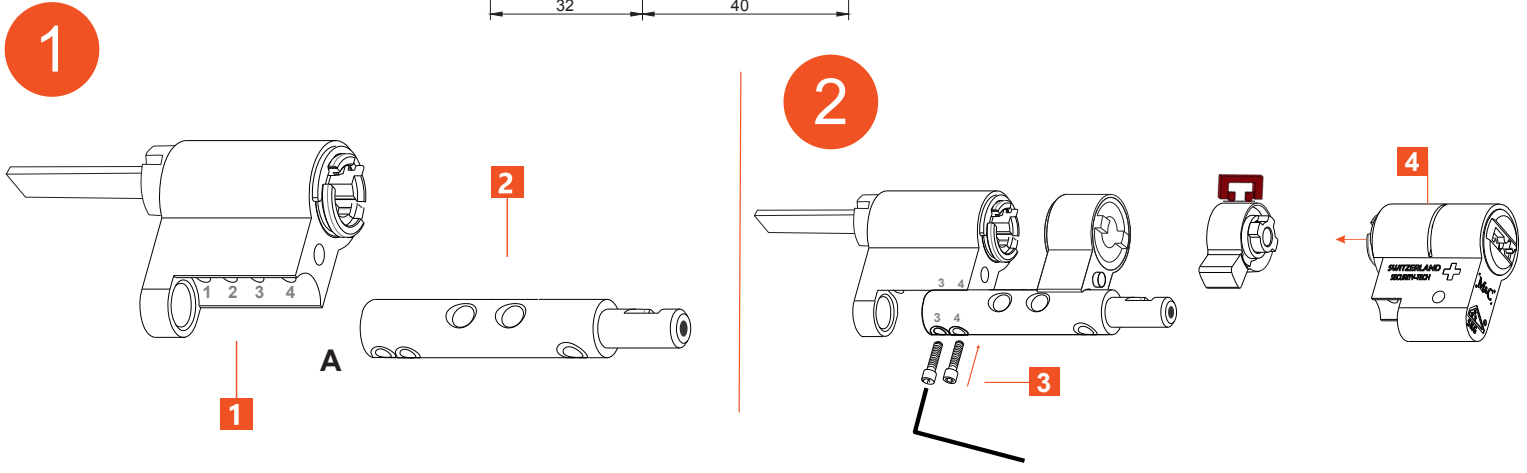
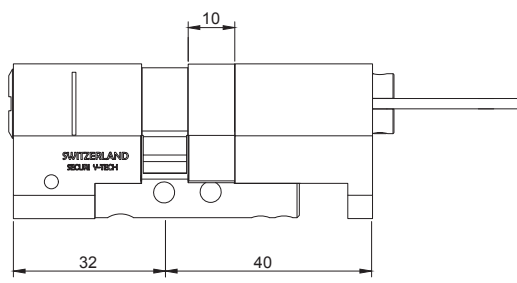


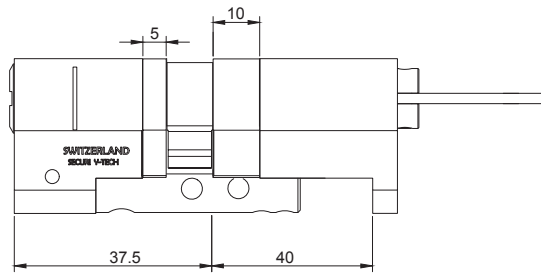
5



4

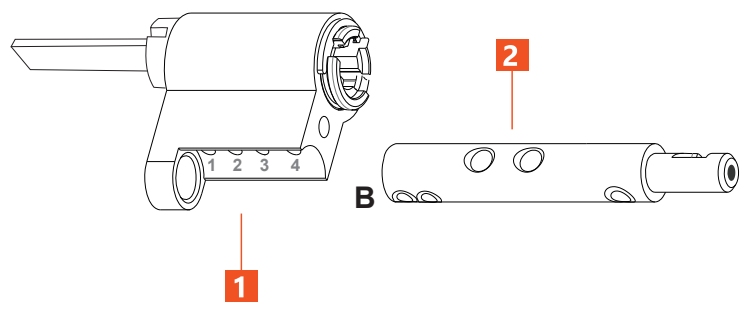




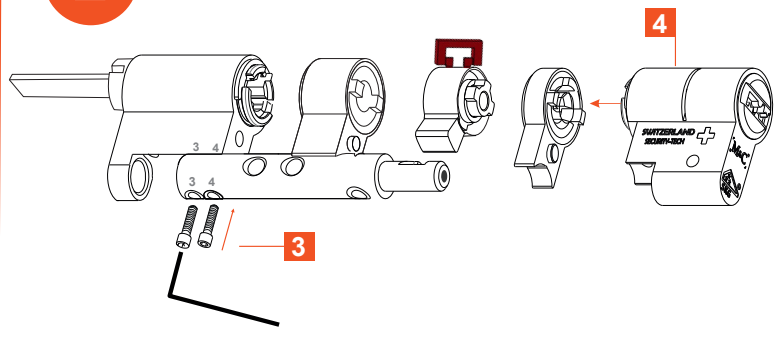


37-40

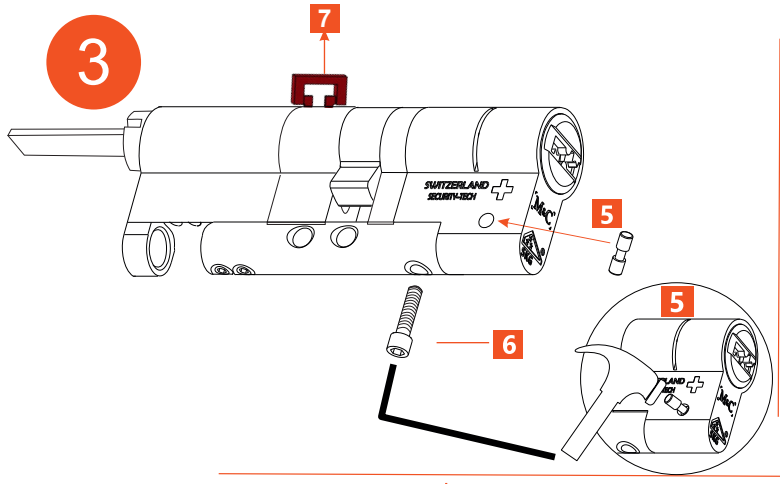
1



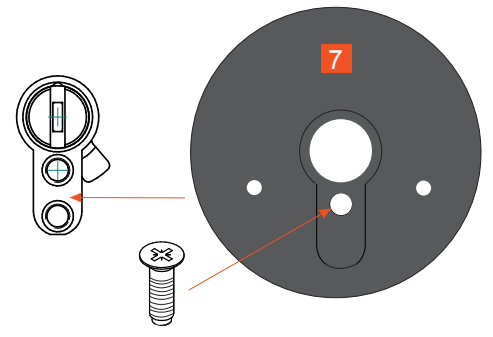
2



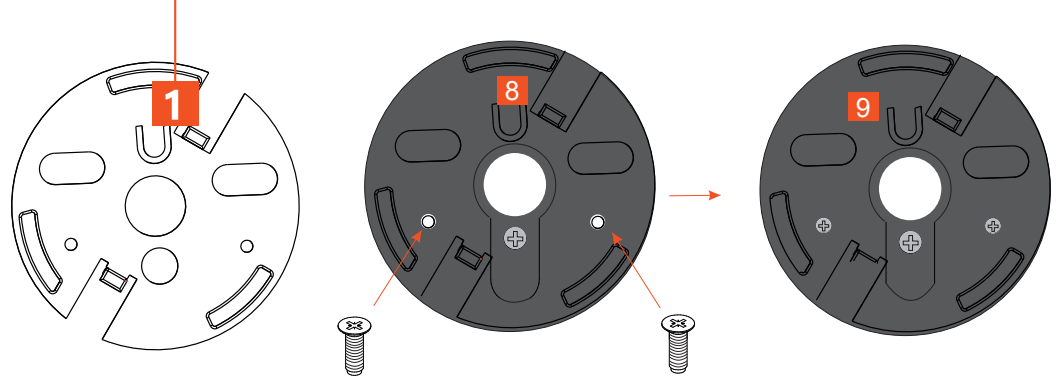
3



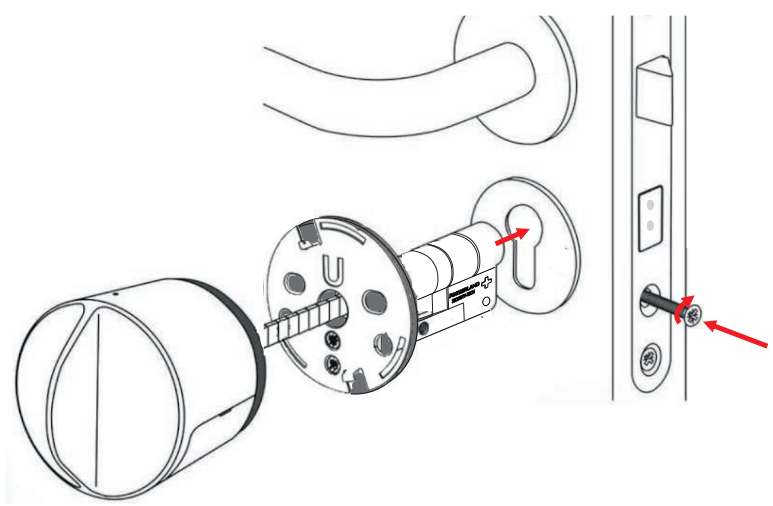
4

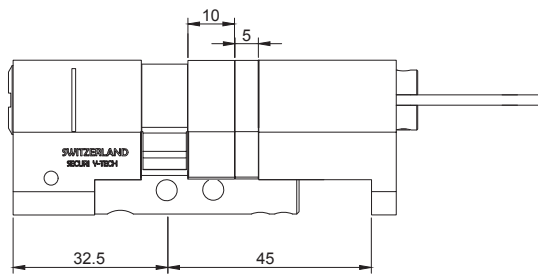


5

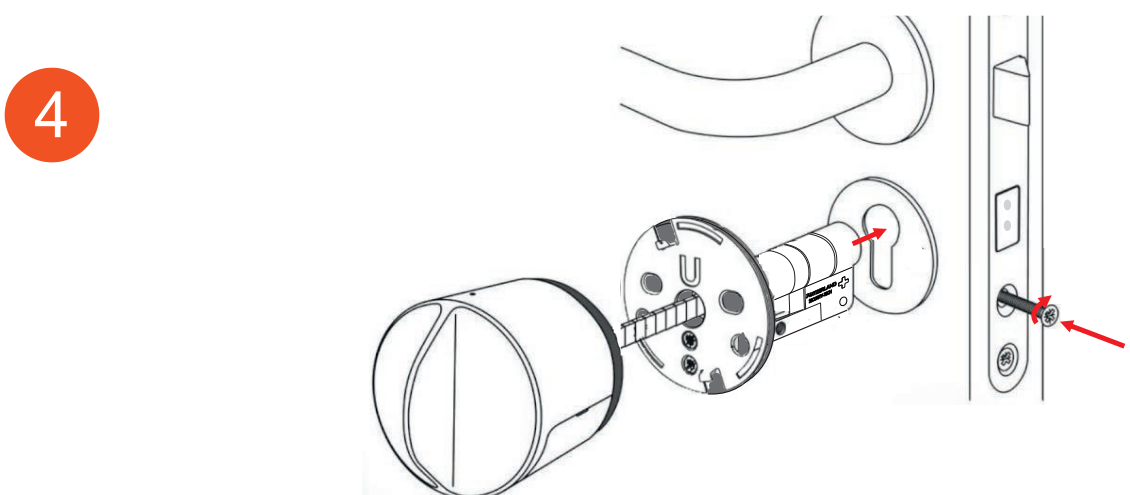
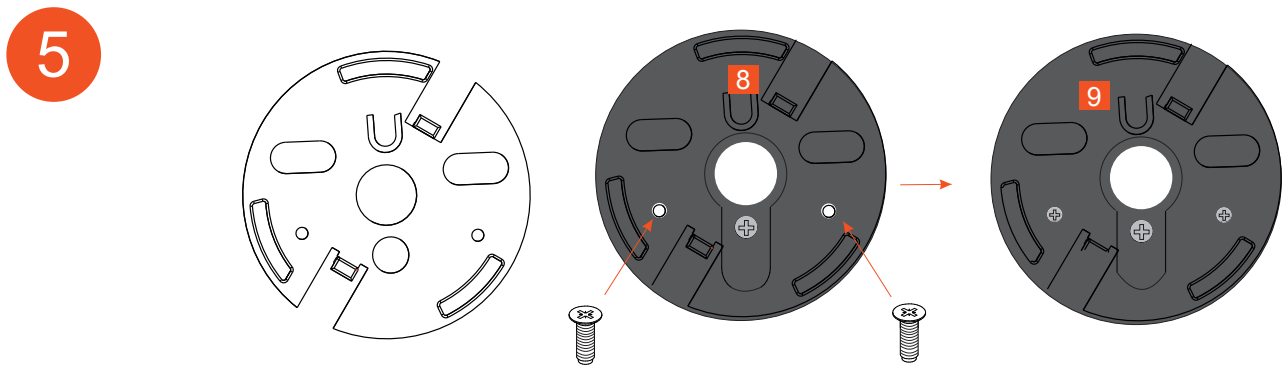
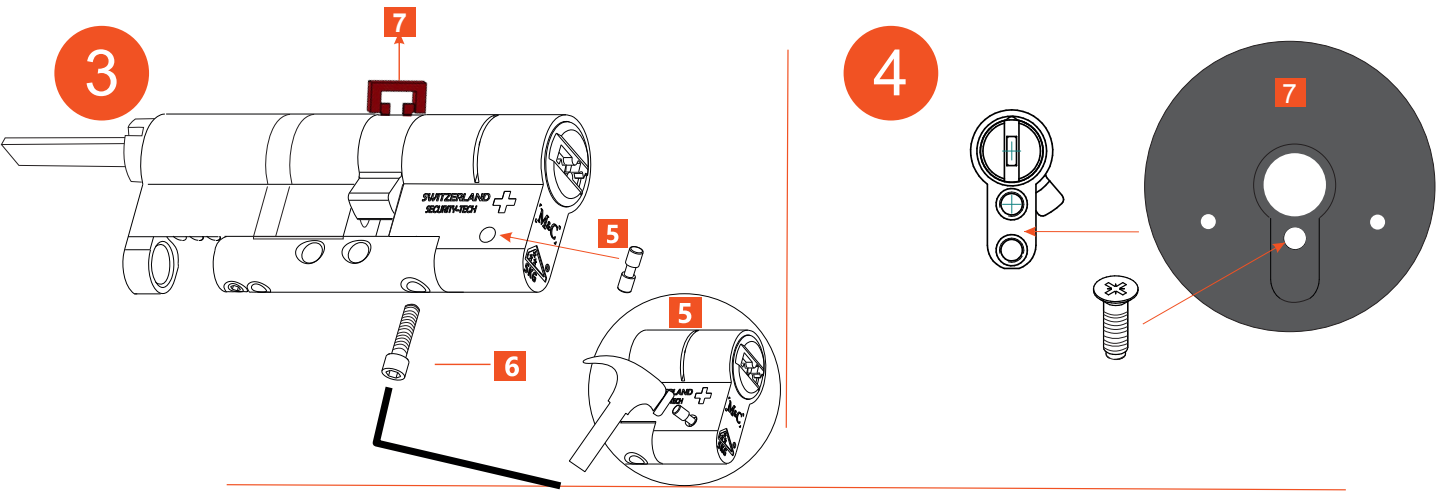
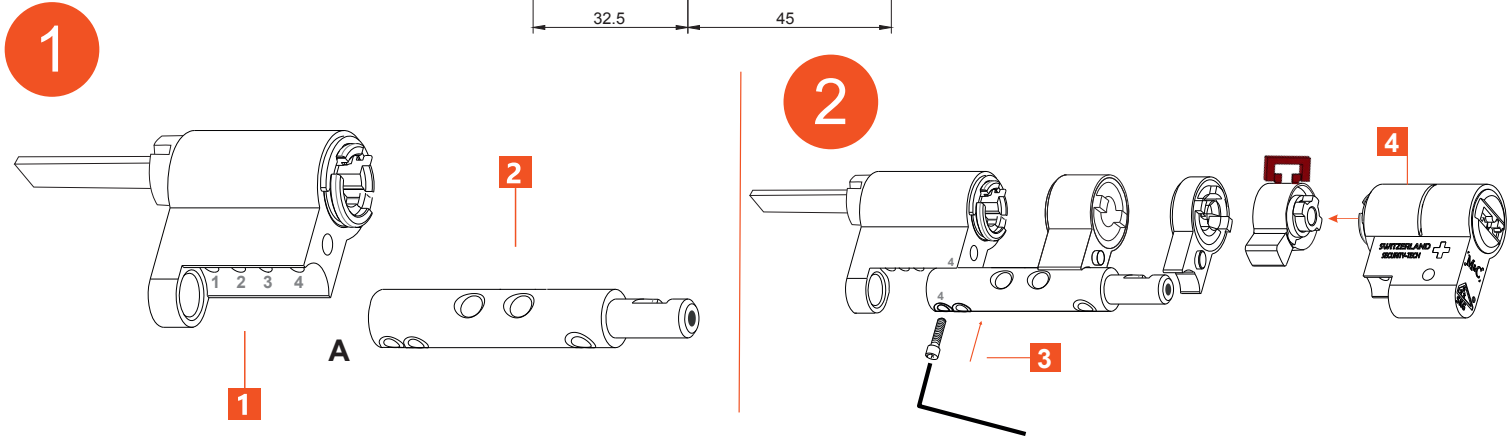


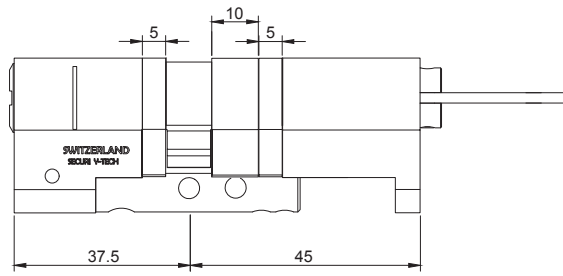
4



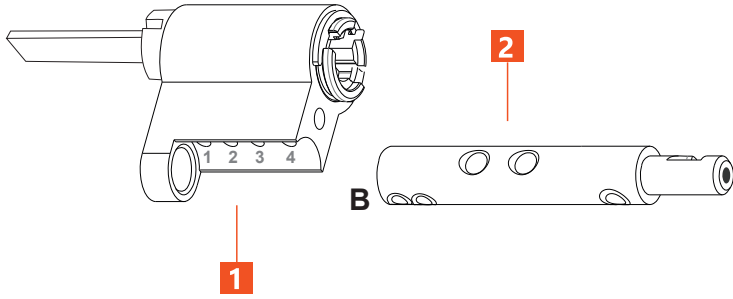


32-45

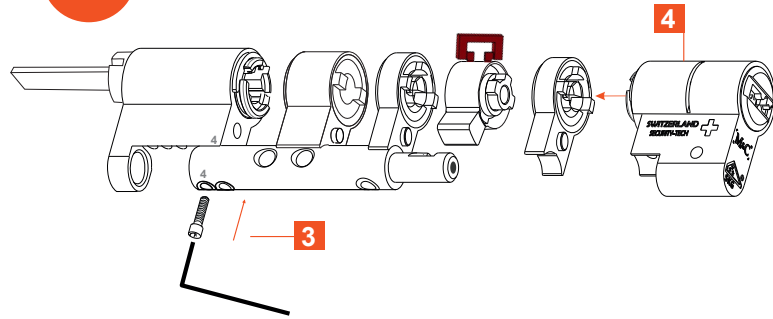




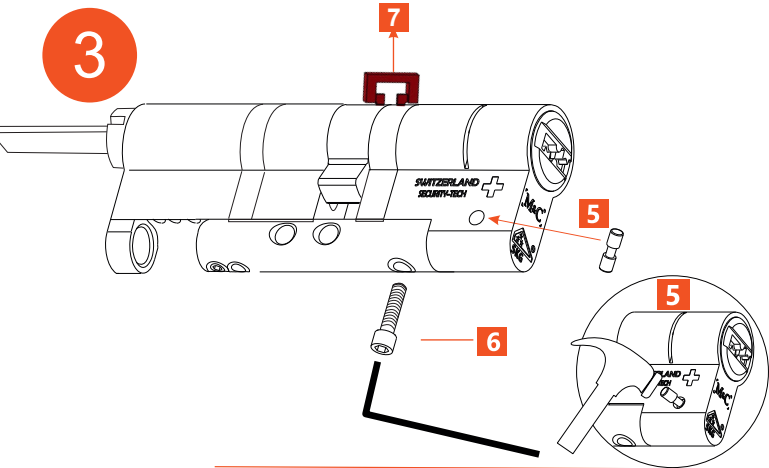
1



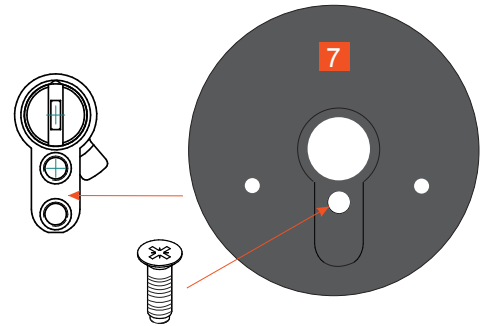
2



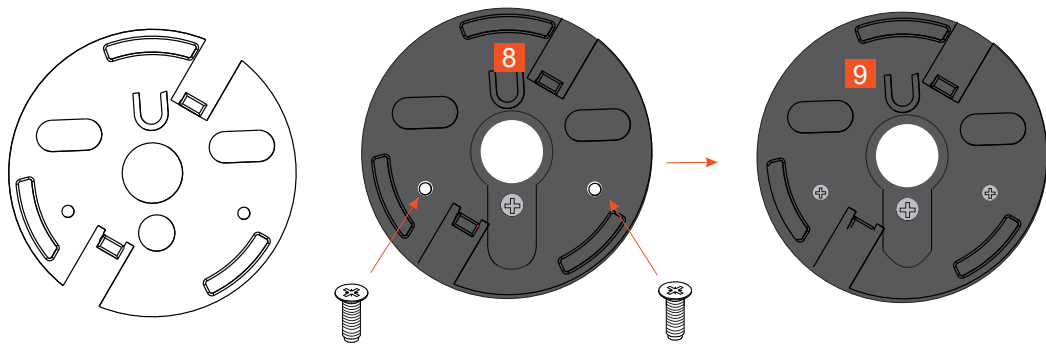
3



4



5



4

