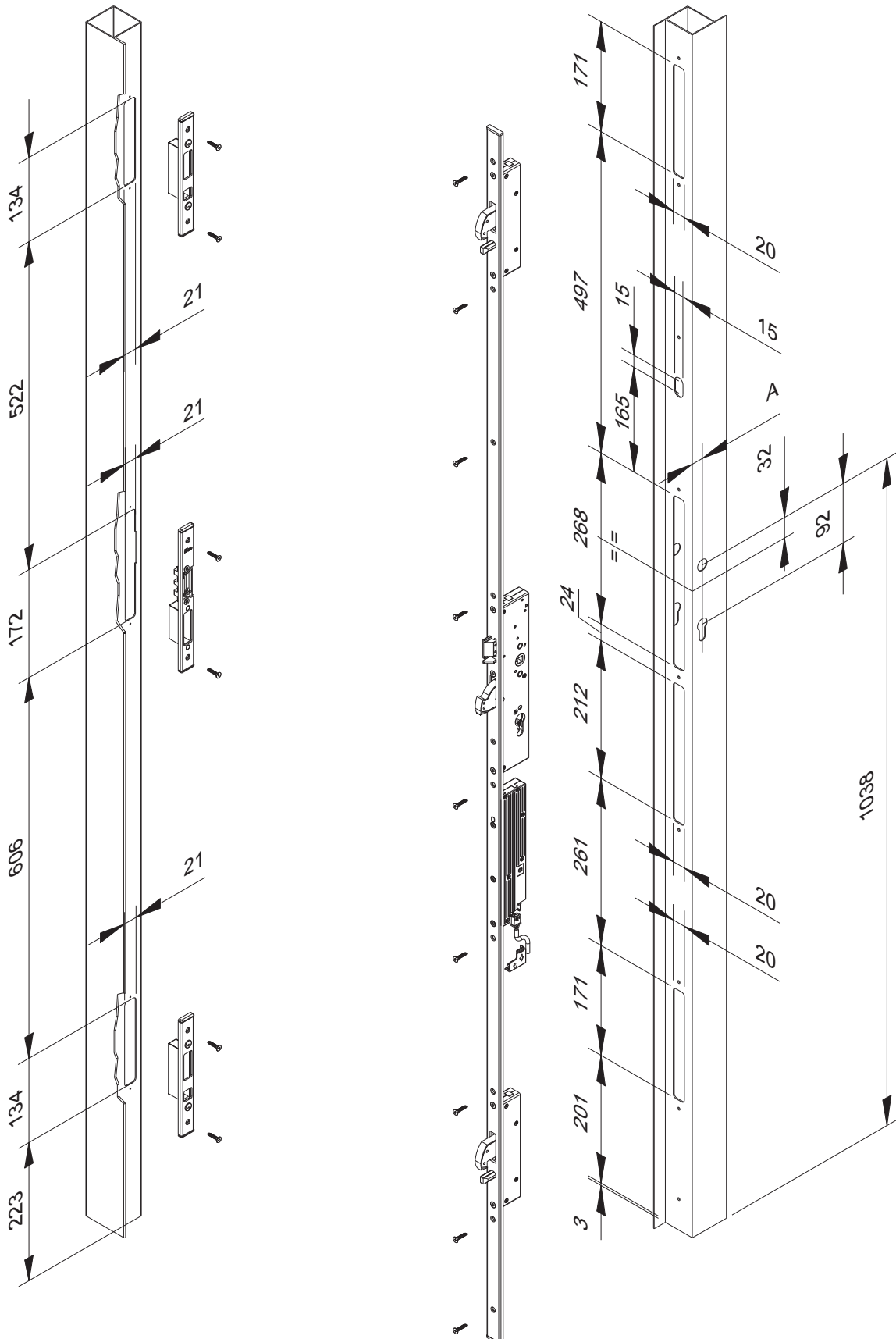
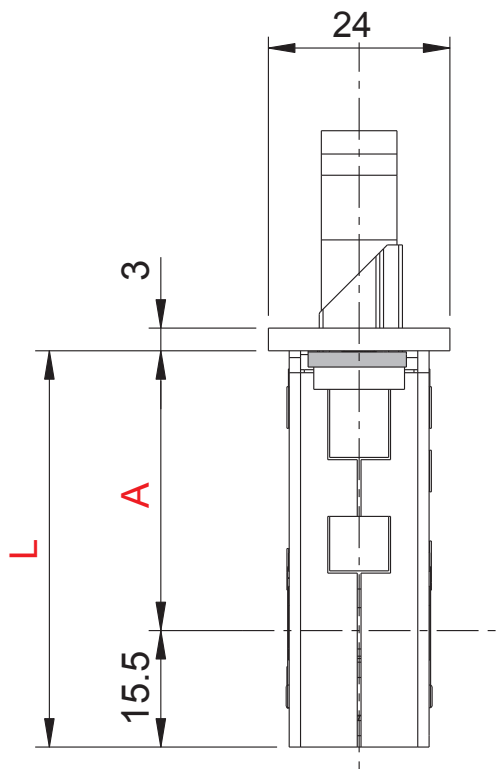
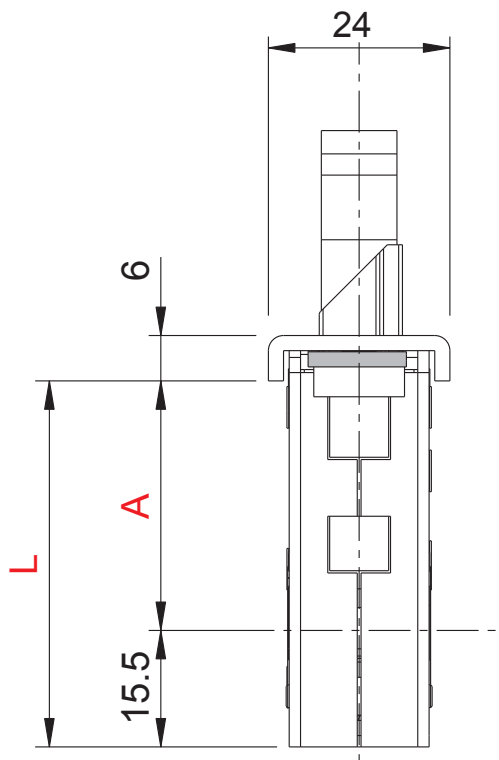


Istruzioni di montaggio  
 Assembling instructions  
 Instructions de montage  
 Montageanleitung  
 Instrucciones para el montaje

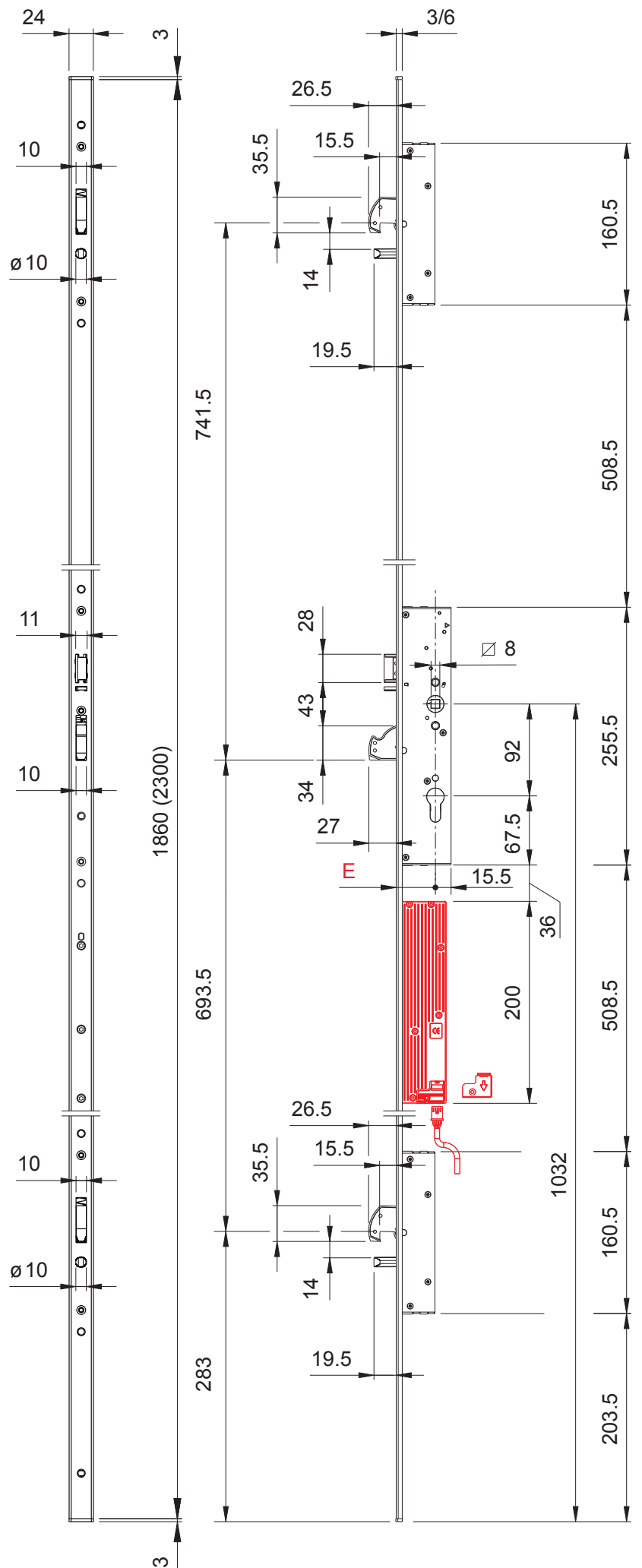


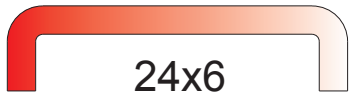


Cod.	E	A	L
7A3610352.*	35	32	47.5
7A3610402.*	40	37	52.5

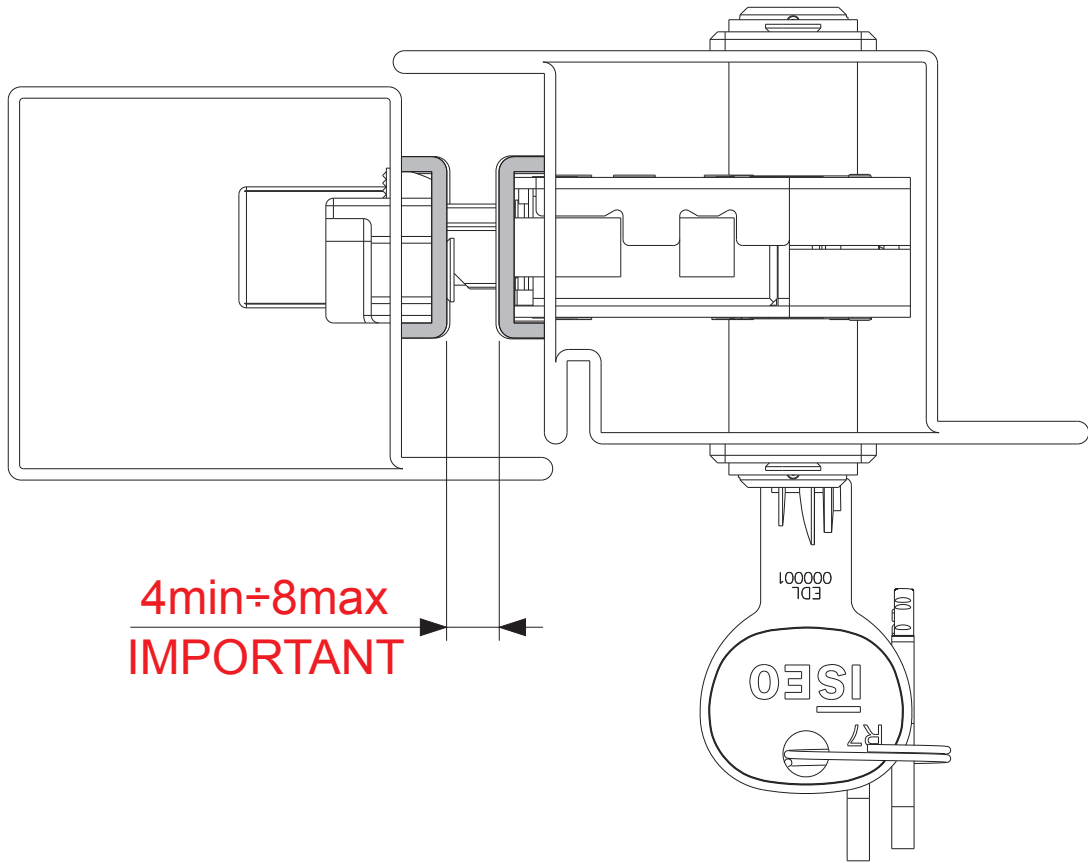


Cod.	E	A	L
7A3600352.*	34	28	43.5
7A3600402.*	39	33	48.5





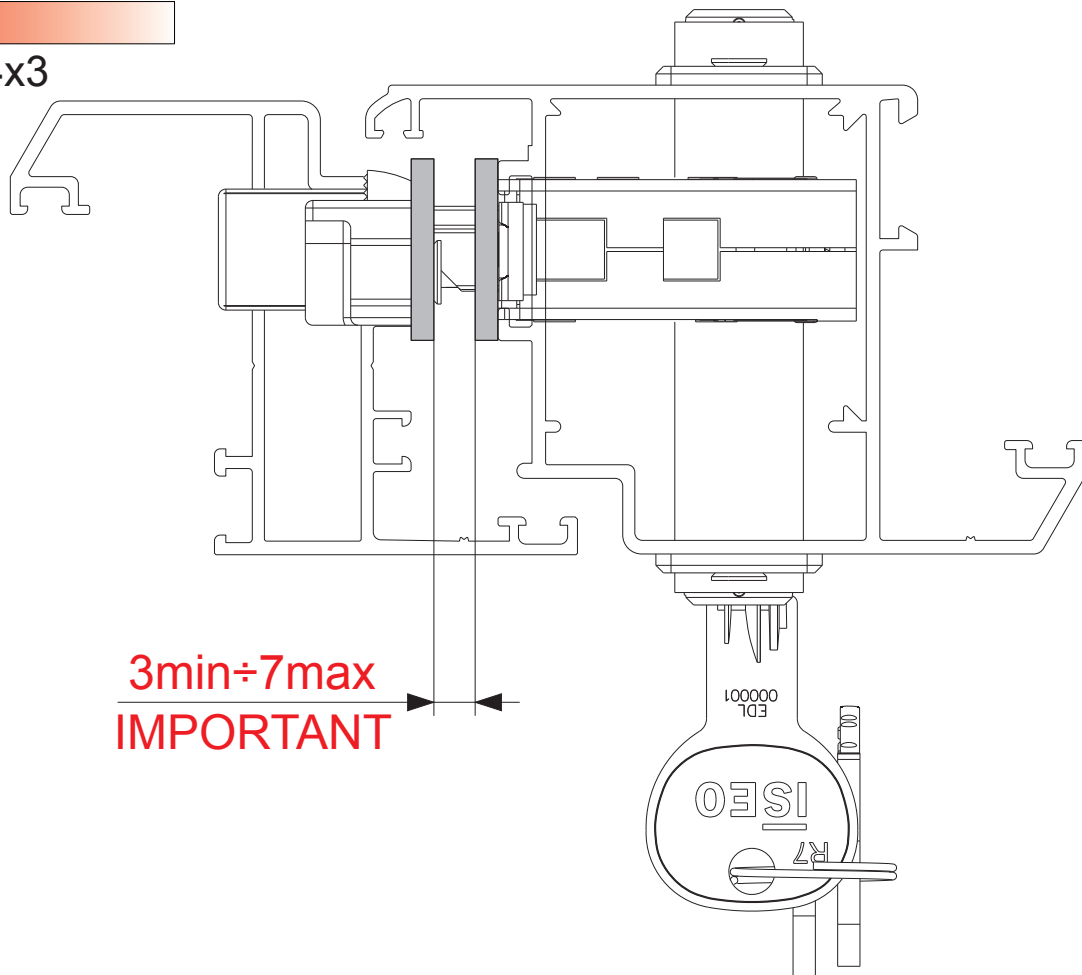
24x6



4min÷8max  
**IMPORTANT**



24x3



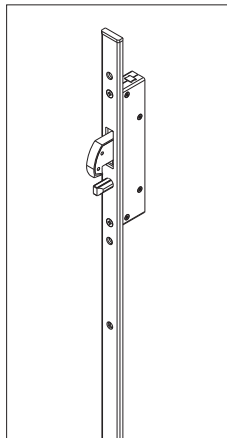
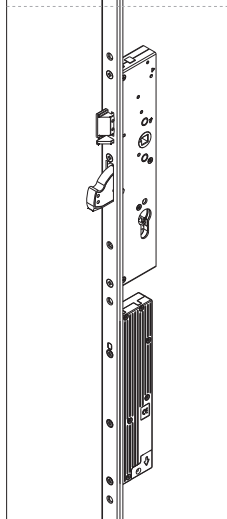
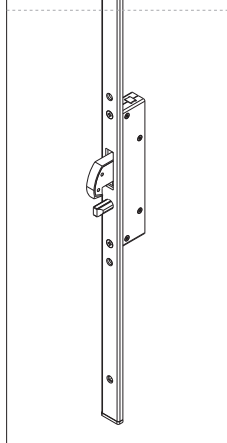
3min÷7max  
**IMPORTANT**

3 X 8 0 0 M 7 1 3

EN 14846:2008

3 X 8 A 0 G 7 3 0

prEN 15685:2009

	Sicurezza per i beni per i punti di chiusura <i>Security for locking points</i> Sécurité des points de fermeture Sicherheit für Schließpunkte Seguridad para puntos de cierre	Sicurezza per i beni per i punti di chiusura anti separazione <i>Security for anti separation points</i> Sécurité des points anti-séparation Sicherheit für Einbruchschutzpunkte Seguridad para puntos antiseparación
	<b>7</b>	<b>3</b>
	<b>7</b>	<b>0</b>
	<b>7</b>	<b>3</b>

CLASSIFICAZIONE CON FRONTALE SUPPORTATO  
 CLASSIFICATION WITH SUPPORTED FOREND PLATE  
 CLASSIFICATION AVEC TÊTIÈRE  
 KLASSIFIZIERUNG MIT ABGESTÜTZTEM STULP  
 CLASIFICACIÓN CON FRENTE SOPORTADO